



INSTRUKCJA UŻYTKOWANIA I OBSŁUGI

CEREMICZNEJ PŁYTY KUCHENNEJ

132870

KOD.: ZSL6517

WER. 00 / 2004

SPIS TREŚCI

1. INSTALACJA	2
1.1 WAŻNE WSKAZÓWKI	2
1.2 USTAWIENIE	3
1.3 PODŁĄCZENIE DO SIECI ELEKTRYCZNEJ	3
2. INSTRUKCJA OBSŁUGI	4
2.1 URUCHOMIENIE	4
2.2 REGULACJA	4
3. CZYSZCZENIE I PRZEGLĄDY	5
3.1 PRZEGLĄD	5
3.2 PRZEGLĄD NIESTANDARDOWY	6

1. INSTALACJA

1.1 WAŻNE WSKAZÓWKI

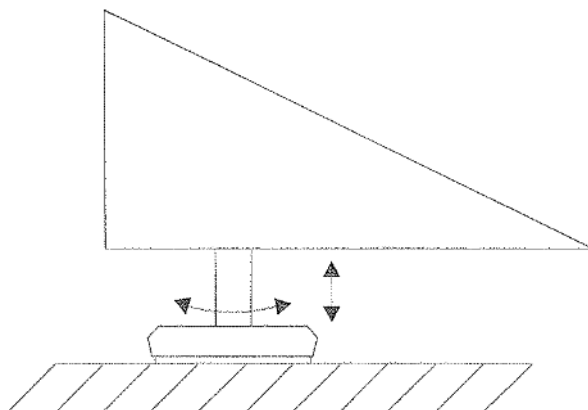
Przed uruchomieniem urządzenia należy uważnie zapoznać się z niniejszą instrukcją obsługi, ponieważ zawiera ona ważne wskazówki dotyczące prawidłowej instalacji, obsługi i przeglądów. Instrukcję należy przechowywać starannie ze względu na konieczność jej ponownego użycia przez użytkownika.

- Podczas instalacji, którą mogą wykonywać wyłącznie osoby wykwalifikowane należy przestrzegać wytycznych i danych producenta.
- Urządzenie mogą obsługiwać osoby, które zostały przeszkolone w zakresie jego funkcjonowania.
- W przypadku wystąpienia zakłóceń lub nieprawidłowego funkcjonowania należy niezwłocznie wyłączyć urządzenia. W celu przeprowadzenia ewentualnie wymaganej naprawy urządzenia należy zgłosić się autoryzowanego serwisu producenta. Wolno stosować wyłącznie oryginalne części zamienne.
- Nieprzestrzeganie wyżej wymienionych wskazówek może mieć wpływ na bezpieczeństwo eksploatacji urządzenia.

Urządzenie zostało wyprodukowane z uwzględnieniem następujących dyrektyw:

- Kompatybilność elektromagnetyczna (EMC), dyrektywa EG 89/336 w odniesieniu do ograniczenia zakłóceń elektromagnetycznych;
- Obowiązujące przepisy przeciwpożarowe oraz BHP
- Wytyczne dotyczące instalacji urządzeń elektromagnetycznych

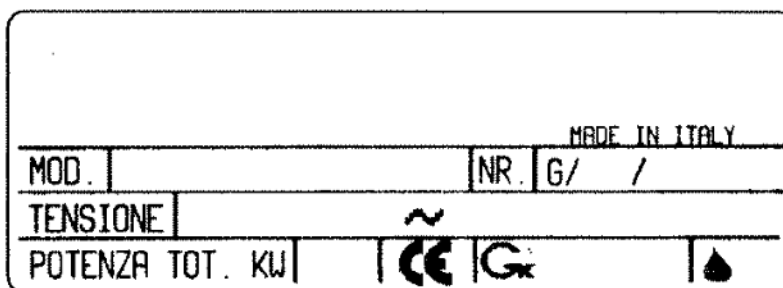
1.2 USTAWIENIE



Rys. 1

Urządzenie należy wyciągnąć z opakowania i sprawdzić pod względem ewentualnych uszkodzeń i następnie ustawić w miejscu zastosowania. Urządzenie należy wypoziomować oraz wyregulować wysokość ustawienia za pomocą stopek regulacyjnych tak jak to pokazano na rys. 1. Jeżeli urządzenie zostanie dostawione do ściany, to musi ona wykazywać odporność na temperaturę 80°C. Jeżeli ściana zawiera materiał palny, to należy bezwzględnie zastosować warstwę ochrony termicznej. Z paneli zewnętrznych usunąć folię ochronną. Należy ją powoli ściągnąć, tak żeby nie pozostały żadne resztki kleju. Nie zatykać otworów i szczelin do zasysania lub chłodzenia i ustawić urządzenie pod okapem wyciągowym, którego instalacja jest zgodna z obowiązującymi przepisami.

1.3 PODŁĄCZENIE DO SIECI ELEKTRYCZNEJ



Rys. 2

- Zanim urządzenie zostanie podłączone od sieci elektrycznej należy upewnić się, że napięcie i częstotliwość zasilania sieci odpowiada parametrom zasilania podanym na tabliczce znamionowej.
- Urządzenie zaprojektowano do zastosowania zgodnego z przeznaczeniem, które określa tabliczka urządzenia znajdująca się z tyłu urządzenia lub po lewej stronie pieca.
- Do podłączenia urządzenia należy zastosować kabel zasilający z normatywnym wtykiem, który przyjmie właściwe obciążenie. Wtyk należy włożyć do właściwego gniazda, przy czym należy upewnić się, że jest ono uziemione zgodnie z obowiązującą normą.

- W celu bezpośredniego podłączenia do sieci zasilającej należy zainstalować pomiędzy urządzeniem i siecią wielobiegunowy włącznik, który przejmie właściwe obciążenie, i którego styki wykazują minimalny odstęp 3 mm.
- Napięcie zasilania urządzenia w trakcie eksploatacji nie może przekroczyć 10% napięcia znamionowego.
- Urządzenie należy zintegrować z systemem ekwipotencjalnym, którego wydajność należy sprawdzić, miarodajne są obowiązujące przepisy.

Przed przekazaniem urządzenia do użytkownika:

- należy sprawdzić, czy urządzenie funkcjonuje prawidłowo,
- użytkownik musi zapoznać się z instrukcją obsługi.

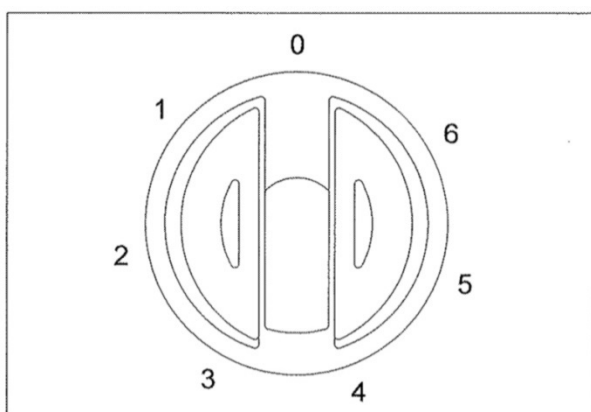
2. INSTRUKCJA OBSŁUGI

2.1 URUCHOMIENIE

Urządzenie wolno stosować wyłącznie do celów zgodnych z przeznaczeniem. Każde inne zastosowanie jest zabronione. Urządzenie należy kontrolować podczas eksploatacji. Wyłącznik główny musi być aktywny.

2.2 REGULACJA

POLE POJEDYNCZE

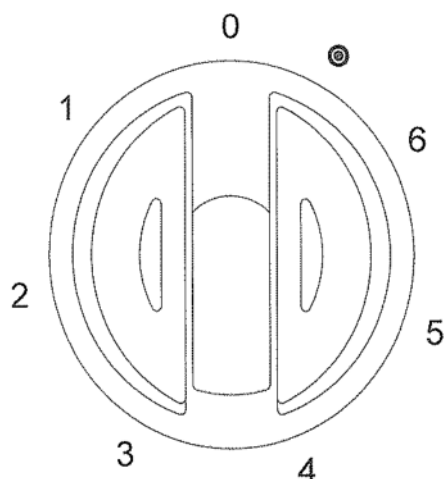


- ustawić pokrętkę w położeniu wymaganej temperatury


Pomarańczowa dioda kontrolna świeci się podczas użytkowania płyty kuchennej.

Rys. 3

POLE KUCHENNE Z PODWÓJNĄ KORONĄ



Rys. 4

- ustawić pokrętko na wymaganą temperaturę, w eksploatacji jest wyłącznie pierwsza korona.
- w celu włączenia drugiej korony przekręcić pokrętko do oporu na symbol . Następnie wybrać wymaganą temperaturę ustawiając pokrętko na odpowiednią wartość.
- w celu powrotu wykorzystanie pojedynczego pola wystarczy ustawić pokrętko na 0 i ponownie ustawić wartość temperatury.

Pomarańczowa lampka kontrolna jest włączona podczas eksploatacji płyty kuchennej.

UWAGA: czerwone lamki kontrolne na płycie kuchennej pokazują, że poszczególne pola są jeszcze ciepłe, nawet jeżeli urządzenie zostało wyłączone i nie jest widoczna typowa czerwień elementów grzewczych.

WYŁĄCZENIE

- Ustawić pokrętko w położenie 0.
- Pomarańczowe lamki kontrolne wyłączają się
- Jeżeli urządzenie nie jest używane, to należy wyłączyć włącznik główny.

3. CZYSZCZENIE I PRZEGLĄD

3.1 PRZEGLĄD

Pod koniec dnia eksploatacji urządzenie należy wyczyścić dla zachowania czystości i dla uniknięcia awarii. Urządzenia nie wolno myć bezpośrednim strumieniem wody lub pod ciśnieniem. Ewentualnie można zastosować nierdzewną wełnę stalową, która należy poruszać w kierunku wygładzenia. Na powierzchnię ze stali należy zastosować letnią wodę z mydłem, następnie dokładnie spłukać i przetrzeć miękką szmatką. Połysk można zachować stosując ogólnie dostępny środek do polerowania POLISH. Powierzchnie oparcia lub podstawę nie wolno czyścić kwasem solnym.

3.2 PRZEGLĄD NIESTANDARDOWY

Urządzenie należy poddawać regularnej i kompletnej kontroli (co najmniej raz w roku lub w zależności od stopnia eksploatacji).

Przegląd należy zlecić osobie wykwalifikowanej. Zaleca się zawarcie umowy serwisowej z autoryzowanym serwisem producenta.

PRODUCENT NIE PONOSI ŻADNEJ ODPOWIEDZIALNOŚCI ZA SZKODY SPOWODOWANE NIEPRAWIDŁOWĄ INSTALACJĄ, NIEPRAWIDŁOWYM PODŁĄCZENIEM URZĄDZENIA DO SIECI, ZASTOSOWANIEM URZĄDZENIA NIEZGODNE Z PRZEZNACZENIEM, NIEPRAWIDŁOWĄ OSŁUGĄ LUB NIEWŁĄŚCIWYM PRZEGLĄDEM, NIEPRZESTRZEGANIEM OBOWIĄZUJĄCYCH PRZEPISÓW LUB NIEDOŚWIADCZENIEM W EKSPLOATACJI.

PRODUCENT ZASTRZEGA SOBIE PRAWO DO WPROWADZENIA ZMIAN BEZ UPRZEDNIEGO POWIADOMIENIA DLA PRODUKTU OPISANEGO W INSTRUKCJI OBSŁUGI.