

# PPN/PPF5-10-18-25 LCN/LCF5-10-18

D



**KARTOFFELSCHÄL- UND MUSCHELWASCHMASCHINE**

**A120181 / A120186**

# INHALT

## 1 ALLGEMEINE HINWEISE

Zweck des Handbuchs.....	3
Hersteller- und Maschinenkennzeichnung.....	3
Beschreibung der Maschine.....	4
Technische Eigenschaften.....	5
Abmessungen.....	5
Schutzvorrichtungen.....	7
Sicherheitsinformationen.....	7

## 2 AUFSTELLUNG

Verpackung und Auspacken.....	8
Aufstellbereich.....	8
Elektrischer Anschluss.....	8
Wasseranschluss.....	8

...

## 3 GEBRAUCH UND REINIGUNG

Beschreibung der Bedienelemente.....	9
Bedienung der Maschine.....	9
Reinigung am Ende eines Tages.....	9
Längerer Maschinenstillstand.....	10
Zubehör auf Bestellung.....	10

## 4 STÖRUNGSSUCHE, WIEDERVERWERTUNG

Voraussetzung.....	11
Störung, Ursache, Behebung.....	11
Entsorgung und Wiederverwertung.....	11

## ANLAGEN

Ersatzteil-Katalog  
Schaltplan

## Zweck des Handbuchs

Dieses vom Hersteller verfasste Handbuch ist ein Bestandteil der Maschinenausrüstung. Bei der Planungs- und Konstruktionsphase wurde vom Hersteller besonderer Wert auf die Aspekte gelegt, die zu Gesundheitsschäden der mit der Maschine in Berührung kommenden Personen oder zu Sicherheitsrisiken derselben führen könnten. Neben der Einhaltung der einschlägigen Bestimmungen wendete er alle "Regeln der guten Bautechnik" an. Um jede Art von Risiko zu vermeiden, sollen die Benutzer mit diesen Informationen dafür empfänglich gemacht werden, besonders achtsam zu sein. Vorsicht bleibt in jedem Fall unersetzbar. Die Sicherheit liegt ebenfalls in den Händen der mit der Maschine in Berührung kommenden Bediener. Dieses Handbuch ist an einem zugänglichen Ort aufzubewahren, damit es zum Nachschlagen immer schnell zur Hand ist. Um einige Textabschnitte besonders hervorzuheben, wurden folgende Symbole eingesetzt:

 **GEFAHR - ACHTUNG: weist auf Gefahren hin, die zu schweren Verletzungen führen können ; es ist erforderlich Vorsicht walten zu lassen.**

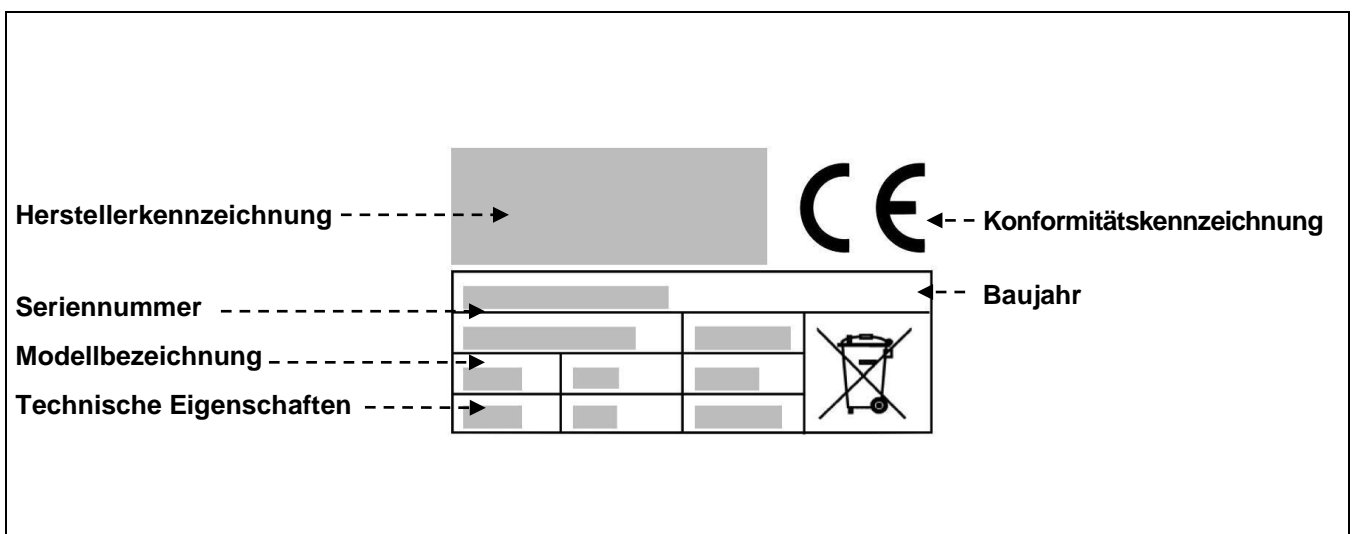
 **INFORMATIONEN: technische Hinweise von besonderer Bedeutung.**

Dem vorliegenden Handbuch werden folgende Schriftstücke beigelegt :

- der Garantieschein, der die vom Hersteller festgelegten Garantiebestimmungen enthält.
- die Schriftstücke, welche die Konformität der einschlägigen Bestimmungen für Personensicherheit und Gesundheit bescheinigen.

Für Kundendienst- und Informationsanfragen oder Ersatzteilbestellungen können Sie sich an den autorisierten Händler wenden.

## Hersteller- und Maschinenkennzeichnung



## Beschreibung der Maschine

### Kartoffelschälmaschine:

Dieses Gerät ist zur täglichen Verarbeitung von großen Mengen Kartoffeln in Küchenbetrieben konstruiert und gefertigt worden. Die kleinen Abmessungen und die Handlichkeit machen das Gerät ideal, um die längeren manuellen Schälzeiten zu verkürzen und gleichzeitig eine beständige Qualität in der Verarbeitung zu garantieren.

Die 8 verschiedenen Modelle sind:

**PPN5** (5 kg Kartoffeln)

**PPN10** (10 kg Kartoffeln)

**PPN18** (18 kg Kartoffeln)

**PPN25** (25 kg Kartoffeln)

**PPF5** (5 kg Kartoffeln + CI)

**PPF10** (10 kg Kartoffeln + CI)

**PPF18** (18 kg Kartoffeln + CI)

**PPF25** (25 kg Kartoffeln + CB)

Die Geräte sind in Inox-Stahl AISI 304 ausgeführt, sehr leicht zu reinigen und zu pflegen.

Sie verfügen über Sicherheitsvorrichtungen, die den Europäischen Richtlinien entsprechen.

### Muschelwaschmaschine:

Dieses Gerät ist zur täglichen Verarbeitung von großen Mengen Muscheln in Küchenbetrieben konstruiert und gefertigt worden. Die kleinen Abmessungen und die Handlichkeit machen das Gerät ideal, um die längeren manuellen Waschzeiten zu verkürzen und gleichzeitig eine beständige Qualität in der Verarbeitung zu garantieren.

Die 6 verschiedenen Modelle sind:

**LCN5** (5 kg Muscheln)

**LCN10** (10 kg Muscheln)

**LCN18** (18 kg Muscheln)

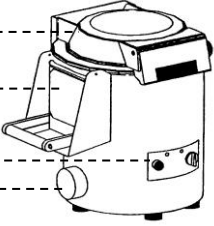
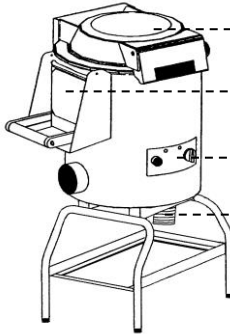
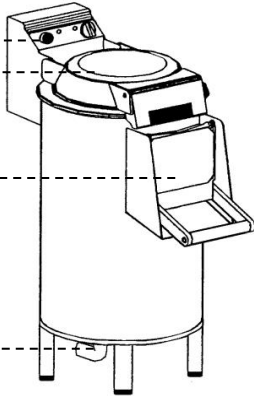
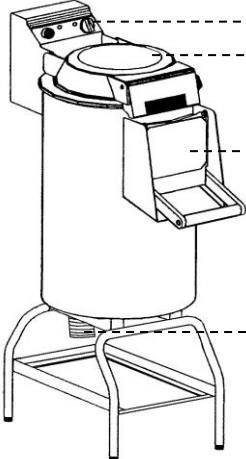
**LCF5** (5 kg Muscheln + CI)

**LCF10** (10 kg Muscheln + CI)

**LCF18** (18 kg Muscheln + CI)

Die Geräte sind in Inox-Stahl AISI 304 ausgeführt, sehr leicht zu reinigen und zu pflegen.

Sie verfügen über Sicherheitsvorrichtungen, die den Europäischen Richtlinien entsprechen.

<p><b>MOD.PPN-LCN5</b></p>  <p>Deckel</p> <p>Ausladeklappe</p> <p>Bedienblende</p> <p>Abfluss</p>	<p><b>MOD.PPF-LCF5</b></p>  <p>Deckel</p> <p>Ausladeklappe</p> <p>Bedienblende</p> <p>Abfluss</p>
<p><b>MOD.PPN/LCN10-18-PPN25</b></p>  <p>Bedienblende</p> <p>Deckel</p> <p>Ausladeklappe</p> <p>Abfluss</p>	<p><b>MOD.PPF/LCF10-18-PPF25</b></p>  <p>Bedienblende</p> <p>Deckel</p> <p>Ausladeklappe</p> <p>Abfluss</p>

# ALLGEMEINE HINWEISE 1

## Technische Eigenschaften

Beschreibung	Maßeinheit	PPN5	PPF5	PPN10	PPF10	PPN18	PPF18	PPN25	PPF25
Stromversorgung	V Hz Ph	230V 50Hz 1Ph 230/400V 50Hz 3/3Ph+N							
Leistung	kW (HP)	0.37 (0.5)	0.37 (0.5)	0.75 (1)	0.75 (1)	1.1 (1.5)	1.1 (1.5)	1.1 (1.5)	1.1 (1.5)
Kartoffelbeladung	kg	5	5	10	10	18	18	25	25
Nettogewicht	kg	26	28	37	36	43	42	70	70
Gewicht mit Verpackung	kg	36	38	47	46	53	52	88	88
Lärmpegel		< 70 dB(A)							
Aufstellen		Auf der Arbeitsfläche	Auf der Erde						

Beschreibung	Maßeinheit	LCN5	LCF5	LCN10	LCF10	LCN18	LCF18
Stromversorgung	V Hz Ph	230V 50Hz 1Ph 230/400V 50Hz 3/3Ph+N					
Leistung	kW (HP)	0.26 (0.35)	0.26 (0.35)	0.55 (0.75)	0.55 (0.75)	0.9 (1.2)	0.9 (1.2)
Muschelnbeladung	kg	5	5	10	10	18	18
Nettogewicht	kg	26	28	37	36	43	42
Gewicht mit Verpackung	kg	36	38	47	46	53	52
Lärmpegel		< 70 dB(A)					
Aufstellen		Auf der Arbeitsfläche	Auf der Erde				

## Abmessungen

<p> <b>PPN-LCN5</b>: Front view height 560, top view width 610, depth 520.  <b>PPN-LCN10</b>: Front view height 710, top view width 400, depth 160. Side view height 710, depth 160. Bottom view height 770.  <b>PPN-LCN18</b>: Front view height 800, top view width 400, depth 160. Side view height 800, depth 160. Bottom view height 770.         </p>				
mm	A	B	C	
PPN-LCN5	500	750	920	
PPN-LCN10	550	850	1120	
PPN-LCN18	550	850	1120	

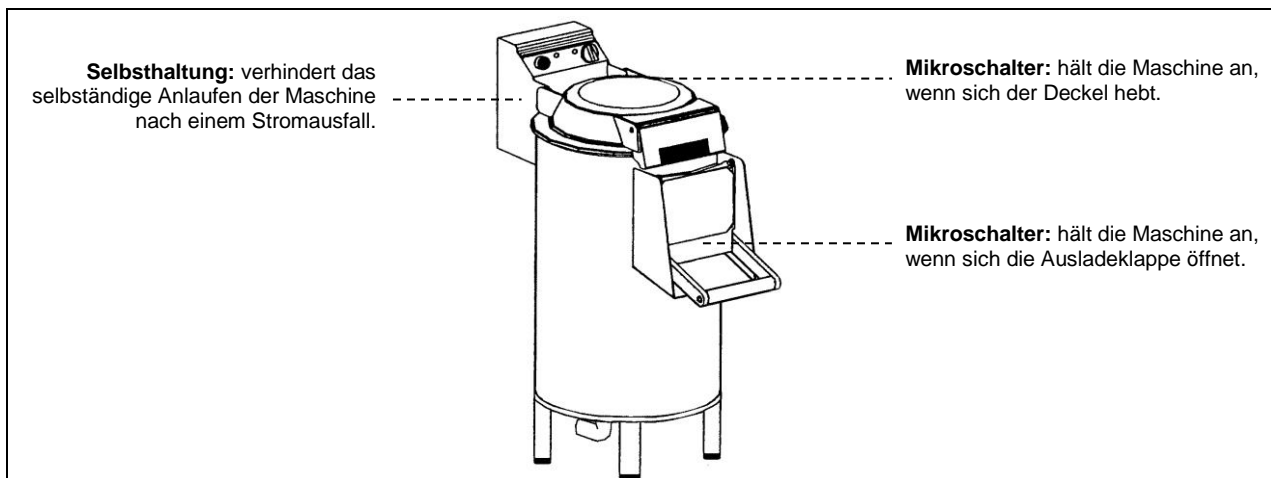
# ALLGEMEINE HINWEISE 1

## Abmessungen

PPF-LCF5				PPF-LCF10				PPF-LCF18			
540	450	400	570	710	450	400	570	800	450	400	570
520	770			770		770		770		770	
mm	A	B	C								
PPF-LCF5	500	750	920								
PPF-LCF10	550	850	1120								
PPF-LCF18	550	850	1120								
								A	B	C	mm
								390	580	470	ACCI

PPN25				PPF25							
1040	427	427	150	1350	450	670	465				
900				900							
mm	A	B	C					A	B	C	mm
PPN25	600	1050	1230					600	1050	1230	PPF25
								450	680	500	ACCB

## Schutzvorrichtungen



## Sicherheitsinformationen

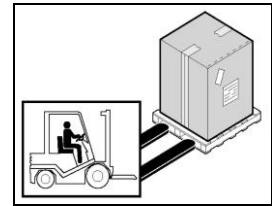
- Es ist von äußerster Wichtigkeit, dass das vorliegende Handbuch vor Beginn der Aufstell- und Gebrauchsvorgänge aufmerksam gelesen wird. Durch die strenge Einhaltung der in diesem Handbuch enthaltenen Bestimmungen wird die Sicherheit von Mensch und Maschine gewährleistet.
- Die Schutzvorrichtungen unter keinen Umständen entfernen oder beschädigen.
- Es wird empfohlen, die von den dafür zuständigen Stellen erlassenen Vorschriften zur Sicherheit am Arbeitsplatz strengstens einzuhalten.
- Der Hersteller übernimmt keinerlei Haftung für Personen- oder Sachschäden, die durch die Nichteinhaltung der Sicherheitsvorschriften verursacht wurden.
- Die korrekte Maschinenausrichtung, Beleuchtung und Reinigung des Aufstellungsraumes stellen wichtige Faktoren für die persönliche Sicherheit dar.
- Der Anschluss und die Inbetriebnahme der Maschine dürfen nur von qualifiziertem Fachpersonal vorgenommen werden.
- Überprüfen, dass die Anschlusswerte der elektrischen Anlage, an welche die Maschine angeschlossen wird, mit denen des Typenschildes übereinstimmen.
- Stellen Sie sicher, dass die Maschine an eine Erdungsvorrichtung angeschlossen ist.
- Den Arbeitsbereich um die Maschine herum immer sauber und trocken halten.
- Die von den Unfallverhütungsvorschriften am Arbeitsplatz vorgesehene Kleidung tragen.
- Diese Maschine darf nur für den für sie bestimmten Verwendungszweck gebraucht werden ; jeder andere Gebrauch wird als unsachgemäß angesehen und ist verboten.
- Die zu bearbeitenden Erzeugnisse auf Eignung und Gewicht überprüfen ; die Maschine nicht über ihre Kapazität hinaus füllen.
- Es ist verboten Gegenstände, Werkzeuge, Hände oder ähnliche Gegenstände ins Innere der Maschine einzuführen.
- Die Maschine für Kinder unzugänglich aufbewahren.
- Bei Nichtgebrauch der Maschine den Stecker aus der Steckdose ziehen.
- Bei Betriebsstörungen die Reparaturen nicht selbst ausführen, sondern sich an den autorisierten Kundendienst wenden.
- Nur Originalersatzteile verwenden.
- Bevor mit der Reinigung der Maschine begonnen wird, die Spannungsversorgung durch Herausziehen des Steckers unterbrechen.
- Zur Reinigung keinen Hochdruckwasserstrahl verwenden.

# AUFSTELLUNG 2

## Verpackung und Auspacken

Damit die Unversehrtheit der Maschine während des Transports gewährleistet ist, wurde sie in einem mit Schaumpolystereinsatz verstärkten Karton verpackt.

- Die Verpackung gemäß den Anweisungen bewegen.
- Die Verpackung öffnen und alle Komponente auf ihre Unversehrtheit überprüfen. Verpackung für spätere Transporte aufbewahren.
- Die Maschine den Anweisungen gemäß heben und in den für die Aufstellung vorgesehenen Bereich positionieren.



## Aufstellbereich

Der dafür vorgesehene Bereich muss über eine geeignete Beleuchtung und über eine geerdete Steckdose zur Stromversorgung verfügen. Die Auflagefläche muss ausreichend breit, gut nivelliert und trocken sein. Die Aufstellung muss in einer nicht explosionsfähigen Atmosphäre erfolgen. Das Aufstellen muss in jedem Fall auch unter Berücksichtigung der auf dem Gebiet der Sicherheit am Arbeitsplatz geltenden Gesetze und Vorschriften erfolgen.

### Tabelle der Umgebungsbedingungen

Beschreibung	Werte
Betriebstemperatur	0÷35 °C (32÷95 °F)
Lagertemperatur	-15 bis +65 °C (von -6.8 bis +149 °F)
Relative Feuchtigkeit	Maximal 80% bei einer Umgebungstemperatur von 20 °C Maximal 50% bei einer Umgebungstemperatur zwischen 20÷60 °C
Umweltstaub	Geringer als 0.03 g/m <sup>3</sup>

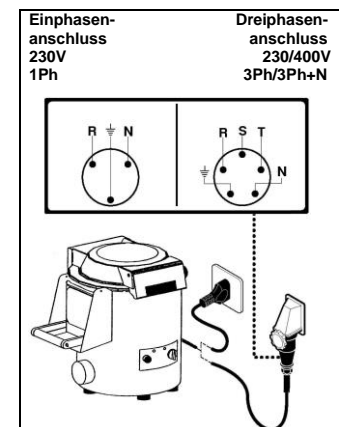
## Elektrischer Anschluss

**⚠ GEFAHR - ACHTUNG: Der elektrische Anschluss an das Versorgungsnetz muss von Fachpersonal ausgeführt werden.**

Volle Funktionstüchtigkeit der Erdungsvorrichtung der elektrischen Anlage sicherstellen. Überprüfen, dass Leitungsspannung (**V**) und Frequenz (**Hz**) mit denen der Maschine übereinstimmen (Siehe Typenschild und Schaltplan). Die Maschine ist mit einem elektrischen Kabel mit Stecker ausgerüstet. Der Stecker ist an eine schaltbare Steckdose anzuschließen.

### Dreiphasenanschluss

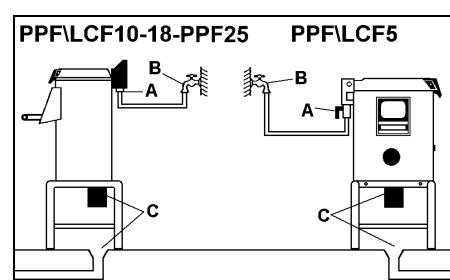
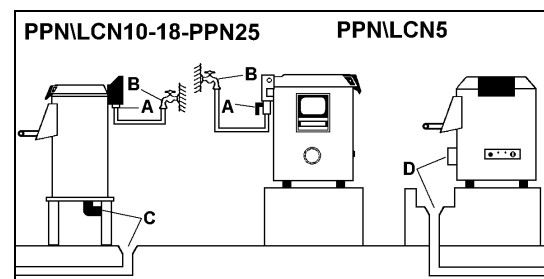
Maschine für wenige Augenblicke in Gang setzen und überprüfen, dass die Drehrichtung korrekt ist. Falls die Drehrichtung nicht korrekt sein sollte, die Spannung ausschalten und zwei der drei Phasen im Stecker tauschen.



## Wasseranschluss

Den Wassernetzanschluss mittels des im Lieferumfang vorhandenen Schlauches mit 3/4" Anschlüssen vornehmen. Folgendermaßen vorgehen:

- Das eine Ende des Schlauches am Wasserzulauf **A** an der Rückseite des Gerätes anschließen.
- Das andere Schlauchende mit dem Wassernetz verbinden. Ein Absperrhahn **B** muss an der Speisewasserleitung installiert werden.
- Der Abfluss **C** muss geneigt sein, um so die Schlackenentleerung zu erleichtern; die Bodenleitung muss einen Durchmesser von 50 mm für mod. PPN\LCN10-18-PPN25) und von 90 mm für mod. PPF\LCF5-10-18-PPF25) haben. Das Modell PPN\LCN5 ist ein Tischgerät und deshalb muss der Abfluss in ein Waschbecken **D** oder in etwas Ähnliches geleitet werden, diese sollten an der linken Seite positioniert sein.





# GEBRAUCH UND REINIGUNG 3

## Beschreibung der Bedienelemente

### 1) Kontrolllampe

Sie zeigt an, dass die Maschine Spannung hat.

### 2) Betriebslampe

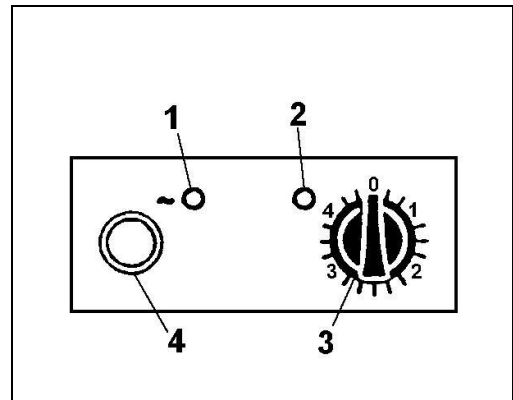
Sie zeigt an, dass die Maschine in Betrieb ist.

### 3) Timer

Den Regler drehen, um die gewünschte Zeit zu wählen (0÷4 Minuten).

### 4) Auslade-Drucktaste

Den Knopf drücken, um das Produkt am Ende des Arbeitszyklus auszuladen.



## Bedienung der Maschine

Den durchsichtigen Deckel öffnen, indem man den Handgriff **A** zieht bis zum Erhöfungsschnellen.

Die Schälplatte einlegen und die Wanne mit dem Produkt, welches verarbeitet werden soll, beladen.

Den Deckel schließen und einrasten; kontrollieren, dass die Ausladeklappe **B** auch eingerastet ist.

Das Gerät über den Hauptschalter einschalten; die weiße Kontrolllampe **C** leuchtet auf und zeigt an, dass das Gerät unter Spannung steht.

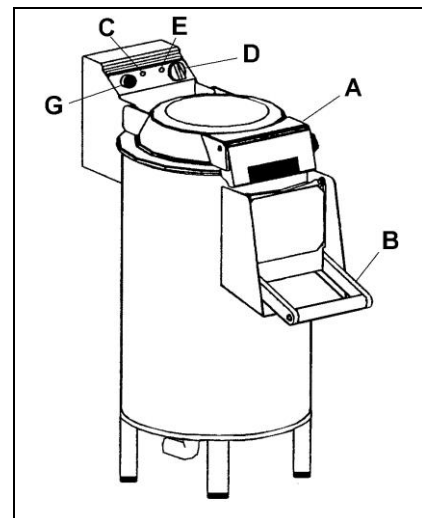
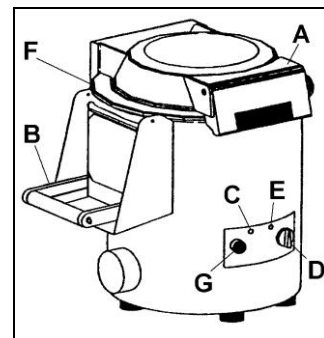
Die Maschine durch Drehen des Timerreglers **D** auf die gewünschte Betriebsdauer einstellen, die grüne Kontrolllampe **E** leuchtet auf und die Schälplatte dreht sich.

Prüfen Sie den Wassereintritt: bei den Modellen PPN\PPF\LCN\LCF10-18-PPN\PPF25 schaltet dieser automatisch ein, sobald das Gerät eingeschaltet wird, bei den Modellen PPN\PPF\LCN\LCF5 muss man den Wasserhahn **F** am Gerät manuell öffnen.

Am Ende des Arbeitszyklus bleibt die Maschine automatisch stehen und die grüne Kontrolllampe erlischt.

Bei den Modellen PPN\PPF\LCN\LCF5 muss der Wassereintritt manuell unterbrochen werden. Dies geschieht durch Schließen des Wasserhahns **F**.

Um das verarbeitete Produkt auszuladen, einen geeigneten Behälter unten die Ausladeklappe **B** stellen und dann die Ausladeklappe öffnen, die Auslade-Drucktaste **G** kurz drücken, so dass die Schälplatte sich dreht. Mit der anderen Hand die Ausladeklappe offen halten und den Ausladeprozess kontrollieren.



**⚠ GEFAHR - ACHTUNG: Nie die Hand zur Entnahme des Produkts in die Öffnung geben.**

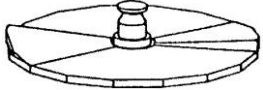
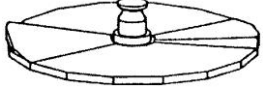

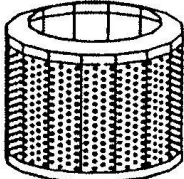
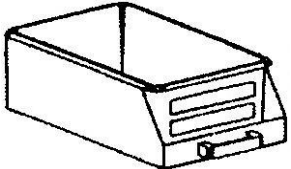
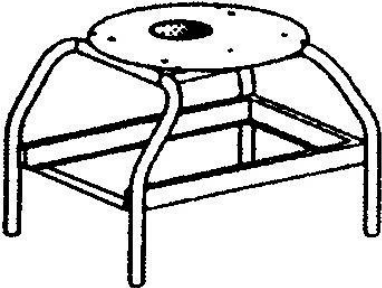
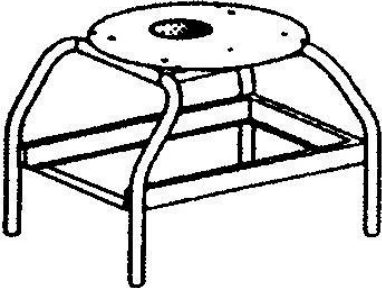
## Reinigung am Ende eines Tages

- Am Ende des Tages den Stecker aus der Steckdose ziehen.
- Maschine mit neutralen Reinigungsmitteln sorgfältig säubern.
- Äußere Maschinenteile mit einem feuchten Schwamm reinigen.
- Keine Metallspäne und Scheuermittel verwenden.

## Längerer Maschinenstillstand

Wenn die Maschine über einen längeren Zeitraum stillstehen soll, den Wand-Netzschalter abschalten, eine allgemeine Maschinenreinigung vornehmen und sie zum Schutz vor Staub mit einem Tuch abdecken.

## Zubehöre auf Bestellung

<p><b>PTA-PAB:</b> Knollengemüse schälen mit der Schleifscheibe (nur mod.PPN\PPF5-10-18-25)</p>	
<p><b>PTB:</b> Knollengemüse schälen mit der Schleifscheibe (nur mod.PPN\PPF25)</p>	
<p><b>PPC:</b> Muscheln und gleichartiges putzen mit der Bürstenscheibe (nur mod.LCN\LCF5-10-18)</p>	
<p><b>CCV:</b> Blattgemüse zentrifugieren mit der Trommel (nur mod.PPN\PPF10-18-25)</p>	
<p><b>CCF:</b> Abfälle sammeln (nur mod.PPF\LCF5-10-18-PPF25)</p>	
<p><b>CI:</b> Mod.PPN\LCN5-10-18 in Mod.PPF\LCF5-10-18 Ändern</p>	
<p><b>CB:</b> Mod.PPN25 in Mod.PPF25 Ändern</p>	

# STÖRUNGSSUCHE, WIEDERVERWERTUNG 4

## Voraussetzung

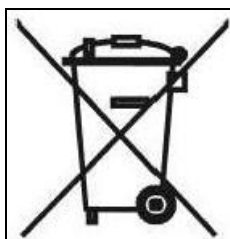
Bei Pannen oder Störungen den Wand-Netzschalter abschalten und den Kundendienst Ihres Händlers verständigen. Die inneren Maschinenteile auf keinen Fall abmontieren.

**Der Hersteller lehnt jede Haftung für eventuelle Verletzungen und Schäden ab !**

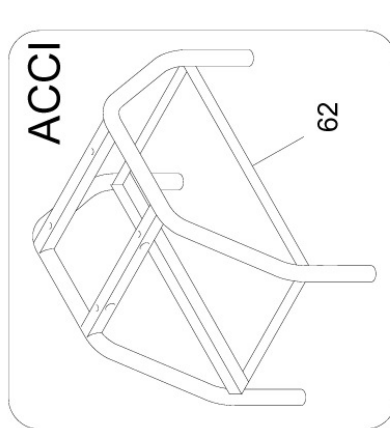
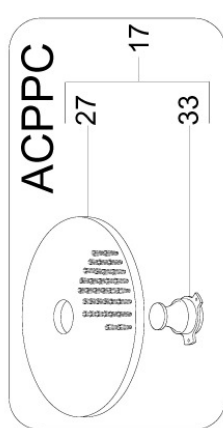
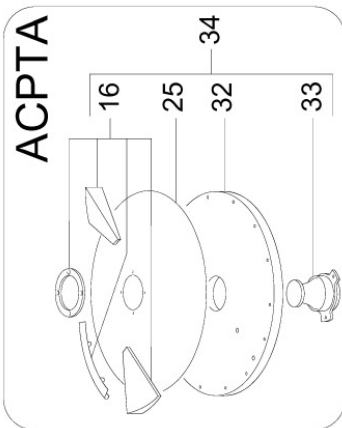
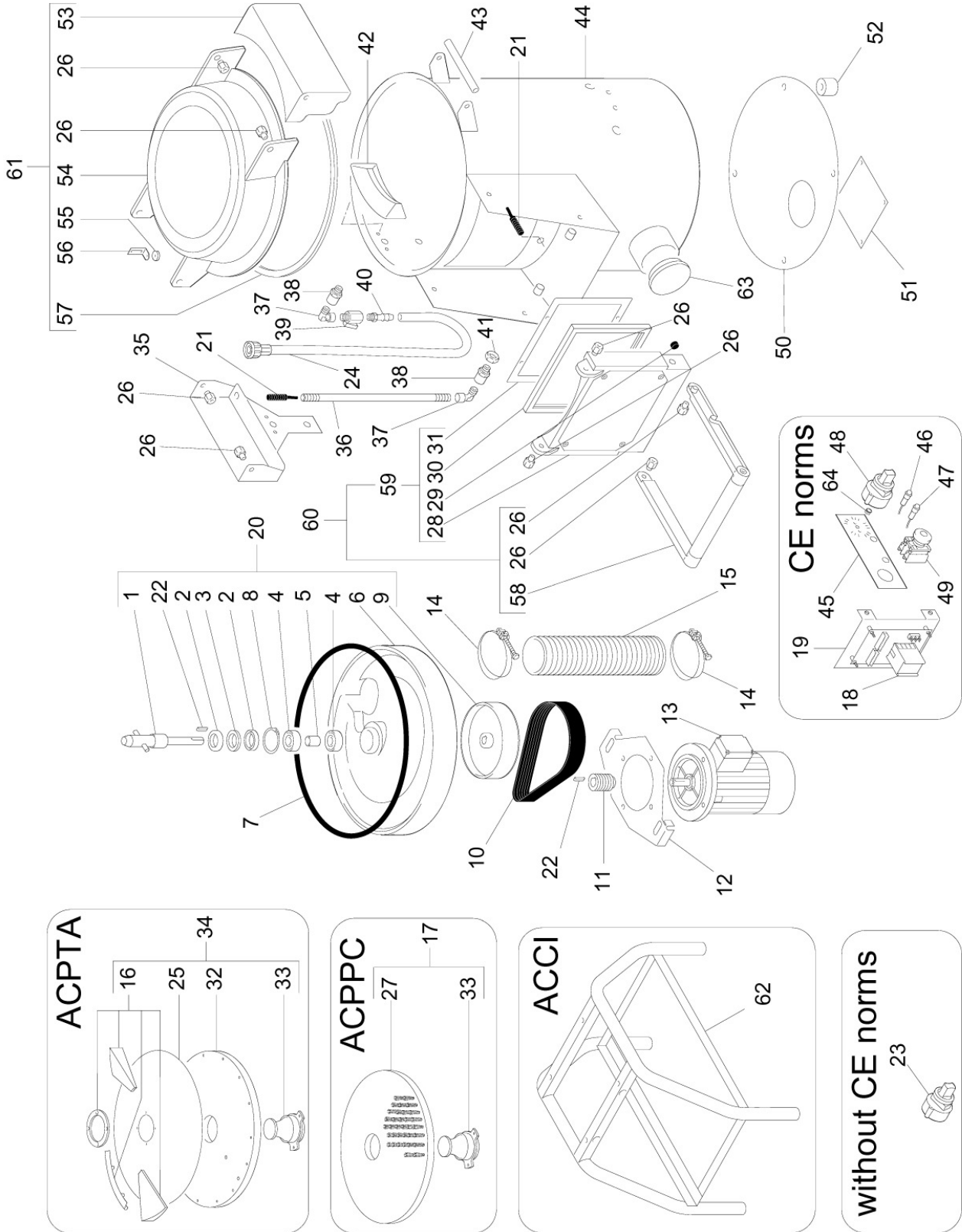
## Störung, Ursache, Behebung

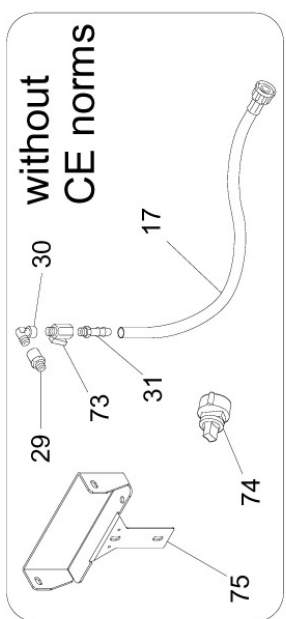
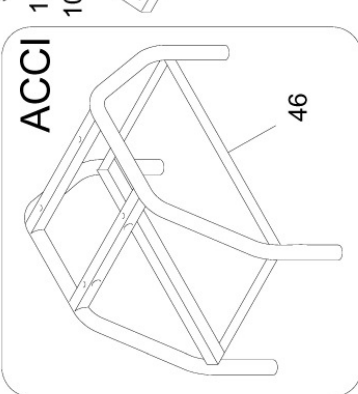
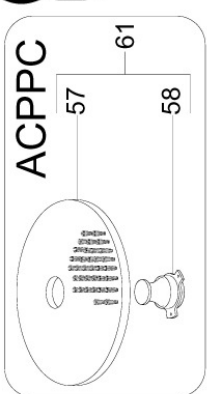
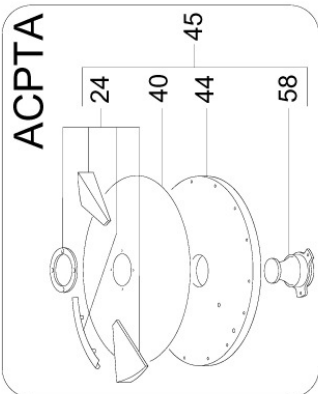
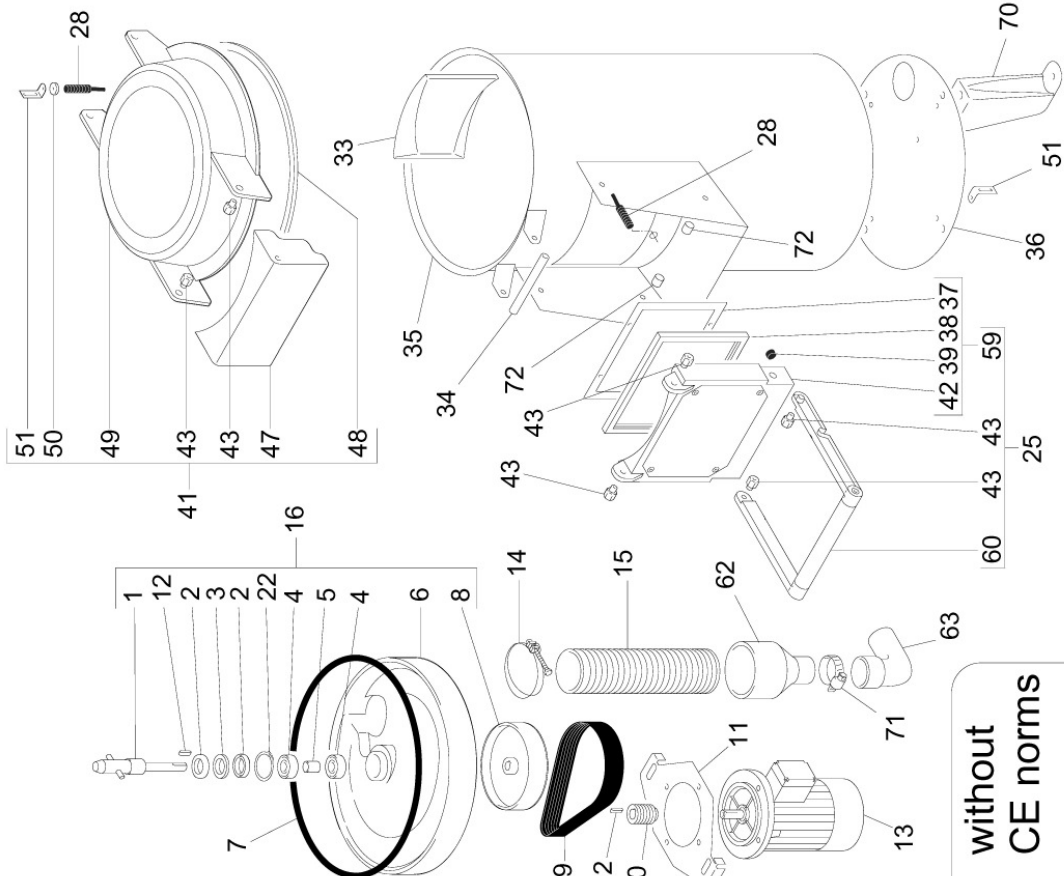
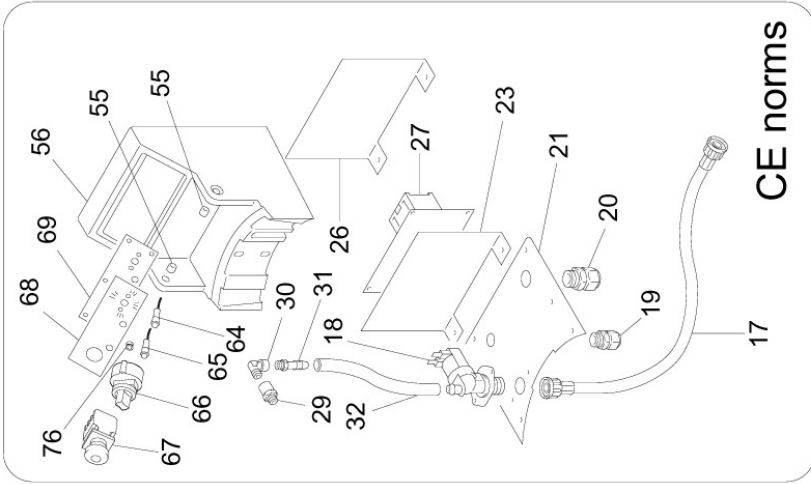
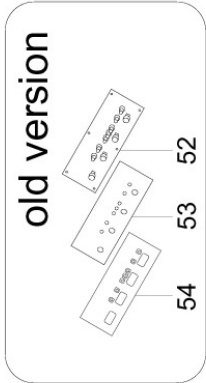
Störung	Ursache	Behebung
Die Maschine läuft nicht	Netzschalter abgeschaltet	Netzschalter auf "I" stellen
	Versorgungsleitung steht nicht unter Spannung	Kundendienst Ihres Händlers verständigen

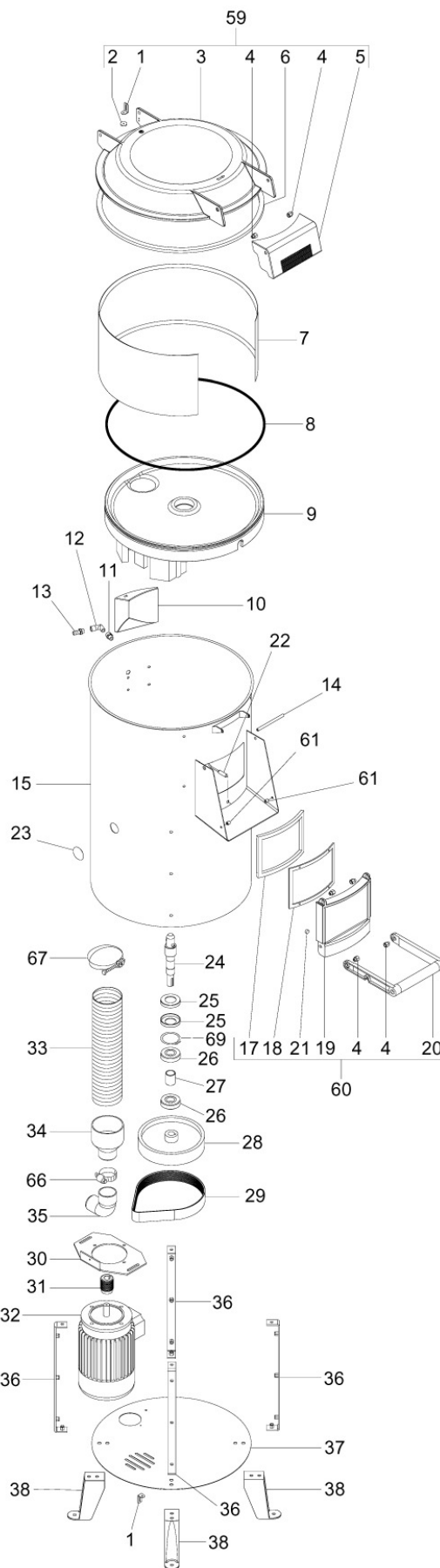
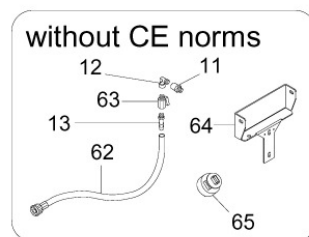
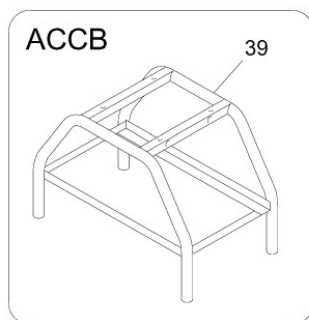
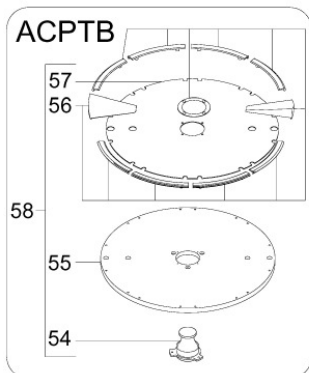
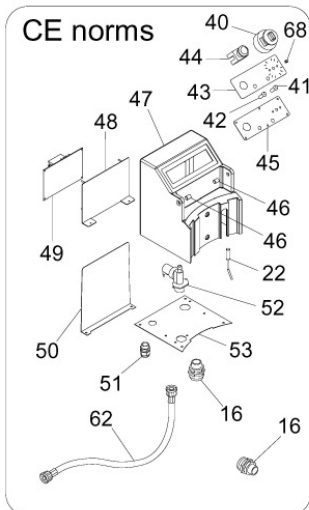
## Entsorgung und Wiederverwertung



Wenn das hier dargestellte Symbol (durchgestrichene Abfalltonne) auf dem Typenschild eines Gerätes wiedergegeben ist, bedeutet dies, dass es am Ende seiner Lebensdauer entsprechend der europäischen Richtlinie zu entsorgen und wiederzuverwerten ist. Die Richtlinie sieht eine getrennte Sammlung von Elektro- und Elektronik-Altgeräten entsprechend dem sogenannten WEEE-System vor. Beim Kauf eines neuen Geräts verpflichtet sich der Nutzer, dieses nicht als unsortierten Siedlungsabfall zu entsorgen, sondern dem Händler oder Verteiler im Verhältnis eins zu eins zurückzuerstatten. Der Händler sorgt für die Entsorgung des Geräts unter Einhaltung der vom WEEE-System vorgesehenen Vorgehensweise. Die Nichteinhaltung der Entsorgungsvorschriften kann schädliche Auswirkungen zu Lasten von Mensch und Umwelt mit sich bringen. Deshalb wird die auch nur teilweise unbefugte Entsorgung der Geräte seitens von Nutzern durch die zuständigen Behörden mit Bußen bestraft.



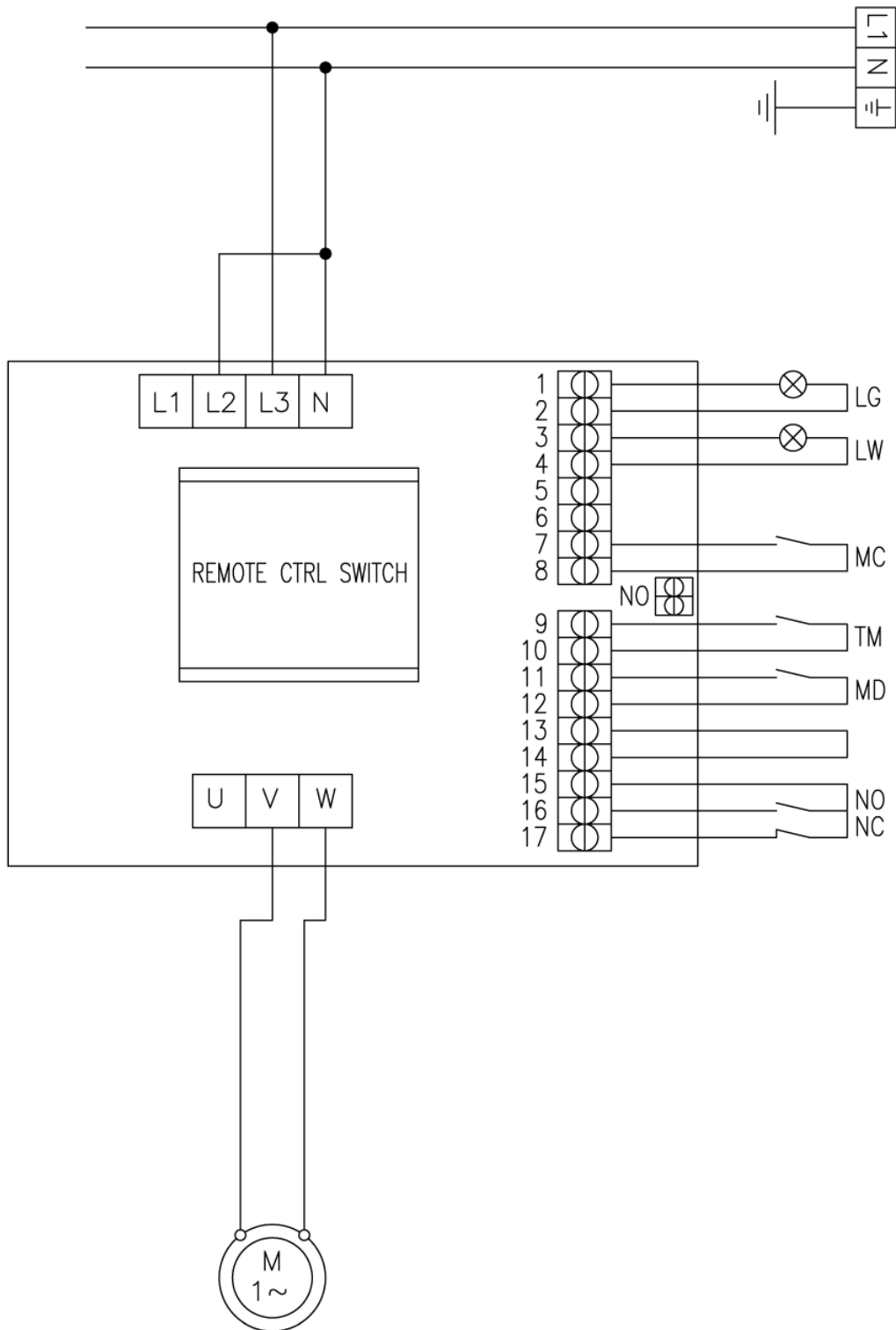




**SCHEMA ELETTRICO • ELECTRICAL WIRING DIAGRAM •  
SCHÉMA ÉLECTRIQUE • SCHALTPLAN • ESQUEMA ELECTRICO • ESQUEMA ELÉCTRICO •  
ЭЛЕКТРИЧЕСКАЯ СХЕМА**

---

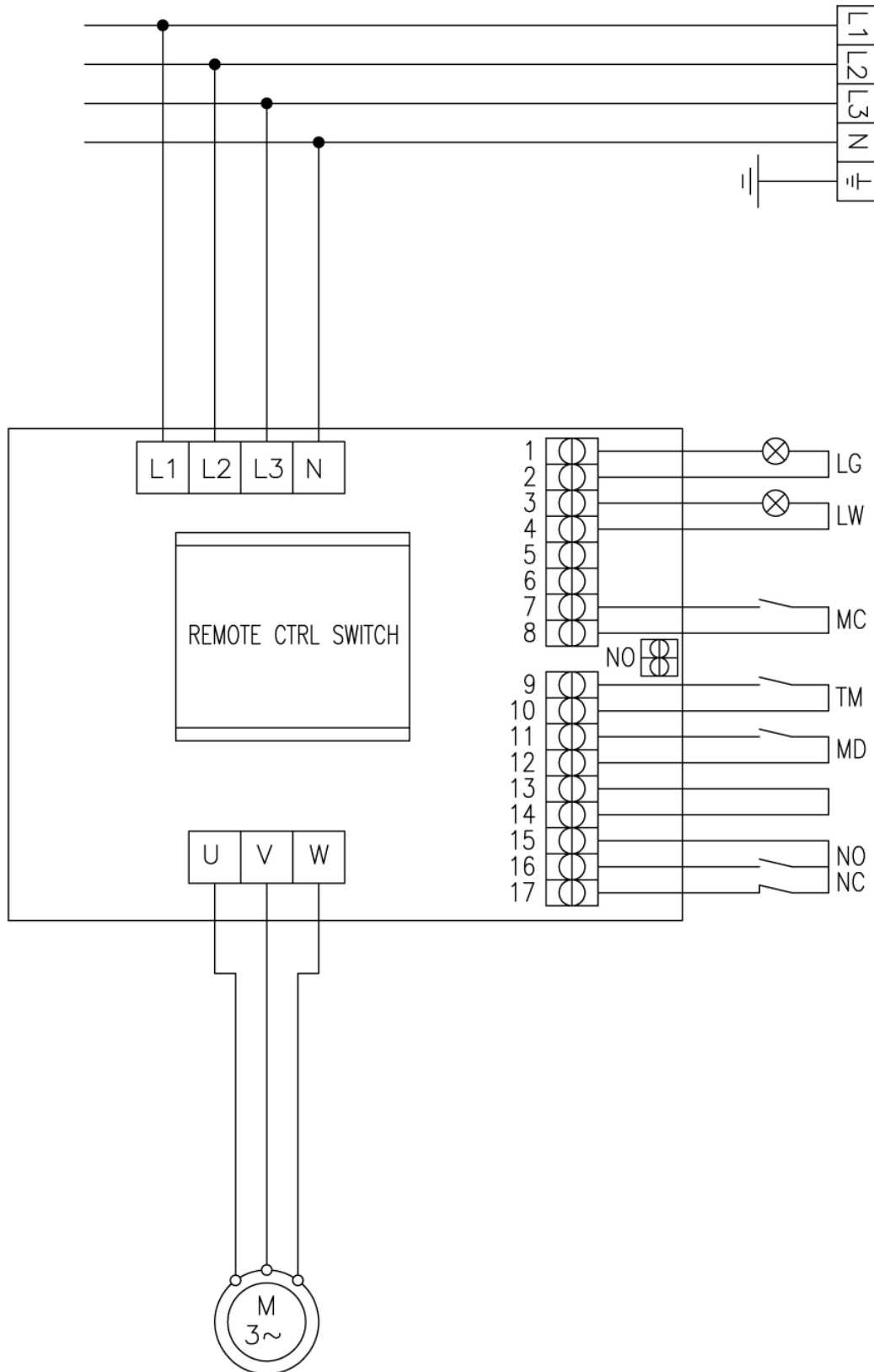
**PPN-LCN-PPF-LCF5 (1 Phase)**



**SCHEMA ELETTRICO • ELECTRICAL WIRING DIAGRAM •  
SCHÉMA ÉLECTRIQUE • SCHALTPLAN • ESQUEMA ELECTRICO • ESQUEMA ELÉCTRICO •  
ЭЛЕКТРИЧЕСКАЯ СХЕМА**

---

**PPN-LCN-PPF-LCF5 (3 Phase)**

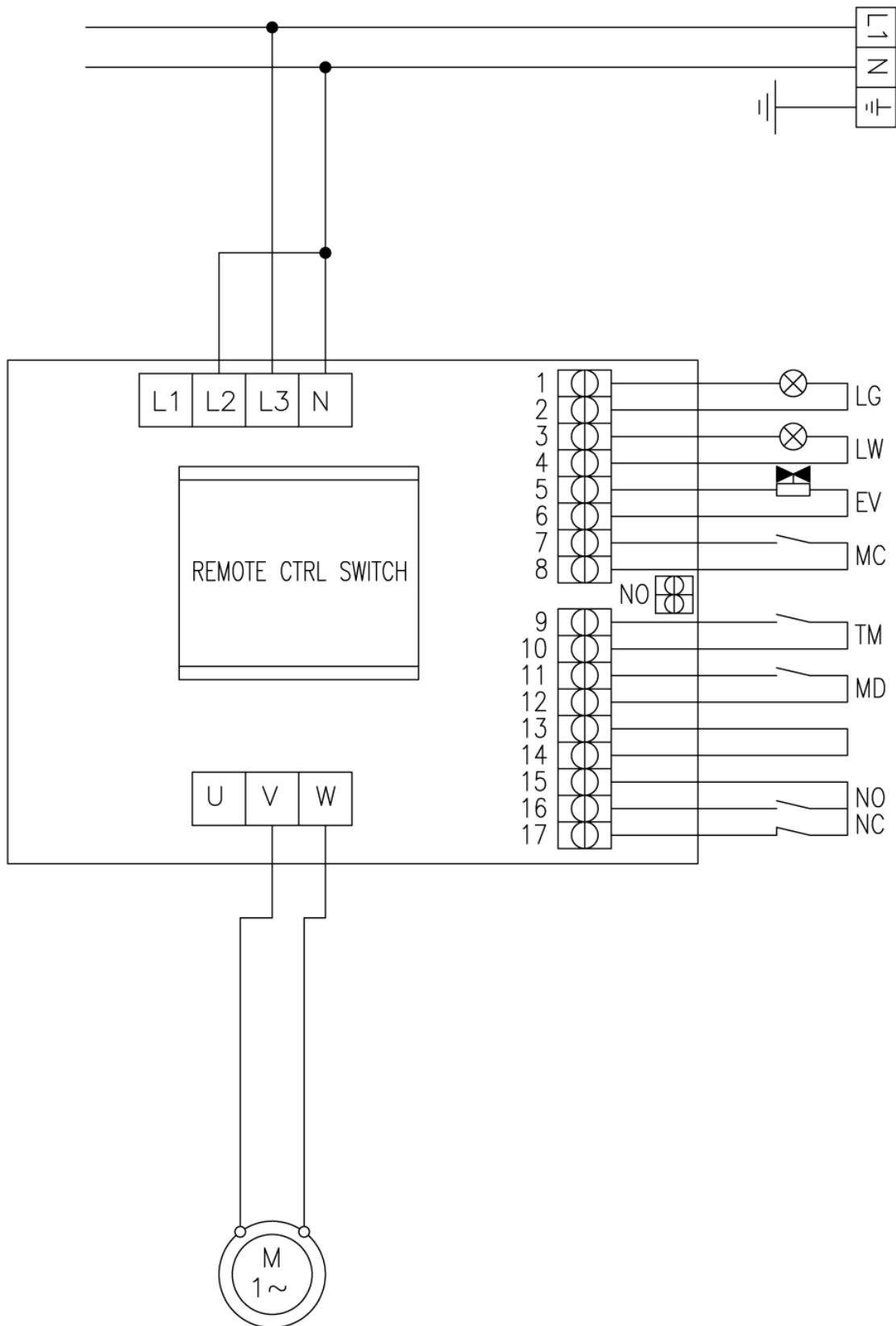




**SCHEMA ELETTRICO • ELECTRICAL WIRING DIAGRAM •  
SCHÉMA ÉLECTRIQUE • SCHALTPLAN • ESQUEMA ELECTRICO • ESQUEMA ELÉCTRICO •  
ЭЛЕКТРИЧЕСКАЯ СХЕМА**

---

**PPN-LCN-PPF-LCF10-18 / PPN-PPF25 (1 Phase)**



SCHEMA ELETTRICO • ELECTRICAL WIRING DIAGRAM •  
SCHÉMA ÉLECTRIQUE • SCHALTPLAN • ESQUEMA ELECTRICO • ESQUEMA ELÉCTRICO •  
ЭЛЕКТРИЧЕСКАЯ СХЕМА

---

**PPN-LCN-PPF-LCF10-18 / PPN-PPF25 (3 Phase)**

