



**GASHERDE
KOMBINATIONSHERDE
ELEKTROHERDE
GRILLPLATTE
ELEKTROHERDE
AUS GLASKERAMIK
SERIE 70**

2891021	286224W	287420
2851021	288104	2857001
2852341	286104	2852251
2891041	286246W	2852471
2851041	288106	286234W
2852361	286106	286256W
2852261	2852241	286356
2891061	2852461	287440
2851061	287510	286324W
288102	287410	286325
286102	287430W	286346W
286103	287520	

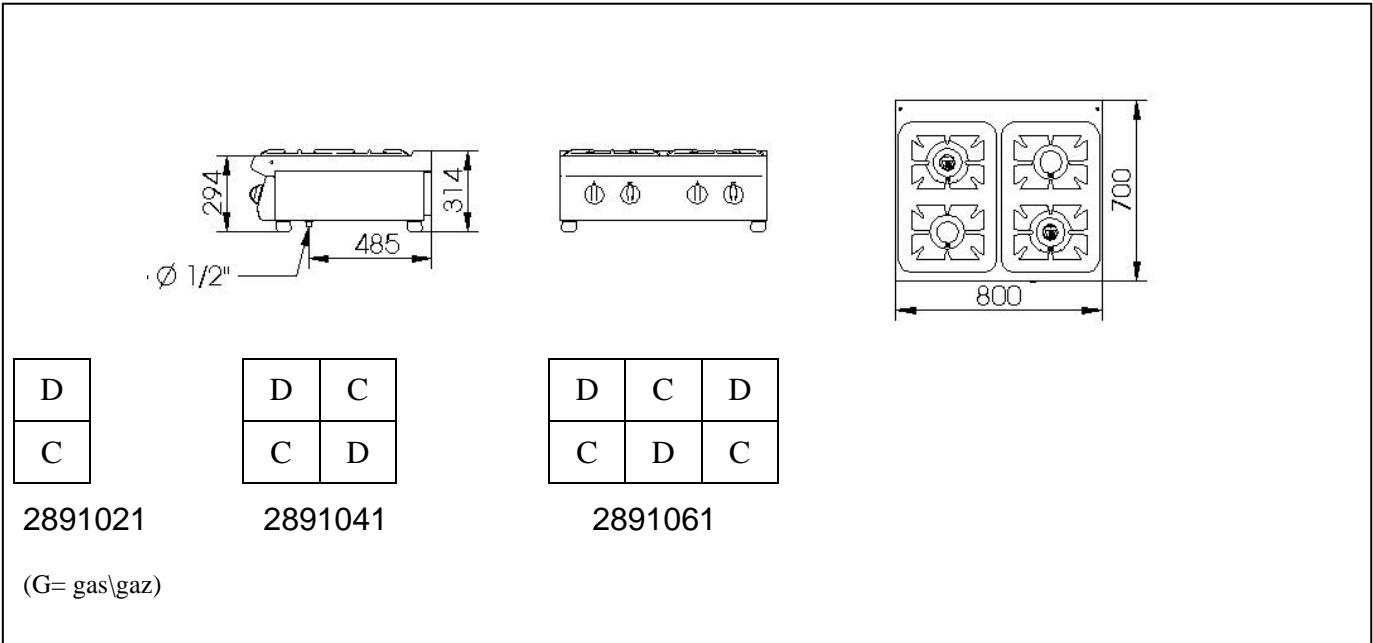


Fig. – Abb. 1: Dimensioni \ Dimensions \ Floor space dimensions \ Raumbedarfsmasse \ Espacio máximo necesario

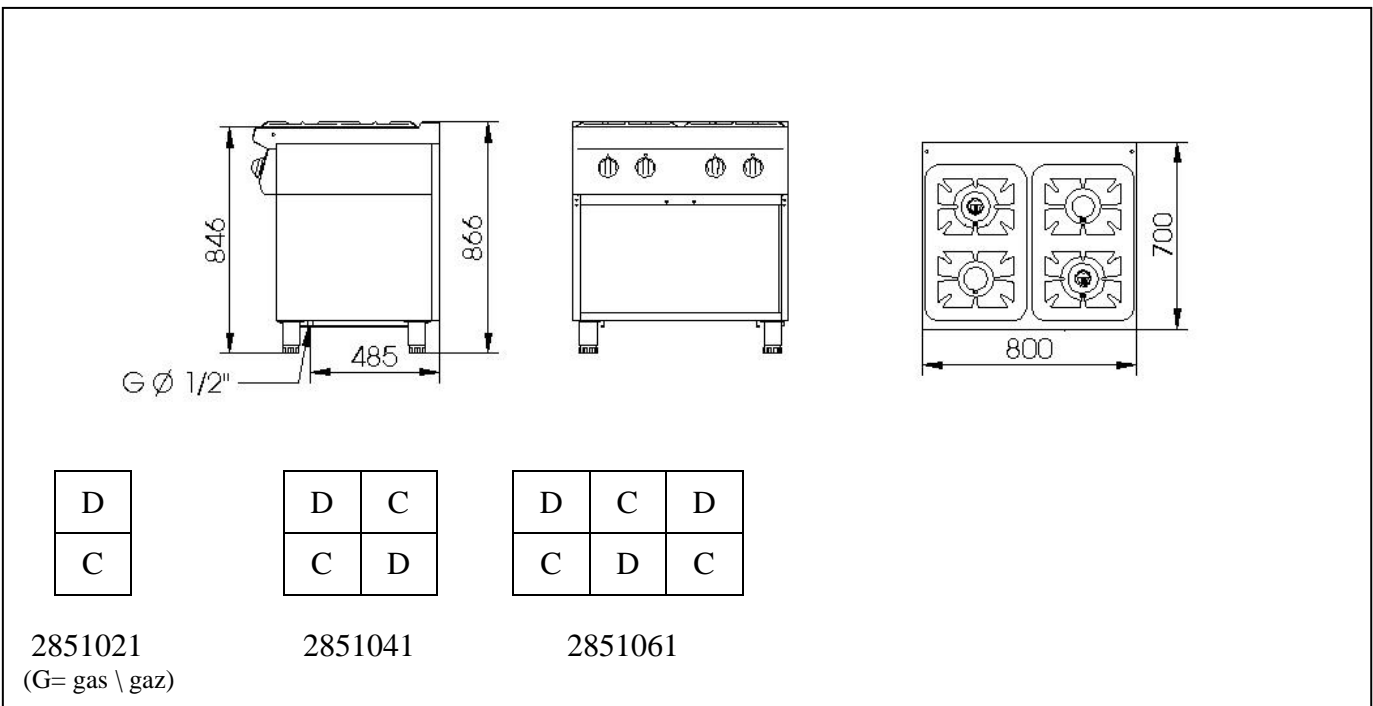


Fig. – Abb. 2: Dimensioni \ Dimensions \ Floor space dimensions \ Raumbedarfsmasse \ Espacio máximo necesario

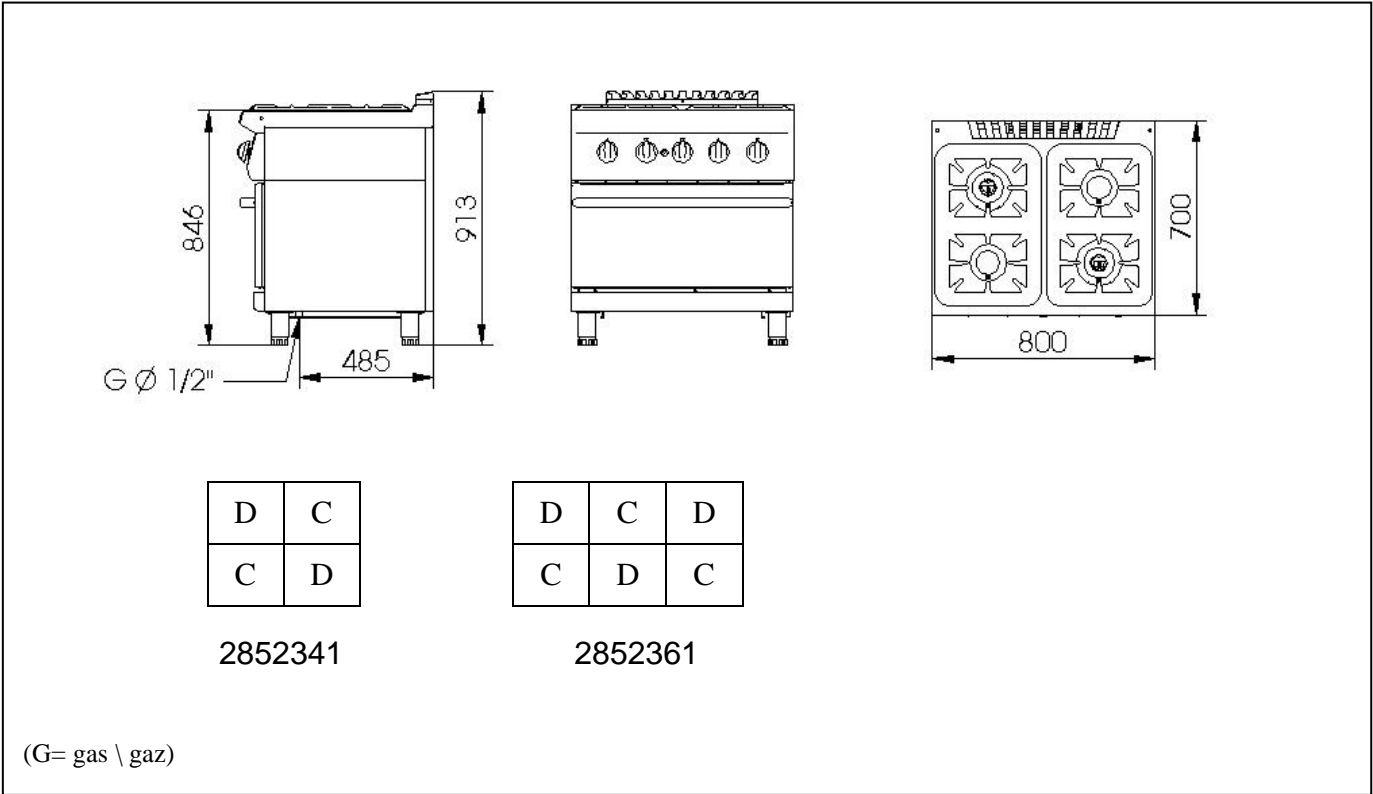


Fig. – Abb. 3: Dimensioni \ Dimensions \ Floor space dimensions \ Raumbedarfsmasse \ espacio máximo necesario

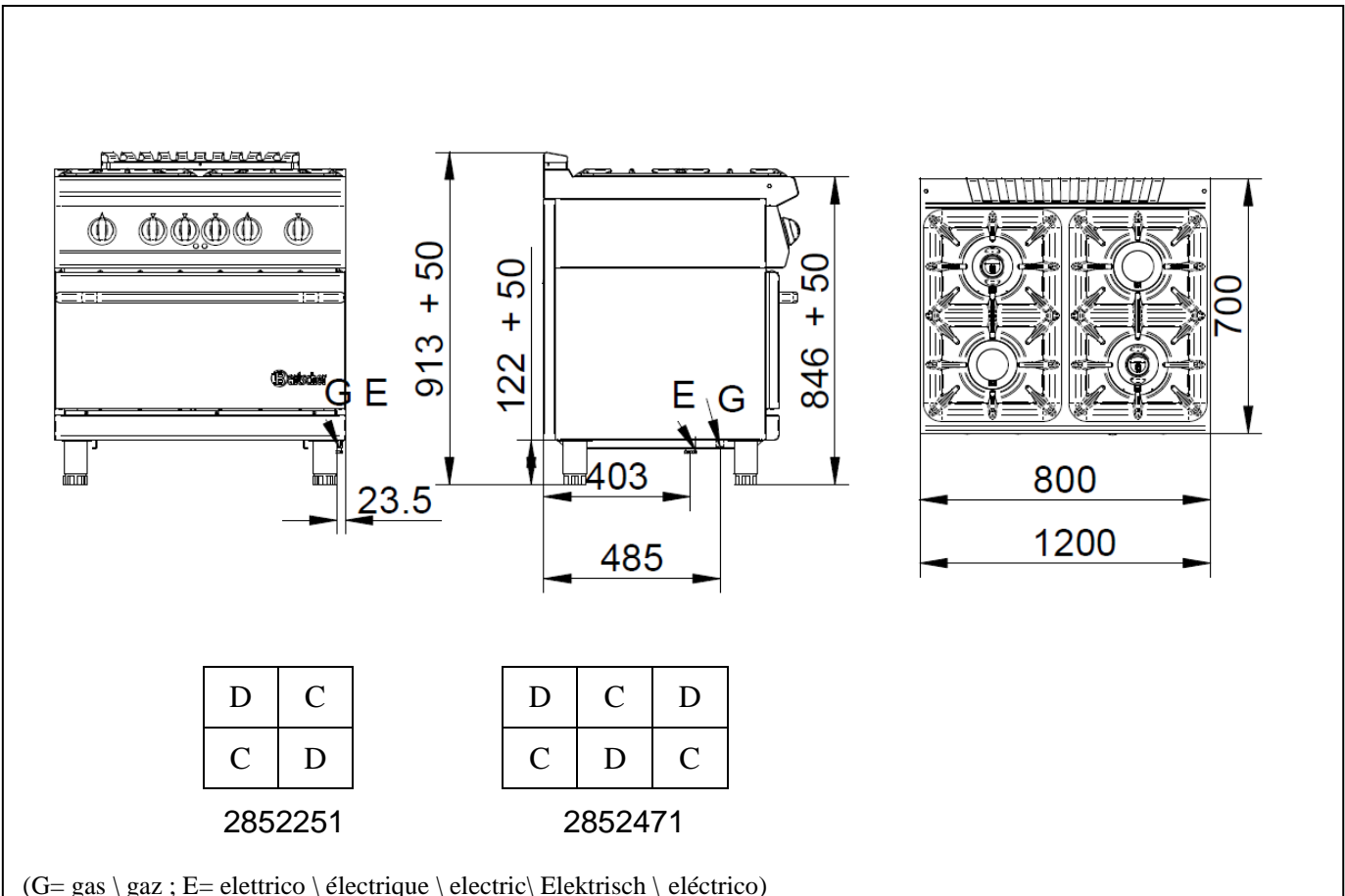


Fig. – Abb. 4: Dimensioni \ Dimensions \ Floor space dimensions \ Raumbedarfsmasse \ espacio máximo necesario

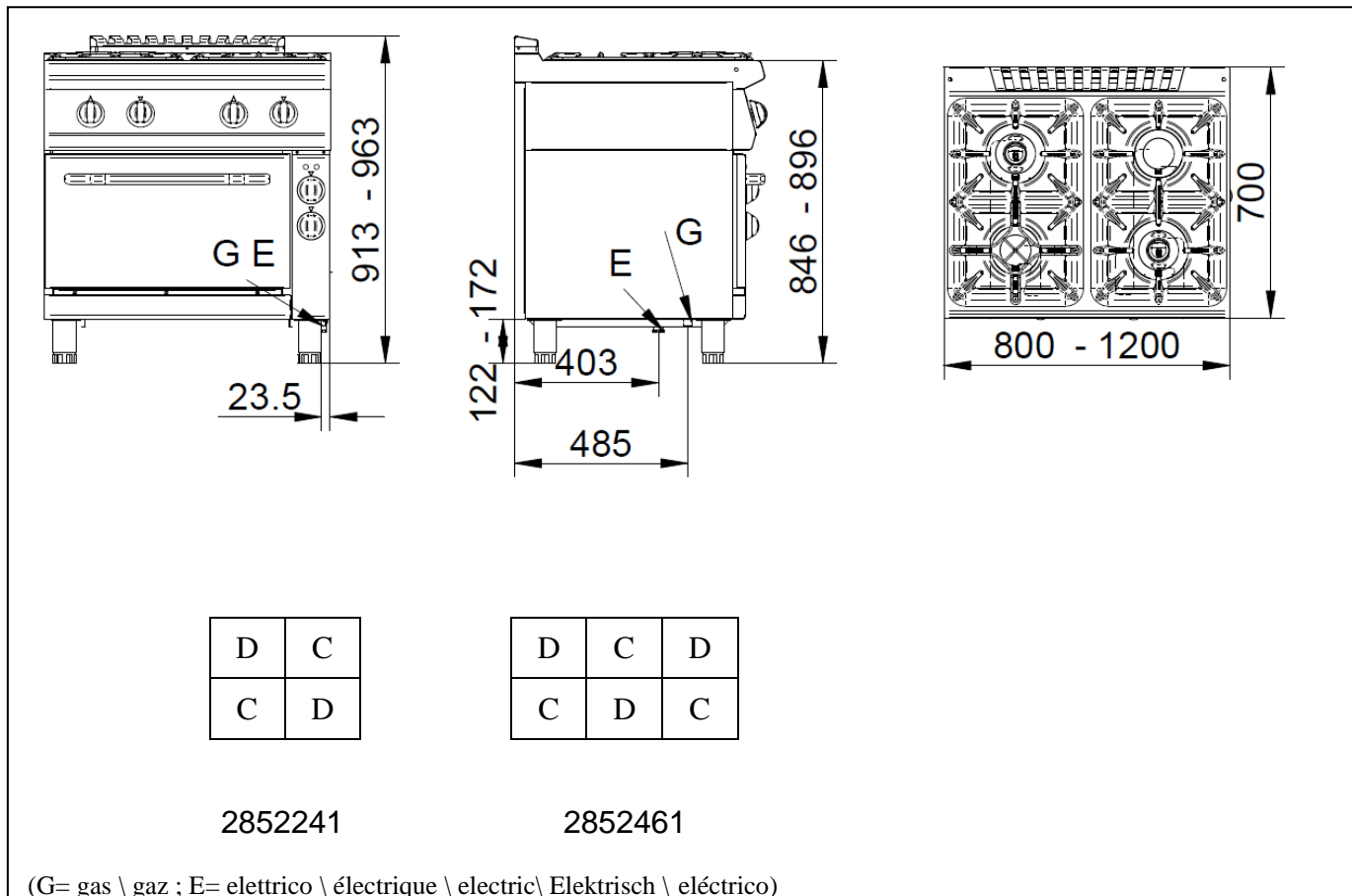


Fig. – Abb. 5: Dimensioni \ Dimensions \ Floor space dimensions \ Raumbedarfsmasse \ espacio máximo necesario

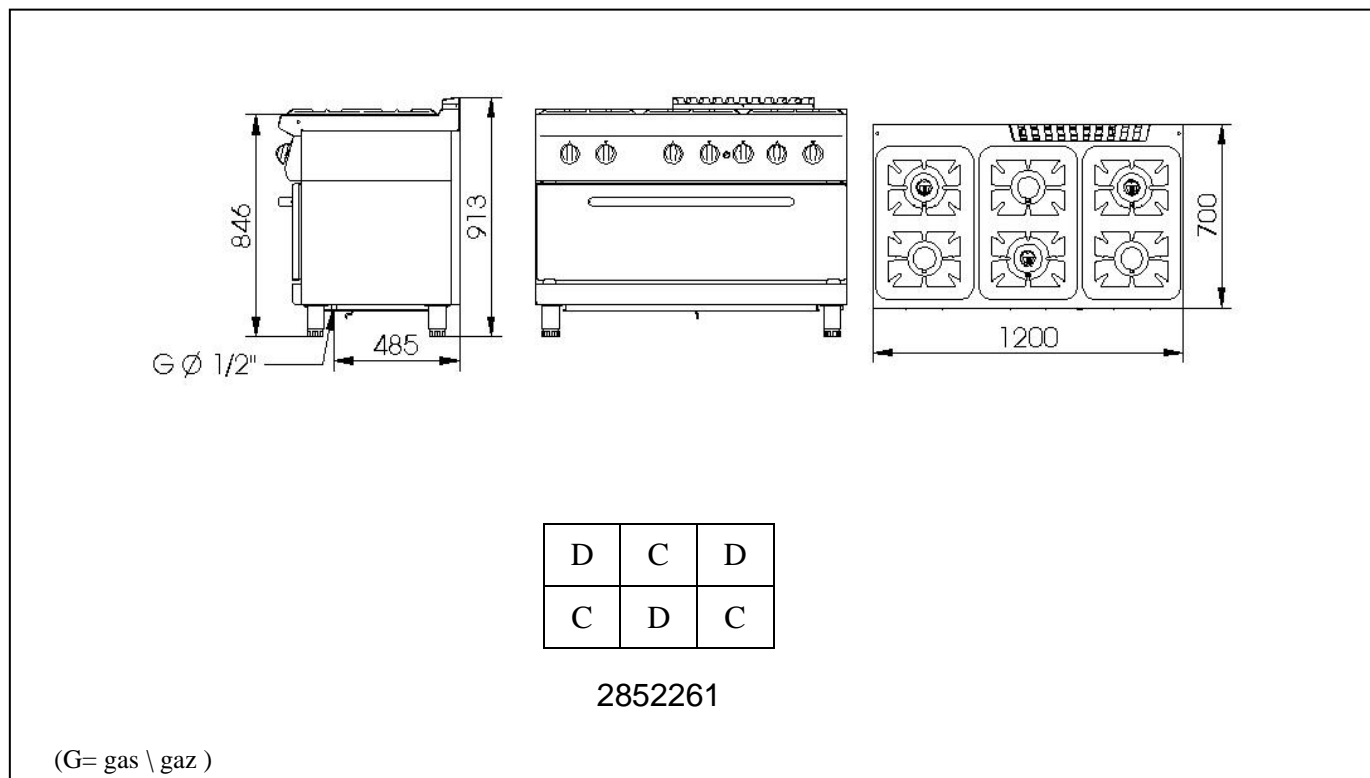


Fig. – Abb. 6: Dimensioni \ Dimensions \ Floor space dimensions \ Raumbedarfsmasse \ espacio máximo necesario

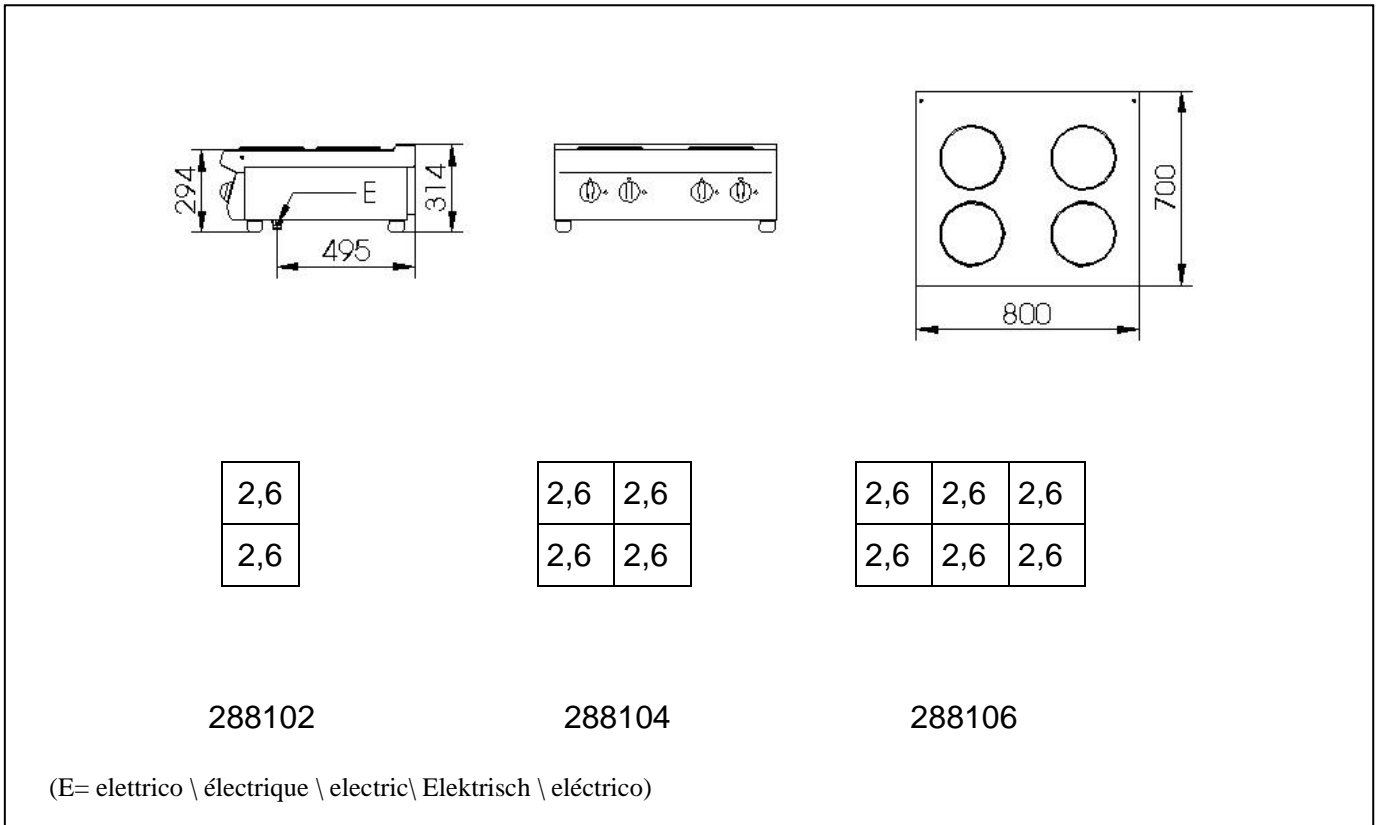


Fig. – Abb. 7: Dimensioni \ Dimensions \ Floor space dimensions \ Raumbedarfsmasse \ espacio máximo necesario

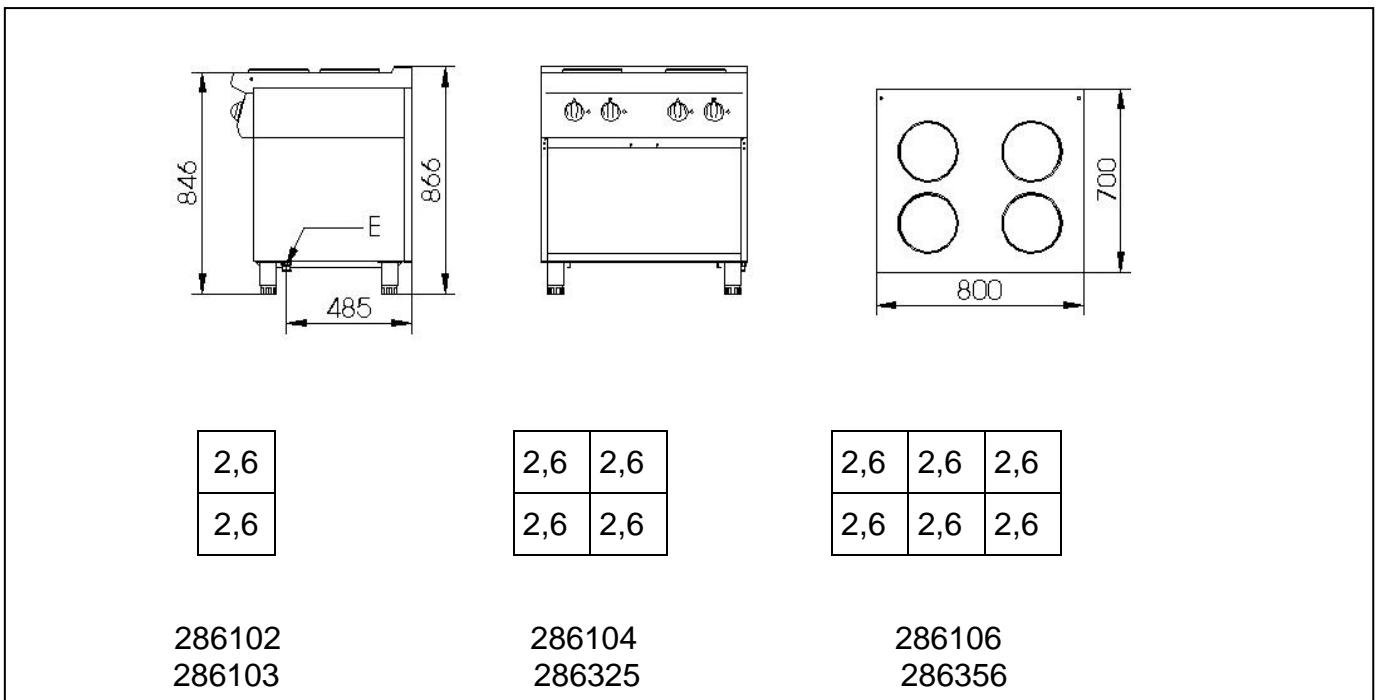
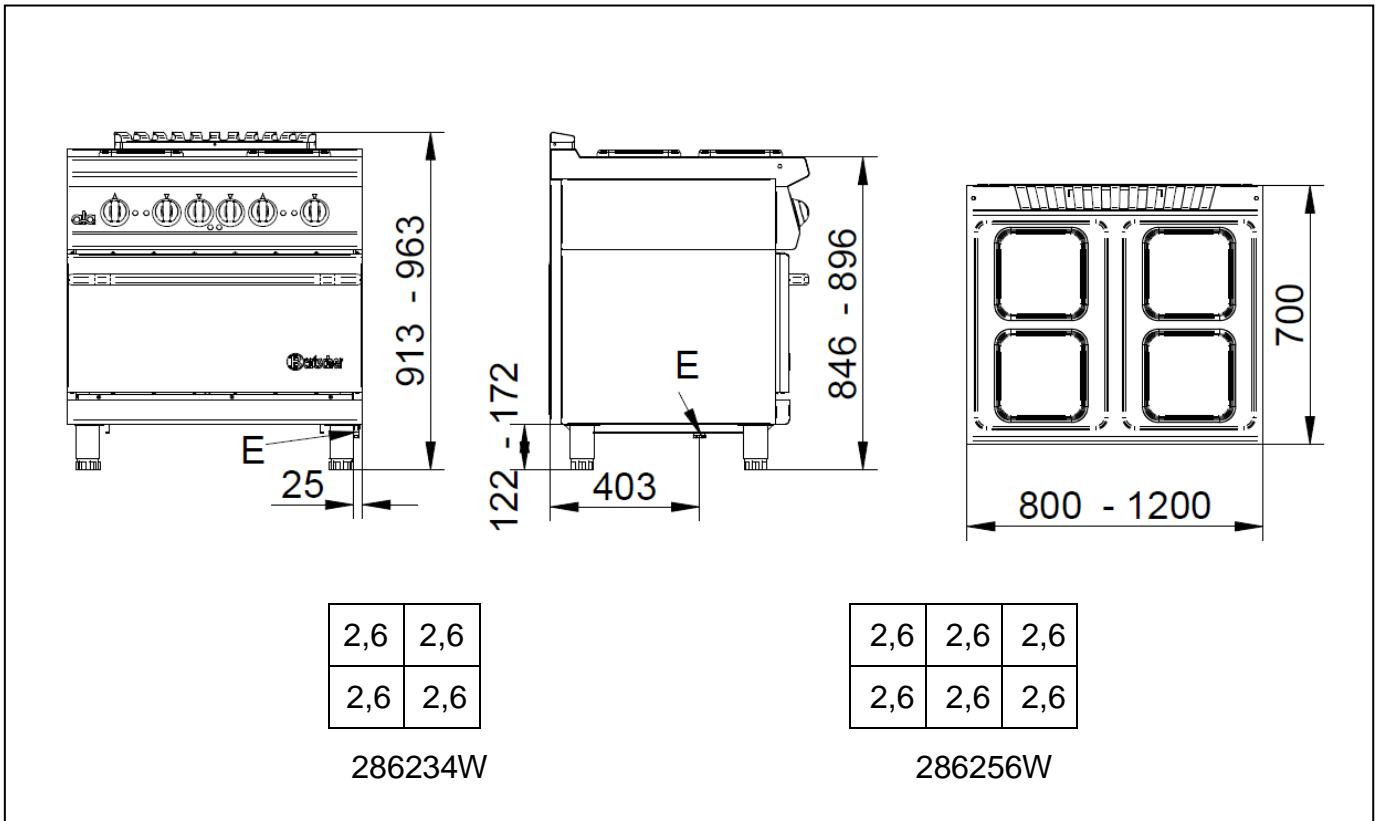
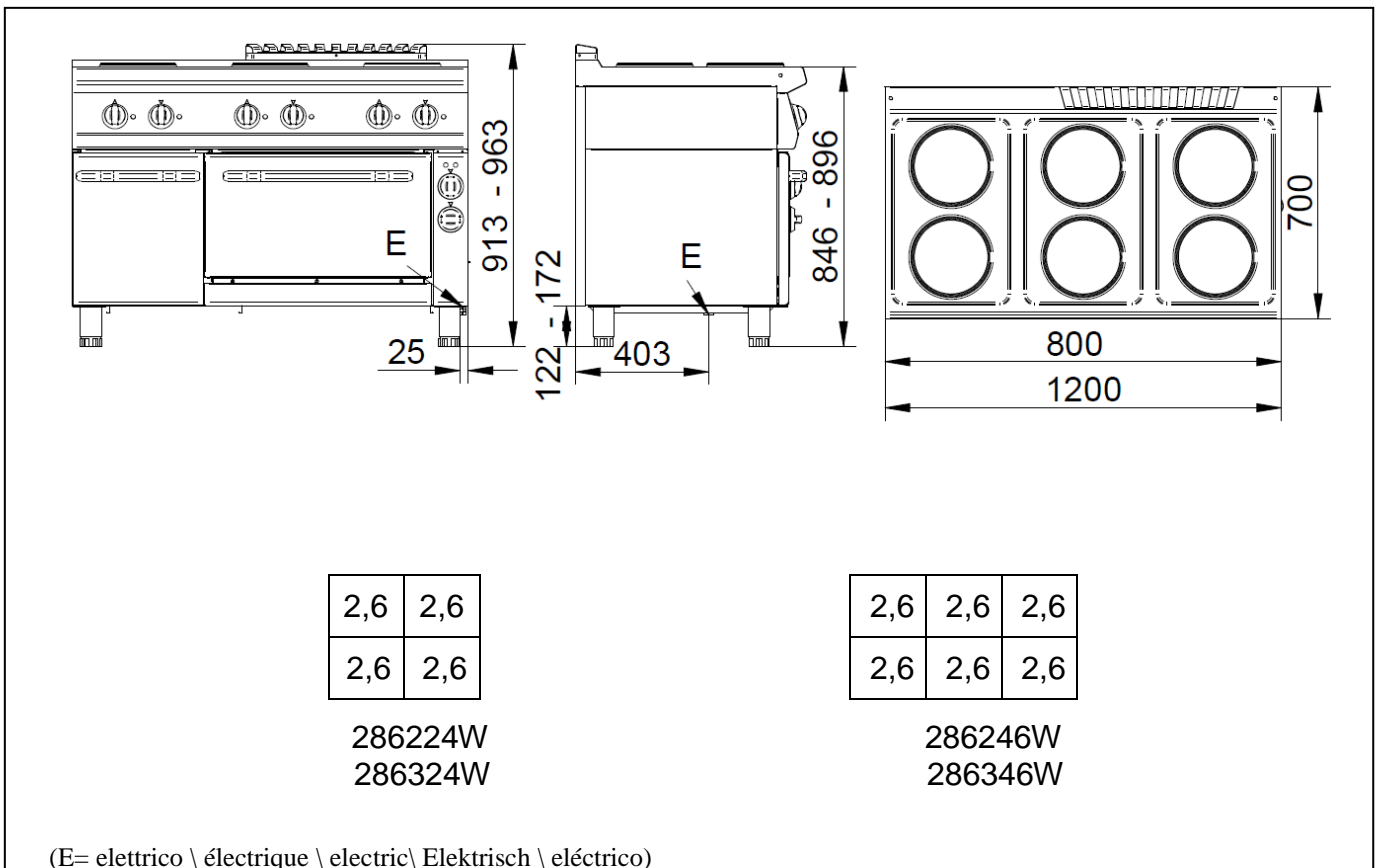


Fig. – Abb. 8: Dimensioni \ Dimensions \ Floor space dimensions \ Raumbedarfsmasse \ espacio máximo necesario



(E= elettrico \ électrique \ electric\ Elektrisch \ eléctrico)

Fig. – Abb. 9: Dimensioni \ Dimensions \ Floor space dimensions \ Raumbedarfsmasse \ espacio máximo necesario



(E= elettrico \ électrique \ electric\ Elektrisch \ eléctrico)

Fig. – Abb. 10: Dimensioni \ Dimensions \ Floor space dimensions \ Raumbedarfsmasse \ espacio máximo necesario

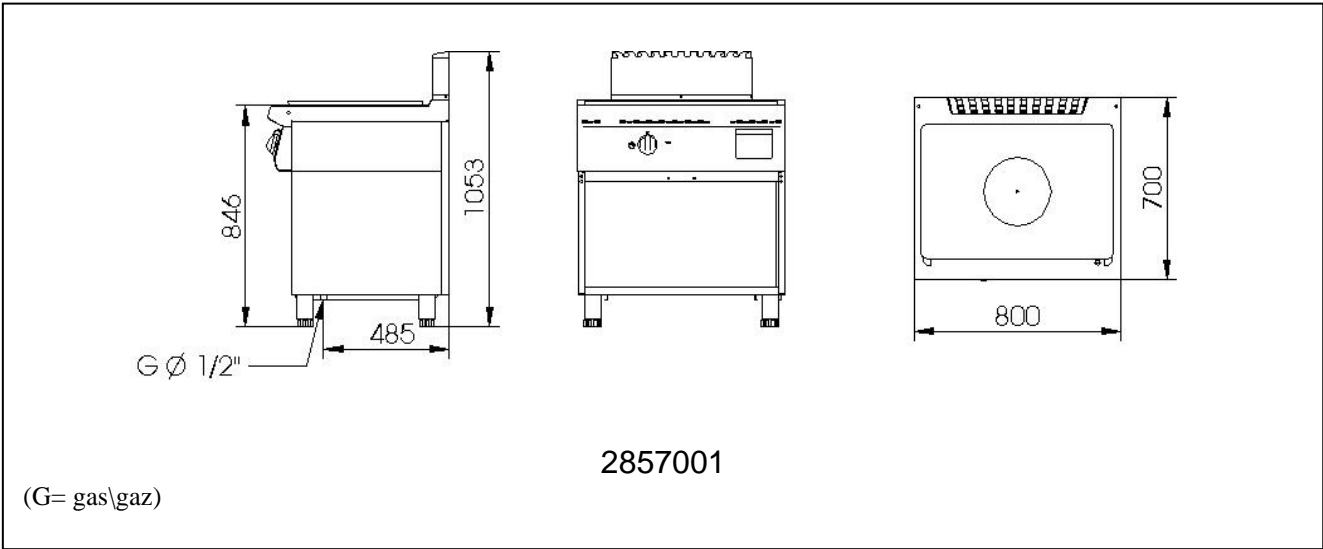


Fig. – Abb. 11: Dimensioni \ Dimensions \ Floor space dimensions \ Raumbedarfsmasse \ espacio máximo necesario

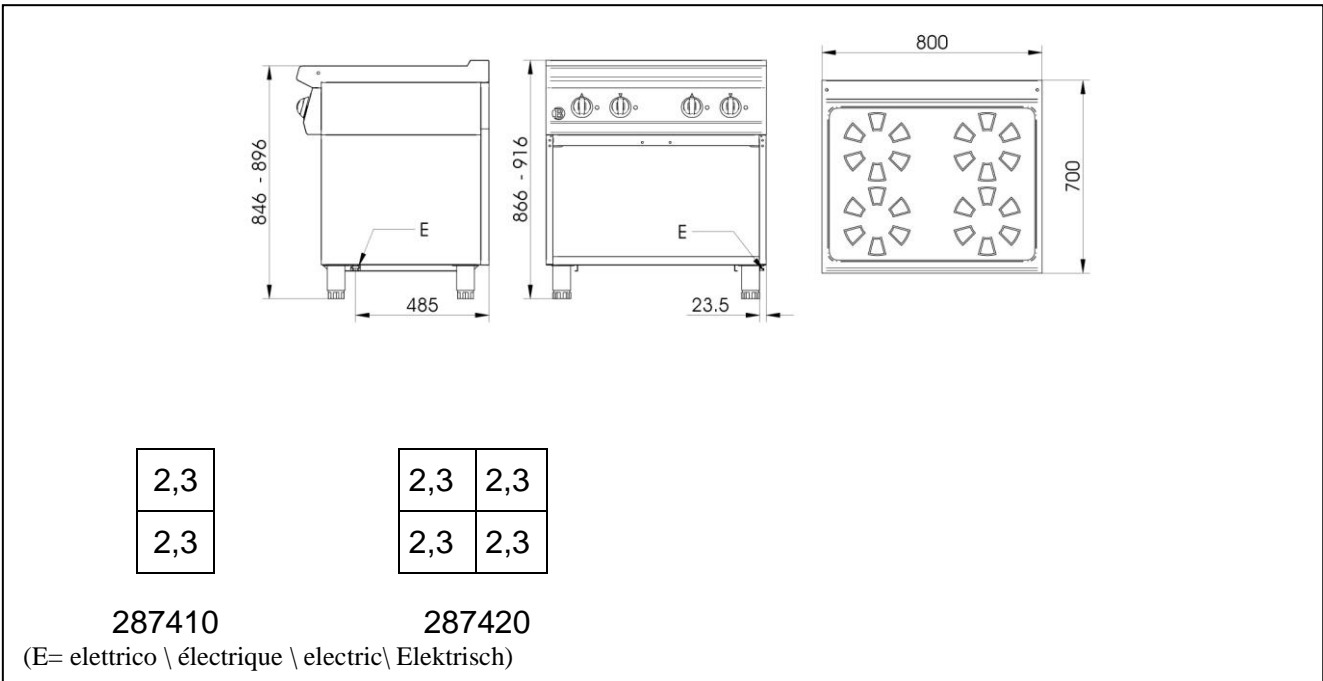


Fig. – Abb. 12: Dimensioni \ Dimensions \ Floor space dimensions \ Raumbedarfsmasse

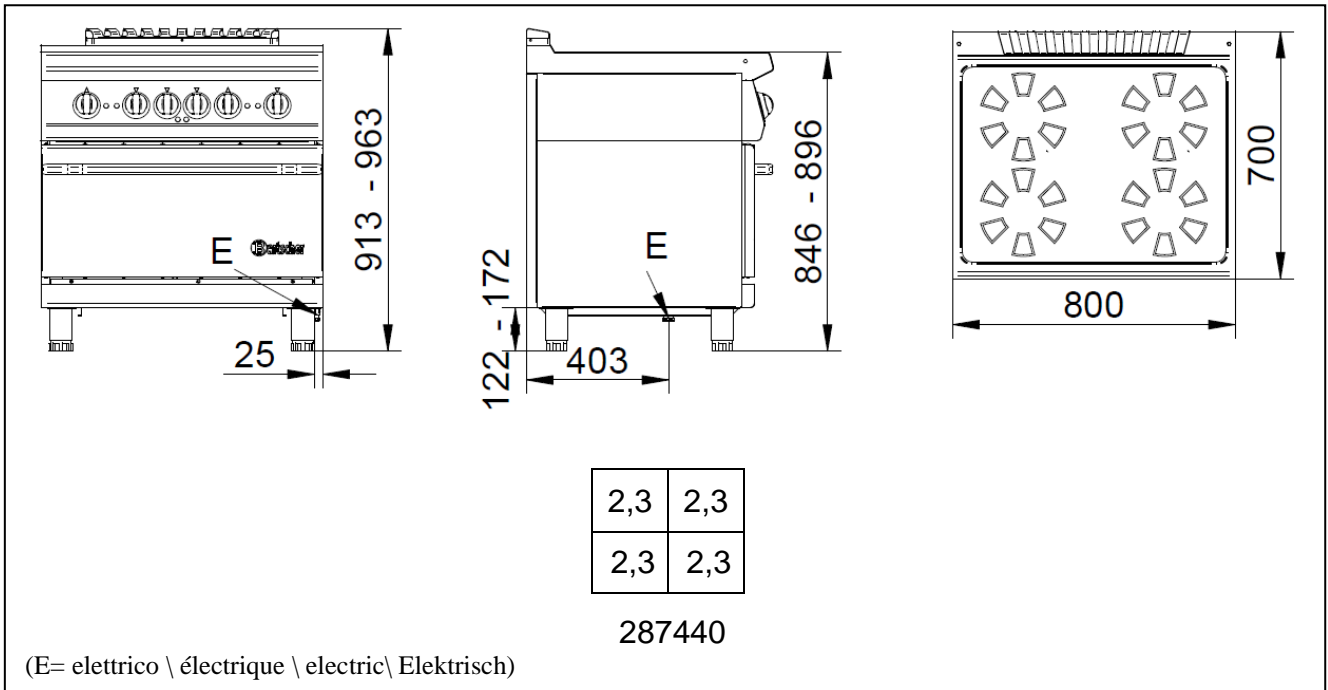


Fig. – Abb. 13: Dimensioni \ Dimensions \ Floor space dimensions \ Raumbedarfsmasse

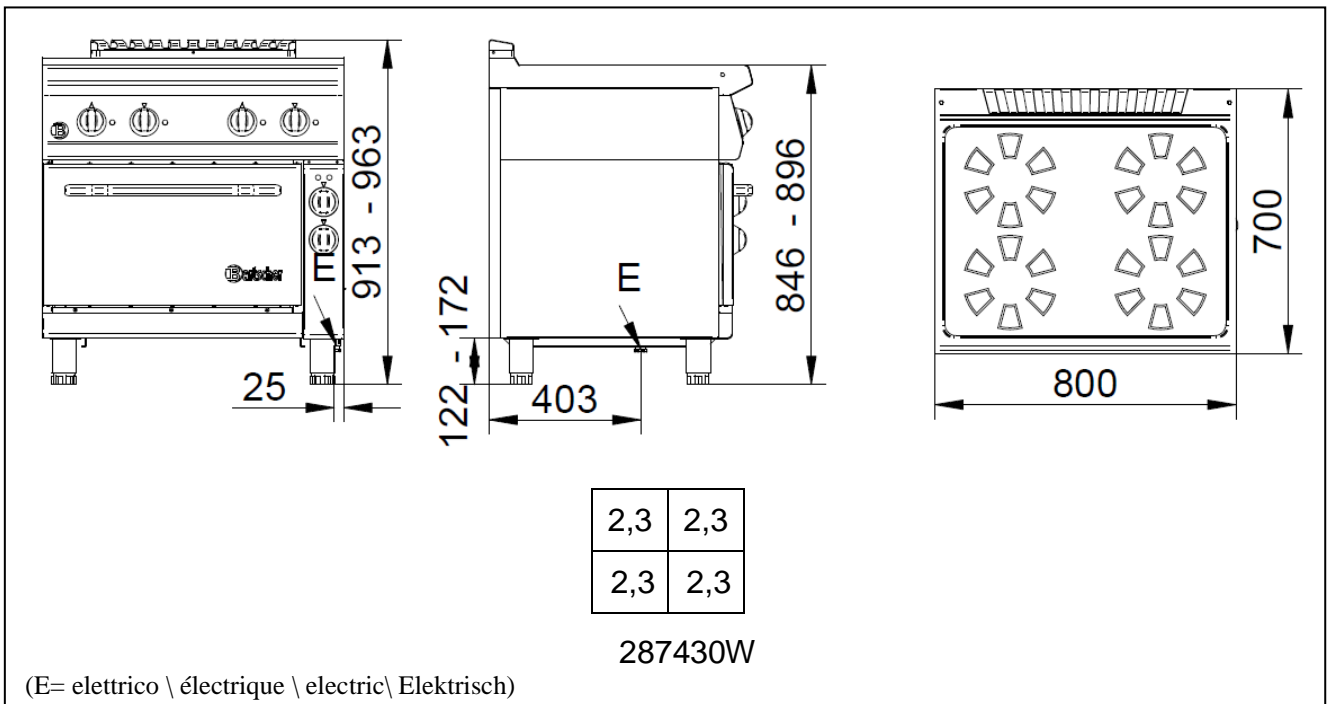


Fig. – Abb. 14: Dimensioni \ Dimensions \ Floor space dimensions \ Raumbedarfsmasse

 Bartscher GmbH Franz-Kleine-Straße 28 33154 Salzkotten Production year: Designed:	CAT/KAT	GAS/GAZ	G30	G31	G20	G25	G25.1	G110	G120	Made in E.U.
	I _{2H}	p mbar	-	-	20	-	-	-	-	LV
	I _{3P}	p mbar	-	37	-	-	-	-	-	IS
	I _{3B/P}	p mbar	28-30	28-30	-	-	-	-	-	CY MT HU
	II _{2E+3P}	p mbar	-	37	20	25	-	-	-	LU
	II _{2E+3+}	p mbar	28-30	37	20	25	-	-	-	FR BE
	II _{2H3+}	p mbar	30	37	20	-	-	-	-	IT PT GR GB
	II _{2H3+}	p mbar	28	37	20	-	-	-	-	ES IE CH
	II _{2E3P/P}	p mbar	-	37	20	-	-	-	-	PL
	II _{2ELL3B/P}	p mbar	50	50	20	20	-	-	-	DE
TYPE SERIE MOD. A ART. SN.	II _{2H3B/P}	p mbar	50	50	20	-	-	-	-	AT CH CZ SK
	II _{2H3B/P}	p mbar	28-30	28-30	20	-	-	-	-	FI LT BG SE
	II _{2H3B/P}	p mbar	28-30	28-30	20	-	-	-	-	NO SK RO DK
	II _{2H3B/P}	p mbar	28-30	28-30	20	-	-	-	-	EE SI HR TR
	II _{2H3B/P}	p mbar	28-30	28-30	25	-	25	-	-	HU
	II _{2L3B/P}	p mbar	30	30	-	25	-	-	-	NL
	III _{1a2H3B/P}	p mbar	28-30	28-30	20	-	-	8	8	SE
	III _{1a2H3B/P}	p mbar	28-30	28-30	20	-	-	8	-	DK
	Pređisposto a gas-Pređva pour gaz-Voreinstellung für Gas-Pređposto a gas-Vooreien van gas-Set for use with gas-Preparado para gas- ment for å brukes med gas-Avsett för att användas med gas-Tarkoitettu käyttövähäki kaasulla-Porteret til brug af gas- Προορισµοσ για λειτουργία με αέριο- Zafixeni na plin - Toimittä gaasi pöðjal - A berendezés gáz használatára előkészített - Sagatavota darž am az gáz - Prizposobione na gas - Namariya dumjov - Nastavnenj na plin - Pripravljeno za plin - EN 203/1									
	G20 20mbar									
kW E V F Hz G ~ H										

Fig. – Abb. 15: targhetta caratteristiche machine a gas\ Plaques des caractéristiques \ gas data plate\ Typenschild \ Chapa características cocinas gas

 Bartscher GmbH Franz-Kleine-Straße 28 33154 Salzkotten Production year: Designed:	
MOD.	
SN.	
 IPX4	V Ph ~ Hz kW A

Fig. – Abb. 17: targhetta caratteristiche macchine elettriche\ Plaques des caractéristiques appareils électriques \ data plate electric appliances \ Typenschild Elektro-Geräte \ Chapa características cocinas electricas

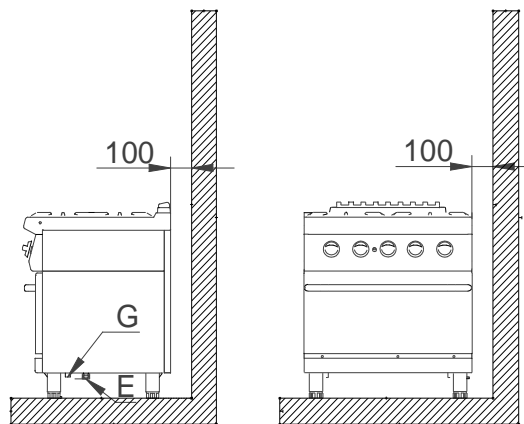
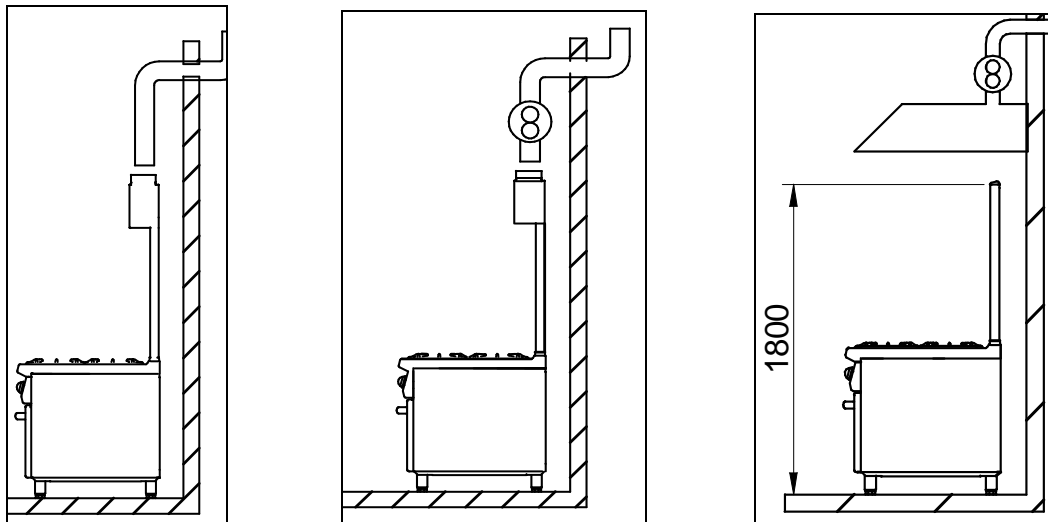


Fig. – Abb. 18: Installazione \ Lieu d'installation \ Place \ Installationsort \ Lugar

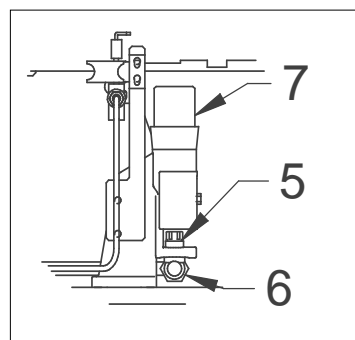
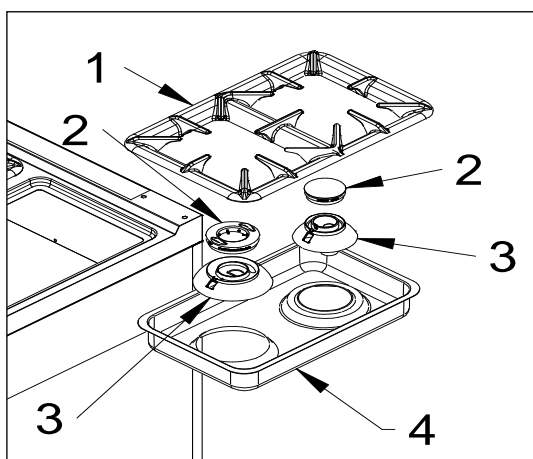
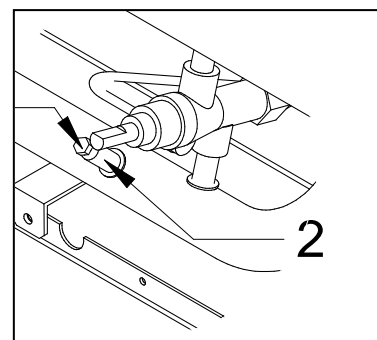


Figg. – Abb. 19, 20 , 21: Scarico fumi \ Évacuation des fumées \ Fumes evacuation \ Rauchabzug \ Descarga



Fig. – Abb. 22: Simbolo equipotenziale \ Symbole equipotenzial \ Equipotenziale label \ Äquipotenzial Symbol \ Equipotenzial símbolo

Fig. – Abb. 23: Verifica della tenuta e della pressione di alimentazione \ Contrôle de la tenue et de la pression d'alimentation \ Checking gas tightness and pressure \ Überprüfung der Dichtigkeit und des Versorgungsdrucks \ Comprobación de la estanqueidad y de la presión de alimentación



Figg. – Abb. 24, 25 : Sostituzione ugello bruciatore \ Changement du gicleur du brûleur \ Substituting the burner nozzle \ Austausch der Hauptbrennerdüse \ Cambio boquilla quemador

Fig. – Abb. 26 : Regolazione dell'aria primaria bruciatore \
 Réglage de l'air primaire du brûleur \ Regulating the primary air
 of the burner \ Primärluftregelung des Hauptbrenners \
 Regulación del aire primario quemador

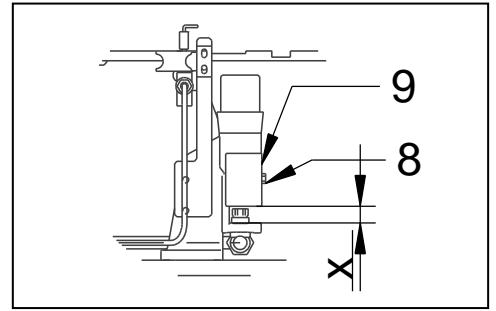
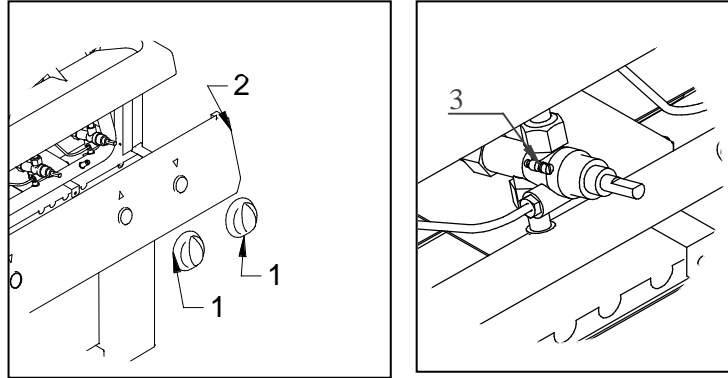


Fig. – Abb. 27, 28 : Sostituzione del By-Pass \
 Changement du by-pass \ Substituting the By-Pass \
 Austausch des By-Pass \ Cambio del by-pass

Fig. – Abb. 29 : Sostituzione dell'ugello bruciatore pilota \
 Changement du gicleur du brûleur veilleuse \ Substituting the pilot
 burner nozzle \ Austausch der Zündbrennerdüse \ Cambio de la
 boquilla del quemador piloto

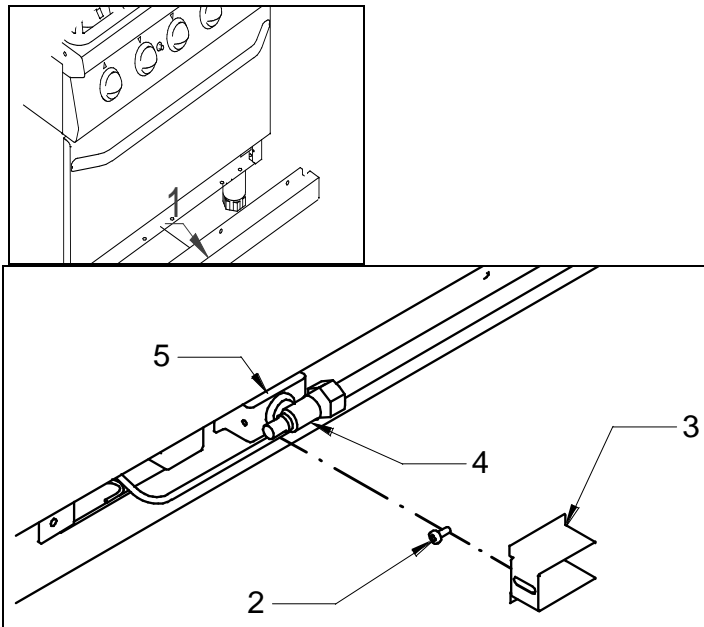
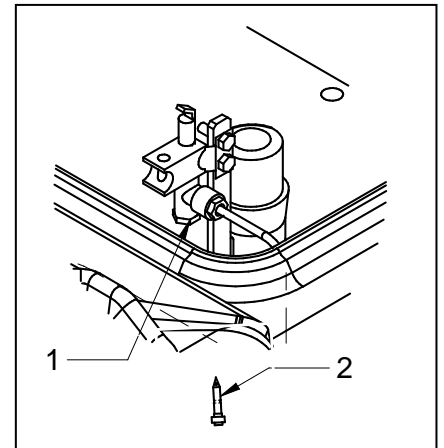


Fig. – Abb. 30 , 31: Sostituzione ugello bruciatore \
 Changement du gicleur du brûleur \ Substituting the burner nozzle \
 Austausch der Hauptbrennerdüse \ Cambio boquilla quemador

Fig. – Abb. 32 : Regolazione dell'aria primaria bruciatore \ Réglage de l'air primaire du brûleur \ Regulating the primary air of the burner \ Primärluftregelung des Hauptbrenners \ Regulación del aire primario quemador

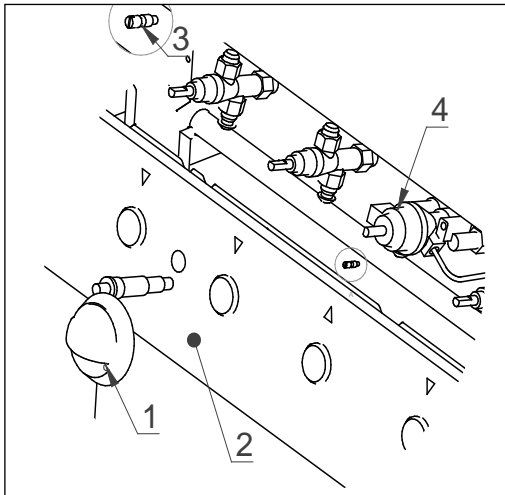
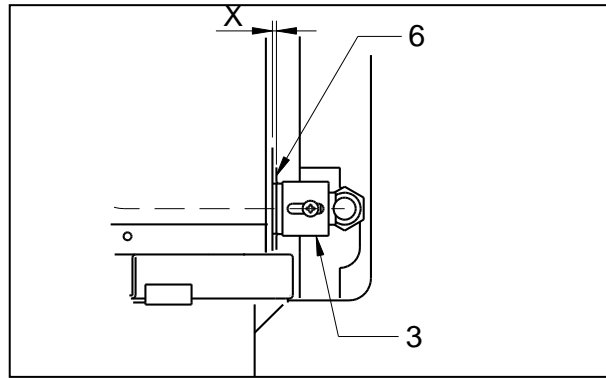
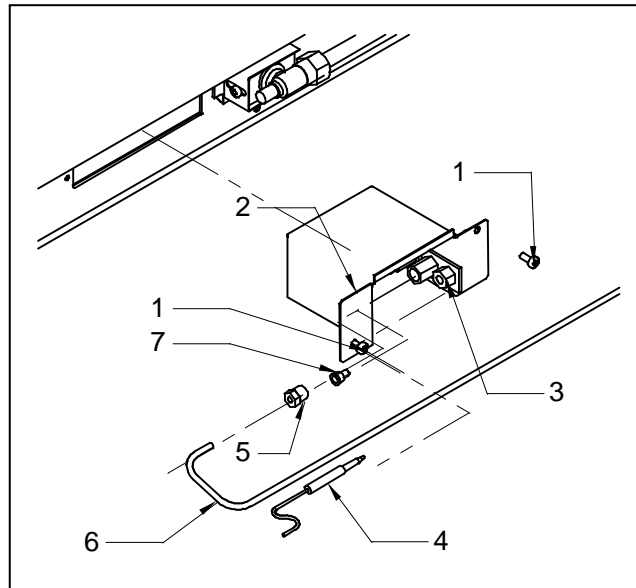
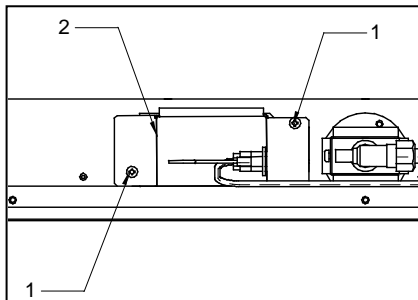
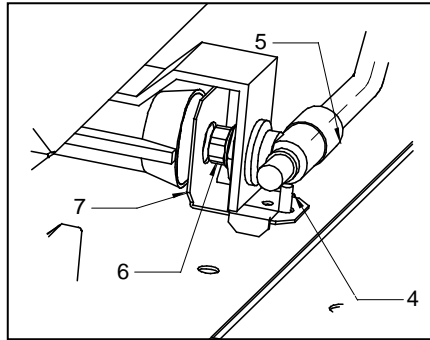
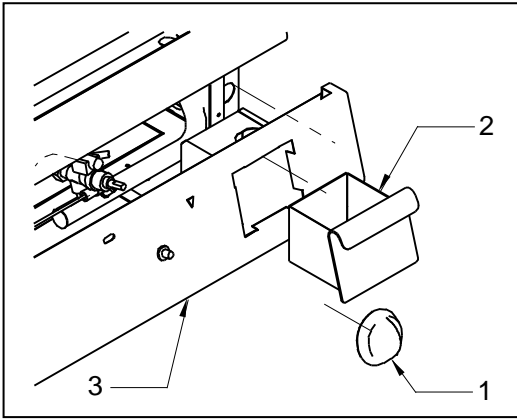


Fig. – Abb. 33: Sostituzione del By-Pass \ Changement du by-pass \ Substituting the by-pass \ Austausch des By-Pass \ Cambio del by-pass



Figg. – Abb. 34, 35: Sostituzione dell'ugello bruciatore pilota \ Changement du gicleur du brûleur de veilleuse \ Substituting the pilot burner nozzle \ Austausch der Zündbrennerdüse \ Cambio de la boquilla del quemador piloto



Figg. – Abb. 36 , 37: Sostituzione ugello bruciatore \ Changement du gicleur du brûleur \ Substituting the burner nozzle \ Austausch der Hauptbrennerdüse \ Cambio boquilla quemador

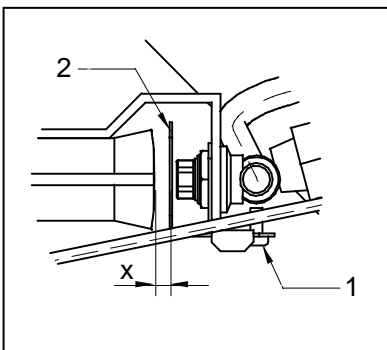
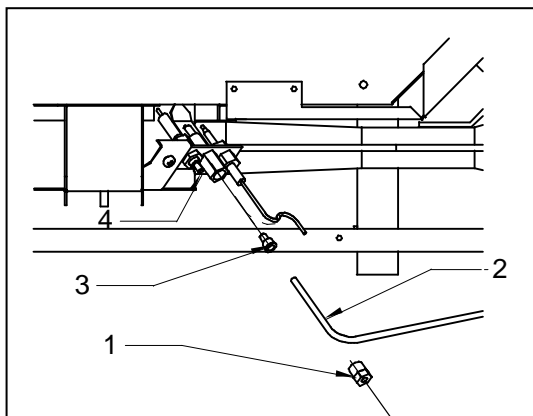
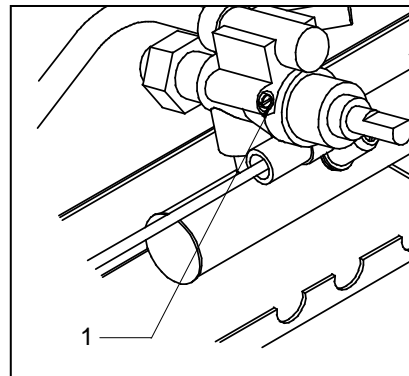


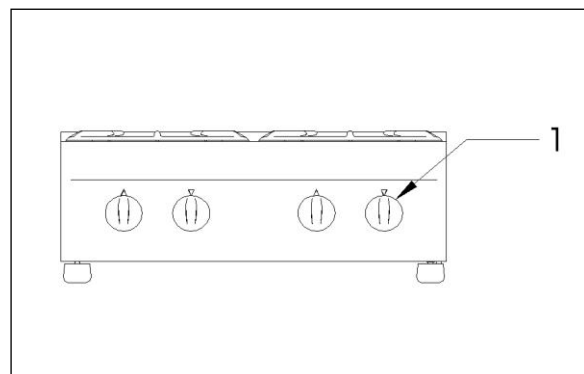
Fig. – Abb. 38 : Regolazione dell'aria primaria bruciatore \ Réglage de l'air primaire du brûleur \ Regulating the primary air of the burner \ Primärluftregelung des Hauptbrenners \ Regulación del aire primario quemador

Fig. – Abb. 39 : Regolazione del minimo \ Réglage du minimum \ Regulation at minimum \ Regulierung des kleinsten Flamme \ Regulación del mínimo



Figg. – Abb. 40 : Sostituzione dell'ugello bruciatore pilota \ Changement du gicleur du brûleur de veilleuse \ Substituting the pilot burner nozzle \ Austausch der Zündbrennerdüse \ Cambio de la boquilla del quemador piloto

Fig. – Abb. 41 : Istruzioni uso (Fuochi aperti) \ Instructions d'utilisation (Feux ouverts) \ Instruction for use (open rings) \ Bedienungsanleitungen (Offene Feuerstellen) \ Instruccion de uso (Fogones abiertos)



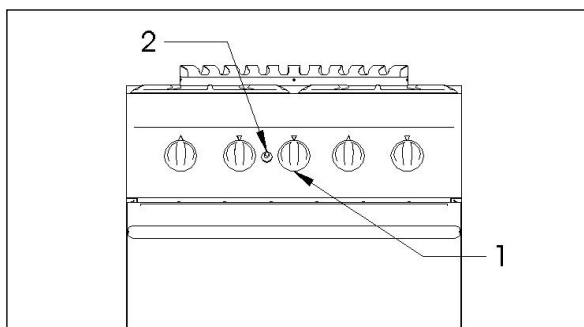


Fig. – Abb. 42: Istruzioni uso (Forno) \ Instructions d'utilisation (Four) \ Instruction for use (oven) \ Bedienungsanleitungen (backofen) \ Instrucciones de uso (horno)

Fig. – Abb. 43 : Istruzioni uso (Tuttapiastra)\ Instructions d'utilisation (Plaque Grill)\ Instruction for use (All hotplate)\ Bedienungsanleitungen (Grillplatte) \ Instrucciones de uso (Planchas)

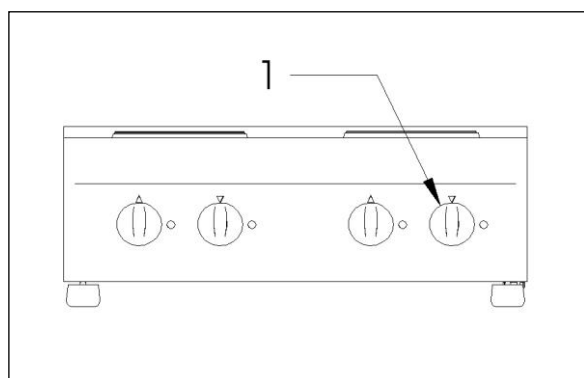
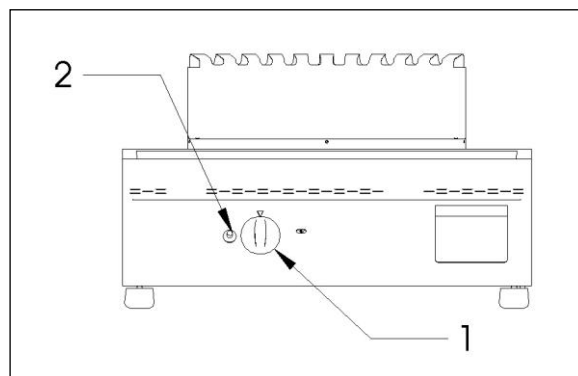


Fig. – Abb. 44 : Istruzioni uso (Piastra elettrica) \ Instructions d'utilisation (Plaque électrique) \ Instruction for use (Electric hotplates) \ Bedienungsanleitungen (Elektroplatten) \ Instrucciones de uso (Placas eléctricas)

Fig. – Abb. 45 : Istruzioni uso (Forno elettrico ventilato) \ Instructions d'utilisation (Four électrique ventilé) \ Instruction for use (Electric ventilated oven) \ Bedienungsanleitungen (Elektrobackofen mit Umluft) \ Instrucciones de uso (Horno eléctrico ventilado)

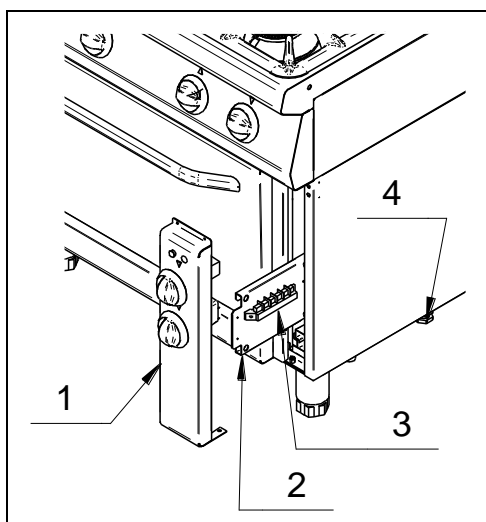
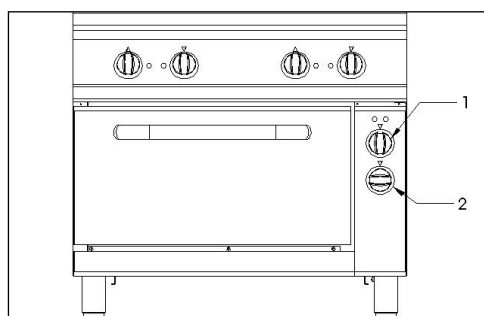


Fig. – Abb. 46 : Allacciamento elettrico per forno elettrico ventilato \ Branchement électrique pour four électrique ventilé \ Electric feeding for electric ventilated oven \ Elektrischer Anschluss für den elektrischen Backofen mit Belüftung \ Conexión eléctrica para horno ventilado

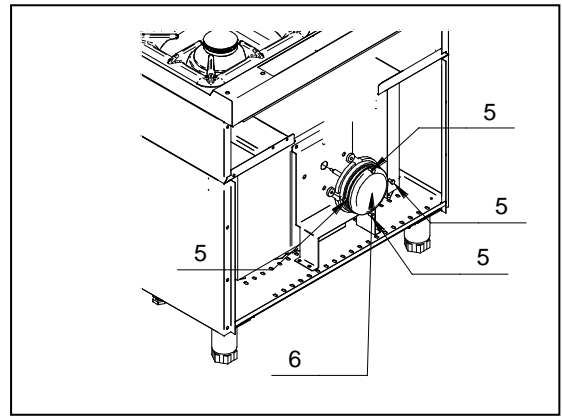
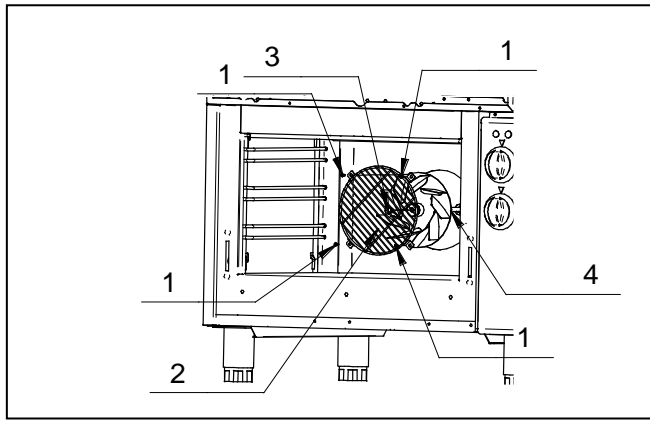


Fig. – Abb. 47,48 : Sostituzione del motore del forno elettrico ventilato) \ Changement du moteur du four électrique ventilé \ Substituting the motor of the ventilated electric oven \ Austausch der Motor vom Elektrobackofen mit Umluft \ Cambio motor del Horno eléctrico ventilado

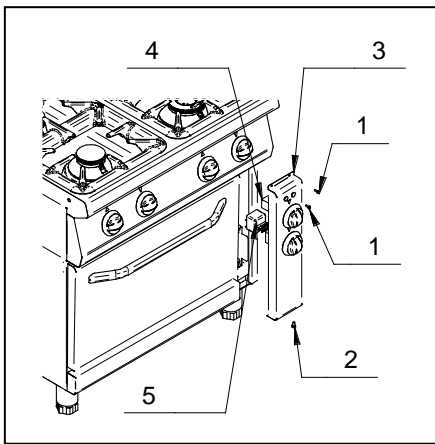


Fig. – Abb. 49 : Sostituzione componenti elettrici di comando del forno elettrico ventilato \ Remplacement composants électriques de contrôle du four électrique ventilé \ Replacement of electric components of the ventilated oven. \ Ersetzen von elektrischen Komponenten der Steuerung des elektrischen Backofens mit Umluft \ Sustitución componentes eléctricos de control del horno eléctrico ventilado

Fig. – Abb. 50 : Sostituzione delle resistenze elettriche del forno elettrico ventilato \ Remplacement de résistances électriques du four électrique ventilé \ Replacement of the heating elements in the electric ventilated oven \ Ersetzen der elektrischen Widerstände des elektrischen Backofens mit Umluft \ Sustitución de las resistencias eléctricas del horno ventilado.

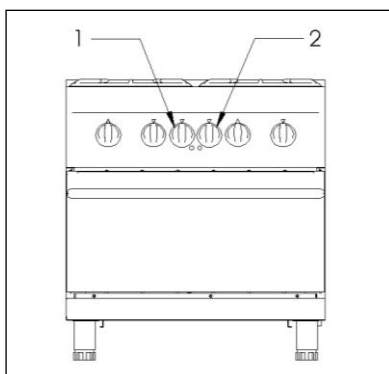
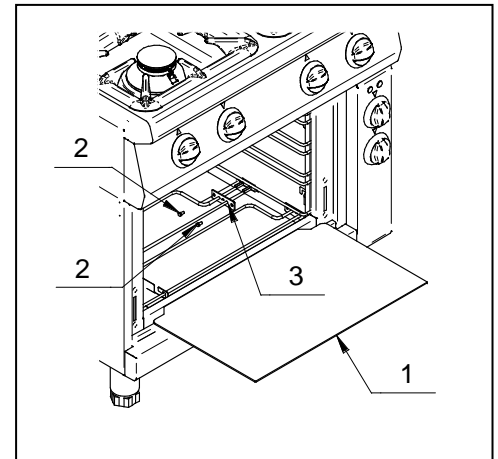


Fig. – Abb. 51 : Istruzioni uso (Forno elettrico) \ Instructions d'utilisation (Four électrique) \ Instruction for use (Electric oven) \ Bedienungsanleitungen (Elektrobackofen) \ Instrucciones de uso (Horno eléctrico)

Fig. – Abb. 52 : Allacciamento elettrico per forno elettrico \
 Branchement électrique pour four électrique ventilé \
 Electric feeding for electric oven \ Elektrischer Anschluss \
 für den elektrischen Backofen \ Conexión eléctrica para \
 horno

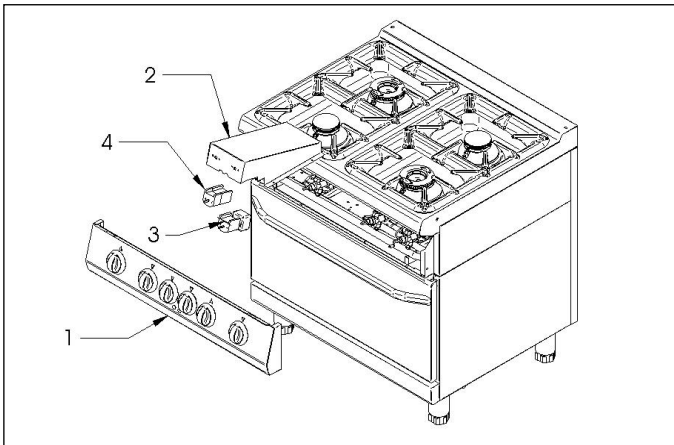
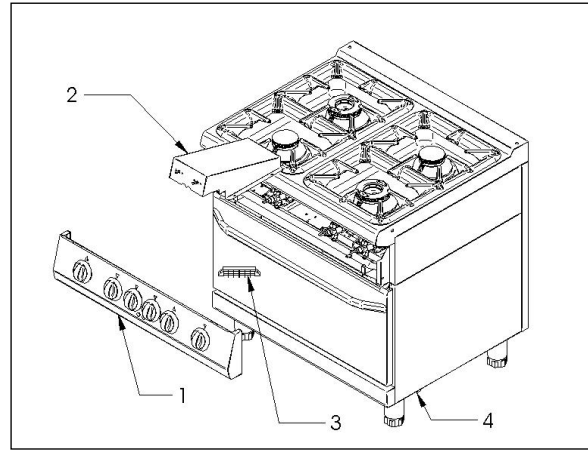


Fig. – Abb. 53 : Sostituzione componenti elettrici di \
 comando del forno elettrico \ Remplacement \
 composants électriques de contrôle du four électrique \
 Replacement of electric components of the oven. \
 Ersetzen von elektrischen Komponenten der \
 Steuerung des elektrischen Backofens \ Sustitución \
 componentes eléctricos de control del horno eléctrico \
 ventilado

Fig. – Abb. 54 : Sostituzione delle resistenze \
 elettriche del forno elettrico \ Remplacement de \
 résistances électriques du four électrique \
 Replacement of the heating elements in the electric \
 oven \ Ersetzen der elektrischen Widerstände des \
 elektrischen Backofens \ Sustitución de las \
 resistencias eléctricas del horno

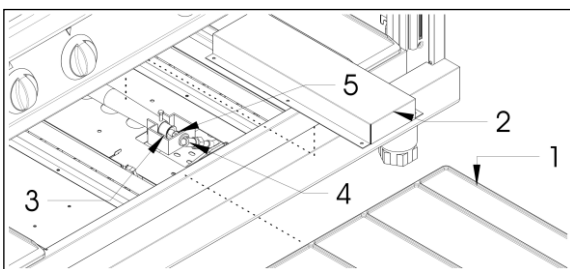
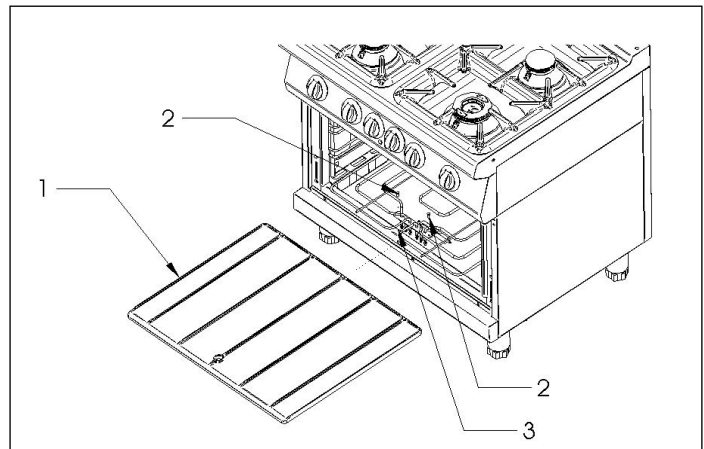


Fig. – Abb. 55 : Sostituzione ugello bruciatore \
 Changement du gicleur du brûleur \ Substituting the \
 burner nozzle \ Austausch der \
 Hauptbrennerdüse \ Cambio boquilla quemador

Fig. – Abb. 56: Regolazione dell'aria primaria bruciatore \ Réglage de l'air primaire du brûleur \ Regulating the primary air of the burner \ Primärluftregelung des Hauptbrenners \ Regulación del aire primario quemador

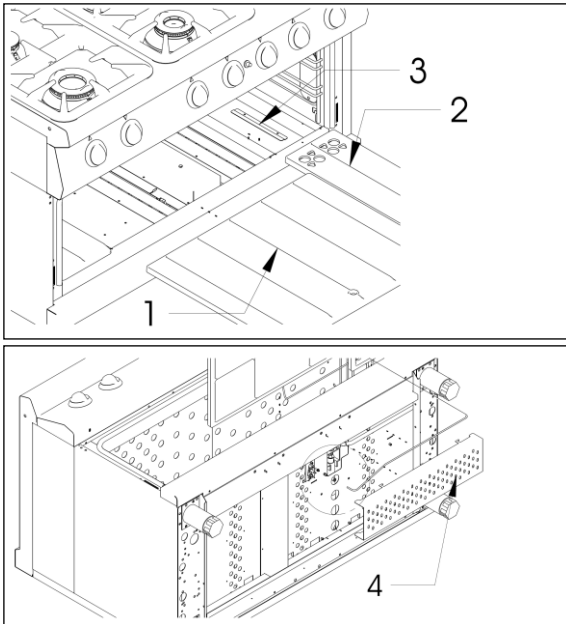
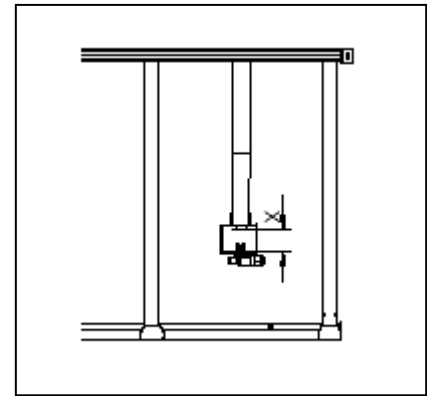


Fig. – Abb. 57,58,59: Sostituzione del bruciatore pilota \ Changement du brûleur veilleuse \ Substituting the pilot burner \ Austausch der Zündbrenner \ Cambio del quemador piloto

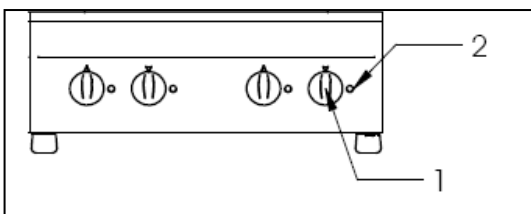
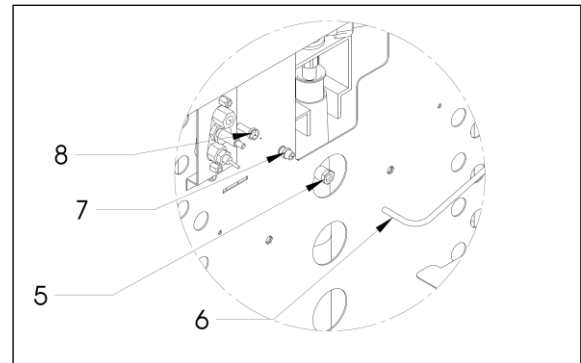


Fig. – Abb. 60 : Istruzioni uso (cucina vetroceramica) \ Instructions d'utilisation (\ fourneaux vitrocéramique) \ Instruction for use (glass ceramic) \ Bedienungsanleitungen (Ceranherde)

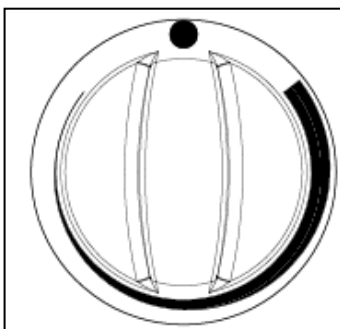


Fig. – Abb. 61 : manopola \ sélecteur \ knob \ Knopf

(Tabelle 1) TECHNISCHE MERKMALE (DE-AT-CH)

Modell	Beschreibung	Maße BxTxH [mm]	Gas- leist. (B) [Kw]	Typ (A)	Verbrauch Flüssiggas (G30) (D) [kg/h]	Verbrauch METHAN (G20) (C) [m3/h]	Verbre- nngs- luft [m3/h]	Gasanschluss	ElektL leist. (E) [Kw]	Spannung (F) [V]	Freq. (G) [Hz]	Kabel Typ H07 RN-F [mm2]	Brenn- er C 3,6 kW [N°]	Brenn- er D 5,5 kW [N°]	Brenn- er E 8 kW [N°]	Back- ofen G 7,55 kW [N°]	Back- Ofen H 13,5 kW [N°]	Grillpl. 11,5 kW [N°]	Back- ofen Elek 3,65 kW [N°]	For. E. 5,4 kW [N°]	Elektro- platte 2,6 kW [N°]	Heizun g. 2,3 kW [N°]
2891021	Herd 2 Gasbrenner auf Top	400x700x295	9,1	A1	0,717	0,963	18,2	UNI-ISO 7/1 R 1/2	-	-	-	-	1	-	-	-	-	-	-	-	-	-
2891041	Herd 4 Gasbrenner auf Top	800x700x295	18,2	A1	1,435	1,926	36,4	UNI-ISO 7/1 R 1/2	-	-	-	-	2	-	-	-	-	-	-	-	-	-
2891061	Herd 6 Gasbrenner auf Top	1200x700x295	27,3	A1	2,153	2,889	54,6	UNI-ISO 7/1 R 1/2	-	-	-	-	3	-	-	-	-	-	-	-	-	-
2851021	Herd 2 Gasbrenner auf Unterschrank	400x700x845	9,1	A1	0,717	0,963	18,2	UNI-ISO 7/1 R 1/2	-	-	-	-	1	-	-	-	-	-	-	-	-	-
2851041	Herd 4 Gasbrenner auf Unterschrank	800x700x845	18,2	A1	1,435	1,926	36,4	UNI-ISO 7/1 R 1/2	-	-	-	-	2	-	-	-	-	-	-	-	-	-
2851061	Herd 6 Gasbrenner auf Unterschrank	1200x700x845	27,3	A1	2,153	2,889	54,6	UNI-ISO 7/1 R 1/2	-	-	-	-	3	-	-	-	-	-	-	-	-	-
2852341	Herd 4 Gasbrenner auf Gasbackofen	800x700x845	25,75	A1/B1	2,058	2,724	52,2	UNI-ISO 7/1 R 1/2	-	-	-	-	2	-	-	1	-	-	-	-	-	-
2852361	Herd 6 Gasbrenner auf Gasbackofen	1200x700x845	34,85	A1/B1	2,775	3,687	70,4	UNI-ISO 7/1 R 1/2	-	-	-	-	3	-	-	1	-	-	-	-	-	-
2852261	Herd 6 Gasbrenner auf großem Gasbackofen	1200x700x845	40,8	A1	3,218	4,317	81,6	UNI-ISO 7/1 R 1/2	-	-	-	-	3	-	-	-	1	-	-	-	-	-
2852251	Herd 4 Gasbrenner auf Elektrobackofen	800x700x845	18,2	A1	0,717	0,963	18,2	UNI-ISO 7/1 R 1/2	5,4	230 1 - 400 3N	50/60	4x2,5 - 5x1,5	2	-	-	-	-	-	-	1	-	-
2852471	Herd 6 Gasbrenner auf Elektrobackofen	1200x700x845	27,3	A1	1,435	1,926	36,4	UNI-ISO 7/1 R 1/2	5,4	230 1 - 400 3N	50/60	4x1,5 - 5x1	3	-	-	-	-	-	-	1	-	-
2852241	Herd 4 Gasbrenner auf Elektrobackofen mit Umluft	800x700x845	18,2	A1	0,717	0,963	18,2	UNI-ISO 7/1 R 1/2	3,65	230 1 - 400 3N	50	3x2,5 - 5x1	2	-	-	-	-	-	1	-	-	-
2852461	Herd 6 Gasbrenner auf Elektrobackofen mit Umluft	1200x700x845	27,3	A1	1,435	1,926	36,4	UNI-ISO 7/1 R 1/2	3,65	230 1 - 400 3N	50	3x2,5 - 5x1	3	-	-	-	-	-	1	-	-	-
2857001	Grillplatte auf Unterschrank	800x700x845	11,5	A1	0,907	1,216	23	UNI-ISO 7/1 R 1/2	-	-	-	-	-	-	-	-	-	1	-	-	-	-
288102	Elektroherd 2 Kochplatten auf Top	400x700x295	-	-	-	-	-	-	5,2	400 3N	50/60	5x1,5	-	-	-	-	-	-	-	-	2	-
288104	Elektroherd 4 Kochplatten auf Top	800x700x295	-	-	-	-	-	-	10,4	400 3N	50/60	5x2,5	-	-	-	-	-	-	-	-	4	-
288106	Elektroherd 6 Kochplatten auf Top	1200x700x295	-	-	-	-	-	-	15,6	400 3N	50/60	5x4	-	-	-	-	-	-	-	-	6	-
286102	Elektroherd 2 Kochplatten auf Unterschrank	400x700x845	-	-	-	-	-	-	5,2	400 3N	50/60	5x1,5	-	-	-	-	-	-	-	-	2	-
286103	Elektroherd 2 viereckige Kochplatten auf Unterschrank	400x700x845	-	-	-	-	-	-	5,2	400 3N	50/60	5x1,5	-	-	-	-	-	-	-	-	2	-
286104	Elektroherd 4 Kochplatten auf Unterschrank	800x700x845	-	-	-	-	-	-	10,4	400 3N	50/60	5x2,5	-	-	-	-	-	-	-	-	4	-
286325	Elektroherd 4 viereckige Kochplatten auf Unterschrank	800x700x845	-	-	-	-	-	-	10,4	400 3N	50/60	5x2,5	-	-	-	-	-	-	-	-	4	-
286106	Elektroherd 6 Kochplatten auf Unterschrank	1200x700x845	-	-	-	-	-	-	15,6	400 3N	50/60	5x4	-	-	-	-	-	-	-	-	6	-
286356	Elektroherd 6 viereckige Kochplatten auf Unterschrank	1200x700x845	-	-	-	-	-	-	15,6	400 3N	50/60	5x4	-	-	-	-	-	-	-	-	6	-
286234W	Elektroherd 4 Kochplatten auf Elektrobackofen	800x700x845	-	-	-	-	-	-	15,8	400 3N	50/60	5x6	-	-	-	-	-	-	-	1	4	-
286256W	Elektroherd 6 Kochplatten auf Elektrobackofen	1200x700x845	-	-	-	-	-	-	21	400 3N	50/60	5x10	-	-	-	-	-	-	-	1	6	-
286224W	Elektroherd 4 Kochplatten auf Elektrobackofen mit Umluft	800x700x845	-	-	-	-	-	-	14	400 3N	50	5x4	-	-	-	-	-	-	-	1	4	-
286246W	Elektroherd 6 Kochplatten auf Elektrobackofen mit Umluft	1200x700x845	-	-	-	-	-	-	19,2	400 3N	50	5x6	-	-	-	-	-	-	-	1	6	-

Modell	Beschreibung	Maße BxTxH [mm]	Gas- leist. (B) [Kw]	Typ (A)	Verbrauch Flüssiggas (G30) (D) [Kg/h]	Verbrauch METHAN (G20) (C) [m3/h]	Verbre- nnung- sluft [m3/h]	Gasanschluss	Elekt.L eist. (E) [Kw]	Spannung (F) [V]	Freq. (G) [Hz]	Kabel Typ H07 RN-F [mm2]	Brenn- er C 3.6 kW [N°]	Bren- ner D 5.5 kW [N°]	Brenn- er E 8 kW [N°]	Back- ofen G 7.55 kW [N°]	Back- Ofen H 13.5 kW [N°]	Grillpl. 11.5 kW [N°]	Back- ofen Elek 3.65 kW [N°]	For. E. 5.4 kW [N°]	Elektro platte 2.6 kW [N°]	Heizun g. 2.3 kW [N°]
286324W	Elektroherd 4 viereckige Kochplatten auf Elektrobackofen mit Umluft	800x700x845	-	-	-	-	-	-	14	400 3N	50	5x4	-	-	-	-	-	-	1	-	4	-
286346W	Elektroherd 6 viereckige Kochplatten auf Elektrobackofen mit Umluft	1200x700x845	-	-	-	-	-	-	19,2	400 3N	50	5x6	-	-	-	-	-	-	1	-	6	-
287410	Elektrischer Herd aus Glaskeramik 2 Platte auf Unterschrank	400x700x845	-	-	-	-	-	-	4,6	400 3N	50/60	5x1,5	-	-	-	-	-	-	-	-	-	2
287420	Elektrischer Herd aus Glaskeramik 4 Platte auf Unterschrank	800x700x845	-	-	-	-	-	-	8,2	400 3N	50/60	5x2,5	-	-	-	-	-	-	-	-	-	4
287440	Elektrischer Herd aus Glaskeramik 4 auf Elektrobackofen	800x700x845	-	-	-	-	-	-	14,6	400 3N	50/60	5x4	-	-	-	-	-	-	-	1	-	4
287430	Elektrischer Herd aus Glaskeramik 4 Platte mit Umluft Backofen	800x700x845	-	-	-	-	-	-	11,85	400 3N	50	5x4	-	-	-	-	-	-	1	-	-	4

Tabelle 2) BRENNEREIGENSCHAFTEN
(DE, AT, CH-KAT. II₂ELL3B/P, II₂H3B/P)

Gasart	Nennleistung [kW]	Verringerte Leistung [kW]	Durchm. Haupt-einspritzventil [1/100 mm]	Durch. By-Pass [1/100 mm]	Zündbrenner-Einspritzventil [N°]	Lufteregelung "x" [mm]
BRENNER C ø 85						
Erdgase (G20)	3,6	1,4	140	85	35	0,0
Erdgase (G25)	3,6	1,4	150	85	35	0,0
Flüssiggase GPL (G30-G31)	3,6	1,4	80	55	20	0,0
BRENNER D ø 110						
Erdgase (G20)	5,5	1,8	175	100	35	2,0
Erdgase (G25)	5,5	1,8	190	100	35	2,0
Flüssiggase GPL (G30-G31)	5,5	1,8	105	65	20	6,0
BRENNER E ø 130						
Erdgase (G20)	8,0	2,4	210	105	35	25,0
Erdgase (G25)	8,0	2,4	225	105	35	5,0
Flüssiggase GPL (G30-G31)						
GRILLPLATTE						
Erdgase (G20)	11,5	3,6	260	Reg.	27,2	1,0
Erdgase (G25)	11,5	3,6	280	Reg.	27,2	1,0
Flüssiggase GPL (G30-G31)	11,5	3,6	150	85	16,2	2,0
BACKROHR-BRENNER MIT HAHN						
Erdgase (G20)	7,55	1,9	200R	105	27,2	3,0
Erdgase (G25)	7,55	1,9	215R	110	27,2	3,0
Flüssiggase GPL (G30-G31)	7,9	1,9	AL 120	60	16,2	4,0
BACKROHR-BRENNER MIT VENTIL						
Erdgase (G20)	7,55	-	200R	-	27,2	3,0
Erdgase (G25)	7,55	-	215R	-	27,2	3,0
Flüssiggase GPL (G30-G31)	7,9	-	AL 120	-	16,2	4,0
BACKROHR-BRENNER GROSSER OFEN						
Erdgase (G20)	13,5	-	AL 285	-	27	25,0
Erdgase (G25)	13,5	-	AL 305	-	27	25,0
Flüssiggase GPL (G30-G31)	13,5	-	AL 165	-	19	39,0

HINWEISE

Allgemeines

- *Vor der Aufstellung, Bedienung und Wartung des Geräts sind die vorliegenden Anweisungen aufmerksam zu lesen.*
- *Die Aufstellung muss durch qualifiziertes Fachpersonal und gemäß den im dafür vorgesehenen Handbuch angeführten Anweisungen des Herstellers durchgeführt werden.*
- *Das Gerät ist ausschließlich für die Zubereitung und die Verarbeitung von Speisen in industriellen Küchen bestimmt, wie Restaurants, Krankenhäuser, Betriebsmensen, Kochzentren, Fleischereien und Unternehmen für Lebensmittelproduktion. Jede andersweitige Nutzung entspricht nicht der vorgesehenen Bestimmung und kann demnach eine Gefahr für Personen und/oder Sachen darstellen.*
- *Das Gerät ist für die AUSSCHLIESSLICHE Nutzung mit Behältern bestimmt, die für die Zubereitung von Speisen geeignet und hitzebeständig sind). Alle anderen Nutzungsarten sind als nicht konform anzusehen.*
- *Das Gerät darf nur von eigens dafür ausgebildeten Personen und nur für jenen Gebrauch benutzt werden, für den es ausdrücklich vorgesehen wurde.*
- *Die für den Garvorgang erforderlichen Temperaturen können, je nach Betriebsart, verschiedene Bereiche der Paneele sowie das Kochgeschirr erhitzen. Hierbei handelt es sich nicht um einen Konstruktionsfehler, sondern um ein physikalisches Phänomen, das auf die chemisch-physikalischen Eigenschaften der für die Herstellung der Geräte verwendeten Materiale zurückzuführen ist. Im Schadensfall oder bei mangelhaftem Betrieb ist das Gerät auszuschalten und eine autorisierte Kundendienststelle zu Rate zu ziehen.*
- *Es dürfen ausschließlich Originalersatzteile verwendet werden; andernfalls wird keinerlei Haftung übernommen.*
- *Die Reinigung des Geräts darf nicht mit einem direkten Hochdruckwasserstrahl durchgeführt werden. Weiters dürfen die Öffnungen und Schlitze für das Ansaugen oder Ausstoßen von Luft, Rauch und Hitze nicht verstopft werden.*
- *Vor dem Anschluss des Geräts muss sicher gestellt werden, dass die Daten des Typenschildes mit den für das Stromnetz vorgesehenen übereinstimmen*
- *Bei beschädigter Glaskeramikplatte (Brüche, Sprünge, Risse) darf das Gerät auf keinen Fall benutzt werden, und es muss unverzüglich ein autorisiertes Kundendienstzentrum zu Rate gezogen werden.*
- *Der Glaskeramik-Herd darf nicht als Ablagefläche benutzt werden, da ein ungewolltes Einschalten den aufgestellten Gegenstand erhitzt.*
- *Sicherstellen, dass keine harten Gegenstände auf die Glaskeramikplatte des Herds fallen, da diese, je nach Art des Aufpralls, die Glasfläche beschädigen können.*
- *Während des Garvorgangs sollten keine Töpfe und/oder Geschirr auf den Herd gestellt oder gelegt werden, die die Edelstahlteile teilweise bedecken können, um eine Erhitzung der Edelstahlfläche zu vermeiden.*
-

ACHTUNG! Die Herstellerfirma lehnt im Falle von Schäden, die auf fehlerhafte Installation, mutwillige Beschädigungen, unsachgemäße Benutzung, mangelhafte Wartung, den Einbau von nicht originalen Ersatzteilen, die Nichteinhaltung der örtlichen Vorschriften und die Nichtbeachtung des vorliegenden Handbuchs zurückzuführen sind, jegliche Verantwortung ab.

Für den Installateur

- *Dem Benutzer muss der Betrieb des Geräts erklärt und vorgeführt werden. Nachdem sichergestellt wurde, dass alle Fragen geklärt wurden, ist dem Benutzer die Bedienungsanleitung auszuhändigen.*
- *Der Benutzer ist darüber zu informieren, dass die Durchführung von baulichen Änderungen oder Renovierungen die für die Verbrennung notwendige Luftversorgung verändern kann, wodurch eine neuerliche Überprüfung der Betriebstüchtigkeit des Geräts erforderlich wird.*

TECHNISCHE MERKMALE

Die in Folge angeführten Anweisungen für die Inbetriebnahme beziehen sich auf die Geräte mit Gas sowie die kombinierten Geräte, die zur Kategorie II_{2ELL3B/P} , II_{2H3B/P} gehören und einen Anschlussdruck von 50mbar bei Butan/Propan (G30- G31) und von 20mbar bei Erdgas (G20- G25) aufweisen. Das Typenschild (Abb. 15, 16– Seite 10) mit allen das Gerät betreffende Informationen befindet sich je nach Modell auf der Innenseite der rechten oder linken Seitenwand oder auf der Innenseite der Bedienblende.

Alle Geräte wurden gemäß den tieferstehend angeführten EU-Richtlinien geprüft:

2006/95/EG	- Niederspannung (LVD)
2004/108/EG	- Elektromagnetische Verträglichkeit (EMC)
2006/42/EG	- Maschinenrichtlinie
2011/65/EG	- RoHS
2009/142/EG	- Gasbetriebene Geräte

und die entsprechenden Bezugsvorschriften.

Konformitätserklärung

Der Hersteller erklärt hiermit, dass die von ihm hergestellten Geräte den vorher erwähnten CEE-Richtlinien entsprechen und weist ausdrücklich darauf hin, dass die Installation insbesondere hinsichtlich der Rauchableitung und des Luftaustauschs nur unter Einhaltung der geltenden Vorschriften durchgeführt werden darf.

BESCHREIBUNG DER GERÄTE

Gas-Kochmulde

Robuste Edelstahlstruktur auf vier Stellfüßen, durch die bei der Version als Möbelaufsatz das Einstellen in der Höhe ermöglicht wird. Die Außenverkleidung besteht aus rostfreiem Chrom-Nickel-Stahl 18-10. Jeder Gasbrenner ist mit einem Sicherheitsgasventil ausgerüstet, durch den die Flammenstärke von der Höchststufe bis zur Mindeststufe reguliert werden kann; die Sicherheit des Geräts wird durch ein Thermoelement gewährleistet, dessen Wirksamkeit durch die Flamme des Zündbrenners erreicht wird. Der Brenner, das Venturi-Rohr, der Flammteiler und das Topfgitter bestehen aus Gusseisen. Die Ausführungen mit höherer Leistung sind nach dem Maß mit einem oder zwei Brenner mit höherer Heizleistung (Typ E) versehen. Sie arbeiten mit Gas (Methan – Kat. I_{2ELL}, I_{2EL}) der zweiten Gruppe nur.

Elektrische Kochmulde

Robuste Edelstahlstruktur auf vier Stellfüßen, durch die bei der Version als Möbelaufsatz das Einstellen in der Höhe ermöglicht wird. Die Außenverkleidung besteht aus rostfreiem Chrom-Nickel-Stahl 18-10.

Jede Platte der Kochmulde ist mit einem 7-Stufen-Schalter ausgerüstet, durch den die Temperatur von der Höchststufe bis zur Mindeststufe reguliert werden kann; die Sicherheit des Geräts wird durch einen im Inneren der Platte liegenden Temperaturbegrenzer gewährleistet.

Die elektrische Platte besteht aus Gusseisen mit einem am Boden angebrachten Aufheizelement, das in eine Schicht von Isoliermaterial eingebettet ist.

Grillplatte

Robuste Edelstahlstruktur auf vier Stellfüßen, durch die das Einstellen in der Höhe ermöglicht wird. Die Außenverkleidung besteht aus rostfreiem Chrom-Nickel-Stahl 18-10. Das Gerät ist mit einem Sicherheitsgasventil ausgerüstet, durch den die Flammenstärke von der Höchststufe bis zur Mindeststufe reguliert werden kann; die Sicherheit des Geräts wird durch ein Thermoelement gewährleistet, dessen Wirksamkeit durch die Flamme des Zündbrenners erreicht wird.

Die Platte besteht aus extrastarkem Gusseisen mit einem zentralen Spundloch zur Überprüfung des Brenners. Das Erhitzen der Platte erfolgt durch einen "Pfeifen"-Brenner aus rostfreiem Edelstahl, der besonders für die ihm zugedachten hohen Temperaturen geeignet ist.

Gas-Backofen und großer Gas-Backofen

Der Backraum und die Rosthalterungen sind aus rostfreiem Edelstahl hergestellt. Die Sohle besteht aus Gusseisen und ist oberhalb und unterhalb mit einer Reihe von Verstärkungsrippen versehen.

Der herausziehbare Gitterrost besteht aus runden Edelstahlrohren, die mit einer Schutzschicht überzogen sind. Die Isolierung des Backraums und der Tür wird durch eine auch bei hohen Temperaturen hitzebeständige Schicht aus Keramikfaser garantiert.

Der Backofen ist mit einem Thermostat-Sicherheitsgasregler ausgestattet, der die Temperatureinstellung in einem Hitzebereich zwischen 140°C und 300°C ermöglicht, oder mit einem Thermostat-Sicherheitsgasventil, der die Temperatur in einem Hitzebereich zwischen 60°C und 300°C ermöglicht; die Sicherheit des Geräts wird durch ein Thermoelement gewährleistet, dessen Wirksamkeit durch die Flamme des Zündbrenners erreicht wird.

Das Aufheizen des Backraums erfolgt durch einen röhrenförmigen Brenner aus rostfreiem Edelstahl, der besonders für die ihm zugedachten hohen Temperaturen geeignet ist.

Elektrischer Backofen 2/1 GN

Der Backraum und die Rosthalterungen sind aus rostfreiem Edelstahl hergestellt. Die Sohle besteht aus Gusseisen und ist oberhalb und unterhalb mit einer Reihe von Verstärkungsrippen versehen.

Der herausziehbare Gitterrost besteht aus runden Edelstahlrohren, die mit einer Schutzschicht überzogen sind. Die Isolierung des Backraums und der Tür wird durch eine auch bei hohen Temperaturen hitzebeständige Schicht aus Keramikfaser garantiert.

Der Backofen ist mit einem Thermostat ausgestattet, der die Temperatureinstellung in einem Bereich zwischen 90°C und 300°C ermöglicht und besitzt einen Wahlschalter, um die gewünschte Backart wie nur Oberhitze, nur Unterhitze oder beides zusammen auszuwählen. Die Sicherheit des Geräts wird durch ein Thermostat mit manueller Rückstellung garantiert.

Das Aufheizen des Backraums erfolgt durch Panzerwiderstände, die unter der Sohle und oberhalb des Verteilerblechs an der Decke angebracht sind.

Elektrobackofen mit Umluft

Der Backraum und die Rosthalterungen sind aus rostfreiem Edelstahl hergestellt. Die Sohle besteht aus Gusseisen und ist oberhalb und unterhalb mit einer Reihe von Verstärkungsrippen versehen.

Der herausziehbare Gitterrost besteht aus runden Edelstahlrohren, die mit einer Schutzschicht überzogen sind. Die Isolierung des Backraums und der Tür wird durch eine auch bei hohen Temperaturen hitzebeständige Schicht aus Keramikfaser garantiert.

Der Backofen ist mit einem Thermostat ausgestattet, der die Temperatureinstellung in einem Bereich zwischen 90°C und 300°C ermöglicht und besitzt einen Wahlschalter, um die gewünschte Backart wie nur Oberhitze, nur Unterhitze oder beides zusammen auszuwählen, in Verbindung mit dem Laufrad. Dieser wird von einem elektrischen Motor gesteuert. Die Sicherheit des Geräts wird durch ein Thermostat mit manueller Rückstellung garantiert.

Das Aufheizen des Backraums erfolgt durch Panzerwiderstände, die unter der Sohle und oberhalb des Verteilerblechs an der Decke angebracht sind.

Elektrische Heizfläche aus Glaskeramik

Starke Struktur aus Edelstahl, liegend auf vier Füße, die eine Hochregulierung (in der Model auf Unterbau) erlauben. Die äußere Verkleidung besteht aus Nickel-Chrom Edelstahl (AISI 304).

Die Platte ist aus Glaskeramik und ihre Dicke erlaubt die Heizvertragung und darauf sind die Kochgebiete gezeichnet. Die Heizregulierung wird durch einen Energieregler eingestellt, die die Arbeitszeiten der speziellen Infrarot-Heizkörpern ändert. Die Maschine ist mit einer automatischen Sicherheitsthermostat gegen hoher Temperatur ausgestattet.

Neutrales Schrankelement

Für die am Boden aufgesetzten Versionen ohne Backofen stehen Türen zur Verfügung, um den leeren Unterbau zu verschließen und so ein neutrales Schrankelement zu schaffen. Weiters sind Haltestangen für das Einfügen von GASTRONORM-Schalen lieferbar. Weiters sind Unterbauten in der Hygiene-Ausführung in der Klasse H3 mit tiefgezogenen Haltestangen für GASTRONORM-Schalen verfügbar.

VORBEREITUNG DER INSTALLATION

Installationsort (Abb. 18 – Seite 10)

Es wird empfohlen, das Gerät in einem gut belüfteten Raum oder unter einer Abzugshaube zu installieren. Das Gerät kann einzeln oder Seite an Seite mit anderen Geräten aufgestellt werden. In beiden Fällen muss bei der Installation nahe einer Wand aus entflammbarem Material ein Mindestabstand von 100 mm zu den Seitenwänden und zur Rückwand eingehalten werden. Sollte die Einhaltung dieses Abstandes nicht möglich sein, müssen Schutzvorrichtungen (z.B. Folien aus hitzebeständigem Material) angebracht werden, durch die eine innerhalb der vorgesehenen Sicherheitsgrenzen liegende Wandtemperatur gewährleistet wird.

Installation

Die Installationsarbeiten, die eventuelle Umrüstung auf Gas oder auf von der Voreinstellung abweichende Stromspannungen, die Aufstellung der Anlage und der Geräte, die Belüftung, der Rauchabzug und die eventuellen Wartungen müssen gemäß den Anweisungen des Herstellers und unter Einhaltung der geltenden Vorschriften von Fachpersonal durchgeführt werden. Weiters sind die in Folge angeführten Bestimmungen zu beachten (**DE**):

- DVGW-Arbeitsblatt G600 TRGI (Technische Regeln für Gasinstallationen)
- TRF-Technische Regeln für Flüssiggas
- DVGW-Arbeitsblatt G634 Installation von Groß-küchen-Gebrauchseinrichtungen

- Einschlägige Unfallverhütungsvorschriften VGB 77
- Geltende VDE-Vorschriften
- Einschlägige Rechtsverordnungen wie Landesbauordnungen und Feuerungsverordnungen
- Bestimmungen des Gasversorgungsunternehmens (GVU)
- Bauaufsichtliche Richtlinien über die brandschutztechnischen Anforderungen an Lüftungsanlagen
- Sicherheitsregeln für Küchen ZH 1/37
- DIN 18160 Teil 1 "Hausschornsteine"
- Richtlinie "Raumlufthtechnische Anlagen für Küchen" VDI 2052
- Richtlinien für die Verwendung von Flüssiggas ZH 1/455
- Vorschriften der Trinkwasserversorgung.

Für weitere Länder auf die örtlichen Richtlinien beachten:

- Vorschriften der Gasgesellschaft
- Örtliche Bauverordnungen und Feuerschutzvorschriften
- Geltende Unfallverhütungsgesetze
- Bestimmungen der Gasversorgungsstelle
- Elektrische Normen
- Die jeweils gültigen Brandverhütungsvorschriften

Rauchabzug

Die Geräte werden in zwei Typen unterteilt (siehe Tabelle 1 Seiten 96, 97):

Gasbetriebene Geräte Typ "A1"

Für diese Geräte ist bezüglich der Ableitung der bei der Verbrennung entstehenden Abgase keine direkte Verbindung mit einem Abzugsrohr erforderlich. Diese Verbrennungsabgase müssen jedoch in dafür bestimmte Abzugshauben oder ähnliche Vorrichtungen, die mit einem leistungsfähigen Kamin oder mit einer Abzugsöffnung direkt ins Freie verbunden sind, abgeleitet werden. Bei Fehlen obiger Einrichtungen ist der Einsatz einer direkt mit dem Freien verbundenen Luftabsauganlage zulässig, deren Leistung nicht unter dem in Tabelle 1 angeführten Wert liegen darf. Dieser Wert ist um den notwendigen Luftaustausch für das Wohlbefinden der Arbeitnehmer gemäß den geltenden Vorschriften zu erhöhen. (Insgesamt ungefähr 35 m³/h pro kW installierte Gasleistung)

Gasbetriebene Geräte Typ "B11"

Der Anschluss dieser Geräte ist auf eine der folgenden Arten durchzuführen:

- *Natürliche Ableitung (Abb. 19 – Seite 11).*
Anschluss an einen leistungsfähigen Kamin mit natürlichem Abzug und eingesetztem Absperrschieber, durch den die Verbrennungsabgase direkt ins Freie geleitet werden.
- *Forcierte Direktableitung (Abb. 20 – Seite 11).*
Anschluss an einen Kamin mit forciertem Abzug und eingesetztem Absperrschieber, durch den die Verbrennungsabgase direkt ins Freie geleitet werden. Die Gaszufuhr zum Gerät muss vom forcierten Ableitungssystem kontrolliert und im Falle eines Absinkens der Leistung des Systems unter die von den geltenden Bestimmungen vorgeschriebenen Werte unverzüglich unterbrochen werden. Eine neuerliche Gaszufuhr darf ausschließlich manuell möglich sein.

- *Forcierte Ableitung unter einer Abzugshaube (Abb. 21 – Seite 11).*

In diesem Fall muss sich der Rauchabzug des Geräts in einer Höhe von 1,8 m oberhalb des Fußbodens befinden und der Querschnitt der Austrittsöffnung der Abgasabzugsrohre muss innerhalb des Basisumfangs der Abzugshaube selbst liegen. Die Gaszufuhr zum Gerät muss vom forcierten Ableitungssystem kontrolliert und im Falle eines Absinkens der Leistung des Systems unter die von den geltenden Bestimmungen vorgeschriebenen Werte unverzüglich unterbrochen werden. Eine neuerliche Gaszufuhr darf ausschließlich manuell möglich sein.

INSTALLATION

Vorarbeiten

Das Gerät aus der Verpackung nehmen, seine Unversehrtheit überprüfen, und im Zweifelsfall vor der Benutzung des Geräts qualifiziertes Fachpersonal zu Rate ziehen. Die für die Verpackung verwendeten Materialien entsprechen den gültigen Umweltschutz-Normen. Sie können gefahrlos aufbewahrt oder gemäß der gültigen Richtlinien des Bestimmungslandes des Gerätes, insbesondere sofern es den Nylonsack und die Polystyrol-Teile betrifft, entsorgt werden.

Nachdem der einwandfreie Zustand des Geräts festgestellt wurde, kann die Schutzverkleidung entfernt werden. Die Außenteile des Geräts mit lauwarmem Wasser und einem Reinigungsmittel sorgfältig von eventuellen Klebstoffrückständen befreien, anschließend alles mit einem weichen Tuch trockenreiben. Sollten immer noch Klebstoffspuren vorhanden sein, muss ein geeignetes Lösungsmittel (z.B. Azeton) verwendet werden. Auf gar keinen Fall dürfen Scheuermittel verwendet werden. Nach der Aufstellung des Geräts ist dieses mittels der Regulierfüße zu nivellieren.

Gasanschluss

Vor dem Anschließen des Geräts muss überprüft werden, ob die zur Verfügung stehende Gasart mit jener für das Gerät vorgesehenen übereinstimmt und somit dessen Eignung sichergestellt werden. Sollten die beide Gasarten nicht übereinstimmen, ist wie im Abschnitt *“Betrieb mit einer von der Voreinstellung abweichenden Gasart”* vorzugehen. Der Anschluss an die am Boden des Geräts vorhandene Gewindemuffe mit einem Durchmesser von ½ Zoll kann unter Verwendung eines genormten Schnellanschlusses fest oder beweglich erfolgen. Falls biegsame Leitungen verwendet werden, müssen diese aus rostfreiem Edelstahl bestehen und den geltenden Vorschriften entsprechen. Alle Dichtungen der Gewindeanschlüsse müssen aus Materialien hergestellt sein, die für die Verwendung mit Gas zertifiziert wurden. Oberhalb eines jeden einzelnen Geräts muss in leicht erreichbarer Lage ein Sperrhahn montiert sein, durch den am Arbeitsende das Gas abgedreht werden kann. Nach durchgeführtem Anschluss ist dessen Dichtigkeit mit Hilfe eines Sprays zur Aufspürung von Gasaustritt zu überprüfen.

Elektrischer Anschluss

Vor dem Anschließen des Geräts muss überprüft werden, ob die zur Verfügung stehende Spannung mit jener für das Gerät vorgesehenen übereinstimmt und somit deren Eignung sichergestellt werden. Sollten die Spannungen nicht übereinstimmen und ein Spannungswechsel erforderlich sein, muss der Anschluss wie im elektrischen Schema abgebildet verändert werden. Die Klemmleisten befinden sich je nach Version hinter der Bedienblende der Auflageplatte oder hinter der Bedienblende des Backofens, (Abb. 46 – Seite 15, Abb. 52 – Seite 17) letztere wird durch das Lösen der Befestigungsschrauben der Halterung und dem Herausziehen der Bedienblende mit der Klemmleiste zugänglich gemacht. Weiters ist die Wirksamkeit der Erdung zu überprüfen und

sicherzustellen, dass die Erdleitung von der Anschluss-Seite her länger ist, als die anderen Leitungen. Das Anschlusskabel muss einen für die vom Gerät aufgenommene Spannung geeigneten Querschnitt aufweisen und mindestens dem Typ H05 RN-F entsprechen. **Gemäß den internationalen Bestimmungen muss oberhalb des Geräts eine allpolige Vorrichtung mit einer Kontaktöffnungsweite von mindestens 3 mm installiert werden, die jedoch das GELB-GRÜNE Erdungskabel nicht unterbrechen darf.** Die Einrichtung muss in unmittelbarer Nähe des Geräts angebracht und zugelassen sein, sowie über eine der Aufnahme des Geräts entsprechenden Stromfestigkeit verfügen (siehe technische Merkmale).

Das Gerät muss weiters mit einem EQUIPOTENZIAL-Ausgleich verbunden sein. Die Klemmleiste für den Anschluss befindet sich nahe der Öffnung für das Versorgungskabel und ist durch ein Etikett mit dem Symbol gekennzeichnet (Abb. 22 – Seite 11).

Wenn man eine Sicherheitsschalter benutzt, soll man den folgenden Anweisen folgen:

- Im Verhältnis zu dem Gerät, die verlorene Spannung für solche Maschine kann 1mA sein, ohne Begrenzung für dem Maximum für jede kW Leistung eingestellt. Außerdem muss man kontrollieren, dass alle Sicherheitsschalter, die im Handel sind, eine Toleranz niedriger als 50% haben. Deshalb muss man einen richtigen Schalter wählen.
- Anschließen nur eine Maschine mit jedem Schalter.
- Nachdem lange Zeit die Maschine nicht gelaufen hat oder im Lager gewesen ist, ist manchmal möglich, daß bei Inbetriebnahme die Sicherheitsschalter eingeschaltet werden. Die wichtige Ursache ist die Isolierungsfeuchtigkeit. Man kann das Problem einfach lösen mit einer kurzen Heizung. Vorher muss man das Sicherheitsthermostat ausschalten.

Überprüfung der Dichtigkeit und des Versorgungsdrucks (Abb. 23 – Seite 11).

Bevor mit der Überprüfung des Drucks begonnen werden kann, muss die Dichtigkeit der Gasanlage mit einem dafür vorgesehenen Spray bis zur Düse kontrolliert werden. Dadurch soll sichergestellt werden, dass das Gerät während des Transports keinen Schaden genommen hat. Anschließend den Eintrittsdruck mit einem Manometer – entweder aus “U”-förmigen Rohr oder elektronischer Art mit Mindestzerlegung 0,1mbar - überprüfen. Um die Messung durchführen zu können, ist die Verschluss-Schraube (1) vom Druckanschluss (2) zu entfernen und dieser mit dem Röhrchen des Manometers zu verbinden. Das Gasversorgungsventil des Geräts öffnen, den Abgabedruck überprüfen und das Ventil wieder schließen. Das Röhrchen entfernen und die Verschluss-Schraube sorgfältig wieder in den Druckanschluss einschrauben. Der Druckwert muss innerhalb der unten angeführten Mindest- und Höchstwerte liegen:

Gasart	P _n [mbar]	P _{min} [mbar]	P _{MAX} [mbar]
G20 (Methangas)	20	17	25
G25 (Methangas)	20	18	25
G30 (Butangas)	50	42,5	57,5
G31 (Propangas)	50	42,5	57,5

Sollte der gemessene Druck nicht innerhalb der Grenzwerte der Tabelle liegen, ist der Grund dafür festzustellen. Nach Behebung des Problems erneut den Druck messen.

Überprüfung der Leistung

Normalerweise genügt es zu überprüfen, ob die installierten Düsen den Anweisungen entsprechen und die Brenner einwandfrei funktionieren. Sollte darüber hinaus auch die aufgenommene Leistung kontrolliert werden, kann dafür die "Volumetrische Methode" angewandt werden. Mit Hilfe eines Chronometers und eines Zählers ist es möglich, die an das Gerät abgegebene Gasmenge pro Zeiteinheit zu ermitteln. Die richtige Vergleichsmenge [E] kann mit der in Folge angeführten Formel in Liter/Stunde (l/h) oder in Liter/Minute (l/min) berechnet werden, indem die, in der Tabelle der Brennermerkmale angeführte Nominal- und Mindestleistung durch den unteren Brennwert der voreingestellten Gasart dividiert wird; dieser Wert befindet sich in der Normtabelle oder kann bei der örtlichen Gasversorgungsstelle erfragt werden.

$$E = \frac{\text{Leistung}}{\text{Brennwert}}$$

Die Messung muss bei betriebelem Gerät durchgeführt werden.

Kontrolle des Zündbrenners

Die Flamme des Zündbrenners überprüfen, diese sollte weder zu hoch noch zu niedrig sein, sondern das Thermoelement umhüllen und scharf umrissen sein; im gegenteiligen Fall sind die Nummer der Düse je nach Art des Zündbrenners zu kontrollieren, nähere Erläuterungen dazu in den folgenden Abschnitten.

Kontrolle der Primärluftregelung

Alle Hauptbrenner sind mit einer Primärluftregelung ausgerüstet. Die Überprüfung erfolgt an Hand der in der Spalte Luftregelung der Tabelle der Brennermerkmale angeführten Werte (Seiten 90, 91). Zur Durchführung der Regelung sind die Darstellungen der folgenden Abschnitte zu befolgen.

ACHTUNG! Sämtliche vom Hersteller geschützten und versiegelten Teile dürfen nur dann vom Installateur reguliert werden, wenn dies ausdrücklich angeführt wird.

EINSTELLUNGEN UND AUSTAUSCH BEI VON DER VOREINSTELLUNG ABWEICHENDEN GASARTEN

Betrieb mit von der Voreinstellung abweichenden Gasarten.

Um das Gerät auf eine andere Gasart umzustellen, ist es notwendig, die Düsen der Hauptbrenner und der Zündbrenner unter Befolgung der in den folgenden Abschnitten angeführten Anweisungen auszutauschen. Die Art der zu montierenden Düse ist aus der Tabelle 2, ersichtlich (*Seite 93*). Die Düsen des Hauptbrenners, die mit dem relativen Durchmesser in Hundertstel und jene des Zündbrenners, die mit einer Nummer gekennzeichnet sind, befinden sich in einer transparenten Hülle und liegen dem Handbuch bei.

Am Schluss der Umstellung ist die Dichtigkeit der Anschlüsse zu überprüfen sowie sicherzustellen, dass die Zündung und der Betrieb des Zünd- und Hauptbrenners sowohl im Höchstbereich als auch im Mindestbereich einwandfrei funktionieren. Eventuell kann auch noch die Leistung kontrolliert werden.

Nach dem Modifizieren des Typenschildes (Abb.15, S.10), wird an der Position **G20 20mbar** der Aufkleber der neuen Gaseinspeisung aus dem Zubehörkit aufgeklebt.

Offene Feuerstellen

Austausch der Hauptbrennerdüse (Abb.24, 25 – Seite 11)

Für den Austausch der Hauptbrennerdüse sind vorher die Topfgitter (1), der Flammteiler (2), der Brennerkörper (3) und die Tropfenschale (4) zu entfernen. Nach Freimachen des Arbeitsbereichs die Düse (5) mit einem Schlüssel aus der Düsenhalterung (6) unter dem Venturi-Rohr (7) herauserschrauben und durch eine für die eingesetzte Gasart geeignete Düse ersetzen (siehe Tabelle 2 – Seite 98). Die Düse gut festschrauben und die Regelung der Primärluft laut den Anweisungen des nachfolgenden Abschnitts durchführen. Nach Beendigung aller Arbeiten, die vorher entfernten Teile wieder anbringen.

Primärluftregelung des Hauptbrenners (Abb. 26 – Seite 12)

Nach dem Austausch der Hauptbrennerdüse ist die Regelung der Primärluft durchzuführen. Dazu die Schraube (8) der Stahlbuchse (9) lösen, den Wert x laut den Angaben der Tabelle 2 (Seite 98) einstellen, die Schraube (8) wieder anziehen und die Richtigkeit des Werts x überprüfen.

Austausch des By-Pass (Abb. 27, 28 – Seite 12)

Für den Austausch des By-Pass sind zuerst die Drehschalter (1) und dann die Bedienblende (2) zu entfernen. Nach Freimachen des Arbeitsbereichs den By-Pass (3) mit einem Schraubenzieher herauserschrauben und durch einen für die eingesetzte Gasart geeigneten By-Pass ersetzen (siehe Tabelle 2 - Seite 98). Den By-Pass gut festziehen und die Bedienblende und die Drehschalter wieder einsetzen.

Austausch der Zündbrennerdüse (Abb. 29 – Seite 12)

Für den Austausch der Zündbrenner sind vorher die Topfgitter, der Flammteiler, der Brennerkörper und die Tropfschale wie in der Abbildung 24 (Seite 11) dargestellt zu entfernen. Nach Freimachen des Arbeitsbereichs die Verschlusskappe (1) mit einem Schlüssel ausschrauben, die Düse (2) mit einem Schraubenzieher lösen und durch eine für die eingesetzte Gasart geeignete Düse ersetzen (siehe Tabelle 2 – Seite 98). Die Düse ganz hineinschrauben. Die Verschlusskappe (1) wieder einsetzen, fest anziehen und die vorher entfernten Teile wieder anbringen.

Backofen

Austausch der Hauptbrennerdüse (Abb. 30, 31 – Seite 12)

Für den Austausch der Hauptbrennerdüse ist das Vorderpaneel (1) unter der Backofentür zu entfernen. Nach Freimachen des Arbeitsbereichs die Schraube, die Primärluftregelung (3) blockiert, lösen und alles öffnen. Mit einem anderen Schlüssel die Düse (5) aus der Halterung (4) herauserschrauben und durch eine für die eingesetzte Gasart geeignete Düse ersetzen (siehe Tabelle 2 – Seite 98). Nach dem Montieren der neuen Düse diese gut festziehen und die Regelung der Primärluft laut den Anweisungen des nachfolgenden Abschnitts durchführen. Nach Beendigung aller Arbeiten das Vorderpaneel wieder anbringen.

Primärluftregelung des Hauptbrenners (Abb. 32 – Seite 13)

Nach dem Austausch der Hauptbrennerdüse ist die Regelung der Primärluft durchzuführen: die Schraube (2) lösen, die Entfernung der Buchse (3) zum Brennerbügel (6) laut den Angaben der Tabelle 2 (Seite 98) auf den genauen Wert einstellen (Wert "x"), die Schraube (2) wieder anziehen und die Richtigkeit des Wert überprüfen.

Austausch des By-Pass (Abb. 33 – Seite 13) für Ofen mit Gashahn nur

Für den Austausch des By-Pass sind zuerst die Drehschalter (1) und dann die Bedienblende (2) zu entfernen. Nach Freimachen des Arbeitsbereichs den im Hahn (4) gelegenen By-Pass (3) mit einem Schraubenzieher herauserschrauben und durch einen für die eingesetzte Gasart geeigneten By-Pass ersetzen (siehe Tabelle 2 – Seite 98). Den By-Pass ganz festziehen und die Bedienblende und die Drehschalter wieder einsetzen.

Austausch der Zündbrennerdüse (Abb. 34, 35 – pag.13)

Für den Austausch der Zündbrennerdüse ist das Vorderpaneel unter der Backofentür wie in der Abbildung zu entfernen. Nach Freimachen des Arbeitsbereichs sind die Befestigungsschrauben (1) des Zündbrennerhalters (2) mit einem Schraubenzieher zu lösen und der Zündbrenner aus seinem Sitz zu entfernen. Die Schraubenmutter (3), die das Thermoelement (4) an der Düsenhalterung fest hält losschrauben und das Element herausziehen; anschließend den Anschluss (5) der die Leitung für die Gasversorgung des Zündbrenners (6) fest hält herauserschrauben und die Düse (7) herausnehmen. Die Düse durch eine für die eingesetzte Gasart geeignete Düse ersetzen (siehe Tabelle 2 – Seite 98). Nach Montage der neuen Düse die Leitung wieder anbringen und den Anschluss ganz hineinschrauben. Das Zündbrennergestell wieder einsetzen, befestigen und das Vorderpaneel anbringen.

Großer Backofen

Austausch der Hauptbrennerdüse (Abb. 55 – Seite 17)

Für den Austausch der Hauptbrennerdüse ist die Tür aufzumachen und die zentrale Sohle zu entfernen (1). Nach Freimachen der Schrauben der Venturischutz die Schraube, welche die Primärluftregelung (3) blockiert, lösen und alles öffnen. Mit einem anderen Schlüssel die Düse (5) aus der Halterung (4) herauserschrauben und durch eine für die eingesetzte Gasart geeignete Düse ersetzen (siehe Tabelle 2, S.98). Nach dem Montieren der neuen Düse diese gut festziehen und die Regelung der Primärluft laut den Anweisungen des nachfolgenden Abschnitts durchführen. Nach Beendigung aller Arbeiten die Sohle anbringen.

Primärluftregelung des Hauptbrenners (Abb. 57, 58 – Seite18)

Nach dem Austausch der Hauptbrennerdüse ist die Regelung der Primärluft durchzuführen: die Schraube lösen, die Entfernung der Buchse (3) laut den Angaben der Tabelle 2, S.98 auf den genauen Wert einstellen (Wert "x"), die Schraube (2) wieder anziehen und die Richtigkeit des Wert überprüfen.

Austausch der Zündbrennerdüse (Abb. 57, 58, 59 – Seite 18)

Für den Austausch der Zündbrennerdüse ist die Backofentür aufzumachen, die Sohlen aus Gusseisen (1 u. 2) und die Halterung (3) zu entfernen. Die Schütze (4) und die Schraubenmutter (5) herausziehen; anschließend die Leitung für die Gasversorgung des Zündbrenners (6). Die Doppelkegelringe und die Düse (8) herausnehmen. Die Düse durch eine für die eingesetzte Gasart geeignete Düse ersetzen (siehe Abb. 5, S.98). Nach Montage der neuen Düse die Leitung wieder anbringen und den Anschluss ganz hineinschrauben. Das Zündbrennergestell wieder einsetzen, befestigen und die Sohlen anbringen.

Grillplatte

Austausch der Hauptbrennerdüse (Abb. 36, 37 – pag.14)

Für den Austausch der Hauptbrennerdüse ist zuallererst der Drehschalter (1), die Lade (2) und die Bedienblende (3) zu entfernen. Nach Freimachen des Arbeitsbereichs die Schraube (4), die die Primärluftregelung (7) blockiert, mit einem Schraubenzieher lösen und alles öffnen. Mit einem anderen Schlüssel die Düse (6) aus der Halterung (5) herausschrauben und durch eine für die eingesetzte Gasart geeignete Düse ersetzen (siehe Tabelle 2 – Seite 98). Nach dem Montieren der neuen Düse diese gut festziehen und die Regelung der Primärluft laut den Anweisungen des nachfolgenden Abschnitts durchführen. Nach Beendigung aller Arbeiten die Bedienblende und den Drehschalter wieder einsetzen.

Primärluftregelung des Hauptbrenners (Abb. 38 – Seite 14)

Nach dem Austausch der Hauptbrennerdüse ist die Regelung der Primärluft durchzuführen: die Schraube (1) lösen, den Wert "x" laut den Angaben der Tabelle 2 einstellen, die Schraube (1) wieder anziehen und die Richtigkeit des Werts "x" überprüfen.

Regulierung des kleinsten Flamme (Abb. 39 – Seite 14)

Für den Betrieb mit Flüssiggas muss der By-Pass (1) ganz hineingeschraubt und gut angezogen sein. Für den Betrieb mit Erdgas hingegen muss der By-Pass (1) auf die folgende Art und Weise reguliert werden: in der Tabelle 2 (Seite 98) den Wert der Mindestleistung ablesen und unter Verwendung der vorher beschriebenen "Volumetrischen Methode" in l/h umwandeln; zu diesem Zeitpunkt kann das Gerät gemäß den Anweisungen in Betrieb genommen werden. Wenn sich das Gerät in Betrieb befindet, muss die Leistung des By-Pass nach den Angaben des Zählers geregelt werden, wobei er zur Verminderung des Durchflusses im Uhrzeigersinn und zur Erhöhung des Durchflusses gegen den Uhrzeigersinn zu drehen ist. Nach beendeter Regelung ist die Position des By-Pass mit einem Tropfen geeigneten roten Lack zu markieren.



Austausch der Zündbrennerdüse (Abb. 40 – Seite 14)

den Austausch der Zündbrennerdüse Für ist der Drehschalter und die Bedienblende wie in der Abbildung 36 (Seite 14) zu entfernen. Nach Freimachen des Arbeitsbereichs den Anschluss (1) der die Leitung für die Gasversorgung des Zündbrenners (2) auf dem Zündbrennergestell (4) fest hält herausschrauben und die Düse (3) herausnehmen. Die Düse durch eine für die eingesetzte Gasart geeignete Düse ersetzen (siehe Tabelle 2 – Seite 98). Nach Montage der neuen Düse die Leitung wieder anbringen und den Anschluss ganz hineinschrauben. Am Schluss die Bedienblende und den Drehschalter wieder einsetzen.

BEDIENUNGSANLEITUNGEN

Offene Feuerstellen (Abb. 41 – Seite 14)

Beim Anzünden der Brenner der offenen Feuerstellen ist wie folgt vorzugehen:

- Den Drehschalter (1) von der geschlossenen Position ● auf die Position Zündung ★ drehen;
- den Schalter ganz hineindrücken;
- mit einem Streichholz oder einem anderen geeigneten Anzünder den Zündbrenner anzünden;
- nach dem Anzünden den Schalter gedrückt halten, bis sich das Thermoelement erwärmt und den Zündbrenner am Brennen hält;
- den Hauptbrenner anzünden und auf die gewünschte Position von max.  auf min  stellen.

Um den Hauptbrenner auszuschalten, den Drehschalter nach rechts bis auf die Position Zündung drehen ★, um auch den Zündbrenner auszuschalten, den Schalter weiter auf die geschlossene Position ● drehen.

Backofen e forno maxi (Abb. 42 – Seite 15)

Beim Anzünden des Backofenbrenners ist wie folgt vorzugehen:

- die Backofentür öffnen und den Drehschalter (1) von der geschlossenen Position ● bis auf die Position Zündung ★ drehen;
- den Schalter ganz hineindrücken;
- den piezoelektrischen Zündknopf (2) ★ rücken, um den Zündbrenner anzuzünden;
- den Schalter gedrückt halten, bis sich das Thermoelement erwärmt und den Zündbrenner am Brennen hält; dieser Vorgang kann durch die Öffnung in der Backofensohle überprüft werden;
- den Hauptbrenner durch Drehen des Schalters auf eine der zur Verfügung stehenden Positionen einschalten, dabei unter Berücksichtigung der unten angeführten Temperaturangaben die für die gewünschte Backart geeignetste Position auswählen:

Ofen mit Gashahn

Position (N°)	1	2	3	4	5	6	7	8
Temperatur (°C)	140	160	180	205	235	260	280	300

Ofen mit Gasventil

Position (N°)	1	2	3	4	5	6	7
Temperatur (°C)	60	100	140	180	220	260	300

Um den Hauptbrenner auszuschalten, den Drehschalter nach rechts bis auf die Position Zündung drehen, ★ um auch den Zündbrenner auszuschalten, den Schalter weiter auf die geschlossene Position ● drehen.

Grillplatte (Abb. 43 – Seite 15)

Beim Anzünden des Grillplattenbrenners ist wie folgt vorzugehen:

- Den Drehschalter (1) von der geschlossenen Position ● auf die Position Zündung ★ drehen;
- den Schalter ganz hineindrücken;
- den piezoelektrischen Zündknopf (2) ★ drücken, um den Zündbrenner anzuzünden;
- den Schalter gedrückt halten, bis sich das Thermoelement erwärmt und den Zündbrenner am Brennen hält;
- den Hauptbrenner anzünden und auf die gewünschte Position von max. 🔥 auf min. 🔥 stellen.

Um den Hauptbrenner auszuschalten, den Drehschalter nach rechts bis auf die Position Zündung drehen ★, um auch den Zündbrenner auszuschalten, den Schalter weiter auf die geschlossene Position ● drehen

Rund und vereckige Elektroplatten (Abb. 44 – Seite 15)

Um eine Platte der Elektroherde einzuschalten, ist wie folgt vorzugehen:

- den Drehschalter (1) auf die gewünschte Position drehen, die grüne Kontroll-Lampe leuchtet auf, um das Einschalten der Platte anzuzeigen.

Es wird empfohlen, die Platte zuerst auf die Höchsttemperatur zu stellen und einige Minuten in dieser Position zu lassen, anschließend den Drehschalter auf die gewünschte Position drehen. Zum Ausschalten der Platte den Drehschalter wieder auf die Position 0 stellen.








Position [N.]	Verwendung
0	Platte ausgeschaltet
1	Warmhalten
2	Kochen von kleinen Mengen
3	Kochen von großen Mengen
4	Kochen bei mittlerer Temperatur
5	Kochen bei hoher Temperatur
6	Beginn des Kochvorgangs

ACHTUNG! Das Gerät nur unter Beaufsichtigung benutzen. Die Platten niemals ohne Kochgeschirr in Betrieb nehmen, das Gefäß muss weiters den passenden Durchmesser und einen geraden Boden aufweisen und sollte möglichst nicht kleiner als die Platte sein.

Elektrobackofen mit Umluft (Abb. 45 – seite 15)

Vor dem Einschalten des Elektrobackofens ist die vorgewählte Backart einzustellen, dabei wie folgt vorgehen:




- den Drehschalter (1) auf die gewünschte Position stellen:

Position [N.]	Verwendung
	Ausgeschaltete Platte
	Laufrad und Gesamtheizung
	Gesamtheizung
	Laufrad und untere Heizung in Betrieb
	Untere Heizung in Betrieb
	Laufrad und obere Heizung in Betrieb
	Obere Heizung in Betrieb

- die gewünschte Backtemperatur wird mit dem Thermostat (2) eingestellt, die beiden Kontroll-Lampen schalten sich ein. Die grüne Kontroll-Lampe leuchtet ständig, um die korrekte Stromversorgung anzuzeigen, während die orange Kontroll-Lampe gleich nach dem Erreichen der gewählten Temperatur erlischt;
- zum Ausschalten des Backofens ist einer der beiden Drehschalter auf die Position **0** zu stellen.

Elektrobackofen (Abb. 51- seite 16)

Vor dem Einschalten des Elektrobackofens ist die vorgewählte Backart einzustellen, dabei wie folgt vorgehen:

- den Drehschalter (1) auf die gewünschte Position stellen, Ober- und Unterhitze  , nur Unterhitze  , gratinieren 
- die gewünschte Backtemperatur wird mit dem Thermostat (2) eingestellt, die beiden Kontroll-Lampen schalten sich ein. Die grüne Kontroll-Lampe leuchtet ständig, um die korrekte Stromversorgung anzuzeigen, während die orange Kontroll-Lampe gleich nach dem Erreichen der gewählten Temperatur erlischt;
- zum Ausschalten des Backofens ist einer der beiden Drehschalter auf die Position **0** zu stellen.

Elektrische Herde aus Glaskeramik (Abb. 60 –Seite 18)

Um die Platte einzuschalten, muss man wie es folgt vorgehen:

Den Knopf (1) in die gewünschte Position drehen; die Lampe (2) schaltet ein und zeigt die Einschaltung der gewählten Platte (die eingeschaltete Zone wird auf der Kochfläche rot sein). Dieser Drehknopf (Abb.61 Seite 18) ist mit einem Energieregler verbunden, beim drehen es, schaltet man die Maschine ein. Wenn man eine Position wählt, die Maschine schaltet ein und aus, damit eine Temperatur ständig bleibt. Je größer die Zone auf dem Knopf wird, desto länger wird die Einschaltungszeit. Zwischen der maximalen Grenze und den Anzeiger wirkt die Platte immer an die maximal Leistung.

Die Maschine ist mit einem Sicherheitsthermostat versehen, um gefährliche und unkontrollierte Temperatursteigerungen zu vermeiden.

Betriebsstörungen

Wenn sich das Gerät aus irgendeinem Grund nicht einschalten lässt oder sich während des Betriebs ausschaltet, ist die Energiezufuhr und die korrekte Einstellung der Betriebsfunktionen zu kontrollieren, sind keine Fehler feststellbar, ist der Kundendienst zu verständigen.

Einige Funktionsstörungen und mögliche Lösung

<i>Störungsart</i>	<i>Mögliche Lösung</i>
Die Zündflamme zündet sich nicht.	<ul style="list-style-type: none"> - Prüfen Sie, daß der Gas-Druck der Leitung mit dem Druck der Tabelle auf der Seite 106 entspricht. - Prüfen Sie die Gas-Düse: sie muss nicht verstopft sein. - Prüfen Sie, daß die Zündkerze richtig verbunden und fixiert ist. - Prüfen Sie, ob die Zündkerze defekt ist. - Prüfen Sie, ob das Zündkabel defekt ist. - Prüfen Sie, ob der Piezozünder defekt ist. - Prüfen Sie den Gasventil
Die Zündflamme löscht sich nach dem Drehen des Zündschalters	<ul style="list-style-type: none"> - Prüfen Sie, daß der vorhandene Gas-Druck mit dem Druck entspricht, wie in der Tabelle angezeigt. - Prüfen Sie, daß das Thermoelement richtig von der Zündflamme angezündet wird. Wenn nicht, regeln Sie die Zündflamme durch die am Ventil liegende Schraube - Drücken Sie den Gas-Schalter zu der richtigen Position

Die Zündflamme löscht sich nach dem Drehen des Zündschalters	<ul style="list-style-type: none"> - Ersetzen Sie das Thermoelement - Prüfen Sie, ob die magnetische Gruppe im Ventil verrostet ist. - Prüfen Sie den Gas-Ventil
Die Zündflamme brennt, aber der Hauptbrenner schaltet nicht ein.	<ul style="list-style-type: none"> - Prüfen Sie, daß der vorhandene Gas-Druck mit dem Druck entspricht, wie in der Tabelle angezeigt. - Prüfen Sie, daß die Gas-Düsen frei sind - Prüfen Sie, ob die Löcher des Brenners frei sind - Prüfen Sie, ob die Gas-Leitung verstopft ist - Prüfen Sie, ob die vorhandenen Düsen mit den Angaben der Tabelle 2 entsprechen - Prüfen Sie den Gasventil
Langsame und/oder ungenügende Erhitzung	<ul style="list-style-type: none"> - Prüfen Sie, daß der vorhandene Gas-Druck mit dem Druck entspricht, wie in der Tabelle auf der Seite 106 angezeigt - Prüfen Sie, ob die vorhandenen Düsen mit den Angaben der Tabelle 2 entsprechen - Prüfen Sie den Gasventil
Keine Erhitzung	<ul style="list-style-type: none"> - Die Speisespannung überprüfen - Den Zustand des entsprechenden Widerstands überprüfen - Den Wahlschalter überprüfen.
Kontrolllampe leuchtet nicht auf	<ul style="list-style-type: none"> - Die Speisespannung überprüfen - Den Zustand der Glühlampe überprüfen
Langsame und/oder unzureichende Erhitzung	<ul style="list-style-type: none"> - Die Einstellung des Thermostats überprüfen - Den Zustand der Widerstände - Die zu garende Speisemenge überprüfen

PFLEGE DES GERÄTS UND WARTUNG

Reinigung

ACHTUNG! Vor dem Beginn der Reinigungsarbeiten ist sicherzustellen, dass der Netzanschluss des Geräts unterbrochen wurde und das Gassperrventil geschlossen ist. Während der Reinigungsarbeiten ist der Einsatz eines direkten Wasserstrahls oder eines Hochdruckwasserstrahls zu vermeiden. Die Reinigung ist nur bei erkalteten Geräten durchzuführen.

Die Teile aus Edelstahl sind mit lauwarmem Wasser, einem neutralen Reinigungsmittel und einem Tuch zu säubern; das Reinigungsmittel muss für die Reinigung von rostfreiem Stahl geeignet sein und darf keine scheuernden oder ätzenden Substanzen enthalten. Keine normale Stahlwolle oder Ähnliches verwenden, da durch die Ablagerung von Eisen Roststellen entstehen könnten. Ebenso wird von der Verwendung von Glaspapier oder Schmirgelpapier abgeraten. Nur bei starken Schmutzverkrustungen kann Bimsstein in Pulverform benutzt werden, obwohl der Einsatz eines synthetischen Reibschwamms oder rostfreier Stahlwolle empfehlenswerter ist. Nach dem Abwaschen ist das Gerät mit einem weichen Tuch abzutrocknen.

Für die Reinigung der offenen Feuerstellen sind die Topfgitter, die Tropfschale, der Flammteiler und der Brennerkörper zu entfernen und mit lauwarmem Wasser, einem neutralen Reinigungsmittel

und einem geeigneten Werkzeug zu säubern. Anschließend mit klarem Wasser abspülen und gut abtrocknen. Am Schluss alle Einzelteile wieder einsetzen, dabei darauf achten, dass sie genau in ihre Sitze eingefügt werden.

Für die Reinigung des Backofens ist das Gitter aus Rundstahl, die Sohle, das obere Verteilerblech (beim Elektrobackrohr) und die Gitterhalterungen herauszunehmen und mit lauwarmem Wasser, einem neutralen Reinigungsmittel und einem geeigneten Werkzeug zu säubern. Anschließend mit klarem Wasser abspülen und gut abtrocknen. Am Schluss alle Einzelteile wieder einsetzen, dabei darauf achten, dass sie genau in ihre Sitze eingefügt werden.

Die Reinigung der Oberfläche der Glaskeramik ist gleich sowie für Glas. Man muss keine angreifende oder abschleifende Spulmittel brauchen, wie zum Beispiel Spray für die Reinigung im Ofen, Eisenschwamm oder Spulmittelpulver.

Vor der Reinigung der Oberfläche muss man warten, daß diese abkühlt.

Eventuelle Spulmittelrückstände müssen mit einem feuchten Schwamm weggenommen werden. Es kann passieren, daß sie wegen der Wärmung abschleifend werden.

Einige Empfehlungen über die Reinigung von der Glaskeramik.:

<i>Schmutztyp</i>	<i>Geratene Spülmitteln</i>
Leichter Schmutz ohne trockenen Rückstand.	Feuchten Schwamm.
Fettflecken (Soße, Suppen, Öl...)	Reinigen mit keinen angreifenden Entfetter
Klebriger Schmutz	Man muss keinen angreifenden Spulmittel brauchen und danach mit einem feuchten Schwamm reinigen.
Wasser und Kalkstein	Man muss sofort mit Essig oder mit Spulmittelcreme diese Rückstand wegnehmen. Dann reinigt man sofort mit einem feuchten Schwamm.
Zucker, Speise oder Plastikverkrustung.	Sofort abkratzen, reinigen mit einem Spulmittelcreme und sofort mit einem feuchten Schwamm wieder reinigen. Wenn die Zone mit diesem Typ von Schmutz abkühlt, könnte die Glaskeramik beschädigen.

ACHTUNG!: Vor der Reinigung muß die Glaskeramik abgekühlt werden.

Sollte das Gerät über einen längerem Zeitraum hinweg nicht benutzt werden, wird empfohlen, den Gashahn zu schließen, den eventuellen Stromanschluss zu unterbrechen und alle Oberflächen mit einem mit Vaselineöl getränkten Tuch abzureiben, wodurch eine pflegende Schutzschicht aufgetragen wird. Von Zeit zu Zeit sind die Räumlichkeiten durchzulüften.

Wartung

ACHTUNG! Vor der Durchführung jeglicher Wartungs- oder Reparaturarbeiten ist sicherzustellen, dass der Netzanschluss des Geräts unterbrochen wurde und das Gassperrventil geschlossen ist.

Die folgenden Wartungsarbeiten sind mindestens einmal im Jahr von Fachpersonal durchzuführen. Es empfiehlt sich daher, einen Wartungsvertrag abzuschließen.

- Den einwandfreien Betrieb aller Kontroll- und Sicherheitsvorrichtungen überprüfen.
- Die korrekte Zündung der Brenner und den einwandfreien Betrieb auch bei kleinster Flamme überprüfen.
- Die Dichtigkeit der Gasleitung überprüfen.

- Den Zustand des Stromkabels überprüfen.
- Die Abzugsrohre der Geräte Typ 'B' gemäß den im Aufstellungsland geltenden Vorschriften reinigen.
- Der Gashahn sollte geschmiert werden, da diese Arbeit jedoch mühsam und wenig sicher ist, empfiehlt sich der Austausch des Hahns.

AUSTAUSCH VON BESTANDTEILEN

ACHTUNG! Vor jedem Austausch ist sicherzustellen, dass der Netzanschluss des Geräts unterbrochen wurde und das Gassperrventil geschlossen ist.

Sicherheitshahn der offenen Feuerstellen der Grillplatte

Um den Sicherheitshahn auszutauschen, sind die Drehschalter und die Bedienblende zu entfernen, dann sind nacheinander der Stutzen, die Zündbrennerleitung, das Thermoelement und am Schluss der Rampenstutzen loszuschrauben. Nun das Teil austauschen.

Sicherheitsthermostat des Backofens und großem Backofen

Um das Sicherheitsthermostat auszutauschen, sind die Drehschalter und die Bedienblende zu entfernen, dann sind nacheinander der Stutzen, die Zündbrennerleitung, das Thermoelement und am Schluss der Rampenstutzen loszuschrauben. Nun das Teil austauschen.

Thermoelement der offenen Feuerstellen

Um das Thermoelement auszutauschen, sind zuerst die Drehschalter und die Bedienblende und dann das Topfgitter, der Flammteiler, der Brennerkörper und die Tropfenauffangschale zu entfernen. Den Anschluss des Thermoelements am Hahn abschrauben, den Zündbrennerkörper abmontieren und das Teil ersetzen.

Thermoelement des Backofens und großem Backofen

Um das Thermoelement des Backofens auszutauschen, sind die Drehschalter und die Bedienblende des Backofens zu entfernen. Dann den Anschluss des Thermoelements am Hahn und den am Zündbrennerkörper abschrauben und das Teil austauschen.

Thermoelement der Grillplatte

Um das Thermoelement der Grillplatte auszutauschen, sind die Drehschalter und die Bedienblende zu entfernen. Dann den Anschluss des Thermoelements am Hahn und den am Zündbrennerkörper abschrauben und das Teil austauschen.

Lüfter des elektrischen Backofens mit Umluft (Abb. 47, S. 16)

Um den Lüfter des elektrischen Backofens mit Umluft zu ersetzen, müssen die Befestigungsschrauben (1) des Schutzgehäuses (2) entfernt werden, dann die Schraubmutter (3) des Lüfters (4). Danach den Lüfter abnehmen, zum Zusammenbau in umgekehrter Weise verfahren.

Motor des elektrischen Backofens mit Umluft (Abb. 48, S.16)

Um den Motor des elektrischen Backofens mit Umluft zu ersetzen, muss wie beim Abbau des Lüfters verfahren werden. Für Arbeiten am hinteren Teil des Backofens muss die Rückwand

abmontiert werden. Nach dem Abklemmen der elektrischen Kabel werden die Befestigungsschrauben (5) entfernt, die den Motor (4) auf der Aufnahme halten und vor dem Ablösen hindern.

Elektrische Komponenten des elektrischen Backofens mit Umluft (Abb. 49, S.16)

Um den Regler (4) und das Thermostat (5) des Backofens mit Umluft zu ersetzen, ist es notwendig die Befestigungsschrauben (1 und 2) der Instrumententafel (3) zu entfernen. Dann werden die Kabelverbindungen gelöst, um die Komponenten auszutauschen. Wenn der Austausch abgeschlossen ist, werden die Kabel nach dem Schaltplan wieder zusammengesteckt.

Widerstände des Elektrobackofens mit Umluft (Abb. 50, S.16)

Um die Widerstände des Backofens mit Umluft auszutauschen, sind das Gitter aus Rundstahl, die Sohle, das obere Verteilerblech und die Gitterhalterungen herauszunehmen. Anschließend die Befestigungsschrauben des auszutauschenden Widerstands lösen, von der Halterung auf der anderen Seite lösen, mit der Verkabelung herausziehen und abtrennen.

Elektrische Komponenten des elektrischen Backofens (Abb. 53, S.17)

Um den Regler (4) und das Thermostat (3) des Backofens zu ersetzen, ist es notwendig die Befestigungsschrauben der Instrumententafel (1) und vom Schutz (2), zu entfernen. Dann werden die Kabelverbindungen gelöst, um die Komponenten auszutauschen. Wenn der Austausch abgeschlossen ist, werden die Kabel nach dem Schaltplan wieder zusammengesteckt.

Widerstände des Elektrobackofens (Abb. 54, S.17)

Um die Widerstände des Backofens auszutauschen, sind das Gitter aus Rundstahl, die Sohle, das obere Verteilerblech und die Gitterhalterungen herauszunehmen. Anschließend die Befestigungsschrauben des auszutauschenden Widerstands lösen, von der Halterung auf der anderen Seite lösen, mit der Verkabelung herausziehen und abtrennen.

Austausch der Heizwiderstände von dem Glaskeramik- Herd.


Wenn die Heizwiderstände ersetzt werden müssen, die Schalttafel aufschrauben, die Schraube vom Rahm ausschrauben. Dann muss man die Kabeln der Widerstände lockern und die Widerstände herausnehmen. Der geöffnete Teil der Widerstände muß nach oben bleiben. Den Teil austauschen. Im Fall, daß alles wieder eingestellt wird, folgt man diesen Anweisen gegensätzlich.

Energierегler in der Glaskeramikplatte.

Um den Energierегler zu ersetzen, müssen die Befestigungsschrauben des Schutzgehäuses entfernt werden, muss man das Schutzgehäuse rücken und dann den gewünschten Teil ersetzen. Wenn die Ersetzung erledigt wird, schließt dann man alle die Kabeln ein, immer mit Bezug auf den elektrischen Schaltplan.

Informationen für die elektrischen und elektronischen Altgeräte benutzt in den EU-Ländern



Elektro(nik)-Geräte, die mit dem nachfolgenden Symbol  gekennzeichnet sind, dürfen gemäß EU-Richtlinie nicht mit dem Siedlungsabfall (Hausmüll) entsorgt werden.

Für die Beseitigung Ihres Altgerätes nutzen Sie bitte die Ihnen zur Verfügung stehenden länderspezifischen unterschieden Sammelsysteme, oder treten Sie mit dem Einzelhändler in Verbindung wenn Sie ein gleichwertiges Gerät kaufen.

Durch die aktive Nutzung der angebotenen Sammelsysteme leisten Sie Ihren Beitrag zur Wiederverwendung, zum Recycling und zur Verwertung von Elektro(nik)-Altgeräten, schützen die Atmosphäre und die Gesundheit.

FÜR DEN AUSTAUSCH DÜRFEN AUSSCHLIESSLICH VOM HERSTELLER GELIEFERTE ORIGINALERSATZTEILE VERWENDET WERDEN. DIE ARBEITEN MÜSSEN VON AUTORISIERTEN FACHKRÄFTEN DURCHGEFÜHRT WERDEN.

ACHTUNG! Sollten Teile der Gasanlage von den Austauscharbeiten betroffen sein, ist die Dichtigkeit derselben und der einwandfreie Betrieb der verschiedenen Elemente zu überprüfen.

DER HERSTELLER BEHÄLT SICH DACH RECHT VOR, OHNE VORANKÜNDIGUNG DIE EIGENSCHAFTEN DER AUF DIESEN SEITEN VORGESTELLTEN PRODUKTE ZU ÄNDERN.