

BENUTZUNGS- UND WARTUNGSANLEITUNG



WICHTIG: diesem Handbuch beiliegende und aufzubewahrende Unterlagen:

- „CE“ KONFORMITÄTSBESCHEINIGUNG
- GARANTIESCHEIN

Übersetzung der Originalfassung



Coffee grinders - Fruit juicers - Mixers - Blenders - Drinks dispensers - Planetary mixers
Cheese graters - Ice crushers - Mincers - Vegetable slicers – Dough mixer
Moulins à café - Presse-fruits - Mixers - Blenders - Distributeurs de boissons - Batteurs
mélangeurs - Pétrin - Râpes à fromage - Broyeurs à glaçons - Hache-viande - Coupe-légumes

MODELES DEPOSES FRANCE ET INTERNATIONAL
INTERNATIONALLY PATENTED MODELS

INHALT

„CE“ KONFORMITÄTSBESCHEINIGUNG	3
WICHTIGE SICHERHEITSHINWEISE	4
AUFBAU, TRANSPORT	4
SACHWIDRIGER EINSATZ	4
ELEKTRISCHER ANSCHLUSS	5
ERSTE INBETRIEBNAHME	6
RECYCLING DES ALTGERÄTS	6
ZENTRIFUGE NR. 50 mit Korb	7
ERSTE INBETRIEBNAHME:	7
INBETRIEBNAHME:	7
Zusammenbau und Vorbereitung:	7
Gebrauch:	7
Stop des Geräts:	8
Reinigung:	8
Sicherheitsmaßnahmen und Risiken:	8
STOP DES GERÄTS	9
PRODUKTWECHSEL BEI DER SAFTHERSTELLUNG UND REINIGUNG WÄHREND DES BETRIEBS	9
WARTUNG	10
SICHERHEIT DURCH VORHANDENSEIN DES BEHÄLTERS:	10
SICHERHEIT BEI ÜBERLASTUNG DES MOTORS:	10
SICHERHEIT BEI ÜBERHEIZEN DES MOTORS:	10
SICHERHEIT BEIM ZUGRIFF AUF DIE WERKZEUGE:	10
WARTUNG	11
Entladen des Kondensators:	11
Ersatzteile	11
PFLEGE:	12
PANNENHILFE	12
Das Gerät springt nicht an:	12
Das Gerät stoppt infolge einer Überlastung:	12
Das Gerät vibriert im Betrieb:	13
NORMENHINWEISE	13
Die Zentrifuge Nr. 50 entspricht den europäischen Normen:	13
TECHNISCHE DATEN (1)	14
Schaltplan 110 - 120V 50/60Hz	15
Schaltplan 220-240V 50/60Hz	16
TABLEAU DE TRADUCTION DES COMPOSANTS ELECTRIQUES	17
TABLEAU DE TRADUCTION DES COULEURS DE FILS	17
TABLEAU DE TRADUCTION DES ELEMENTS DE LA MACHINE	17
ABBILDUNGEN	18
GARANTIESCHEIN	20
TYPENSCHILD DES GERÄTS	20

Hinweis: Zum leichteren Verständnis der folgenden Abschnitte verweisen wir auf die Abbildungen am Ende des Handbuches.

„CE/UE“ KONFORMITÄTSBESCHEINIGUNG

DER HERSTELLER:

SANTOS SAS - 140-150, Av. Roger SALENGRO 69120 VAULX-EN-VELIN (LYON)
FRANKREICH

Erklärt, dass das untenstehend genannte Gerät, das dazu bestimmt ist, auf dem professionellen Markt eingeführt zu werden:

Bezeichnung: **Zentrifugen**
Typennummer: **50, 50C**

Mit den folgenden Vorschriften übereinstimmt:

- Den Rechtsvorschriften, die vom Anhang 1 der europäischen „Maschinen-Richtlinie“ Nr. **2006/42/EG** definiert werden und den innerstaatlichen Rechtsvorschriften, die diese Vorschriften umsetzen.
- Den Rechtsvorschriften der folgenden europäischen Richtlinien und Verordnungen:
 - Nr. 2014/35/UE (Niederspannungsrichtlinie)
 - Nr. 2014/30/UE (EMV-Richtlinie)
 - Nr. 2011/65/UE (RoHS-Richtlinie)
 - Nr. 2012/19/UE (WEEE-Richtlinie)
 - Nr. 1935/2004/UE (Verordnung) in Bezug auf Materialien und Gegenstände, die dazu bestimmt sind, mit Lebensmitteln in Kontakt zu kommen
 - Nr. 10/2011/UE (Verordnung) über Materialien und Gegenstände aus Kunststoff, die dazu bestimmt sind, mit Lebensmitteln in Berührung zu kommen

Harmonisierte europäische Normen, die benutzt werden, um die vermutliche Übereinstimmung mit den wesentlichen Anforderungen der vorher genannten Richtlinien zu bestätigen.

- **NF EN 1678+A1: 2010**, Nahrungsmittelmaschinen – **Gemüseschneidemaschinen** - Sicherheits- und Hygieneanforderungen.
Die vorliegende europäische Norm ist eine Norm vom Typ C, wie in der EN ISO 12100 definiert. Falls die Bestimmungen der vorliegenden Norm vom Typ C sich von den Bestimmungen unterscheiden, die in den Normen vom Typ A oder B genannt werden, haben die Bestimmungen der Norm vom Typ C vor denen der anderen Normen Vorrang. Die vorliegende Norm ermöglicht es, sich an die Anforderungen der „Maschinenrichtlinie“ Nr. 2006/42/EG, (siehe Anhang ZA) anzupassen.
- **NF EN 12547: 2014**, **Zentrifugen**. Gemeinsame Sicherheitsvorschriften.
- NF EN ISO 12100: 2010: Maschinensicherheit – Allgemeine Konzeptionsprinzipien
- NF EN 60204-1+A1: 2009 : Maschinensicherheit - elektrische Ausrüstung von Maschinen – Allgemeine Regelungen
- NF EN 1672-2+A1: 2009, Nahrungsmittelmaschinen – Grundbegriffe – Hygienevorschriften.
- NF EN 60335-1: 2013 - Sicherheit elektrischer Geräte für den Hausgebrauch und ähnliche Zwecke
- EN 60335-2-64: 2004, Abschnitt 2-64: Besondere Anforderungen für elektrische Küchenmaschinen für den gewerblichen Gebrauch.

Erstellt in VAULX-EN-VELIN am: **01/06/2017**

Eigenschaft des Unterzeichnenden: **GENERALDIREKTOR**

Name des Unterzeichnenden: **Aurélien FOUQUET**

Unterschrift:



WICHTIGE SICHERHEITSHINWEISE

Wie bei allen anderen elektrischen Geräten, sind auch bei der Verwendung dieses Gerätes folgende Sicherheitshinweise zu beachten:

Alle Anweisungen lesen.

Hinweis: Zum leichteren Verständnis der folgenden Abschnitte verweisen wir auf die Abbildungen am Ende des Handbuchs.

AUFBAU, TRANSPORT



ACHTUNG: Bei jedem Transport der Maschine, auch beim Auspacken, darf das Gerät nicht am Anziehref (1) der Abdeckung oder an den Sicherungstiften (9) gehalten oder gehoben werden.

Die Maschine darf nicht unbeaufsichtigt laufen.

Eine einzige Person wird zum Transport des Geräts benötigt. Für höheren Komfort beim Gebrauch empfehlen wir, das Gerät auf einem Tisch oder einer Arbeitsplatte aufzustellen, so daß sich der Auslauf für den Saft und der Ein-/Ausschalter für den Bediener in Reichweite befinden (empfohlene Höhe je nach Benutzer ca. 90 cm). Bei dieser Anordnung befindet sich der Tresterbehälter hinter der Maschine.

Wenn die Tiefe der Arbeitsfläche zu klein ist, kann eine Anordnung mit dem Saftausguß auf der linken Seite und dem Ein-/Ausschalter sichtbar auf der Vorderseite gewählt werden. Bei dieser Anordnung befindet sich der Tresterbehälter auf der rechten Seite.

Bei Reinigung und Aufstellung Vorsicht walten lassen, den kompletten Korb (5) umsichtig behandeln, damit er sich nicht verformt und der Betrieb des Geräts beeinträchtigt wird.

SACHWIDRIGER EINSATZ



1. Keine Lebensmittel mit dem Stößel in den Einfüllstutzen drücken, bevor die Maschine läuft.
2. Das Gerät ist nicht für die Verarbeitung von gefrorenen Lebensmitteln geeignet.
3. Obst vor Eingabe in die Maschine entkernen (z. B. Mangos, Aprikosen, Pfirsiche). Keine Kerne in die Maschine geben.
4. Die Maschine darf nicht unbeaufsichtigt laufen.
5. Das Reinigen unter einem Wasserstrahl oder mit Hochdruck sind nicht zulässig.
6. Keinen Scheuerlappen zum Reinigen des Korbs benutzen.
7. Das Gerät darf nur auf einer Aufstellfläche betrieben werden, die einen Winkel von maximal 10° zur Horizontalen bildet. Die 4 Füße der Maschine müssen auf dieser Aufstellfläche stehen.

8. Das Gestell nie in Wasser oder eine andere Flüssigkeit tauchen, um Stromschläge zu vermeiden.
9. Vor jedem Eingriff am Gerät den Netzstecker ziehen (Reinigung, Pflege, Wartung).
10. Es dürfen nur Originalersatzteile von SANTOS verwendet werden.
11. Gerät nicht mit defektem Stromkabel betreiben. Es ist durch einen bei SANTOS Vertragshändlern, SANTOS direkt oder ähnlich qualifizierten Personen zu beziehenden Sonderbausatz zu ersetzen, um Gefahren zu vermeiden.
12. Nicht mehrere Geräte an dieselbe Steckdose anschließen.
13. Das Gerät nicht im Freien benutzen.
14. Das Gerät nicht in der Nähe oder auf einer Hitzequelle benutzen.
15. Das Gerät ist ein Gerät ausschließlich für den gewerblichen Gebrauch und einen professionellen Einsatz. Es ist nicht für den Hausgebrauch vorgesehen.
16. Das Gerät ist nicht für einen Betrieb durch Personen mit eingeschränkten körperlichen, sensorischen oder geistigen Fähigkeiten (einschließlich Kinder) oder durch unerfahrene oder unwissende Personen vorgesehen, es sei denn, sie werden von für ihre Sicherheit verantwortlichen Personen überwacht oder wurden zuvor auf die Nutzung des Geräts eingewiesen. Kinder sind zu beaufsichtigen, um sicherzustellen, dass sie nicht mit dem Gerät spielen.

ELEKTRISCHER ANSCHLUSS

Das Netzteil des Gerätes ist für 2 Spannungsstärken erhältlich

- 220-240V 50/60 Hz Wechselstrom
- 110-120V 50/60 Hz Wechselstrom

Leitungsschutz: das Gerät muß an eine Standarddose mit 2 Polen + Erde angeschlossen werden. Die Anlage muß durch einen Fehlerstromschutzschalter und eine 16 A Sicherung geschützt sein. **Die Erdung des Geräts ist Pflicht.**

ACHTUNG:

- Vor dem Anschluss des Geräts die Übereinstimmung der Spannung der Stromversorgung mit der Gerätespannung überprüfen. Der Wert ist abzulesen:



- entweder auf dem Typenschild (**16**) unter dem Gerät,
- oder auf dem Typenschild auf der letzten Seite dieses Handbuchs.

- Wenn das Stromkabel (**10**) beschädigt ist, muss es durch einen SANTOS Vertragshändler, SANTOS direkt oder eine ähnlich qualifizierten Person ersetzt werden, um Gefahren zu vermeiden.

ERSTE INBETRIEBNAHME

1. Den Stößel (3) herausnehmen.
2. Den Anziehgriff (1) nach oben schwenken, um die Abdeckung (2) zu lösen, Abb.2.
3. Zum Abnehmen der Abdeckung, den kompletten Anziehgriff und die Sicherungsstifte (9) nach vorne schwenken, Abb.3.
4. Die Abdeckung (2), den Behälter (4) und den kompletten Korb (5) abnehmen.
5. Den kompletten Korb (5) herausnehmen und unter klarem Wasser abwaschen.
6. Alle Elemente, die mit Lebensmitteln in Berührung kommen, unter klarem Wasser abwaschen: den Stößel (3), die Abdeckung (2), den Behälter (4) und den Tresterbehälter (6).

RECYCLING DES ALTGERÄTS



Das Gerät ist mit dem Symbol für die Mülltrennung elektrischer und elektronischer Geräte gekennzeichnet. Das bedeutet, dass das Produkt gemäß der Richtlinie 2012/19/EU (Elektro- und Elektronik-Altgeräte) – Abschnitt Gewerblich genutzte Geräte – von einer Mülltrennungsfirma übernommen werden muss, um entweder recycelt oder zerlegt zu werden und schädliche Auswirkungen auf die Umwelt zu vermeiden.

Für nähere Informationen kontaktieren Sie Ihren Händler oder das Unternehmen SANTOS.

Zur Entsorgung und zum Recycling der Bauteile des Geräts wenden Sie sich bitte an einen Fachbetrieb oder an das Unternehmen SANTOS.

Elektronikartikel, die nicht einer Mülltrennung unterzogen wurden, können die Umwelt gefährden.

Die Verpackungsmaterialien müssen gemäß den geltenden Bestimmungen vernichtet oder recycelt werden.

ZENTRIFUGE NR. 50 mit Korb

- Die Zentrifuge ist robust gebaut (Bestandteile aus Aluminiumguß und Edelstahlblech 18/10) und besonders zum Pressen von Säften, Pürees und Saucen aus Obst und Gemüse für den gewerblichen Bedarf geeignet, z.B.: Restaurants, Pizzerien, Snacks, Gaststätten, Themen-Restaurants, usw.
- Mit seinem leistungsfähigen Motor wird ein **Zentrifugalkorb** gedreht.
- **Zentrifugalkorb:** Das Wirk- und Filterteil des Korbs besteht aus Edelstahl, der untere Bereich des Korbs, der den Antrieb und die Verriegelung leistet, aus für Lebensmittel geeignetem technischen Kunststoff.
- **Behälter** aus 18/10 Edelstahl mit Ausguß aus Edelstahl zum Auffangen und Ableiten der produzierten Säfte.

ERSTE INBETRIEBNAHME:

INBETRIEBNAHME:

Zusammenbau und Vorbereitung:

1. **Den Behälter** (4) auf den Zentrierrahmen des Behälters (7) **montieren**, wobei auf die richtige Anbringung des Ausgusses in der dazu vorgesehenen vorderen Aussparung des Zentrierrahmens zu achten ist, Abb.4.
2. **Den kompletten Korb** (5) in den Behälter (4) **einsetzen**, wobei auf die richtige Plazierung auf dem Antriebsritzel (17) zu achten ist. Dieses Einsetzen erfolgt automatisch per Schwerkraft, die korrekte Position des Korbs im Behälter ist am Ende des Einsetzens jedoch zu überprüfen, Abb.5.
3. **Die Abdeckung** (2) auf dem Behälter (4) **anbringen**, wobei darauf zu achten ist, daß nach dem Einrasten der Auslauf der Abdeckung mit dem Auslauf des Behälters übereinstimmt, Abb.6.
4. **Die Anziehvorrückung** der Abdeckung zum Einfüllstutzen **drehen**, den Anziehgriff (1) bis über die beiden Kerben seitlich an der Abdeckung (2) heben, Abb.7.
5. **Den Anziehgriff** (1) nach unten schwenken, um das Anziehen der Abdeckung zu gewährleisten (2), Abb.8.
6. **Den Obststößel** (3) in den Einfüllstutzen der Abdeckung einführen und prüfen, ob die Unterseite des Stößelflansches auf der Oberseite des Einfüllstutzens der Abdeckung lagert.
7. **Den Tresterbehälter** (6) entsprechend des Auslaufs der Abdeckung (2) des Behälters (4) und des Maschinensockels (8) **anbringen**.
8. **Den Stecker des Stromkabels** (10) in Ihre Steckdose **stecken**.
9. **Den Obststößel** (3) aus dem Einfüllstutzen der Abdeckung (2) nehmen.

Gebrauch:

1. **Das Gerät** durch Stellen des Ein-/Ausschalters (11) auf Position 1 **einschalten**; die Kontrolleuchte brennt.
2. **Den Behälter** unter den Ausguß des Behälters (4) **stellen**.
3. **Obst oder Gemüse** in den Einfüllstutzen der Abdeckung (2) **einführen** und mit dem Obststößel (3) auf die rotierende Reibe drücken.
4. Den Vorgang bis zum Füllen des Saftbehälters oder Erschöpfen der zu verarbeitenden Obst- und Gemüsemenge wiederholen. Gleichzeitig das Niveau des Fruchtfleisches im Tresterbehälter (6) beobachten.

Stop des Geräts:

1. Nach dem Einsatz **das Gerät** wie folgt **stoppen**:
 - a. Ein-/Ausschalter (11) in Position 0 bringen,
 - b. Anziehgriff (1) nach oben schwenken,
 - c. Netzstecker (10) ziehen.
2. **Die Festziehvorrichtung** (9) auf die dem Einfüllstutzen (2) gegenüberliegende Seite **drehen** und den Festziehgriff (1) nach oben schwenken.
3. Behälter (4), kompletten Korb (5), Abdeckung (2) und Obststößel (3) en bloc herausnehmen und unter klarem Wasser abwaschen.

Reinigung:



Den kompletten Korb (5) umsichtig behandeln, damit er sich nicht verformt und der Betrieb des Geräts nicht beeinträchtigt wird.

Zur Reinigung des kompletten Korbs (5) wird die Verwendung einer nicht scheuernden Bürste empfohlen, um die Löcher des Filtersiebs und die Zähne der Reibe gründlich zu reinigen.

Die Reinigung wird erleichtert, wenn Sie die Lebensmittel nicht in Behälter, Korb und Abdeckung antrocknen lassen.

Sicherheitsmaßnahmen und Risiken:



Bei der Vorbereitung ist auf das **Füllniveau des Tresterbehälters** (6) zu achten, um ein Verstopfen des Fruchtfleischauslaufs der Abdeckung (2) zu vermeiden. Diese Verstopfung kann zu Verformungen des kompletten Korbes (5) führen und birgt damit eine Gefahr der Beschädigung der Maschine.

Die bis zum maximalen Füllstand des Behälters (6) verarbeitete Produktmenge ist von der Produktart abhängig. Sie entspricht z.B. circa 10 Kilo Äpfeln und 6 Kilo Karotten.

Wenn bei der Vorbereitung eine Unwucht auftritt, bevor der Tresterbehälter gefüllt ist, ist es zuweilen ratsam, weiter Lebensmittel nachzuschieben, um die Unwucht zu beheben.

Wenn diese jedoch fortbesteht, ist die Maschine zu stoppen und der komplette Korb (5) zu reinigen. Einige Produkte besitzen die Eigenschaft, die Löcher des Siebs zu verschmutzen oder verstopfen. Der komplette Korb (5) ist in diesem Fall häufiger zu reinigen.



STOP DES GERÄTS

Das Gerät kann gestoppt werden entweder:

- durch Betätigen des Ausschalters (11),
- durch Betätigen des Anziehgriffs (1) der Abdeckung (2) des Behälters (4)
- durch Ziehen des Netzsteckers (10)

PRODUKTWECHSEL BEI DER SAFTHERSTELLUNG UND REINIGUNG WÄHREND DES BETRIEBS

Sie können Karotten und dann Äpfel verarbeiten, um einen Apfel/Möhrensaft herzustellen.

Sie können entweder Obst und Gemüse mischen, um den gewünschten Saft herzustellen oder von der Produktion eines Safts zu der eines anderen übergehen ohne die Maschinenteile abbauen und reinigen zu müssen.

Dazu genügt es:

1. einen neuen Behälter unter den Ausguß des Behälters zu stellen,
2. eine schnelle automatische Reinigung des Korbs vorzunehmen. Während der Drehung des Korbs Wasser in den Deckelstutzen einleiten.

Diese Reinigung ist nur in außergewöhnlichen Fällen mit kleinen Mengen verschiedener Säfte in einer „Glas für Glas Produktion“ durchzuführen.

WARTUNG

SICHERHEIT DURCH VORHANDENSEIN DES BEHÄLTERS:

Um die Zentrifuge in Betrieb nehmen zu können, müssen Abdeckung (2) und Behälter (4) auf dem Zentrierrahmen des Behälters (7) zentriert sein und durch den Anziehgrieff (1) blockiert werden.

Das Umlegen des Anziehgrieffs in die vertikale (obere) Stellung ohne den Behälter oder die Abdeckung ermöglicht keine Inbetriebnahme der Maschine.

SICHERHEIT BEI ÜBERLASTUNG DES MOTORS:

Wenn der Motor blockiert (Fremdkörper, zu harter Gegenstand, zu großer Druck mit dem Obststößel auf die zu verarbeitenden Produkte), springt der Ein-/Ausschalter (11) automatisch auf Position 0.

Den Fehler beheben, und den Ein-/Ausschalter (11) (Position 1) drücken.

Wenn das Problem weiter besteht, das Gerät ausschalten (Netzstecker (10) ziehen) und einen Wartungsmechaniker oder SANTOS Vertragshändler einschalten.

SICHERHEIT BEI ÜBERHEIZEN DES MOTORS:

Beim Überheizen des Motors, springt der Ein-/Ausschalter (11) automatisch in Position 0. Abwarten bis der Motor abkühlt (15 bis 30 Minuten), dann den Ein-/Ausschalter (11) drücken (Position 1).

Wenn das Problem weiter besteht, das Gerät ausschalten (Netzstecker (10) ziehen) und einen Wartungsmechaniker oder SANTOS Vertragshändler einschalten.

SICHERHEIT BEIM ZUGRIFF AUF DIE WERKZEUGE:

Die Zentrifuge kann nur gestartet werden, wenn die Abdeckung und der Behälter richtig auf dem Motorblock (7) angebracht sind und der Anziehgrieff in geschlossener Position verriegelt ist.

Das Lösen des Anziehgrieffs (1) der Abdeckung (2) führt zum Stop der Maschine und in weniger als 3 Sekunden zum Stillstand der sich drehenden Bauteile.

Für den Neustart der Zentrifuge ist eine bewußte Betätigung des Ein-/Ausschalters (11) (Position 1) notwendig.

Eine Unterbrechung der Stromversorgung führt zum Stop (Position 0) des Ein-/Ausschalters (11).

WARTUNG



Vor jedem Eingriff an der Zentrifuge muß das Gerät vom Netz genommen werden und der Anfahrkondensator des Motors entladen werden:

Entladen des Kondensators:

Mit Hilfe eines am Griff isolierten Schraubenziehers die beiden Anschlüsse des Kondensators (13) berühren, das Auftreten eines Lichtbogens belegt die Entladung des Kondensators.

Ersatzteile



WICHTIG: Es dürfen nur Originalersatzteile von SANTOS verwendet werden.

Die Maschine ist weitgehend wartungsfrei, die Rollager sind lebenslang geschmiert. Verschleißteile hingegen, z.B. die elektrischen Bauteile wie Anfahrkondensator und Anfahrelais müssen ausgetauscht werden. In diesem Fall ist die Nomenklatur in Abhängigkeit von der Betriebsspannung Ihres Geräts einzusehen (abzulesen auf dem mit dem Gerät gelieferten Garantieschein und auf dem Geräteschild auf der Unterseite des Geräts).

Die Reibe (14) und in einem geringeren Maße der komplette Korb (5) können als Verschleißteile betrachtet werden.

Für einen einwandfreien Betrieb der Maschine wird ebenfalls zur Überprüfung des Zustands der Trennmembran (15) zu achten, vor allem auf das Fehlen jeglicher Rißspuren.

Weiterhin ist Zustand des Antriebsritzels aus Elastomer (17) zu überprüfen, insbesondere die Abwesenheit jeglicher Rißspuren.



Bei **allen Bestellungen von Ersatzteilen** (siehe Artikelnummern der Explosionszeichnung am Ende des Handbuchs), **den Typ, die Seriennummer und die unten am Gerät aufgeführten elektrischen Daten** angeben.

PFLEGE:

WICHTIG:



- Immer das Gerät abstellen und das Stromkabel des Geräts (10) ziehen.
- Das Reinigen unter einem Wasserstrahl oder mit Hochdruck sind nicht zulässig.

- Den kompletten Korb, Behälter, Tresterbehälter, Stößel und Zentrierrahmen für den Behälter nach dem Einsatz mit Wasser oder einem dafür vorgesehenen Spülmittel reinigen. Anschließend abspülen und trocknen. Keine scheuernden Produkte oder Gewebe zum Reinigen des kompletten Korbs verwenden.
- Der Sockel und die Verkleidung sind mit einem weichen, feuchten Schwamm zu reinigen und abzutrocknen.

ACHTUNG:



Um die Reinigung zu erleichtern, keine Lebensmittel im Behälter (4), kompletten Korb (5), der Abdeckung (2) und am Obststößel (3) trocknen lassen.

Es wird zur Reinigung aller dieser Teile sofort nach Beendigung der Arbeit geraten.

PANNENHILFE

Die Ursache des Stops des Geräts genau ermitteln

Das Gerät springt nicht an:

- Prüfen: Stromversorgung über das Netz, Zustand des Stromkabels;
- Prüfen: die Position des Saftbehälters auf dem Motorblock, die Position der Abdeckung auf dem Saftbehälter, die Verriegelung des Festziehgriffs auf der Abdeckung.

Das Gerät stoppt nach einem Überhitzen des Motors: (das Blech ist im Bereich des Motorblocks heiß)

- den Ein-/Ausschalter (11) auf Position 0 stellen, den Stecker ziehen und die Hinweise des Kapitels "Sicherheit bei Überheizen des Motors" beachten.

Das Gerät stoppt infolge einer Überlastung:

- siehe Abschnitt "Sicherheit bei Überlastung des Motors"



Das Gerät vibriert im Betrieb:

Diese Vibration wird durch eine Unwucht hervorgerufen, die wiederum auf eine der folgenden Ursachen zurückzuführen ist:

- schlechte Anbringung des Korbs, Position überprüfen
- eine Verschlechterung der Form des Korbs oder seines Kunststoffsockels, überprüfen und wenn nötig austauschen.

NORMENHINWEISE

Die Zentrifuge Nr. 50 entspricht den europäischen Normen:

- CE (Europa), kontrolliert durch das Nationale Versuchslabor LNE.
- GS (Deutschland), kontrolliert durch das Nationale Versuchslabor LNE.
- UL (USA) und cUL (Kanada).
- NSF (USA).

TECHNISCHE DATEN (1)

Stromnetz:		
Betriebsspannung (V)	220-240	110-120
Frequenz (Hz)	50 / 60	50 / 60
Anfahrkondensator (µF)	50-260V	250-160V
Anfahrrelais (SANTOS Artikelnummer)	50545	50545B
Motor:		
Absorbierte Leistung (kW)	0,6	0,8
Absorbierte Stromstärke (A)	3.5	8.5
Drehzahl (U/min)	3000 / 3600	3000 / 3600
Dauer bis zum Stop der Maschine	max. 3 s	max. 3 s
Lärmbelastung (2)(dBA) Gemessen bei 3000 U/min LAeq, dB	65	65
Abmessungen und Gewicht		
Höhe (mm)	450	
Breite (mm)	260	
Tiefe (mm)	470	
Nettogewicht (kg)	15.5	
Gewicht mit Verpackung (kg)	16.5	
Inhalt des Behälters (Liter)	7.5	
Temperatur der verarbeiteten Produkte	Min. 4°C	Max. 120°C
Höhe Behälterausguß (mm)	200	

(2) Ref. 20µPa

Schaltplan 220-240V 50/60Hz

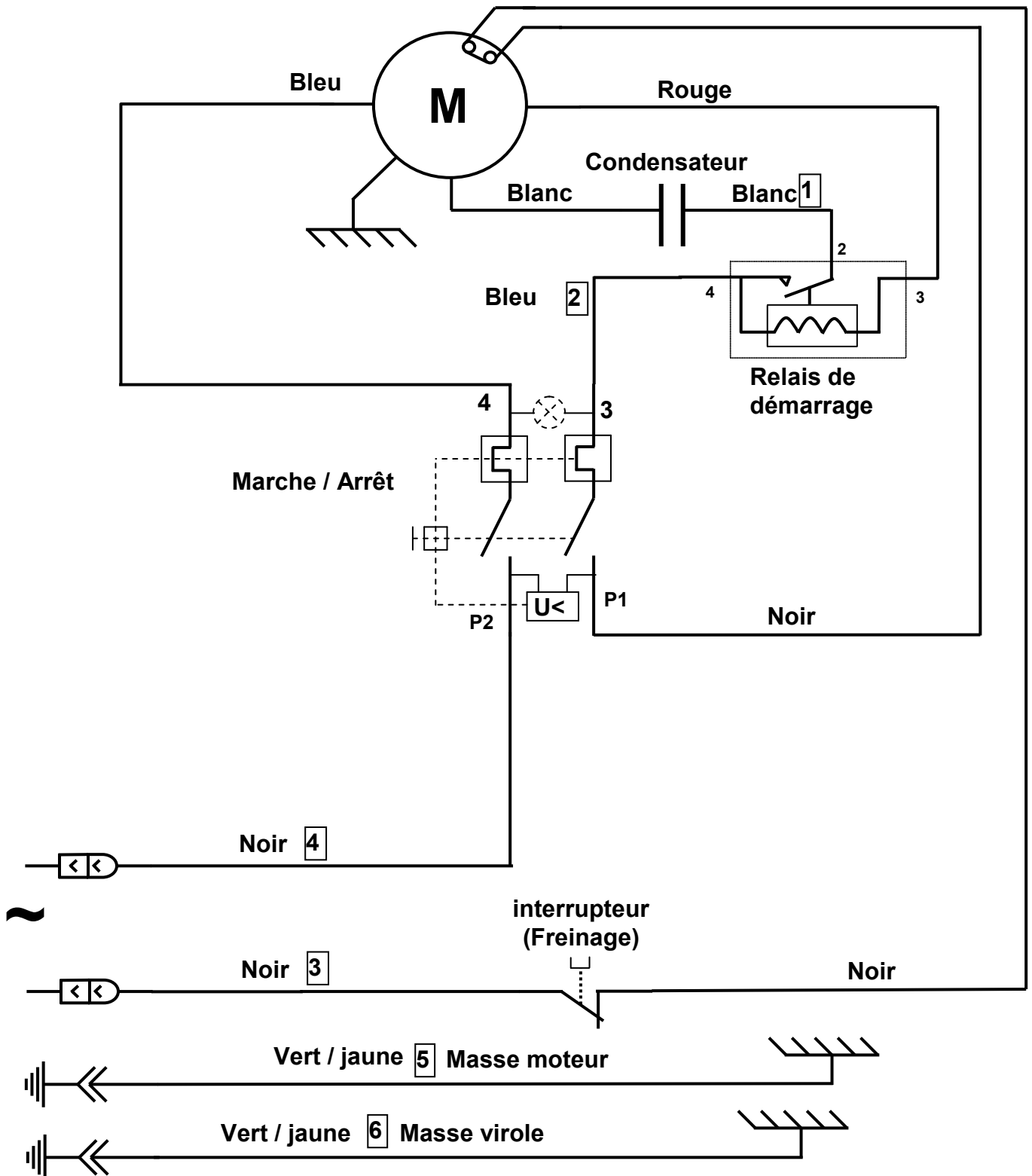


TABLEAU DE TRADUCTION DES COMPOSANTS ELECTRIQUES

Fr	De
Moteur	Motor
Condensateur	Kondensator
Relais de démarrage	Anfahrrelais
Interrupteur (freinage)	Schalter (Abbremsen)
Marche / Arrêt	Ein / Aus
Masse moteur	Masse Motor
Masse virole	Masse Ring

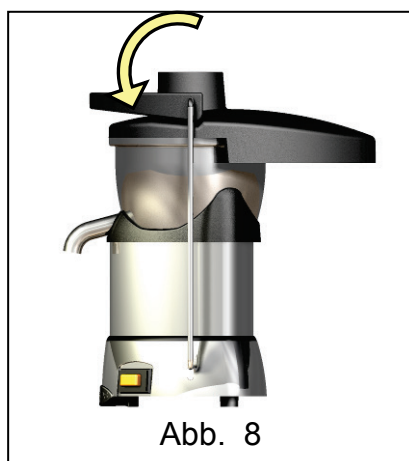
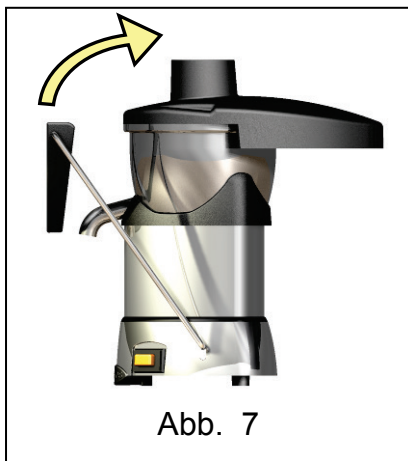
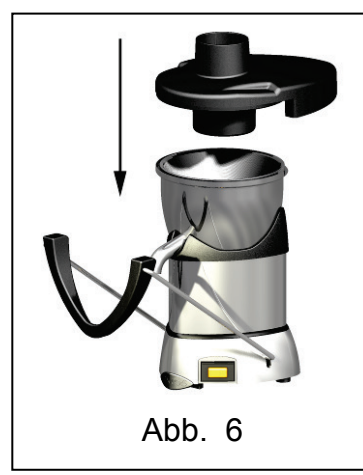
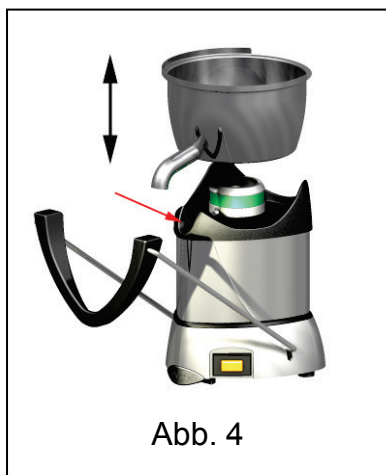
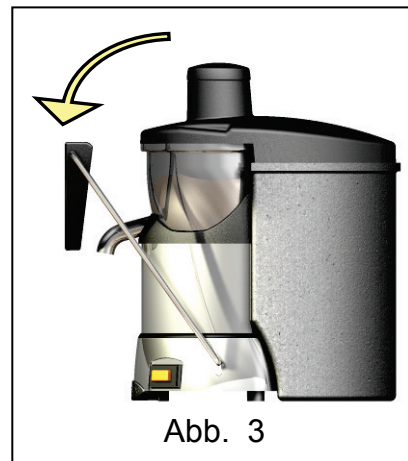
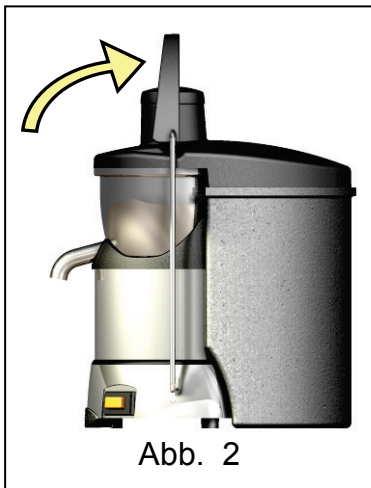
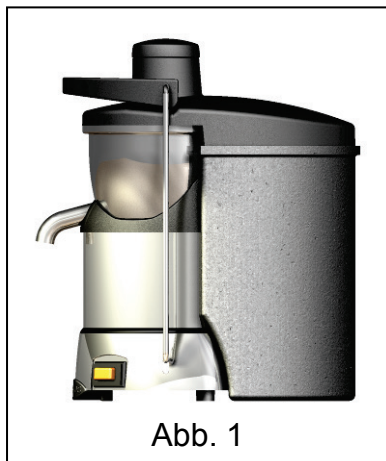
TABLEAU DE TRADUCTION DES COULEURS DE FILS

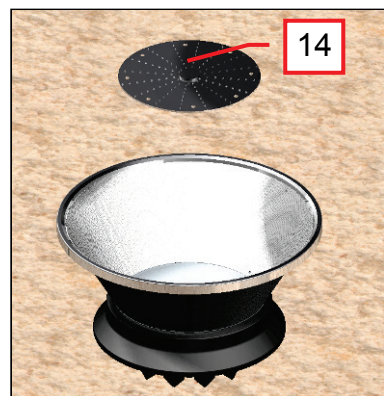
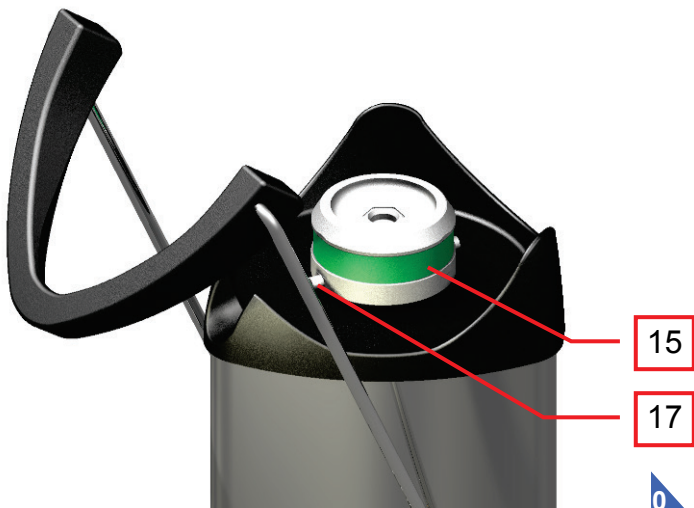
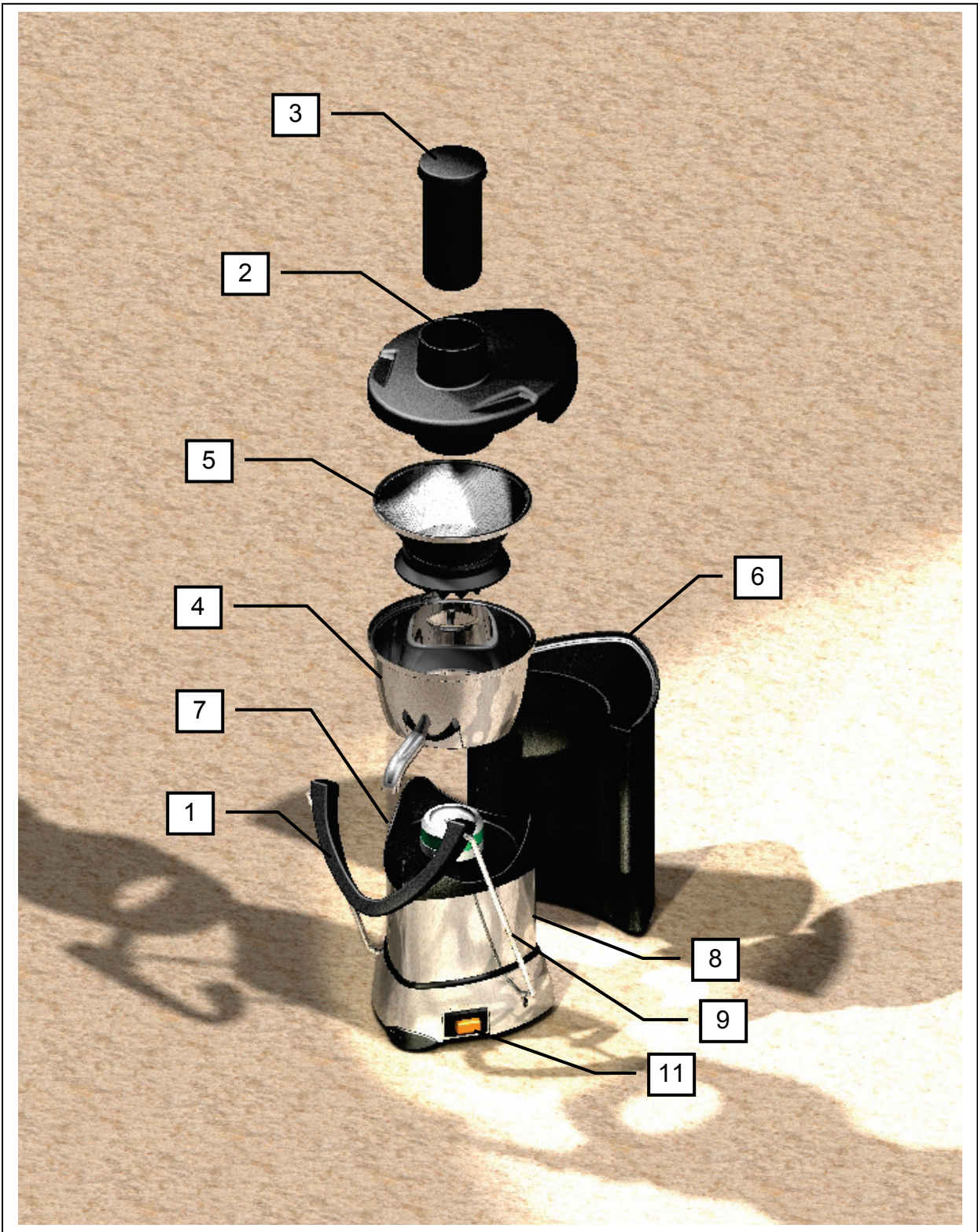
Fr	De
BLANC	WEISS
NOIR	SCHWARZ
BLEU	BLAU
ROUGE	ROT
VERT/JAUNE	GRÜN/GELB

TABLEAU DE TRADUCTION DES ELEMENTS DE LA MACHINE

rep	Fr	De
1	Poignée de serrage	Anziehgriff
2	Couvercle	Abdeckung
3	Poussoir	Stößel
4	Cuve	Behälter
5	Panier centrifugation	Zentrifugalkorb
6	Conteneur à pulpe	Tresterbehälter
7	Centreur de cuve	Zentrierrahmen für Behälter
8	Entraîneur	Mitnehmer
9	Tige de serrage	Sicherungsstift
10	Cordon alimentation	Stromkabel
11	Interrupteur Marche / Arrêt	Ein-/Ausschalter
13	Condensateur	Kondensator
14	Râpe	Reibe
15	Membrane de verrouillage	Trennmembran
17	Pion d'entraînement	Antriebsritzel

ABBILDUNGEN





GARANTIESCHEIN

GARANTIE / WARRANTY

Since the 01.01.95, all our appliances comply with CE and possess the CE label. Our guarantee is of 24 months from the manufacturing date mentioned on the descriptive plate, except concerning the asynchronous motors (consisting of a rotor and a stator) which are warranted for 5 years from their manufacturing date. Warranty is strictly limited to the free replacement of any part of origin recognized by us as defective due to a defect or building default and identified as belonging to the concerned appliance. Warranty does not apply to damages resulting from installation or use non-complying with our appliance data sheet (user's manual) or in case of an evident lack of maintenance or disrespect of elementary security electric rules. It does not apply in case of regular wear and tear. Any replacement of parts under warranty will be realized after return of the defective part in our workshops, postage paid, supported by a copy of a conformity statement on which appears the serial number of the appliance. Every appliance is equipped with a descriptive plate conforming to the EC recommendations and of which a duplicate exists in the conformity statement (serial number, manufacturing date, electrical characteristics ...). In case of serious damage judged repairable only in our workshops, and after prior consent from our departments, any appliance under guarantee is sent by the Distributor, carriage paid. In case of repairs or reconditioning of appliances not under guarantee, the round trip transport is payable by the distributor. The parts and workforce are invoiced at the current rate. A preliminary estimate can be supplied.

Coffee grinder not using SANTOS original burrs are not taken under guarantee. The warranty conditions, repairs, reconditioning, of the espresso coffee grinder are the object of a specific note. Our guarantee does not extend to the payment of penalties, the repair of direct or indirect damages and notably to any loss of income resulting from the nonconformity or the defectiveness of products, SANTOS's global responsibility being limited to the sale price of the delivered product and to the possible repair of the defective products.

In case of revelation of an imperfection during the warranty period, the Distributor has to, unless a different written agreement of SANTOS, indicate to his customer to stop any use of the defective product. Such a use would release SANTOS of any responsibility.

TYPENSCHILD DES GERÄTS

MUSTER
Für alle nicht mit dem Gerät
gelieferten Unterlagen.

Ausdrucke, Faxe, Downloads