

CE

PL

Bartscher

SNACK

BEMAR, PODGRZEWACZ DO FRYTEK

INSTRUKCJA INSTALACJI, UŻYTKOWANIA I KONSERWACJI

115111

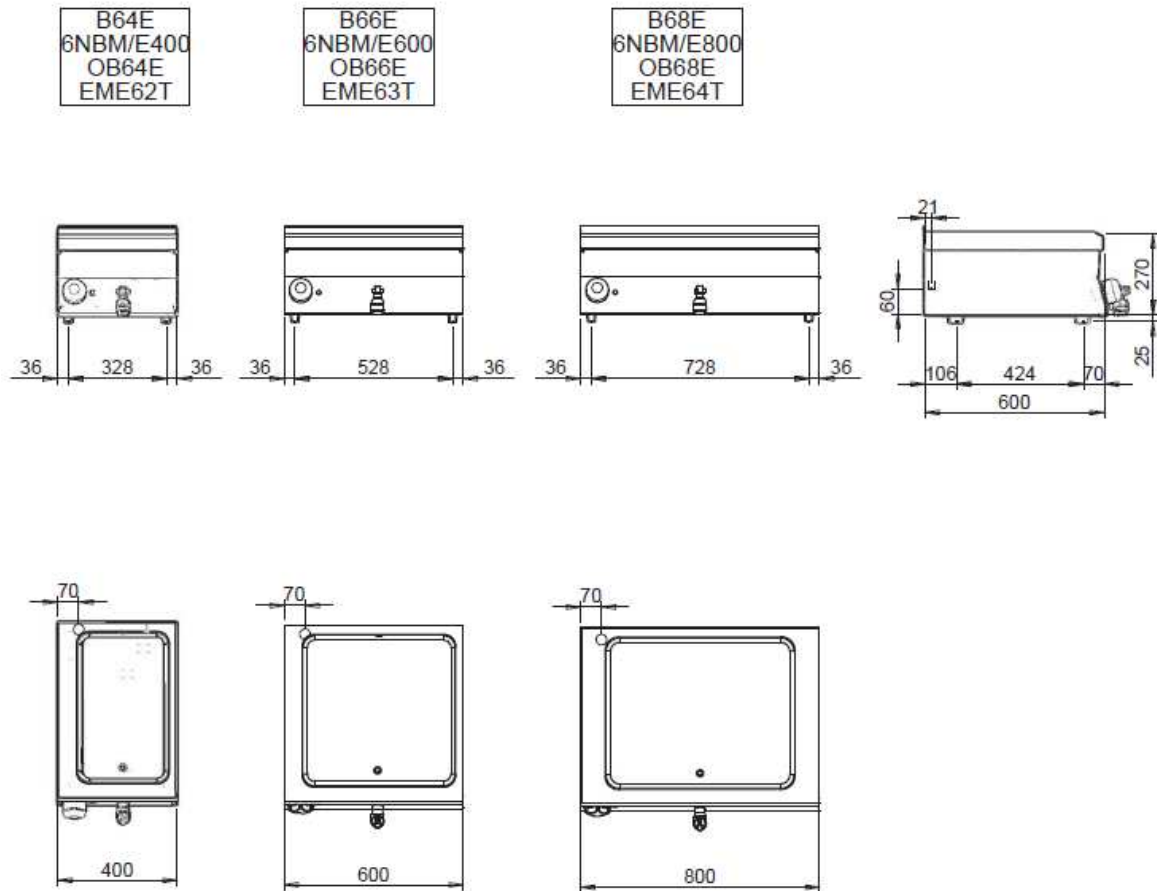
115112

Należy bezwzględnie przeczytać wskazówki!

DOC.NO **CR0930080**
EDITION **001**

SCHEMAT INSTALACYJNY

WYMIARY w mm

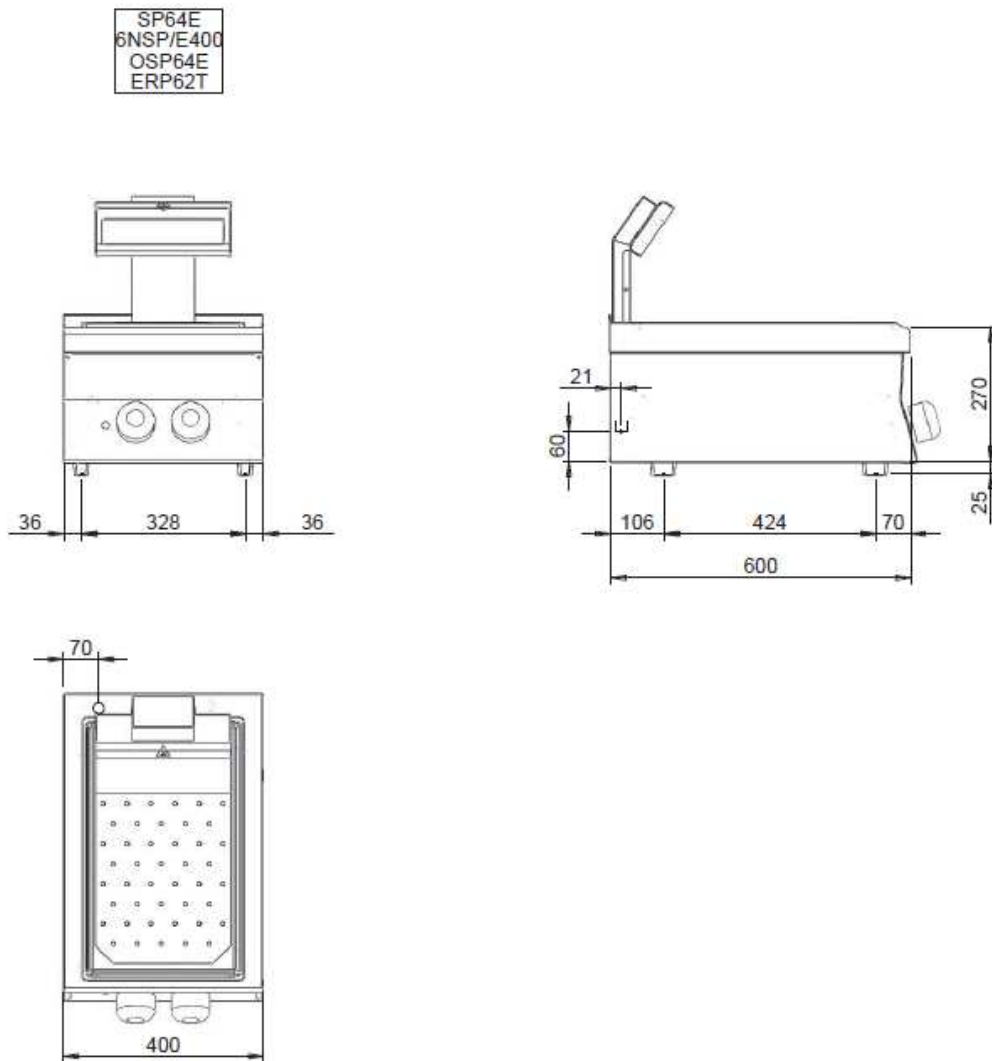


LEGENDA

E – Dławnica kablowa

SCHEMAT INSTALACYJNY

WYMIARY w mm



LEGENDA

E –Dławnica kablowa

DANE TECHNICZNE

T4										
Dane techniczne urządzeń elektrycznych										
Modele A	Modele B	Modele C	Modele D	Szerokość	Wielkość pojemnika (Max.)	Napięcie sieciowe	Fazy	Częstotliwość	Maks. moc całkowita	Przekrój przewodu zasilającego
				mm	l	V	No.	Hz	kW	
B64E	EME62T	OB64E	6NBM/E400	400	4,5	230	1+N	50/60	1	3G 1
B66E	EME63T	OB66E	6NBM/E600	600	6,5	230	1+N	50/60	1,8	3G 1
B68E	EME64T	OB68E	6NBM/E800	800	9	230	1+N	50/60	2	3G 1
SP64E	ERP62T	OSP64E	6NSP/E400	400	-	230	1+N	50/60	2	3G 1

INFORMACJE OGÓLNE	11
1 DANE URZĄDZENIA	11
2 WSKAZÓWKI OGÓLNE	11
WSKAZÓWKI DLA INSTALATORA	11
WSKAZÓWKI DLA UŻYTKOWNIKA	11
WSKAZÓWKI DLA SERWISANTA	11
WSKAZÓWKI DOTYCZĄCE CZYSZCZENIA.....	11
3 UTYLIZACJA OPAKOWANIA I URZĄDZENIA.....	11
INSTRUKCJA INSTALACJI.....	12
WSKAZÓWKI DLA INSTALATORA	12
4 OBOWIĄZUJĄCE NORMY I PRZEPISY	12
5 ROZPAKOWANIE	12
6 USTAWIENIE URZĄDZENIA	12
7 PRZYŁĄCZA	12
8 URUCHOMIENIE	13
INSTRUKCJA UŻYTKOWANIA.....	13
WSKAZÓWKI DLA UŻYTKOWNIKA	13
9 UŻYTKOWANIE BEMARU ELEKTRYCZNEGO.....	13
10 UŻYTKOWANIE PODGRZEWACZA DO FRYTEK	13
11 WYŁĄCZENIE URZĄDZENIA Z EKSPLOATACJI	14
INSTRUKCJA CZYSZCZENIA.....	14
WSKAZÓWKI DOTYCZĄCE CZYSZCZENIA.....	14
INSTRUKCJA KONSERWACJI.....	14
WSKAZÓWKI DLA SERWISANTA	14
12 URUCHOMIENIE	14
13 POMOC W PRZYPADKU USTEREK	14
13.1 BEMAR ELEKTRYCZNY	14
13.2 PODGRZEWACZ DO FRYTEK	15
14 WYMIANA CZĘŚCI	15
WSKAZÓWKI DOTYCZĄCE WYMIANY CZĘŚCI	15
14.1 BEMAR ELEKTRYCZNY	15
14.2 PODGRZEWACZ DO FRYTEK	15
15 CZYSZCZENIE WEWNĘTRZNYCH ELEMENTÓW URZĄDZENIA.....	15
16 PODSTAWOWE ELEMENTY	15
16.1 BEMAR ELEKTRYCZNY	15
16.2 PODGRZEWACZ DO FRYTEK.....	15

INFORMACJE OGÓLNE

Niniejszy rozdział zawiera ogólne informacje, które muszą być znane wszystkim użytkownikom urządzenia. Szczegółowe informacje dla poszczególnych grup osób mających kontakt z urządzeniem znajdują się w kolejnych rozdziałach („WSKAZÓWKI DLA ...”).

1. DANE URZĄDZENIA

- Tabliczka znamionowa urządzenia znajduje się po wewnętrznej stronie panelu obsługowego.
- Nazwa modelu i numer seryjny urządzenia są również umieszczone na etykietach pod znakiem firmowych oraz na opakowaniu.

2. WSKAZÓWKI OGÓLNE

Producent urządzenia nie ponosi odpowiedzialności za ewentualne szkody powstałe w wyniku nieprzestrzegania niżej wymienionych obowiązków.

WSKAZÓWKI DLA INSTALATORA

- Należy uważnie przeczytać niniejszą instrukcję. Zawiera ona ważne wskazówki dotyczące bezpiecznego montażu, użytkowania i konserwacji urządzenia.
- Instalację, modyfikację na inny rodzaj gazu oraz konserwację urządzenia mogą przeprowadzać wyłącznie wykwalifikowani specjaliści posiadający autoryzację producenta, zgodnie z obowiązującymi przepisami bezpieczeństwa i niniejszą instrukcją.
- Sprawdzić model urządzenia. Nazwa modelu jest podana na opakowaniu oraz na tabliczce znamionowej urządzenia.
- Urządzenie wolno instalować wyłącznie w dobrze wentylowanych pomieszczeniach.
- Nie zasłaniać otworów wentylacyjnych znajdujących się w urządzeniu i nie zatykać otworów odpływowych.
- Zabronione jest dokonywanie niedozwolonych modyfikacji elementów urządzenia.

WSKAZÓWKI DLA UŻYTKOWNIKA

- Należy uważnie przeczytać niniejszą instrukcję. Zawiera ona ważne wskazówki dotyczące bezpiecznego montażu, użytkowania i konserwacji urządzenia.
- Instrukcję należy przechowywać w bezpiecznym i znanym miejscu, aby zapewnić możliwość wglądu podczas użytkowania urządzenia.
- Instalację, modyfikację na inny rodzaj gazu oraz konserwację urządzenia mogą przeprowadzać wyłącznie wykwalifikowani specjaliści posiadający autoryzację producenta, zgodnie z obowiązującymi przepisami bezpieczeństwa i niniejszą instrukcją.
- Serwis urządzenia należy powierzać wyłącznie punktom serwisowym posiadającym autoryzację producenta. Stosować wyłącznie oryginalne części zamienne.
- Urządzenie powinno być serwisowane co najmniej 2 razy w roku. Zalecamy zawarcie umowy serwisowej.
- Urządzenie jest przeznaczone do użytkowania komercyjnego przez przeszkolony personel.
- Urządzenia należy używać do przyrządzania potraw z produktów spożywczych zgodnie z zasadami użytkowania. Używanie do innych celów jest niezgodne z przeznaczeniem.
- Unikać eksploatacji pustego urządzenia przez dłuższy czas. Urządzenie wolno rozgrzewać dopiero bezpośrednio przed użyciem.
- Nie pozostawiać pracującego urządzenia bez nadzoru.
- W przypadku usterek lub uszkodzenia zamknąć zawór gazu i/lub odciąć dopływ energii elektrycznej na wyłączniku głównym zainstalowanym przed urządzeniem.

- Podczas czyszczenia przestrzegać zaleceń opisanych w rozdziale „INSTRUKCJA CZYSZCZENIA”.
- W pobliżu urządzenia nie wolno przechowywać palnych materiałów. RYZYKO POŻARU!
- Uwaga: nie dopuszczać, aby dzieci bawiły się urządzeniem.
- Z urządzenia nie mogą korzystać osoby (w tym także dzieci) o ograniczonych zdolnościach fizycznych, sensorycznych i umysłowych bądź osoby nieposiadające dostatecznego doświadczenia i wiedzy, chyba że korzystają one z urządzenia pod nadzorem innej osoby odpowiedzialnej za ich bezpieczeństwo lub otrzymują od niej instrukcje, jak użytkować urządzenie.
- Nie zasłaniać otworów wentylacyjnych znajdujących się w urządzeniu i nie zatykać otworów odpływowych.
- Zabronione jest dokonywanie niedozwolonych modyfikacji elementów urządzenia.

WSKAZÓWKI DLA SERWISANTA

- Należy uważnie przeczytać niniejszą instrukcję. Zawiera ona ważne wskazówki dotyczące bezpiecznego montażu, użytkowania i konserwacji urządzenia.
- Instalację, modyfikację na inny rodzaj gazu oraz konserwację urządzenia mogą przeprowadzać wyłącznie wykwalifikowani specjaliści posiadający autoryzację producenta, zgodnie z obowiązującymi przepisami bezpieczeństwa i niniejszą instrukcją.
- Sprawdzić model urządzenia. Nazwa modelu jest podana na opakowaniu oraz na tabliczce znamionowej urządzenia.
- Urządzenie wolno instalować wyłącznie w dobrze wentylowanych pomieszczeniach.
- Nie zasłaniać otworów wentylacyjnych znajdujących się w urządzeniu i nie zatykać otworów odpływowych.
- Zabronione jest dokonywanie niedozwolonych modyfikacji elementów urządzenia.

WSKAZÓWKI DOTYCZĄCE CZYSZCZENIA

- Codziennie należy czyścić powierzchnie zewnętrzne wykonane z matowanej stali szlachetnej, powierzchnie pojemników do przyrządzania potraw oraz płyty grzewcze.
- Przynajmniej dwa razy w roku należy zlecić autoryzowanemu technikowi czyszczenie wnętrza urządzenia.
- Do mycia urządzenia nie wolno używać strumienia wody pod ciśnieniem ani myjki wysokociśnieniowej.
- Do czyszczenia urządzenia od spodu nie używać środków korozyjnych.

3. UTYLIZACJA OPAKOWANIA I URZĄDZENIA

3.1 OPAKOWANIE

Opakowanie jest wykonane z ekologicznych materiałów. Do tworzywa sztucznych przeznaczonych do recyklingu należą:

- Przezroczysta folia oraz worki z instrukcją obsługi i dyszami (polietylen - PE)
- Taśmy użyte do wiązania (polipropylen - PP).

3.2 URZĄDZENIE

Na ciężar urządzenia w ponad 90% składają się materiały metalowe nadające się do odzysku (stal szlachetna, blacha aluminiowa, miedź).

Urządzenie należy poddać utylizacji zgodnej z obowiązującymi przepisami.

- Nie wystawiać do środowiska naturalnego.
- Przed utylizacją wyeliminować możliwość użytkowania.

INSTRUKCJA INSTALACJI

WSKAZÓWKI DLA INSTALATORA

Producent urządzenia nie ponosi odpowiedzialności za ewentualne szkody powstałe w wyniku nieprzestrzegania niżej wymienionych obowiązków.

- Należy uważnie przeczytać niniejszą instrukcję. Zawiera ona ważne wskazówki dotyczące bezpiecznego montażu, użytkowania i konserwacji urządzenia.
- Instalację, modyfikację na inny rodzaj gazu oraz konserwację urządzenia mogą przeprowadzać wyłącznie wykwalifikowani specjaliści posiadający autoryzację producenta, zgodnie z obowiązującymi przepisami bezpieczeństwa i niniejszą instrukcją.
- Sprawdzić model urządzenia. Nazwa modelu jest podana na opakowaniu oraz na tabliczce znamionowej urządzenia.
- Urządzenie wolno instalować wyłącznie w dobrze wentylowanych pomieszczeniach.
- Nie zasłaniać otworów wentylacyjnych znajdujących się w urządzeniu i nie zatykać otworów odpływowych.
- Zabronione jest dokonywanie niedozwolonych modyfikacji elementów urządzenia.

Urządzenia serii DROP-IN (do zabudowy)

- Podczas instalacji należy bezwzględnie przestrzegać schematów ideowych znajdujących się w załączniku do niniejszej instrukcji.
- Montaż jest dozwolony wyłącznie w meblach metalowych (zabroniony w meblach z drewna i/lub innych palnych materiałów).
- Zwrócić szczególną uwagę na sposób prowadzenia przewodu: przepusty i przejścia muszą być wolne od ostrych narożników i/lub krawędzi. Ponadto na całej długości przewodu jego temperatura nie może przekraczać temperatury pokojowej o więcej niż 50°C.

4. OBOWIĄZUJĄCE NORMY I PRZEPISY

Urządzenie należy zainstalować zgodnie z obowiązującymi przepisami.

Podczas instalacji przestrzegać następujących przepisów:

- Odpowiednie regulacje prawne, jak prawo budowlane i przepisy przeciwpożarowe danego kraju.
- Rozporządzenie w sprawie stanowisk pracy. Wytyczne nadzoru budowlanego w zakresie wymogów przeciwpożarowych dla systemów wentylacji.
- Przepisy DVGW G634 „Instalacja urządzeń gastronomicznych zasilanych gazem”.
- Przepisy DVGW G600 (TRGI) „Przepisy techniczne dla instalacji gazowych”.
- TRF „Przepisy techniczne dla gazów płynnych”. Obowiązujące przepisy BHP i wytyczne do pracy w kuchni z użyciem gazu płynnego.
- Obowiązujące przepisy i wytyczne zakładu gazowniczego. Urządzenie należy zainstalować w sposób zgodny z normą EN 1717 oraz obowiązującymi przepisami krajowymi w zakresie instalacji wodnych.

5. ROZPAKOWANIE

Sprawdzić opakowanie pod kątem uszkodzeń i ewentualnie zobligować spedytora do sprawdzenia towaru.

- Usunąć opakowanie.
- Usunąć folię ochronną z paneli zewnętrznych i za pomocą odpowiedniego rozpuszczalnika usunąć ewentualne resztki kleju.

6. USTAWIENIE URZĄDZENIA

- Wymiary zewnętrzne i umiejscowienie przyłączy przedstawiono na schemacie instalacyjnym na początku niniejszej instrukcji.
- Urządzenie można instalować pojedynczo lub razem z innymi urządzeniami tej samej serii.
- Urządzenie nie nadaje się do zabudowy.
- Zachować minimalną odległość od ścian wynoszącą 10 cm. W przypadku ścian ogniotrwałych lub izolowanych termicznie odległość może być mniejsza.

6.1 MONTAŻ URZĄDZENIA NA COKOLE

Przestrzegać instrukcji dostarczanej wraz z danym zestawem montażowym.

6.2 USTAWIANIE URZĄDZEŃ W CIĄGU

- Dosunąć urządzenia do siebie i wypoziomować do wysokości blatów roboczych.
- Połączyć ze sobą urządzenia za pomocą dostarczanych na zamówienie maskownic szczelinowych

7. PRZYŁĄCZA

Umiejscowienie i wymiary przyłączy przedstawiono na schemacie instalacyjnym na początku niniejszej instrukcji.


7.1 PODŁĄCZENIE DO INSTALACJI ELEKTRYCZNEJ


Sprawdzić, czy urządzenie jest przystosowane do napięcia i częstotliwości, jakim będzie zasilane. W tym celu należy odczytać dane umieszczone na tabliczce znamionowej.

- Na doprowadzeniu zasilania zainstalować wyłącznik ochronny wszystkich biegunów o odpowiedniej mocy i z przerwą biegunową co najmniej 3 mm oraz czuły wyłącznik różnicowoprądowy. Maks. dopuszczalny prąd uszkodzeniowy wynosi 1 mA/kW.
- Należy używać elastycznego przewodu zasilającego z gumowym płaszczem ochronnym, który spełnia co najmniej kryteria dla typu H05 RN-F.
- Podłączyć przewód zasilający do listwy zaciskowej zgodnie ze schematem ideowym dostarczanym wraz z urządzeniem.
- Zewnętrzny odcinek przewodu zasilającego leżący poza urządzeniem zabezpieczyć za pomocą metalowej rury lub sztywnego węża z tworzywa sztucznego.

7.2 PODŁĄCZENIE UZIEMIENIA

I EKWIPOWENCJALIZACJA

Podłączyć urządzenie do sprawnej instalacji uziemiającej. Przewód uziomowy połączyć do zacisku oznaczonego symbolem  znajdującym się obok wejściowej listwy zaciskowej.

Metalową konstrukcję urządzenia połączyć z przewodem ekwipotencjalizacji. Przewód podłączyć do zacisku oznaczonego symbolem  na zewnętrznej stronie spodu urządzenia.

7.3 PODŁĄCZENIE DO INSTALACJI WODNEJ

Do eksploatacji urządzenia należy używać wody pitnej. Ciśnienie wody musi wynosić od 150 kPa do 300 kPa. Jeżeli ciśnienie w instalacji wodociągowej jest wyższe od podanego ciśnienia maksymalnego, należy zastosować reduktor ciśnienia.

- Na dopływie do urządzenia należy zainstalować w łatwo dostępnym miejscu filtr mechaniczny i zawór odcinający.

- Przed zainstalowaniem filtra oczyścić rury łączące, aby usunąć ewentualne zanieczyszczenia produkcyjne z żelaza.
- Niewykorzystywane przyłącza zaślepić za pomocą szczelnych zamknięć.
- Po wykonaniu przyłączy sprawdzić miejsca połączeń pod kątem szczelności.

7.4 PODŁĄCZENIE DO KANALIZACJI

Przewody odpływowe muszą być wykonane z materiału odpornego na temperaturę do 100°C. Spód urządzenia nie może mieć kontaktu z parą wydzielaną przy odprowadzaniu ciepłej wody.

8. URUCHOMIENIE

Patrz rozdział „INSTRUKCJA KONSERWACJI”.

INSTRUKCJA UŻYTKOWANIA

WSKAZÓWKI DLA UŻYTKOWNIKA

Producent urządzenia nie ponosi odpowiedzialności za ewentualne szkody powstałe w wyniku nieprzestrzegania niżej wymienionych obowiązków.

- Należy uważnie przeczytać niniejszą instrukcję. Zawiera ona ważne wskazówki dotyczące bezpiecznego montażu, użytkowania i konserwacji urządzenia.
- Instrukcję należy przechowywać w bezpiecznym i znanym miejscu, aby zapewnić możliwość wglądu podczas użytkowania urządzenia.
- Instalację, modyfikację na inny rodzaj gazu oraz konserwację urządzenia mogą przeprowadzać wyłącznie wykwalifikowani specjaliści posiadający autoryzację producenta, zgodnie z obowiązującymi przepisami bezpieczeństwa i niniejszą instrukcją.
- Serwis urządzenia należy powierzać wyłącznie punktom serwisowym posiadającym autoryzację producenta. Stosować wyłącznie oryginalne części zamienne.
- Urządzenie powinno być serwisowane co najmniej 2 razy w roku. Zalecamy zawarcie umowy serwisowej.
- Urządzenie jest przeznaczone do użytkowania komercyjnego przez przeszkolony personel.
- Urządzenia należy używać do przyrządzania potraw z produktów spożywczych zgodnie z zasadami użytkowania. Używanie do innych celów jest niezgodne z przeznaczeniem.
- Unikać eksploatacji pustego urządzenia przez dłuższy czas. Urządzenie wolno rozgrzewać dopiero bezpośrednio przed użyciem.
- Nie pozostawiać pracującego urządzenia bez nadzoru.
- W przypadku usterek lub uszkodzenia zamknąć zawór gazu i/lub odciąć dopływ energii elektrycznej na wyłączniku głównym zainstalowanym przed urządzeniem.
- Podczas czyszczenia przestrzegać zaleceń opisanych w rozdziale „INSTRUKCJA CZYSZCZENIA”.
- W pobliżu urządzenia nie wolno przechowywać palnych materiałów. RYZYKO POŻARU!
- Uwaga: nie dopuszczać, aby dzieci bawiły się urządzeniem.
- Z urządzenia nie mogą korzystać osoby (w tym także dzieci) o ograniczonych zdolnościach fizycznych, sensorycznych i umysłowych bądź osoby nieposiadające dostatecznego doświadczenia i wiedzy, chyba że korzystają one z urządzenia pod nadzorem innej osoby odpowiedzialnej za ich bezpieczeństwo lub otrzymują od niej instrukcje, jak użytkować urządzenie.
- Nie zastaniać otworów wentylacyjnych znajdujących się w urządzeniu i nie zatykać otworów odpływowych.

- Zabronione jest dokonywanie niedozwolonych modyfikacji elementów urządzenia.

9. UŻYTKOWANIE BEMARU ELEKTRYCZNEGO

WSKAZÓWKI DOTYCZĄCE UŻYTKOWANIA

- Urządzenie jest przeznaczone do pośredniego gotowania na parze w pojemnikach i do utrzymywania ciepła potraw.
- Nie włączać ogrzewania dopóki zbiornik nie jest napełniony wodą.
- Po włączeniu ogrzewania należy kontrolować poziom wody, który musi się utrzymywać na wysokości maksymalnego poziomu napełnienia umieszczonego na ścianie zbiornika.
- Po skończonym dniu roboczym należy dokładnie wyczyścić zbiornik, aby zapobiec odkładaniu się w nim osadów korozyjnych.

NAPEŁNIANIE I OPRÓŻNIANIE ZBIORNIKA

Napełnianie

- Zamknąć zawór spustowy.
- Napełnić zbiornik do oznaczenia maks. poziomu na ścianie zbiornika. Nie używać urządzenia w przypadku przekroczenia poziomu maksymalnego.

Opróżnianie

- Otworzyć zawór spustowy zbiornika (pokrętko na panelu obsługowym).

WŁĄCZANIE I WYŁĄCZANIE OGRZEWANIA

Pokrętko obsługowe termostatu posiada następujące pozycje robocze:

0 WYŁ

30 Min. temperatura wody

90 Maks. temperatura wody

Włączenie

- Ustawić pokrętko termostatu na wybraną temperaturę.
- Zaświeca się żółta kontrolka.
- Żółta kontrolka gaśnie, gdy zostanie osiągnięta ustawiona temperatura.

Wyłączenie

- Ustawić pokrętko termostatu na „0”.

10. UŻYTKOWANIE PODGRZEWACZA DO FRYTEK

WSKAZÓWKI DOTYCZĄCE UŻYTKOWANIA

- Urządzenie działa bez wody. Potrawy są podgrzewane bezpośrednio w wymiowanym pojemniku dostarczanym w komplecie z urządzeniem.

Powierzchnie urządzenia są gorące! 

- Należy pamiętać, że po wyłączeniu lampa nadal jest gorąca.

Obsługa zbiornika

Pokrętko obsługowe termostatu posiada następujące pozycje robocze:

● WYŁ

30 Min. temperatura wody

90 Maks. temperatura wody

Włączanie

- Ustawić pokrętkę termostatu w pozycji odpowiadającej wybranej temperaturze.

Obsługa lampy na podczerwień

Pokrętko przełącznika posiada następujące pozycje robocze:

0 WYŁ

1 ZAŁ

Włączanie

- Ustawić pokrętkę przełącznika na „1”.
- Świecenie się kontrolki (o ile jest zainstalowana) sygnalizuje pracę urządzenia. Podgrzewanie odbywa się przez lampę na podczerwień (opór elektryczny).

Wyłączanie

- Ustawić pokrętkę termostatu na „0”.
- Ustawić pokrętkę przełącznika na „0”.

OPRÓŻNIANIE POJEMNIKA

- Wyjąć pojemnik z urządzenia.
- Chronić przy tym dłonie przed oparzeniem (zakładając rękawice) oraz pozostałe części ciała przed ewentualnym rozchlapaniem gorącej potrawy (podczas wyjmowania, transportowania i opróżniania).
- Do opróżnienia użyć odpowiedniej wielkości naczynia z materiału odpornego na wysoką temperaturę.

11. WYŁĄCZENIE URZĄDZENIA Z EKSPLOATACJI

W przypadku planowanego przestoju urządzenia należy wykonać następujące czynności:

- Dokładnie oczyścić urządzenie.
- Wszystkie powierzchnie ze stali szlachetnej wytrzeć ściereczką nasączoną olejem parafinowym w celu naniesienia warstwy ochronnej.
- Nie nakładać pokrywek na pojemniki.
- Zamknąć zawór odcinający zainstalowany przed urządzeniem i wyłączyć wyłącznik główny

Po dłuższym przestoju urządzenia należy wykonać następujące czynności:

- Sprawdzić urządzenie przed ponownym uruchomieniem:
- Uruchomić urządzenie elektryczne na co najmniej 60 minut przy temperaturze minimalnej.

INSTRUKCJA CZYSZCZENIA

WSKAZÓWKI DOTYCZĄCE CZYSZCZENIA

Producent urządzenia nie ponosi odpowiedzialności za ewentualne szkody powstałe w wyniku nieprzestrzegania niżej wymienionych obowiązków.

- Przed rozpoczęciem czyszczenia należy odłączyć zasilanie elektryczne urządzenia.
- Codziennie należy czyścić powierzchnie zewnętrzne wykonane z matowanej stali szlachetnej, powierzchnię pojemników do przyrządzania potraw oraz płyty grzewcze.
- Przynajmniej dwa razy w roku należy zlecić autoryzowanemu technikowi czyszczenie wnętrza urządzenia.
- Do mycia urządzenia nie wolno używać strumienia wody pod ciśnieniem ani myjki wysokociśnieniowej.

- Do czyszczenia urządzenia od spodu nie używać środków korozyjnych.

POWIERZCHNIE Z MATOWANEJ STALI SZLACHETNEJ

- Oczyścić powierzchnie za pomocą ściereczki lub gąbki używając wody i dostępnego w handlu płynu do mycia bez środków szorujących. Przecierać ściereczką w kierunku matowienia. Opłukać kilkakrotnie i starannie osuszyć.
- Nie używać gąbek szorujących ani żadnych przedmiotów metalowych.
- Nie używać środków chemicznych zawierających chlor.
- Nie używać ostrych przedmiotów mogących zarysować lub uszkodzić powierzchnie.

POJEMNIKI DO POTRAW

- W celu umycia pojemników doprowadzić wodę do wrzenia i w razie potrzeby dodać detergent.
- Za pomocą odpowiednich środków usunąć ewentualne osady z kamienia.

INSTRUKCJA KONSERWACJI

WSKAZÓWKI DLA SERWISANTA

Producent urządzenia nie ponosi odpowiedzialności za ewentualne szkody powstałe w wyniku nieprzestrzegania niżej wymienionych obowiązków.

- Należy uważnie przeczytać niniejszą instrukcję. Zawiera ona ważne wskazówki dotyczące bezpiecznego montażu, użytkowania i konserwacji urządzenia.
- Instalację, modyfikację na inny rodzaj gazu oraz konserwację urządzenia mogą przeprowadzać wyłącznie wykwalifikowani specjaliści posiadający autoryzację producenta, zgodnie z obowiązującymi przepisami bezpieczeństwa i niniejszą instrukcją.
- Sprawdzić model urządzenia. Nazwa modelu jest podana na opakowaniu oraz na tabliczce znamionowej urządzenia.
- Urządzenie wolno instalować wyłącznie w dobrze wentylowanych pomieszczeniach.
- Nie zasłaniać otworów wentylacyjnych znajdujących się w urządzeniu i nie zatykać otworów odpływowych.
- Zabronione jest dokonywanie niedozwolonych modyfikacji elementów urządzenia.

12. URUCHOMIENIE

Po skończonym montażu, modyfikacji na inny rodzaj gazu lub konserwacji należy sprawdzić działanie urządzenia. W przypadku nieprawidłowego działania przyczynę można odszukać w rozdziale „Pomoc w przypadku usterek”.

12.1 URZĄDZENIA ELEKTRYCZNE

Przeprowadzić uruchomienie urządzenia zgodnie z instrukcją i wskazówkami dotyczącymi uruchomienia podanymi w rozdziale „INSTRUKCJA UŻYTKOWANIA” oraz sprawdzić:

- wartości prądowe każdej z faz
- prawidłowe załączanie elementów grzewczych.

13. POMOC W PRZYPADKU USTEREK

13.1 BEMAR ELEKTRYCZNY

Nie działa ogrzewanie urządzenia.

Możliwe przyczyny:

- Uszkodzony termostat regulatora temperatury.

- Uszkodzone elementy grzewcze.

Brak możliwości regulowania mocy grzewczej.

Możliwe przyczyny:

- Uszkodzony termostat regulatora temperatury.

13.2 PODGRZEWACZ DO FRYTEK

Nie działa ogrzewanie urządzenia.

Możliwe przyczyny:

- Uszkodzony termostat regulatora temperatury.
- Uszkodzone elementy grzewcze.

Brak możliwości regulowania mocy grzewczej.

Możliwe przyczyny:

- Uszkodzony termostat regulatora temperatury.

14. WYMIANA CZĘŚCI

WSKAZÓWKI DOTYCZĄCE WYMIANY CZĘŚCI.

- Przed rozpoczęciem wymiany należy odłączyć zasilanie elektryczne urządzenia.
- Po wymianie elementu instalacji gazowej sprawdzić szczelność w miejscu jego połączenia.
- Po wymianie elementu instalacji elektrycznej sprawdzić jego prawidłowe okablowanie.

14.1 BEMAR ELEKTRYCZNY

Wymiana elementu grzewczego i kontrolki

- Zdjąć panel obsługowy.
- Wymontować element i wymienić.
- Ponownie zamontować wszystkie części. Postępować w odwrotnej kolejności do demontażu.

Wymiana termostatu roboczego

- Zdjąć panel obsługowy.
- Wyjąć kulę z gniazda przy zbiorniku.
- Wymontować element i wymienić.
- Ponownie zamontować wszystkie części. Postępować w odwrotnej kolejności do demontażu.

14.2 PODGRZEWACZ DO FRYTEK

Wymiana lampy na podczerwień

- Zdjąć osłonę elementu grzewczego.
- Wymontować element i wymienić.
- Ponownie zamontować wszystkie części. Postępować w odwrotnej kolejności do demontażu.

Wymiana elementu grzewczego

- Ściągnąć pokrętła i zdemontować panel obsługowy. Należy również wyjąć wkład pojemnika.
- Wymontować i wyjąć uszkodzony element grzewczy. Wymienić element grzewczy i ponownie założyć prawidłowo uszczelkę kołnierza mocującego (najlepiej jest wymienić).

15. CZYSZCZENIE WEWN. ELEMENTÓW URZĄDZENIA

- Sprawdzić stan wewnętrznych elementów urządzenia.
- Usunąć pozostałości ewentualnych zanieczyszczeń.
- Sprawdzić i oczyścić system wyciągu oparów.

16. PODSTAWOWE ELEMENTY

16.1 BEMAR ELEKTRYCZNY

- Termostat roboczy
- Element grzewczy
- Kontrolka
- Przełącznik

16.2 PODGRZEWACZ DO FRYTEK

- Termostat roboczy
- Kontrolka
- Przełącznik
- Element grzewczy na podczerwień
- Element grzewczy