

**900T2GL**



**200274**

Bartscher GmbH  
Franz-Kleine-Str. 28  
D-33154 Salzkotten  
Germania

tel.: +49 5258 971-0  
fax.: +49 5258 971-120  
**Numero verde:** +49 5258 971-197  
[www.bartscher.com](http://www.bartscher.com)

Versione: 2.0

Data di redazione: 2023-05-26

**Istruzioni per l'uso originali**

## Dati tecnici

<b>Nome</b>	<b>Alzata in vetro 900T2GL</b>
Art. n.:	<b>200274</b>
Materiale:	vetro
Numero di ripiani:	1
Dimensioni dei ripiani (L x P) in mm:	856 x 298
Altezza massima di esercizio:	in basso 230 mm, in alto 168 mm
Dimensioni (L x P x A) in mm:	880 x 540 x 425
Peso in kg:	25,4

Ci si riserva il diritto di apportare modifiche tecniche!

## Montaggio della vetrina sulla banco refrigerato per insalate 200575

### INDICAZIONE!

**Il montaggio della vetrina dovrà essere effettuato da 2 persone!**

1. Estrarre l'apparecchiatura dalla confezione ed eliminare completamente il materiale di imballaggio.
2. Verificare la completezza dell'equipaggiamento.

## Volume di fornitura / designazione del pezzo

Nr.	Nome	Quantità (pz)	Nr.	Nome	Quantità (pz)
1	Attacco per i vetri	6	7	Mensola in vetro	1
2	Vite dell'attacco per i vetri	12	8	Vetro destro	1
3	Tasselli filettati	6	9	Bullone a testa cilindrica	20
4	Vetro sinistro	1	10	Elemento angolare per i vetri	10
5	Vetro superiore	1	11	Dado bloccante	20
6	Vetro posteriore	1	12	Guarnizioni in gomma	20

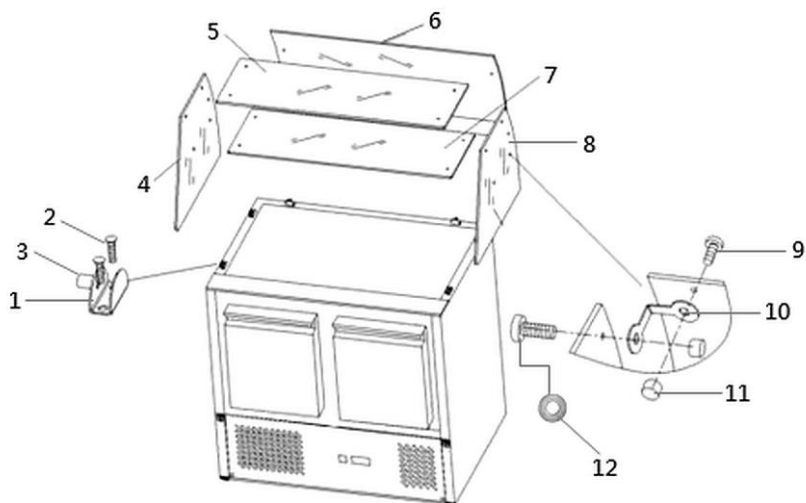


Fig. 1

1. Per iniziare il montaggio, fissare gli attacchi per i vetri (1) (2 sulla sinistra, 2 sulla destra e 2 sul retro) al corpo esterno del banco refrigerato per insalate. Utilizzare i bulloni forniti in dotazione (2).
2. Posizionare il vetro sinistro (4) e quello destro (8) negli attacchi per i vetri montati (1). Avvitare manualmente i tasselli filettati (3) degli attacchi. **Non avvitare con troppa forza, dato il rischio di rottura del vetro!**
3. Utilizzando i bulloni a testa cilindrica forniti in dotazione (9), le guarnizioni in gomma (12) e i dadi (11), fissare 2 elementi angolari (10) al centro del vetro sinistro (4) e del vetro destro (8). Posizionare ed avvitare la mensola in vetro (7).
4. Utilizzando i dadi forniti in dotazione (11), gli anelli in gomma (12) ed i bulloni (9), fissare altri 2 elementi angolari (10) nelle parti posteriori del vetro sinistro (4) e del vetro destro (8). Posizionare il vetro posteriore (6) negli attacchi per i vetri (1) e collegare il vetro posteriore (6) con quello sinistro (4) e quello destro (8).
5. Utilizzando i dadi forniti in dotazione (9), le guarnizioni in gomma (12) ed i bulloni (11), fissare altri 2 elementi angolari (10) nelle parti posteriori del vetro sinistro (4) e del vetro destro (8). Fatto ciò, collocare il vetro superiore (5) sul vetro destro (8), sinistro (4) e posteriore (6), avvitandolo agli elementi angolari sulla destra e sulla sinistra.
6. Verificare che tutti i vetri siano fissati in maniera stabile.



Fig. 2

## Pulizia

1. Lavare regolarmente l'interno e l'esterno della vetrina in vetro con un panno morbido, utilizzando un disinfettante adeguato al settore alimentare.
2. Le superfici lavate dovranno essere strofinate con un panno imbevuto di acqua pulita, dopodiché andranno asciugate accuratamente.