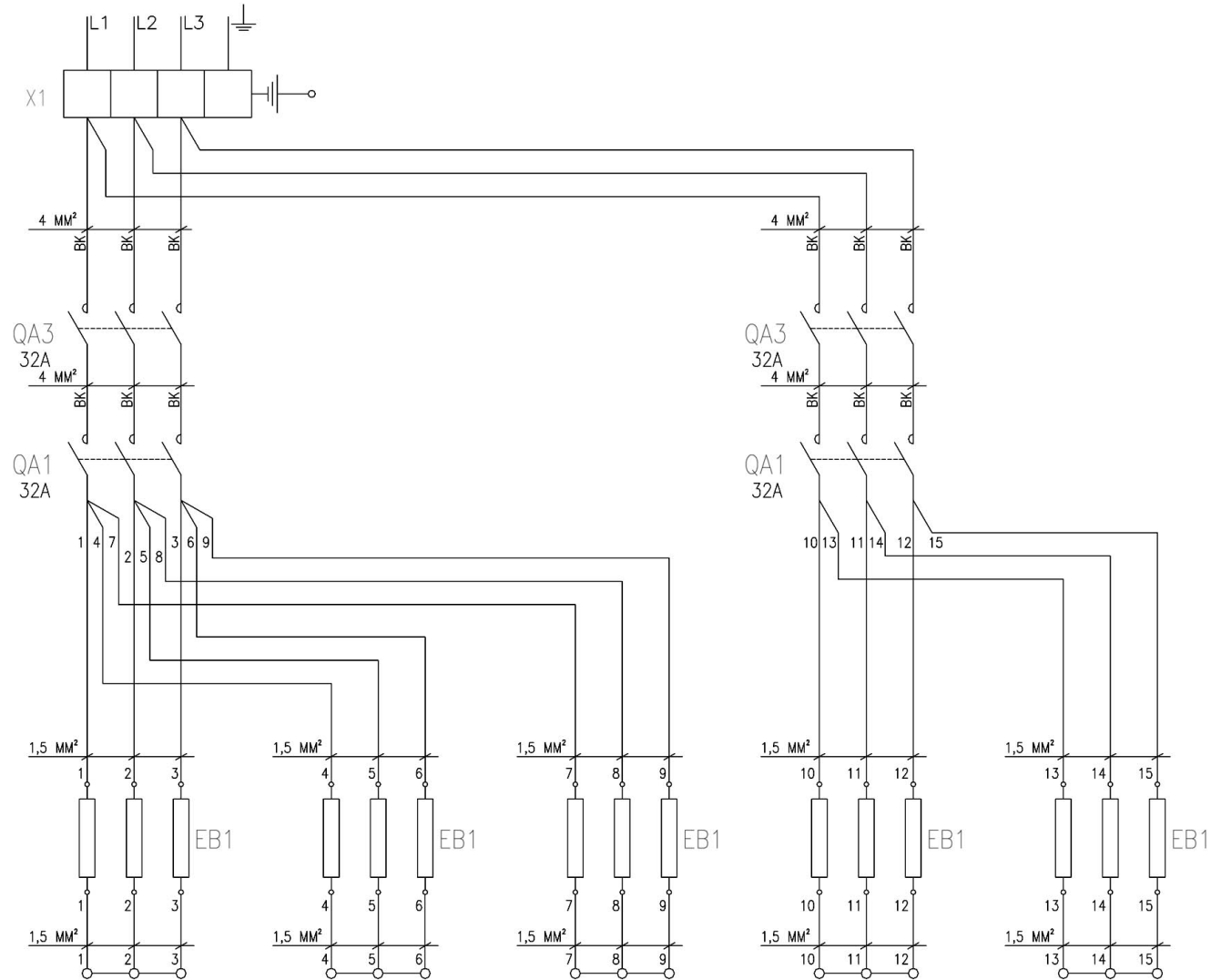
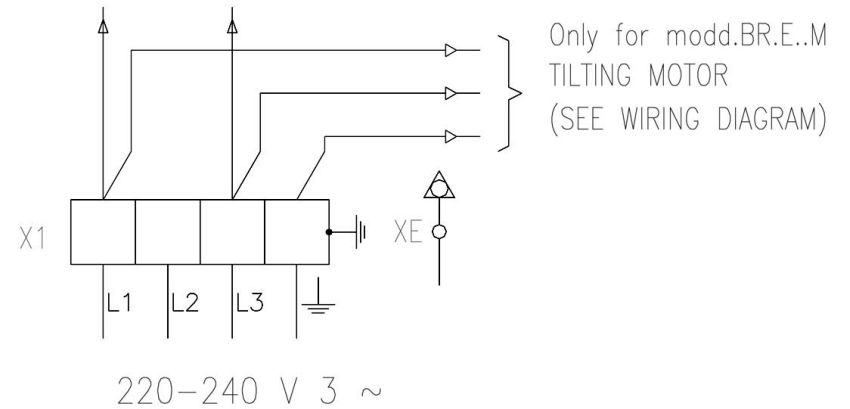
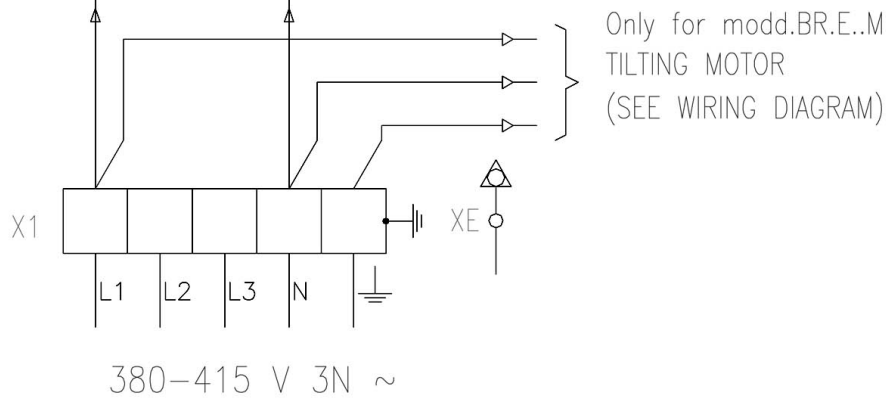
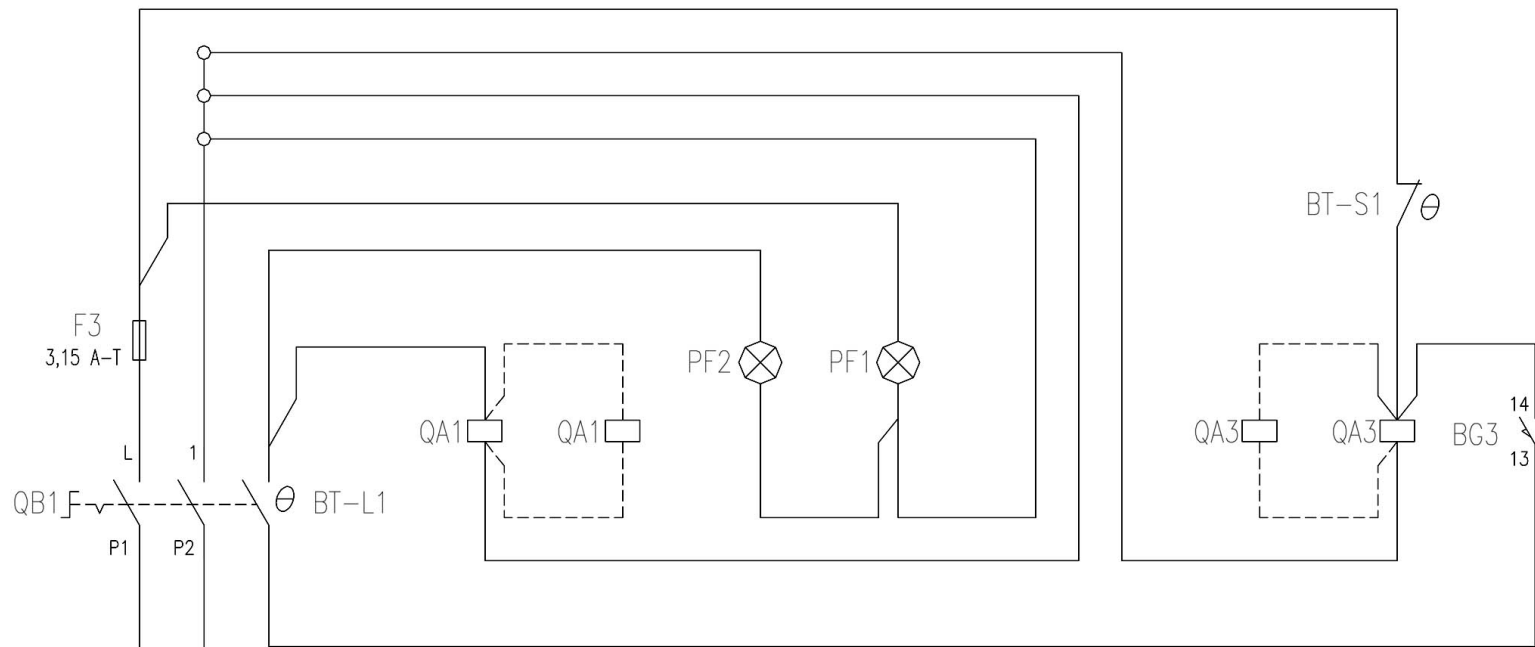
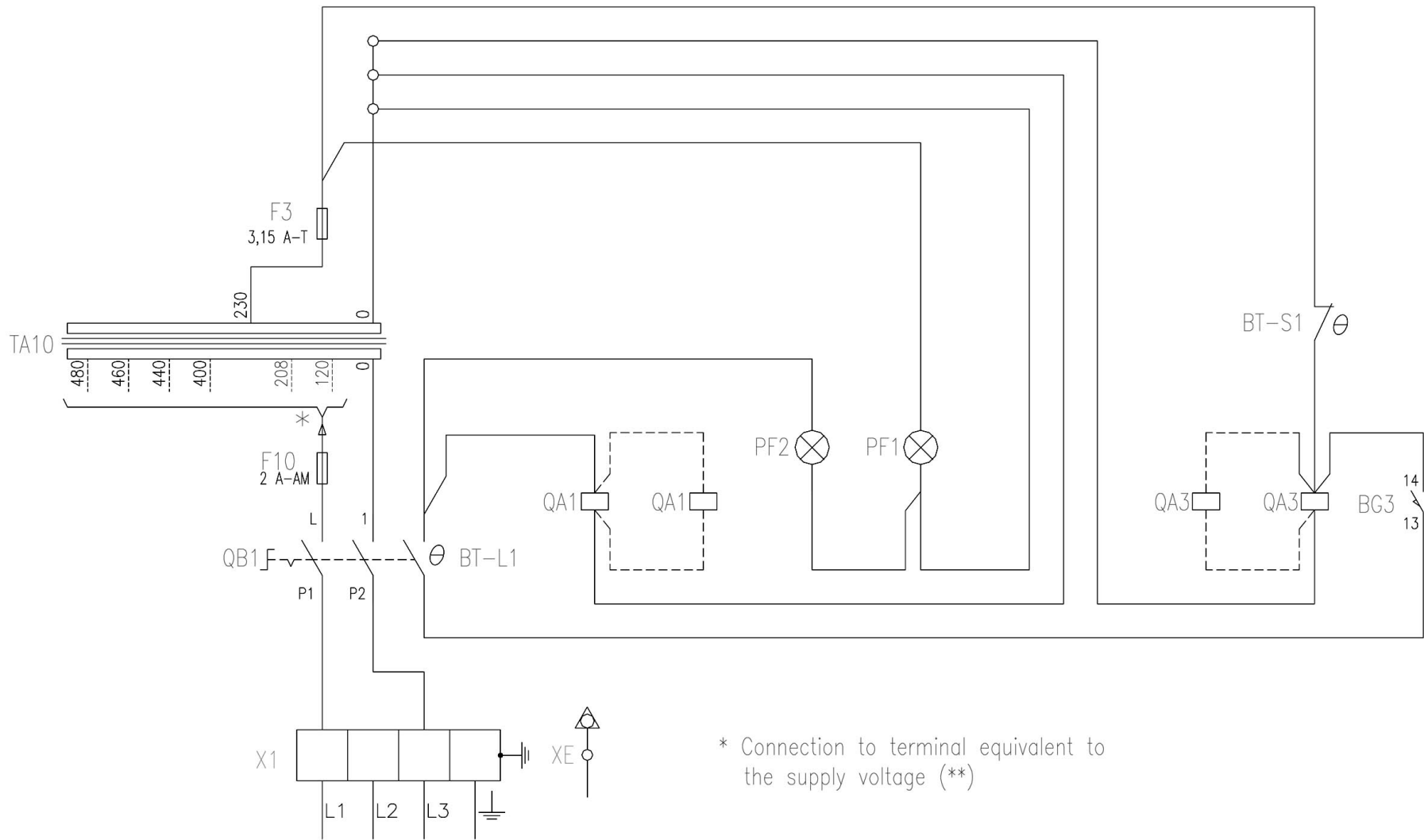


380-415 V 3N ~ ; 380-415 V 3 ~  
440 V 3 ~ ; 460-480 V 3 ~





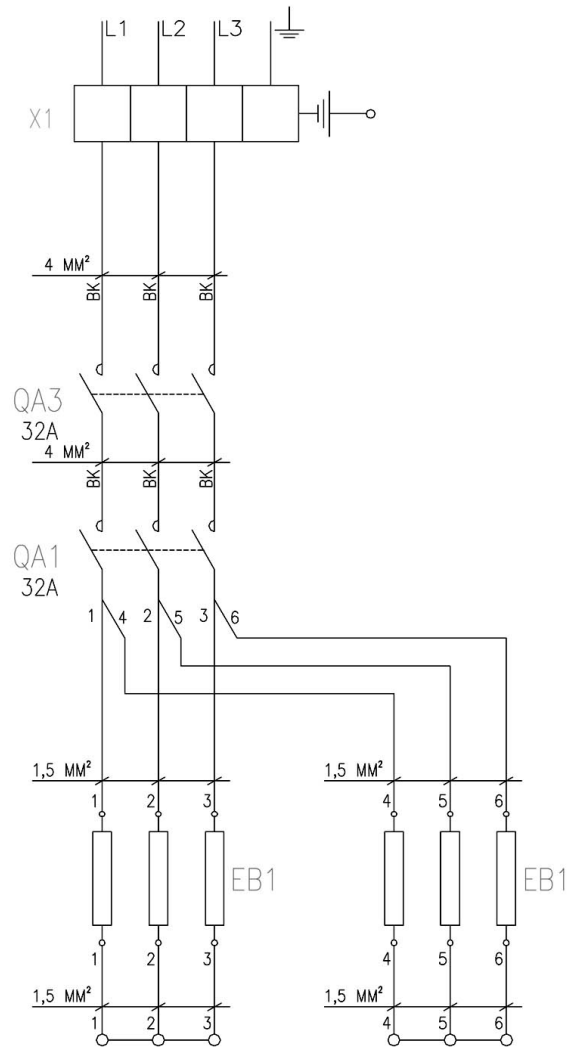


\* Connection to terminal equivalent to the supply voltage (\*\*)

380-415 V 3 ~ (\*\*)  
 440 V 3 ~ ; 460-480 V 3 ~

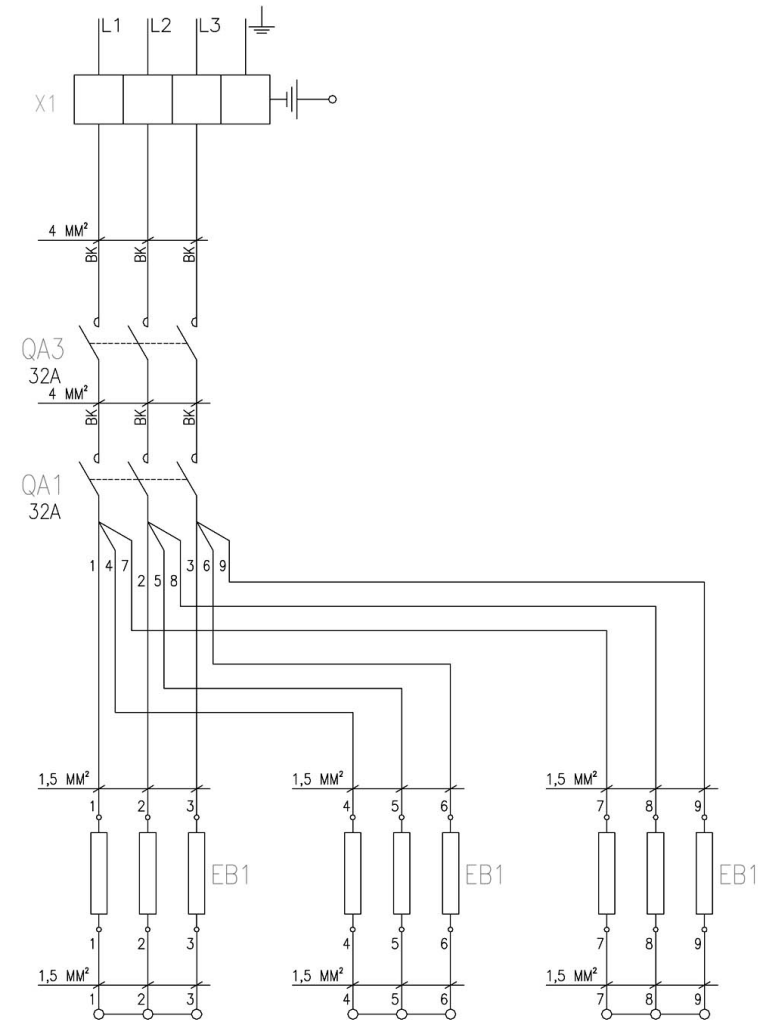
### 193036

380-415 V 3N ~ ; 380-415 V 3 ~  
440 V 3 ~ ; 460-480 V 3 ~



### 193062

380-415 V 3N ~ ; 380-415 V 3 ~  
440 V 3 ~ ; 460-480 V 3 ~



<b>LEGENDE</b>			
<b>BG 1</b>	Mikroschalter Rückstellung Behälter	<b>MA1</b>	Getriebemotor einphasig Kippung
<b>BG 2</b>	Mikroschalter Behälter kippt	<b>PF1</b>	Kontrollampe versorgungsspannung
<b>BG 3</b>	Heizung Mikroschalter	<b>PF2</b>	Signalleuchte Heizung in Betrieb
<b>BT-L1</b>	Mikroschalter Deckel	<b>PF3</b>	Kontrollampe versorgungsspannung
<b>BT-S1</b>	Sicherheitstemperaturbegrenzer	<b>QA1</b>	Schütz (arbeiten)
<b>CA1</b>	Kondensator 16 nF	<b>QA3</b>	Schütz (Sicherheit)
<b>CA2</b>	Kondensator 20 nF	<b>QB1</b>	Hauptschalter
<b>EB 1</b>	Heizelement	<b>SF1</b>	Up/Down-Selektor
<b>F 1</b>	Sicherung Motor 2,5 A-T	<b>TA10</b>	Transformator 300VA 120-208-400-440-460-480/230V
<b>F 3</b>	Sicherung 3,15 A-T	<b>X1</b>	Netzanschlußklemme
<b>F10</b>	Sicherung Transformator (300VA) 2 A-T (500V)	<b>XE</b>	Klemme potentialausgleich
<b>F10</b>	Sicherung Transformator (300VA) 4 A-T (500V)		