

GAS-GRIDDLEPLATTE

GAS GRIDDLE PLATE

PLAQUE À GRILL À GAZ

GRIGLIA GAS

PARRILLA A GAS

CHAPA DE GRILL GAS

GAS GRILLPLAAT

PŁYTA GRILLOWA GAZOWA

2955041 / FTG91MA1
2955081 / FTG92MA1
2955061 / FTG92MC1
2955091 / FTG92MB1



INSTALLATIONS-, BEDIENUNGS-
UND WARTUNGSANWEISUNGEN

INSTALLATION, OPERATING
AND MAINTENANCE INSTRUCTIONS

MANUEL D'INSTALLATION,
D'UTILISATION ET D'ENTRETIEN

MANUALE DI INSTALLAZIONE,
USO E MANUTENZIONE

MANUAL DE INSTALACIÓN,
USO Y MANTENIMIENTO

MANUAL DE INSTALAÇÃO,
UTILIZAÇÃO E MANUTENÇÃO

HANDLEIDING VOOR INSTALLATIE,
GEBRUIK EN ONDERHOUD

WSKAZÓWKI DOTYCZĄCE INSTALACJI,
UŻYTKOWANIA I KONSERWACJI



DE TECHNISCHE ÄNDERUNGEN VORBEHALTEN!

GB TECHNICAL CHANGES RESERVED!

FR SOUS RESERVE DE MODIFICATIONS TECHNIQUES !

IT CI RISERVIAMO LA POSSIBILITÀ DI INTRODURRE MODIFICHE TECNICHE!

ES ¡SE RESERVA EL DERECHO A INTRODUCIR MODIFICACIONES TÉCNICAS!

PT SUJEITO A ALTERAÇÕES TÉCNICAS!

NL TECHNISCHE WIJZIGINGEN VOORBEHOUDEN!

PL WPROWADZANIE ZMIAN TECHNICZNYCH ZASTRZEŻONE!

1. INHOUDSOPGAVE

| | |
|--|----|
| 1. INHOUDSOPGAVE | 1 |
| 2. INDEX | 2 |
| 3. VEILIGHEID | 3 |
| 4. ALGEMENE AANWIJZINGEN EN WAARSCHUWINGEN | 4 |
| 4.1. Algemene aanwijzingen | 4 |
| 4.2. Omschrijving van het apparaat | 4 |
| 4.3. Uitrusting en accessoires | 4 |
| 4.4. Veiligheidsvoorzieningen | 5 |
| 4.5. Typeplaatje | 5 |
| 4.6. Het vervangen van de onderdelen (onderhoudsmonteur) | 6 |
| 5. GEBRUIK EN WERKING | 6 |
| 5.1. Beschrijving van de bediening | 6 |
| 5.2. Branderontsteking | 6 |
| 5.3. Montage van het antispatscherm | 7 |
| 5.4. Tips voor gebruik van het apparaat | 7 |
| 6. REINIGING EN ONDERHOUD | 8 |
| 6.1. Aanwijzingen voor reiniging en onderhoud | 8 |
| 6.2. Routine-onderhoud | 8 |
| 6.3. Het reinigen van de grillplaat | 8 |
| 7. STORING IN DE WERKING | 9 |
| 8. INSTALLATIE | 9 |
| 8.1. Verpakking en uitpakken | 9 |
| 8.2. Installatie (onderhoudsmonteur) | 10 |
| 8.3. Gasaansluiting (onderhoudsmonteur) | 11 |
| 8.4. Het afvoeren van verbrandingsproducten | 11 |
| 8.5. Montage van het apparaat in rij | 12 |
| 8.6. Omzetting op een andere gassoort (onderhoudsmonteur) | 12 |
| 8.7. Controle (onderhoudsmonteur) | 12 |
| 9. INSTELLINGEN (onderhoudsmonteur) | 13 |
| 9.1. Het instellen van de minimale waarde op de gaskraan 25-ST | 13 |
| 9.2. Instelling van de minimale waarde van ventiel 630 | 13 |
| 9.3. Vervanging van het brandermondstuk | 14 |
| 9.4. Instelling van de luchtinlaat op de brander | 15 |
| 9.5. Vervanging van het mondstuk van de ontstekingsvlam | 15 |
| 10. VERWIJDERING VAN HET APPARAAT | 16 |
| BIJLAGEN | I |

2. INDEX

A

Aansluiting gas 11
Aanwijzingen voor reiniging en onderhoud 8
Algemene aanwijzingen 4

B

Branderontsteking 6

C

Controle 12

H

Het afvoeren van verbrandingsproducten 11
Het instellen van de minimale waarde op de gaskraan 25-ST 13
Het reinigen van de grillplaat 8
Het vervangen van de onderdelen 6

I

Installatie 10
Instelling van de minimale waarde van ventiel 630 13
INSTELLINGEN 13

L

Langdurig buitengebruik 7

M

Montage van het antispatscherm 7
Montage van het apparaat in rij 12

O

Omschrijving van de bediening 6
Omschrijving van het apparaat 4
Omzetting op een andere gassoort 12

R

Routine-onderhoud 8

S

STORING IN DE WERKING 9

T

Tips voor gebruik van het apparaat 7
Tips voor normaal gebruik van het apparaat 7
Typeplaatje 5

U

Uitpakken 9
Uitrusting en accessoires 4

V

VEILIGHEID 3
Veiligheidsvoorzieningen 5
Verpakking 9
Vervanging van het brandermondstuk 14
VERWIJDERING VAN HET APPARAAT 16

3. VEILIGHEID



Vooraleer het apparaat wordt gebruikt, dient de gebruikshandleiding nauwkeurig te worden gelezen.

De handleiding bevat belangrijke informatie betreffende veilig gebruik en onderhoud van het apparaat.

Bewaar deze handleiding zorgvuldig en raadpleeg wanneer nodig.

De fabrikant heeft bij het ontwerpen en de fabricage speciaal gezorgd om risico's voor de veiligheid en gezondheid van het personeel tijdens de bediening van het apparaat te voorkomen.

Lees aandachtig de instructies in de gebruikshandleiding en alle instructies geplaatst direct op het apparaat. Besteed bijzondere aandacht aan de instructies betreffende veiligheid.

De ingebouwde veiligheidsvoorzieningen mogen nooit worden aangepast of verwijderd. Het niet navolgen van deze regels kan veiligheids- en gezondheidsrisico van de daar werkende personen opleveren.

Het wordt aanbevolen enige testen uit te voeren om over de plaatsing en de functies van de bedieningselementen kennis te krijgen en vooral over deze die voor aan- en uitschakelen van het apparaat zijn verantwoordelijk.

Het apparaat dient alleen te worden bestemd voor het gebruik waarvoor het ontworpen is; ieder ander gebruik wordt beschouwd als incorrect.

De fabrikant aanvaardt geen enkele aansprakelijkheid voor materiële schade of schade aan personen veroorzaakt door incorrect of onjuist gebruik van het apparaat.

Alle onderhoudswerkzaamheden die een specifieke technische kennis of speciale vaardigheden vereisen, worden uitsluitend door gekwalificeerd personeel uitgevoerd.

Om de hygiëne te verzekeren en het voedsel tegen verontreiniging te beschermen, moeten de elementen die direct of indirect in contact met het voedsel komen en alle naburige gebieden grondig worden gereinigd. Hiervoor de wasmiddelen gebruiken die voor de voedingsindustrie zijn geschikt, vermijd het gebruik van brandbare of schadelijke stoffen.

Zorg ervoor dat na elk gebruik alle branders en controle elementen zijn uitgeschakeld en de aansluitkabels zijn losgekoppeld.



Na ieder gebruik van het apparaat zich ervan verzekeren dat de brander uit staat, de bedieningselementen zijn gedesactiveerd en de gastoevoer is uitgeschakeld.



Het apparaat heeft tijdens de installatie, instelling en aansluiting op het gas (hoofdstuk 8 „INSTALLATIE”) het gebruik van bepaalde veiligheidsmaatregelen.



In het geval van een langere onderbreking in het gebruik van het apparaat, dienen niet alleen alle toevoerkabels te worden uitgeschakeld, maar ook dienen alle interne en externe elementen van het apparaat te worden gereinigd (Hoofdstuk 6 „REINIGING EN ONDERHOUD”).



Het is verboden het apparaat te reinigen onder een directe waterstraal.

4. ALGEMENE AANWIJZINGEN EN WAARSCHUWINGEN

4.1. Algemene aanwijzingen

Deze gebruikshandleiding is door de fabrikant opgesteld om voor bevoegd personeel informatie nodig voor werk met het apparaat te verstrekken.

Het wordt aanbevolen dat de geadresseerden van de informatie het zorgvuldig en strikt doorlezen.

Door het doorlezen van deze informatie kan het risico voor menselijke gezondheid en veiligheid worden voorkomen.

Bewaar deze instructies voor de gehele levensduur van het apparaat op een bekend en goed bereikbare plaats wanneer nodig altijd kan worden geraadpleegd.

Om belangrijke informatie van de tekst te benadrukken of aandacht op belangrijke gegevens te leggen, worden speciale symbolen gebruikt:

Waarschuwing



Het wijst op belangrijke veiligheidsvoorschriften aan. Om de gezondheid en de veiligheid van personen niet in gevaar te brengen en geen schade te veroorzaken, is het juiste gedrag nodig.

Voorzichtig

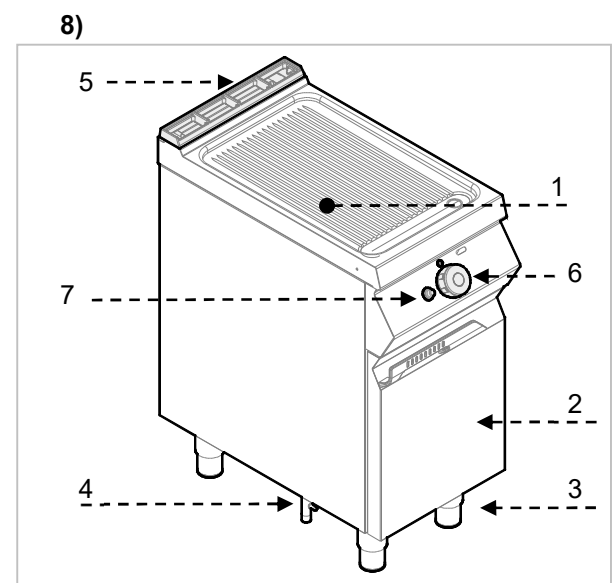


Wijst op belangrijke technische informatie die niet onderschat mogen worden.

4.2. Omschrijving van het apparaat

Dit apparaat, genoemd GAS GRILLPLAAT, is ontworpen en gemaakt voor de professionele keuken om direct gerechten op te bereiden. Afhankelijk van de behoefte, zijn er versies met één of twee grillplaten beschikbaar..

- 1) Grillplaat
- 2) Onderbouw
- 3) In hoogte verstelbare poten
- 4) Gasaansluiting
- 5) Afzuiging: afvoer van verbrandingsproducten.
- 6) Gasregulator: reguleert de temperatuur van de grillplaat
- 7) Ontsteking van de brander: piëzo-elektrische branderontsteking.



4.3. Uitrusting en accessoires

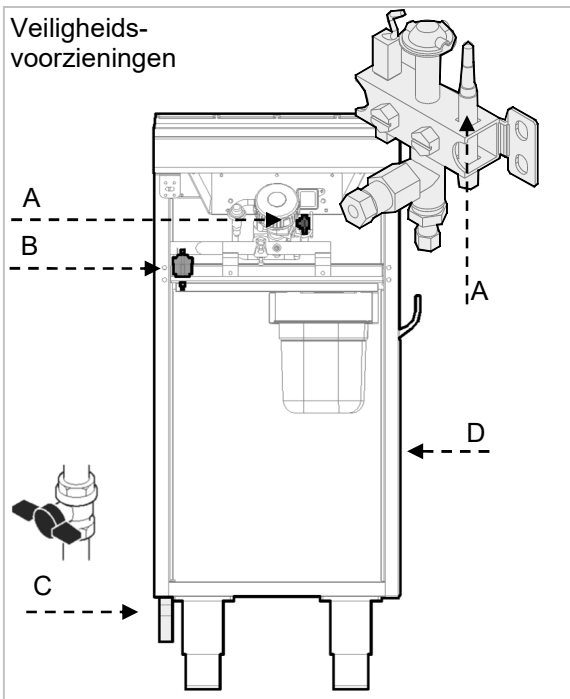
Het apparaat wordt geleverd met de volgende uitrusting:

- A. Vetopvangschaal.

Op bestelling kan het apparaat uitgerust worden met de volgende accessoires:

- A. Spatschermopbouw
- B. Afdichtstop

4.4. Veiligheidsvoorzieningen



Het apparaat is uitgerust met de volgende veiligheidsvoorzieningen:

A. Thermokoppel veiligheid: in het geval van het doven van de vlam, blokkeert het de toevoer van gas.

B. Veiligheidsthermostaat: blokkeert de gastoevoer in geval van oververhitting (betreft alleen de verchroomde versie).

C. Gaskraan: Voor het openen en sluiten van de gastoevoerleiding.



Iedere dag dient de juiste werking en efficiëntie van de veiligheidsvoorzieningen te worden gecontroleerd.

In het geval de veiligheidsthermostaat in werking treedt, dient de oorspronkelijke operationele werking van het apparaat te worden geactiveerd.

1. Laat de grillplaat afkoelen.
2. Open de deurtjes (**D**).
3. Druk de veiligheidsthermostaat (**B**) in om de gastoevoer opnieuw te activeren..
4. Sluit de deurtjes (**D**).

Om te weten te komen welk van de veiligheidsthermostaten is geactiveerd in het geval van een apparaat met twee grillplaten, dient te worden gecontroleerd welk van de branders niet werkt, en de knop van de juiste thermostaat dient te worden ingedrukt.

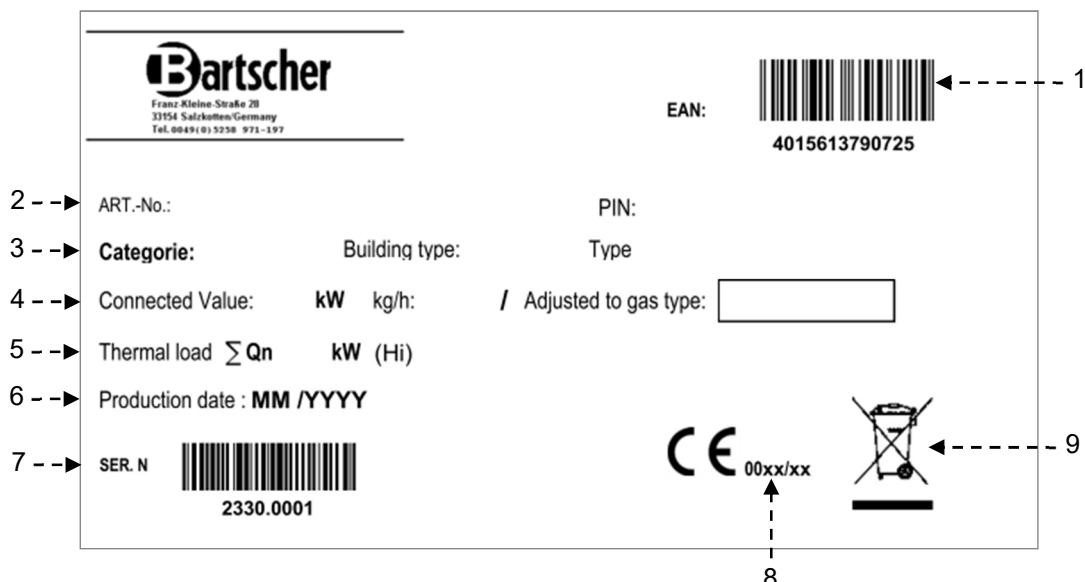
NL

4.5. Typeplaatje

Het op de afbeelding weergegeven typeplaatje wordt direct op het toestel aangebracht. Op het typeplaatje worden alle nodige aanwijzingen en informatie voor gebruiksveiligheid weergegeven.

- 1) EAN-code
- 2) Art.-nr./ modelnr. / CE-certificaatnr.
- 3) Toestelcategorie / type

- 4) Aansluitwaarden / Gasverbruik / Fabrieksinstelling voor de gegeven soort gas
- 5) Warmtebelasting
- 6) Productiedatum
- 7) Serienr.
- 8) CE-conformiteitsmarkering
- 9) WEEE-symbool



4.6. Het vervangen van de onderdelen (onderhoudsmonteur)



Activeer alle aanwezige veiligheidsvoorzieningen voordat je een onderdeel vervangt. Let er vooral op de gaskraan te sluiten en de toegang tot voorzieningen die, als ze geactiveerd worden, onverwachte gevaren voor de veiligheid en gezondheid van personen kunnen betekenen, te verhinderen.

Vervang indien nodig versleten onderdelen uitsluitend door originele reserveonderdelen



Wij zijn niet aansprakelijk voor schade aan personen of onderdelen ontstaan door gebruik van andere dan originele onderdelen of ingrepen aan het apparaat zonder de toestemming van de fabrikant, die de veiligheidsvereisten kunnen veranderen.

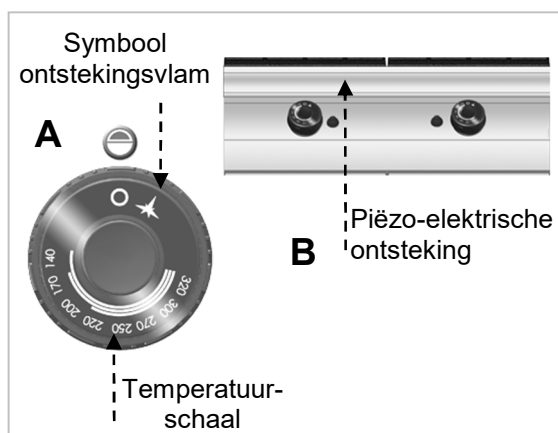
5. GEBRUIK EN WERKING

5.1. Beschrijving van de bediening.

Bedieningselementen voor de belangrijkste functies bevinden zich op het bedieningspaneel van het apparaat.

A) Gasregulator: reguleert de gastoevoer en verandert de temperatuur.

B) Piëzo-elektrische ontsteking: onsteekt de ontstekingsvlam van de brander.



5.2. Branderontsteking

ONTSTEKING

A) Om de ontstekingsvlam te ontsteken, de draaiknop van de gasregulator van de gewenste gasbrander indrukken en naar links draaien (**positie 1**). De ontstekingsvlam ontsteken met behulp van een lucifer.

B) De draaiknop van de gasregulator ongeveer 10 seconden ingedrukt houden, om het thermische element te verwarmen, en vervolgens loslaten.

C) Om de gasbrander aan te steken, de draaiknop van de gasregulator naar links draaien (**positie 2**).

D) Het vermogen van de gasbrander instellen (**positie 3**).



UITSCHAKELEN

A) De draaiknop van de gasregulator naar rechts draaien om de gasbrander uit te schakelen (**positie 1**).

B) De draaiknop van de gasregulator naar rechts draaien om de ontstekingsvlam te doven (**positie 0**).

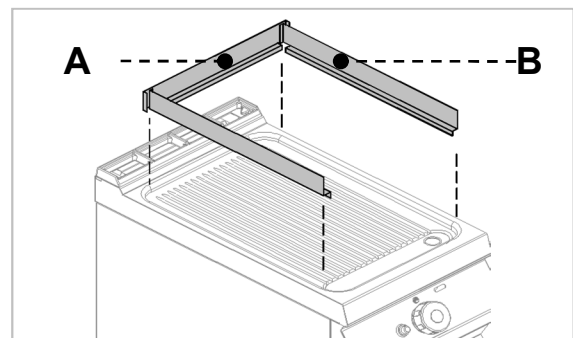
VERCHROOMDE GRILLPLAAT

i Het apparaat met een verchroomde grillplaat dient ongeveer 30 minuten te worden voorverwarmd op 200 °C.

5.3. Montage van het antispatscherm

Bij de montage van het antispatscherm dient men zich te houden aan de volgende aanwijzingen:

1. Het achterste deel van het scherm plaatsen op de grillplaat (**A**).
2. Beide zijschermen inhaken (**B**) en plaatsen



5.4. Tips voor gebruik van het apparaat

Langdurig buitengebruik

Als het apparaat langere tijd niet zal worden gebruikt, dient op de volgende manier te worden gehandeld:

1. De gastoevoer onderbreken met behulp van de afdichtstop.
2. Het apparaat en de aansluitende oppervlakken zorgvuldig reinigen.
3. Op oppervlakken van roestvrijstaal een laag vaseline aanbrengen.
4. Alle onderhoudswerkzaamheden uitvoeren.

Tips voor normaal gebruik van het apparaat

Om het juiste gebruik van het apparaat te kunnen garanderen, dienen de volgende aanbevelingen te worden opgevolgd:

- Gebruik uitsluitende de door de producent geleverde uitrusting;
- Controleer of de bodem van de oven juist is ingebracht.



Het apparaat niet gebruiken om te frituren met olie of vet op de grillplaat.



Op de grillplaat geen gerechten grillen die diepgevroren zijn: dit kan leiden tot beschadigingen aan het apparaat.



De plaat niet afschrappen om restjes te verwijderen, het wordt aanbevolen bijzonder voorzichtig te zijn in het geval van een verchroomde grillplaat.

Regelmatig bevoegd personeel de volgende onderhoudswerkzaamheden laten uitvoeren:

- Controle van de druk en de dichtheid van de gasleidingen.
- Controle van de werking van de thermokoppel
- Controle van de onberispelijke werking van de afzuiging en het reinigen ervan als het nodig is
- Controle van de veiligheidsthermostaten.

6. REINIGING EN ONDERHOUD

6.1. Aanwijzingen voor reiniging en onderhoud



Alle bestaande veiligheidsvoorzieningen worden voor het onderhoud geactiveerd.

Let er vooral op de gaskraan te sluiten en de toegang tot voorzieningen die, als ze geactiveerd worden, onverwachte gevaren voor de veiligheid en gezondheid van personen kunnen betekenen, te verhinderen.

6.2. Routine-onderhoud

De juiste conservatie houdt in alle elementen die in contact komen met het levensmiddel reinigen en regelmatig de brander en de sproeier reinigen.

Zorgvuldig onderhoud verzekert de beste prestaties, een langere levensduur van het toestel en een goede werking van de veiligheidsvoorzieningen.

Richt geen directe waterstralen of hogedrukreiniger op het toestel.

Gebruik voor het schoonmaken van roestvrij staal geen staalwol of borstels omdat ze ijzerdeeltjes op het oppervlakte kunnen achterlaten die door oxidatie roest veroorzaken.

Gebruik voor het verwijderen van opgedroogde resten, spatels van hout of kunststof of zachte schuursponsjes.

Bij langdurig buitengebruik een laag vaseline op alle roestvrijstalen oppervlakken aanbrengen.



Gebruik geen reinigings-middelen die gevaarlijke of voor de gezondheid schadelijke stoffen (oplosmiddelen, benzine enz.) bevatten.

Na gebruik dienen te worden gereinigd:

- de grillplaat
- het apparaat

6.3. Het reinigen van de grillplaat

Gehen Sie hierzu auf die angegebene Weise vor.

Ga hiervoor als volgt te werk.

1. Met een schraper resten van gerechten van de grillplaat verwijderen (in het bijzonder voorzichtig zijn in het geval van een verchroomde plaat).
2. De grillplaat insmeren met een middel dat vet oplost en enkele minuten laten staan.
3. De afvoeropening dicht doen met een geschikte stop.
4. Heet water over de grillplaat gieten en enkele minuten laten staan.
5. Het vetopvangblad uitnemen.

6. Een verzamelcontainer plaatsen onder de afvoeropening.

7. De stop eruit nemen en wachten tot het water stroomt.

8. Reinig en droog de grillplaat zorgvuldig.



Er wordt aanbevolen de accessoires in een vaatwasmachine te wassen.





Zorgvuldig de grillplaat drogen om te vermijden dat er roest ontstaat en vervolgens een bescherm laag van vaseline (olie) aanbrengen.

7. STORING IN DE WERKING

Volgende informatie wordt gebruikt voor erkenning en verwijdering van eventuele storingen die zich kunnen voordoen tijdens het gebruik van het apparaat.

Sommige van deze problemen kunnen door de gebruiker worden opgelost, bij alle overige is nauwkeurige kennis nodig. Zulke problemen worden opgelost door deskundig personeel.

| Probleem | Oorzaak | Mogelijke oplossingen |
|---|---|--|
| Gaslucht. | Komt soms vrij bij het doven van de vlam. | Draai de kraan die de gastoevoer sluit, dicht en lucht de ruimte.. |
| Ontstekingsvlam brandt niet. | De ontstekingsvonk doet het niet. | Controleer de werking van het ontstekingsmechanisme. Initieer de ontstekingsvlam met de hand.. |
| | Lucht in de leidingen als gevolg van het langere tijd niet gebruiken. | |
| De ontstekingsvlam dooft steeds. | De thermokoppel is niet heet genoeg. | Verleng het ontstekingsproces. Controleer of de veiligheids-thermostaat is geactiveerd. |
| De ontstekingsvlam brandt, maar de brander gaat niet aan. | | Controleer de veiligheidsthermostaat.  Als het probleem zich nog steeds voordoet, neem dan contact op met de service. |
| De vlam is geel. | De brander is verontreinigd of de afzuiging is verstopt. | De brander reinigen en laten drogen.  Als het probleem zich nog steeds voordoet, neem dan contact op met de service. |

NL

8. INSTALLATIE

8.1. Verpakking en uitpakken

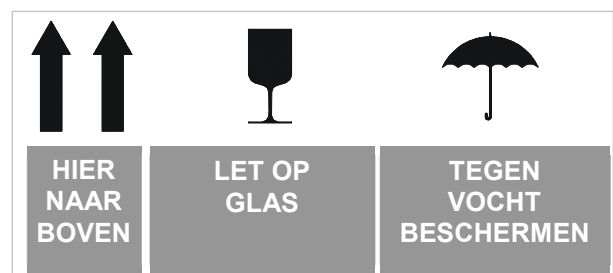
Bij uitpakken en installatie van het apparaat dienen de instructies van de fabrikant worden nageleefd die direct op de verpakking en in deze gebruiksaanwijzing worden omschreven.

Voor hijsen en transport van het product is het gebruik van een vorkheftruck of palletwagen aanbevolen waarbij bijzondere aandacht moet op de gelijkmatige gewichtsverdeling worden besteed om het risico van kantelen te voorkomen (het vermijden van overmatige hellingen!).



Wanneer de standaard wordt gebruikt, letten op het gas en de positie van de poten.

De verpakking bestaat uit kartonnen dosje en de houten pallet. Op de kartonnen doos is aantal symbolen weergegeven die in overeenstemming met de internationale regelgeving over de regels tijdens het laden en het lossen, bij transport en opslag het apparaat informeren.



Controleer bij ontvangst of de verpakking volledig is en tijdens het vervoer niet wordt beschadigd.

Meld de eventuele schade onverwijld bij de vervoerder.

Pak het apparaat zo snel mogelijk uit om te controleren of het niet beschadigd wordt.

Een kartonnen doos niet met scherpe gereedschappen open doen. Dit kan schade aan de roestvrij stalen platen binnen de verpakking veroorzaken.

Haal de kartonnen verpakking uit het apparaat van boven.

Controleer na het uitpakken van het apparaat of de uitrusting met de bestelling overeenkomt.

Bij onregelmatigheid informeer onmiddellijk de verkoper.



Bewaar het verpakkingsmateriaal (nylon zakjes, piepschuim, nieten, ...) buiten het bereik van kinderen!

Verwijder de beschermende PVC-laag van de binnenste en buitenste oppervlaken. Gebruik hiervoor geen metalen gereedschap.

8.2. Installatie (onderhoudsmonteur)

Het hele installatieproces moet vanaf het begin van de uitvoering goed worden overwogen.

De installatieplaats moet van alle toevoeraansluitingen en de afvoerleiding voor productieresten worden voorzien. De plaats moet tevens goed worden verlicht en aan alle hygiënische en sanitaire vereisten volgens de geldende wetgeving voldoen.

De installatie moet op een afstand van minstens 5 cm van de wand gebeuren als deze niet tegen een temperatuur van minstens 150 °C bestand is.

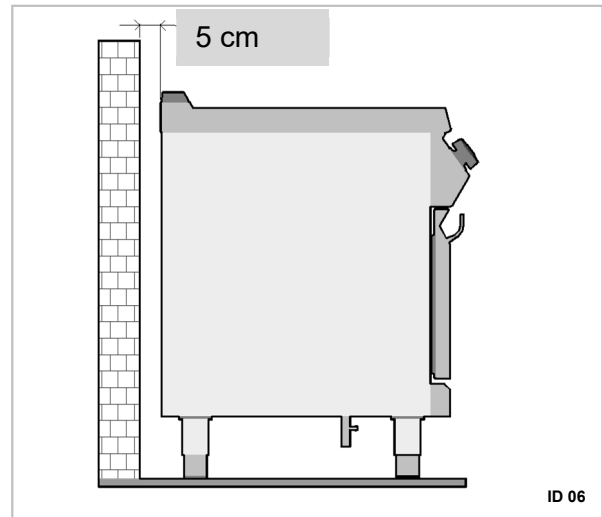
Plaats het apparaat horizontaal door het instellen van de afzonderlijke stelvoeten.



Als het apparaat dicht bij de muur, de wand, keukenkastjes of decoratieve elementen enz. moet worden geplaatst, dan moeten deze zijn gemaakt van niet-brandbare materialen en anders moeten zij worden bedekt met niet-brandbare materialen.



Om de goede werking van het apparaat te garanderen, mag het enkel in permanent verluchte ruimten worden geïnstalleerd en gebruikt.



Het interne gastoevoersysteem en de ruimten waarin het toestel wordt opgesteld, moeten aan de geldende bepalingen van het land van gebruik voldoen (ministerieel besluit van 12 juli '96 en UNICIG 87/23).

Men dient de voor een regelmatige verbranding van het gas aan de branders vereiste luchthoeveelheid toe te voeren, d.w.z. ong. 2 kubieke meter per uur per kW geïnstalleerd vermogen.

8.3. Gasaansluiting (onderhoudsmonteur)

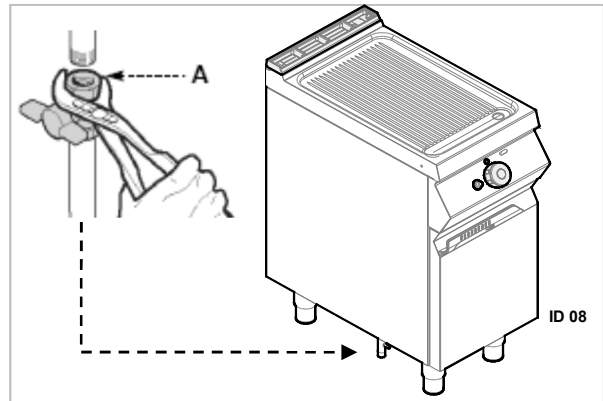
De gasaansluiting moet volgens de geldende bepalingen gebeuren.

Voordat je het toestel aansluit, dien je de specificaties, het gastype de werkingsdruk en het debiet, die weergegeven worden op het typeplaatje, controleren.

De aansluiting komt tot stand door het verbinden van de aansluitingsslang van het toestel met de buis van het gasnet. Aan de verbinding moet een afsluitklep worden geïnstalleerd om de gastoevoer indien nodig te kunnen onderbreken.

Indien in het gastoevoersysteem aanzienlijke drukschommelingen optreden, dan wordt het gebruik van een drukregelaar aanbevolen.

Na de aansluiting dien je te controleren of er eventueel gaslekken zijn.



Gebruik nooit open vuur om gaslekken te zoeken!

8.4. Het afvoeren van verbrandingsproducten

In het geval van de installatie van apparaten van het type „A” is het gebruik van een uitlaatsysteem niet voorzien, maar is een efficiënte afzuigkap voldoende om de verbrandingsproducten naar buiten af te voeren.

Installatie onder een afzuigkap (A)

Het apparaat onder een afzuigkap plaatsen (1), en aan de uitlaat van het apparaat een buis bevestigen met de afmetingen die op de afbeelding zijn opgegeven.

Het einde van de afvoerleiding moet zich minstens 1,8 meter boven het instellingsoppervlak van het apparaat bevinden..

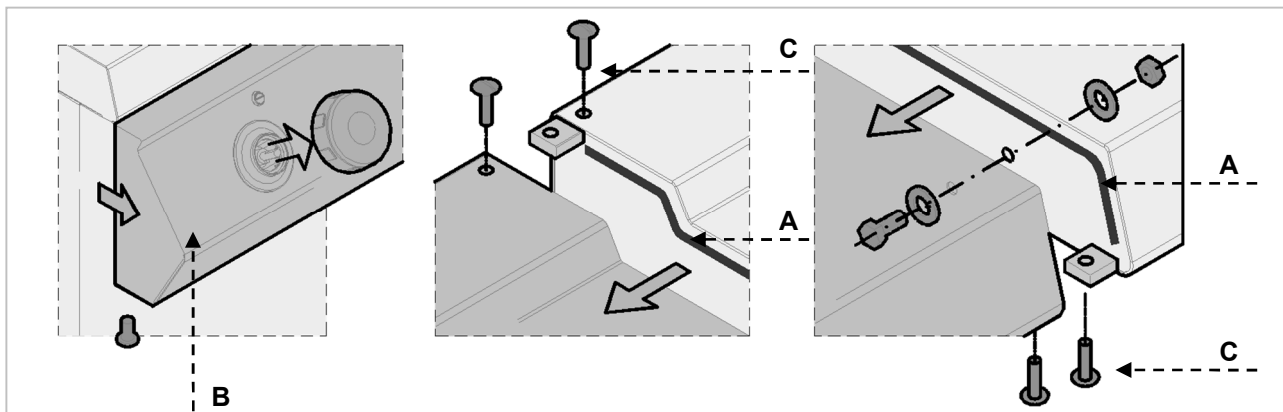


De gastoevoer moet direct ondergeschikt zijn aan het afzuigstelsel: het blokkeren van de afzuigventilator moet het onderbreken van de gastoevoer veroorzaken.



De ventilator moet automatisch aan gaan als het gasventiel open is.

8.5. Montage van het apparaat in rij



Om de apparaten in rij (naast elkaar) te monteren, dien je als volgt te werk te gaan.

Demonteer de bedieningspanelen en verwijder indien nodig de afvoerrooster.

Gebruik op de aangrenzende zijden een afdichtband (A).

Schuif de apparaten tegen elkaar aan en plaats ze horizontaal (door het instellen van de stelvoeten).

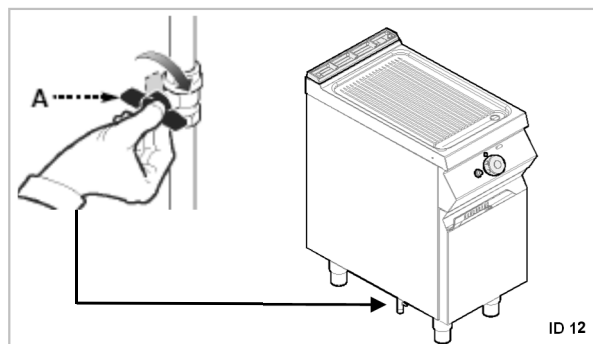
Verbind de apparaten met de bevestigingselementen.

8.6. Omzetting op een andere gassoort (onderhoudsmonteur)

Het apparaat is door de producent gecontroleerd met het soort gas dat aangegeven is op het typeplaatje. Als een ander soort gas wordt gebruikt, dient op de volgende manier te worden gehandeld:

1. De afdichtstop van de gastoevoer dicht draaien (A).
2. Vervang het brandermondstuk (zie hoofdstuk 9.3)
3. Vervang het mondstuk van de ontstekingsvlam (zie hoofdstuk 9.5).
4. Stel de minimale waarde in op de brander gaskraan (zie hoofdstuk 9.1).
5. Verwijder het stickertje op het typeplaatje en een nieuwe erop plakken die de informatie

bevat die geschikt is voor de gebruikte gasinstallatie (positie 4 typeplaatje).



8.7. Controle (onderhoudsmonteur)

Voor het in bedrijf stellen van het apparaat dient de installatie te worden gecontroleerd om de exploitatievoorwaarden te bepalen voor een enkel onderdeel en eventuele onjuistheden te herkennen..

Het wordt aanbevolen de volgende controles uit te voeren:

1. Het openen van de gaskraan en het controleren van de dichtheid van de aansluitingen;
2. De controle van de juiste werking van de onsteking en vlam van de gasbranders.
3. De controle, en als het nodig is, regulatie van de druk en de gasdoorstroom voor de posities max en min (zie hoofdstuk 9.1).
4. De controle van de juiste werking van de veiligheidsthermostaat.
5. De controle van de gasleidingen met het oog op lekken.

9. INSTELLINGEN (onderhoudsmonteur)



Activeer alle aanwezige veiligheidsvoorzieningen voordat je het toestel begint in te stellen.

Let er vooral op de gaskraan te sluiten en de toegang tot voorzieningen die, als ze geactiveerd worden, onverwachte gevaren voor de veiligheid en gezondheid van personen kunnen betekenen, te verhinderen.

9.1. Het instellen van de minimale waarde op de gaskraan 25-ST



Deze instellingen alleen uitvoeren als het aangesloten gas anders is dan het controlegas, na omzetting van het toevoersysteem.

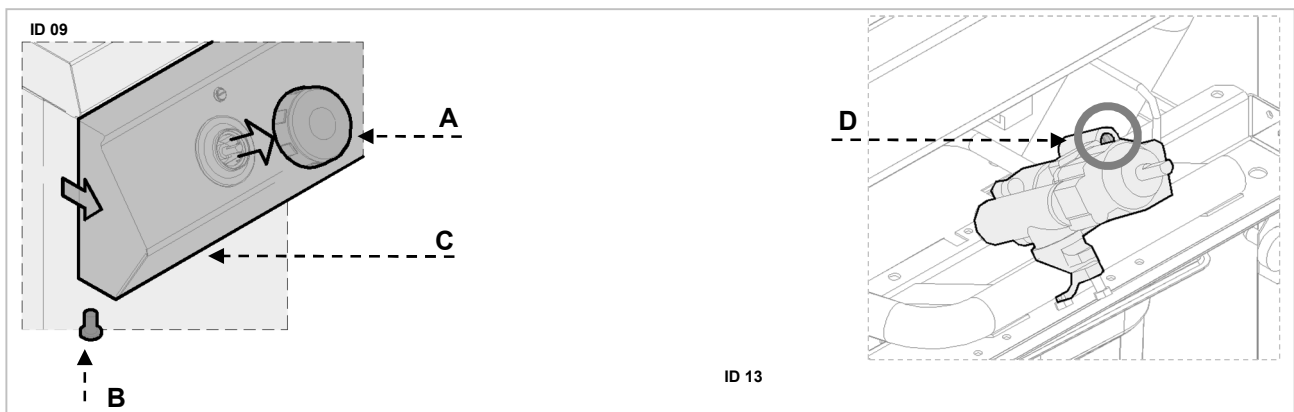


Voor het uitvoeren van deze instelling dient te worden gecontroleerd, of de gasdruk in overeenstemming is met de nominale druk (zie tabel in de bijlage).

Handel op de volgende manier:

1. Sluit de gaskraan
2. Haal de draaiknop van de gasregulator (A).
3. Draai schroef (B) los en neem het bedieningspaneel eraf (C).
4. Injector D eruit halen en vervangen voor de correcte injector voor dat type gas (zie bijlage). Na instelling de schroef lakken.
5. Tot slot het bedieningspaneel (C) monteren en de draaiknop voor de gasregulatie (A).

NL



9.2. Instelling van de minimale waarde van ventiel 630



Deze instellingen alleen uitvoeren als het aangesloten gas anders is dan het controlegas, na omzetting van het toevoersysteem.



Voor het uitvoeren van deze instelling dient te worden gecontroleerd, of de gasdruk in overeenstemming is met de nominale druk (zie tabel in de bijlage).

Handel op de volgende manier:

1. Sluit de gaskraan
2. Haal de draaiknop van de gasregulator (A).
3. Draai schroef (B) los en neem het bedieningspaneel eraf (C).
4. Injector (D) eruit halen en vervangen voor de correcte injector voor het gebruikte soort gas (zie bijlage). Na instelling de schroef lakken.
5. Tot slot het bedieningspaneel (C) monteren en de draaiknop voor de gasregulatie (A).



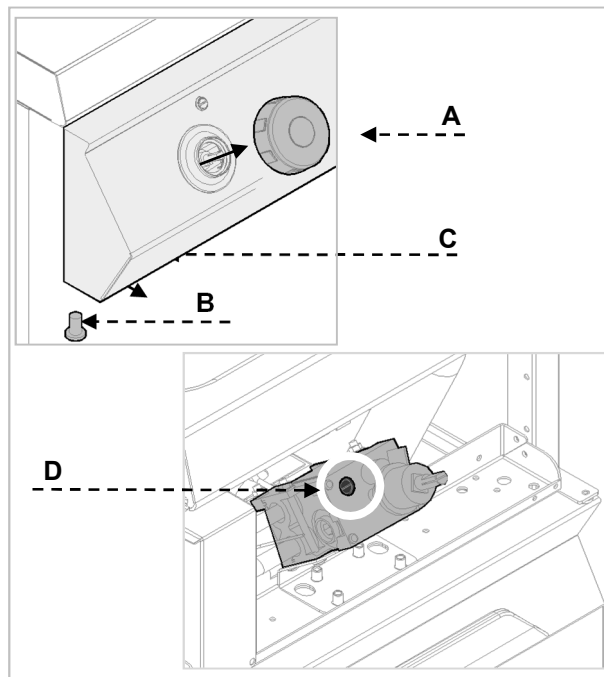
Na beëindiging van alle kalibratie werkzaamheden en regulatie, de dichtheid van de gasaansluiting en de juiste werking controleren.



Zich ervan verzekeren dat de vlam stabiel is bij minimale en maximale inlaatdruk.



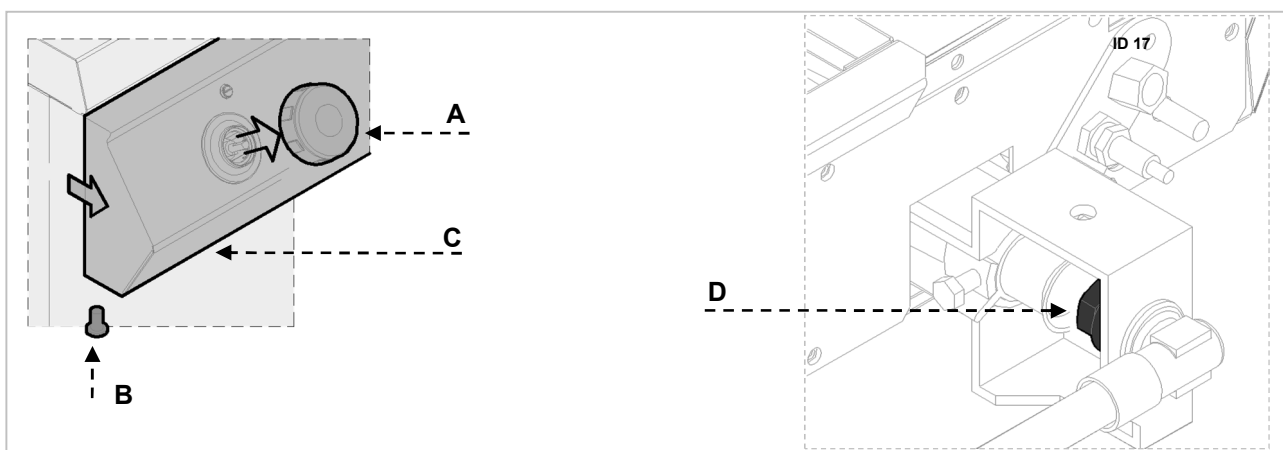
Na beëindiging van de regulatie de voorbereide legislatiekenmerken aanbrengen en/of de regulatie-schroeven lakken.



9.3. Vervanging van het brandermondstuk

Handel op de volgende manier:

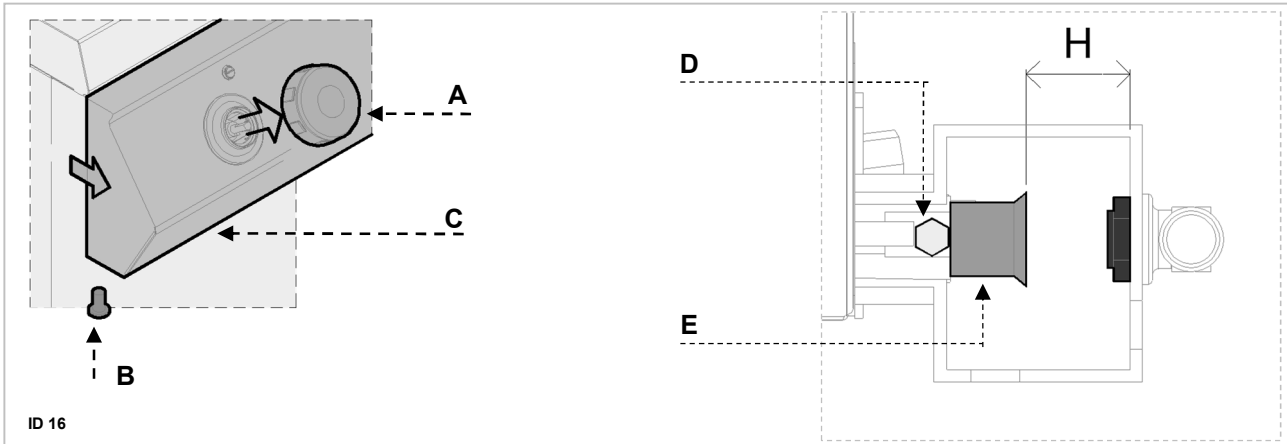
1. Sluit de gaskraan
2. Haal de draaiknop van de gasregulator (A).
3. Draai schroef (B) los en neem het bedieningspaneel eraf (C).
4. Vervang mondstuk (B) voor het correcte mondstuk voor het gebruikte soort gas (zie bijlagen).
5. Tot slot terugkeren naar de oorspronkelijke staat.



9.4. Instelling van de luchtinlaat op de brander

Handel op de volgende manier:

1. Sluit de gaskraan
2. Haal de draaiknop van de gasregulator (A).
3. Draai schroef (B) los en neem het bedieningspaneel eraf (C).
4. De schroef (D) losdraaien, en de huls (E) instellen afhankelijk van het gebruikte soort gas (zie tabel in de bijlagen).
5. Tot slot terugkeren naar de oorspronkelijke staat..



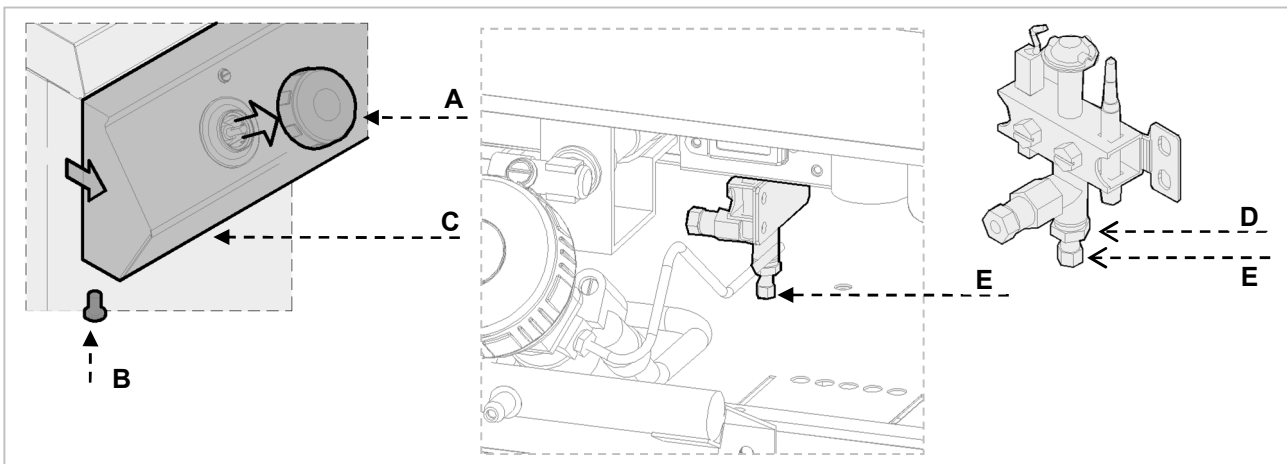
ID 16

NL


9.5. . Vervanging van het mondstuk van de ontstekingsvlam


Handel op de volgende manier:

1. Sluit de gaskraan
2. Haal de draaiknop van de gasregulator (A).
3. Draai schroef (B) los en neem het bedieningspaneel eraf (C).
4. De ontstekingsvlam bevindt zich naast de brander..
5. De moer losdraaien (D).
6. Het mondstuk eruit nemen en vervangen.
7. Opnieuw de moer aandraaien en terugkeren naar de oorspronkelijke staat.
8. Wyregulować przy pomocy śruby (E).



10. VERWIJDERING VAN HET APPARAAT

 Het apparaat is in overeenstemming met de Europese richtlijn 2002/96/EG, WASTE ELECTRICAL AND ELECTRONIC EQUIPMENT (WEEE) gekenmerkt.

 **Door de verwijdering van het product op de juiste manier draagt de gebruiker bij om potentiële negatieve gevolgen voor het milieu en de gezondheid te voorkomen.**



Het symbool  op het product of op de meegeleverde documentatie informeert dat dit product niet als huishoudelijk afval mag worden behandeld maar het moet in een bepaalde inzamelpunt voor de recycling van elektrische en elektronische apparaten worden geleverd.

Neem de plaatselijke regelgeving in acht voor het verwijderen van afval.

Voor meer informatie over de behandeling, terugwinning en recycling van dit product, neem contact op met de gemeente, het afvalverwerkingsbedrijf of de winkel waar het product wordt gekocht.

Bartscher GmbH
Franz-Kleine-Str. 28
33154 Salzkotten
Duitsland

Tel.: +49 5258 971-0
Fax: +49 5258 971-120
Service-hotline: +49 5258 971-197
www.bartscher.com

ANLAGEN

ATTACHMENTS

ANNEXES

ALLEGATI

ANEXOS

ANEXOS

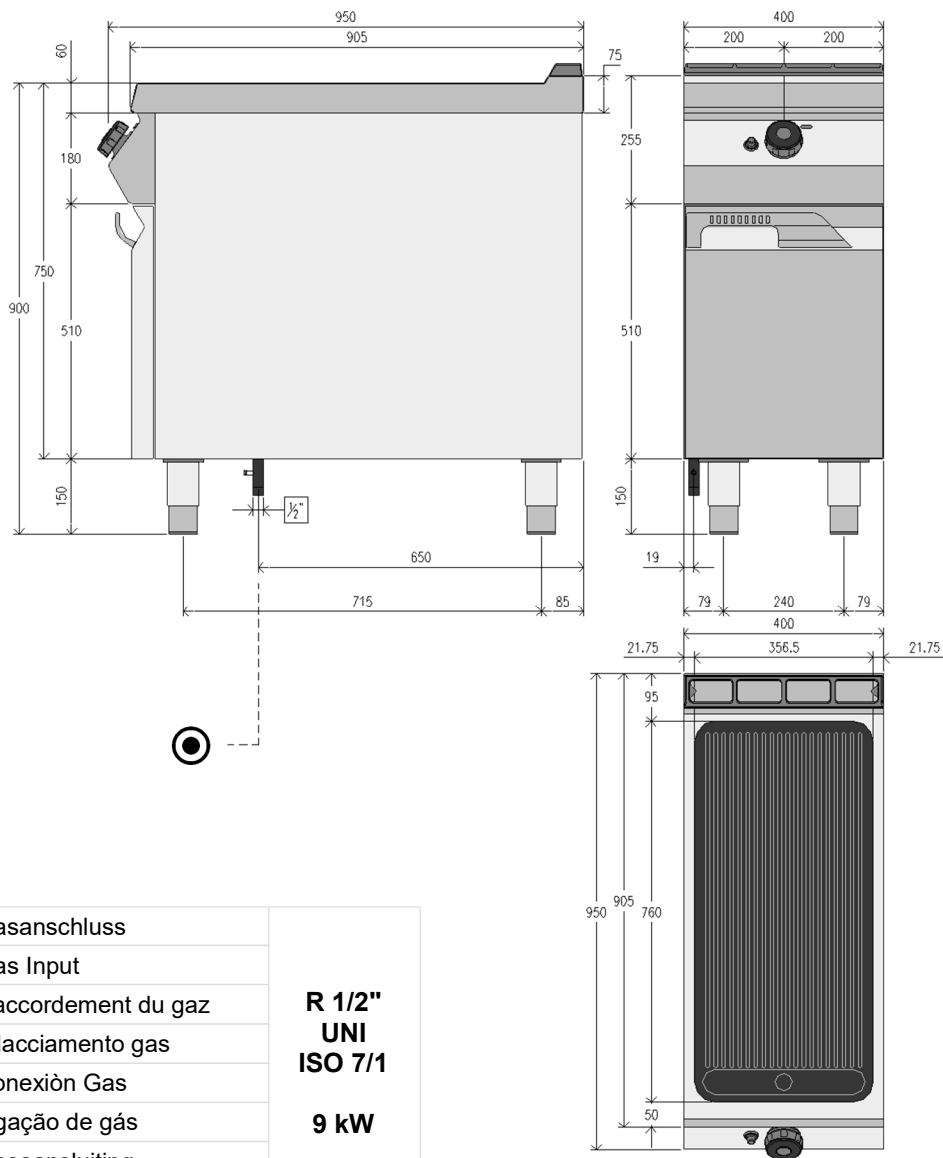
BIJLAGEN

ZAŁĄCZNIKI

| Modelle | Brenner | ΣQ_n | Gasverbrauch | | | |
|-----------------|------------|--------------|---------------------|-------------------|-------|-------|
| Model | Burner | | Gas consumption | | | |
| Modèle | Brûleur | | Consommation de gaz | | | |
| Modello | Bruciatore | | Consumo gas | | | |
| Modelo | Queimador | | Consumo de gas | | | |
| Modelo | Queimador | | Consumo de gás | | | |
| Model | Brander | | Gasverbruik | | | |
| Model | Palnik | | Zużycie gazu | | | |
| | | | | G20 | G25 | G30 |
| | 9 kW | kW | m ³ /h | m ³ /h | kg/h | kg/h |
| FTG91MA1 | 1 | 9 | 0,952 | 1,108 | 0,710 | 0,699 |
| FTG92MA1 | 2 | 18 | 1,905 | 2,215 | 1,419 | 1,398 |
| FTG92MC1 | 2 | 18 | 1,905 | 2,215 | 1,419 | 1,398 |
| FTG92MB1 | 2 | 18 | 1,905 | 2,215 | 1,419 | 1,398 |

FTG91MA1

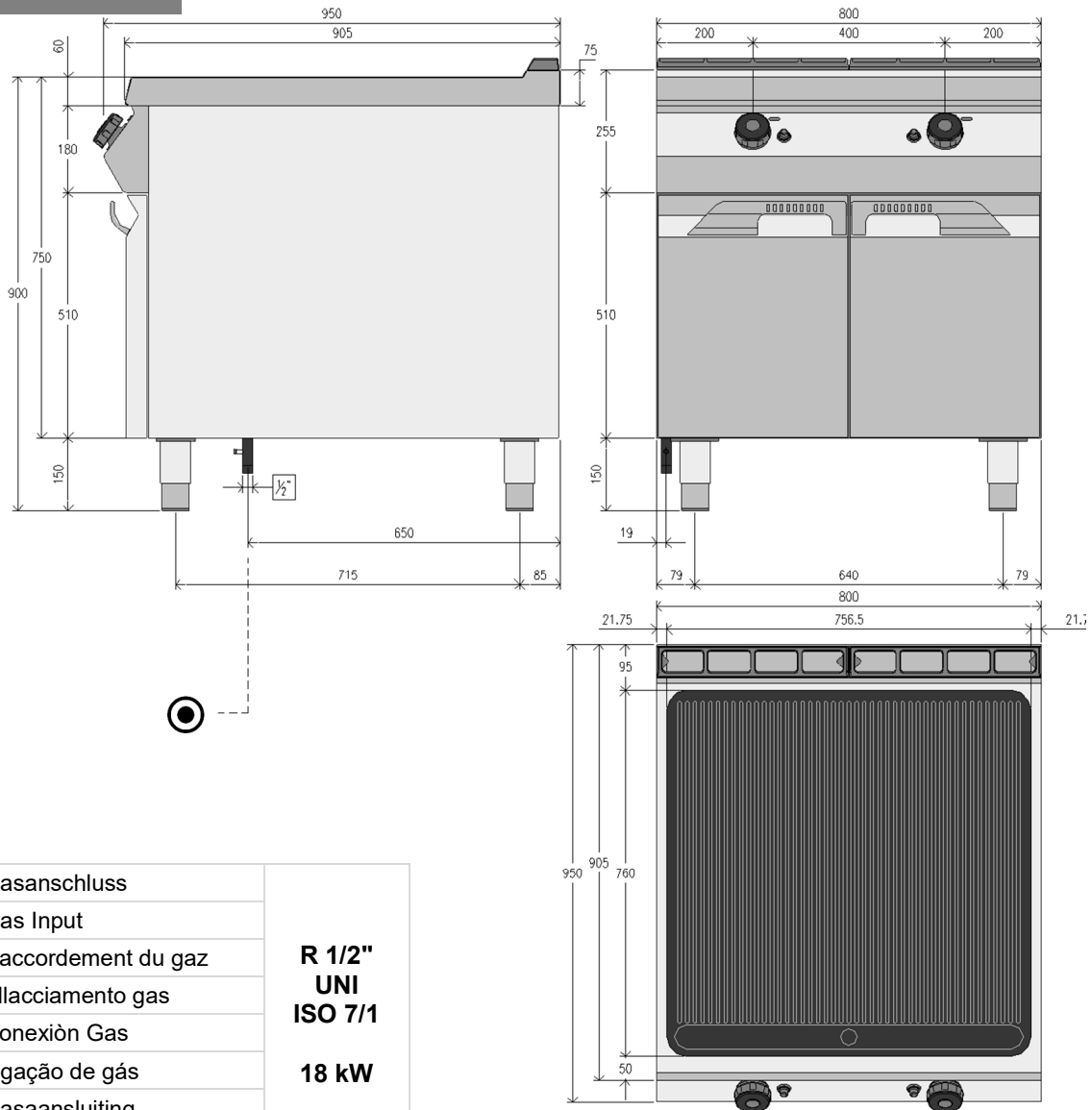
**ANSCHLUSSSCHEMA - CONNECTION CARD - FICHE DES RACCORDEMENTS -
 SCHEDA ALLACCIAMENTI - FICHA DE ENLACES - ESQUEMA DAS CONEXÕES -
 PLAN AANSLUITINGEN - SCHEMAT PODŁĄCZENIA**



| | | | |
|----------------|---------------------|---|-------------|
| | Gasanschluss | R 1/2" UNI ISO 7/1 | |
| | Gas Input | | |
| | Raccordement du gaz | | |
| | Allacciamento gas | | |
| | Conexiòn Gas | | |
| | Ligação de gás | | 9 kW |
| | Gasaansluiting | | |
| Przyłącze gazu | | | |

FTG92MA1
FTG92MC1
FTG92MB1

**ANSCHLUSSSCHEMA - CONNECTION CARD - FICHE DES RACCORDEMENTS -
SCHEDA ALLACCIAMENTI - FICHA DE ENLACES - ESQUEMA DAS CONEXÕES -
PLAN AANSLUITINGEN - SCHEMAT PODŁĄCZENIA**



| | | |
|----------------|---------------------|---|
| | Gasanschluss | R 1/2" UNI ISO 7/1 18 kW |
| | Gas Input | |
| | Raccordement du gaz | |
| | Allacciamento gas | |
| | Conexiòn Gas | |
| | Ligação de gás | |
| | Gasaansluiting | |
| Przyłącze gazu | | |

Tabelle: Düsen für Brenner - Table: Burner nozzles - Tableau : Buses du brûleur - Tabella: ugelli dei bruciatori - Tabla: Toberas del quemador - Tabel: mondstukken voor de brander - Tabela: Dysze palnika

9 kW

| ① | ② | Gas | Pen mbar | Qn max kW | Qn min kW | I ③ | B ④ | P ⑤ | H mm ⑥ |
|----|------------|---------|----------|-----------|-----------|-----|-----|-----|--------|
| AT | II2H3B/P | G30/G31 | 50 | 9 | 3,3 | 135 | 100 | 24 | 12 |
| | | G20 | 20 | 9 | 3,3 | 230 | 140 | 24 | 12 |
| BE | II2E+3+ | G30/G31 | 28/37 | 9 | 3,3 | 155 | 100 | 24 | 12 |
| | | G20 | 20 | 9 | 3,3 | 230 | 140 | 24 | 12 |
| | | G25 | 25 | 9 | 3,3 | 240 | 140 | 24 | 12 |
| BG | II2H3B/P | G30/G31 | 30 | 9 | 3,3 | 155 | 100 | 24 | 12 |
| | | G20 | 20 | 9 | 3,3 | 230 | 140 | 24 | 12 |
| CH | II2H3+ | G30/G31 | 28/37 | 9 | 3,3 | 155 | 100 | 24 | 12 |
| | | G20 | 20 | 9 | 3,3 | 230 | 140 | 24 | 12 |
| | II2H3B/P | G30/G31 | 50 | 9 | 3,3 | 135 | 100 | 24 | 12 |
| | | G20 | 20 | 9 | 3,3 | 230 | 140 | 24 | 12 |
| CY | II2H3+ | G30/G31 | 28/37 | 9 | 3,3 | 155 | 100 | 24 | 12 |
| | | G20 | 20 | 9 | 3,3 | 230 | 140 | 24 | 12 |
| | II2H3B/P | G30/G31 | 30 | 9 | 3,3 | 155 | 100 | 24 | 12 |
| | | G20 | 20 | 9 | 3,3 | 230 | 140 | 24 | 12 |
| CZ | II2H3+ | G30/G31 | 28/37 | 9 | 3,3 | 155 | 100 | 24 | 12 |
| | | G20 | 20 | 9 | 3,3 | 230 | 140 | 24 | 12 |
| DE | II2ELL3B/P | G30/G31 | 50 | 9 | 3,3 | 135 | 100 | 24 | 12 |
| | | G20 | 20 | 9 | 3,3 | 230 | 140 | 24 | 12 |
| | | G25 | 20 | 9 | 3,3 | 255 | Adj | 24 | 9 |
| DK | II2H3B/P | G30/G31 | 30 | 9 | 3,3 | 155 | 100 | 24 | 12 |
| | | G20 | 20 | 9 | 3,3 | 230 | 140 | 24 | 12 |
| EE | II2H3B/P | G30/G31 | 30 | 9 | 3,3 | 155 | 100 | 24 | 12 |
| | | G20 | 20 | 9 | 3,3 | 230 | 140 | 24 | 12 |
| ES | II2H3+ | G30/G31 | 28/37 | 9 | 3,3 | 155 | 100 | 24 | 12 |
| | | G20 | 20 | 9 | 3,3 | 230 | 140 | 24 | 12 |
| FI | II2H3B/P | G30/G31 | 30 | 9 | 3,3 | 155 | 100 | 24 | 12 |
| | | G20 | 20 | 9 | 3,3 | 230 | 140 | 24 | 12 |
| FR | II2E+3+ | G30/G31 | 28/37 | 9 | 3,3 | 155 | 100 | 24 | 12 |
| | | G20 | 20 | 9 | 3,3 | 230 | 140 | 24 | 12 |
| | | G25 | 25 | 9 | 3,3 | 240 | 140 | 24 | 12 |

Tabelle: Düsen für Brenner - Table: Burner nozzles - Tableau : Buses du brûleur - Tabella: ugelli dei bruciatori - Tabla: Toberas del quemador - Tabel: mondstukken voor de brander - Tabela: Dysze palnika

9 kW

| ① | ② | Gas | Pen mbar | Qn max kW | Qn min kW | I ③ | B ④ | P ⑤ | H mm ⑥ |
|----|----------|---------|----------|-----------|-----------|-----|-----|-----|--------|
| GB | II2H3+ | G30/G31 | 28/37 | 9 | 3,3 | 155 | 100 | 24 | 12 |
| | | G20 | 20 | 9 | 3,3 | 230 | 140 | 24 | 12 |
| GR | II2H3+ | G30/G31 | 28/37 | 9 | 3,3 | 155 | 100 | 24 | 12 |
| | | G20 | 20 | 9 | 3,3 | 230 | 140 | 24 | 12 |
| | II2H3B/P | G30/G31 | 30 | 9 | 3,3 | 155 | 100 | 24 | 12 |
| | | G20 | 20 | 9 | 3,3 | 230 | 140 | 24 | 12 |
| HR | II2H3B/P | G30/G31 | 30 | 9 | 3,3 | 155 | 100 | 24 | 12 |
| | | G20 | 20 | 9 | 3,3 | 230 | 140 | 24 | 12 |
| IE | II2H3+ | G30/G31 | 28/37 | 9 | 3,3 | 155 | 100 | 24 | 12 |
| | | G20 | 20 | 9 | 3,3 | 230 | 140 | 24 | 12 |
| IS | I3B/P | G30/G31 | 30 | 9 | 3,3 | 155 | 100 | 24 | 12 |
| | | | | | | | | | |
| IT | II2H3+ | G30/G31 | 28/37 | 9 | 3,3 | 155 | 100 | 24 | 12 |
| | | G20 | 20 | 9 | 3,3 | 230 | 140 | 24 | 12 |
| LT | II2H3B/P | G30/G31 | 30 | 9 | 3,3 | 155 | 100 | 24 | 12 |
| | | G20 | 20 | 9 | 3,3 | 230 | 140 | 24 | 12 |
| LU | I2E | G20 | 20 | 9 | 3,3 | 230 | 140 | 24 | 12 |
| | | | | | | | | | |
| LV | II2H3B/P | G30/G31 | 30 | 9 | 3,3 | 155 | 100 | 24 | 12 |
| | | G20 | 20 | 9 | 3,3 | 230 | 140 | 24 | 12 |
| MT | I3B/P | G30/G31 | 30 | 9 | 3,3 | 155 | 100 | 24 | 12 |
| | | | | | | | | | |
| NL | II2L3B/P | G30/G31 | 30 | 9 | 3,3 | 155 | 100 | 24 | 12 |
| | | G25 | 25 | 9 | 3,3 | 240 | 140 | 24 | 12 |
| NO | II2H3B/P | G30/G31 | 30 | 9 | 3,3 | 155 | 100 | 24 | 12 |
| | | G20 | 20 | 9 | 3,3 | 230 | 140 | 24 | 12 |
| PT | II2H3+ | G30/G31 | 28/37 | 9 | 3,3 | 155 | 100 | 24 | 12 |
| | | G20 | 20 | 9 | 3,3 | 230 | 140 | 24 | 12 |

Tabelle: Düsen für Brenner - Table: Burner nozzles - Tableau : Buses du brûleur - Tabella: ugelli dei bruciatori - Tabla: Toberas del quemador - Tabel: mondstukken voor de brander - Tabela: Dysze palnika

9 kW

| ① | ② | Gas | Pen mbar | Qn max kW | Qn min kW | I ③ | B ④ | P ⑤ | H mm ⑥ |
|---|---|-----|----------|-----------|-----------|-----|-----|-----|--------|
|---|---|-----|----------|-----------|-----------|-----|-----|-----|--------|

| | | | | | | | | | |
|----|----------|---------|----|---|-----|-----|-----|----|----|
| RO | II2H3B/P | G30/G31 | 30 | 9 | 3,3 | 155 | 100 | 24 | 12 |
| | | G20 | 20 | 9 | 3,3 | 230 | 140 | 24 | 12 |
| | II2E3B/P | G30/G31 | 30 | 9 | 3,3 | 155 | 100 | 24 | 12 |
| | | G20 | 20 | 9 | 3,3 | 230 | 140 | 24 | 12 |
| | II2L3B/P | G30/31 | 30 | 9 | 3,3 | 155 | 100 | 24 | 12 |
| | | G25 | 20 | 9 | 3,3 | 255 | Adj | 24 | 9 |

| | | | | | | | | | |
|----|----------|---------|----|---|-----|-----|-----|----|----|
| SE | II2H3B/P | G30/G31 | 30 | 9 | 3,3 | 155 | 100 | 24 | 12 |
| | | G20 | 20 | 9 | 3,3 | 230 | 140 | 24 | 12 |

| | | | | | | | | | |
|----|----------|---------|-------|---|-----|-----|-----|----|----|
| SI | II2H3+ | G30/G31 | 28/37 | 9 | 3,3 | 155 | 100 | 24 | 12 |
| | | G20 | 20 | 9 | 3,3 | 230 | 140 | 24 | 12 |
| | II2H3B/P | G30/G31 | 30 | 9 | 3,3 | 155 | 100 | 24 | 12 |
| | | G20 | 20 | 9 | 3,3 | 230 | 140 | 24 | 12 |

| | | | | | | | | | |
|----|----------|---------|----|---|-----|-----|-----|----|----|
| SK | II2H3B/P | G30/G31 | 30 | 9 | 3,3 | 155 | 100 | 24 | 12 |
| | | G20 | 20 | 9 | 3,3 | 230 | 140 | 24 | 12 |

| | | | | | | | | | |
|----|----------|---------|-------|---|-----|-----|-----|----|----|
| TR | II2H3+ | G30/G31 | 28/37 | 9 | 3,3 | 155 | 100 | 24 | 12 |
| | | G20 | 20 | 9 | 3,3 | 230 | 140 | 24 | 12 |
| | II2H3B/P | G30/G31 | 30 | 9 | 3,3 | 155 | 100 | 24 | 12 |
| | | G20 | 20 | 9 | 3,3 | 230 | 140 | 24 | 12 |

| | |
|---|---|
| ① | Land - Country - Pays - Paese - País - País - Land - Kraj |
| ② | Kategorie - Category - Catégorie - Categoria - Categoria - Categoria - Categoria |
| ③ | Brennerdüse - Burner nozzles - Buse du brûleur - Ugello del bruciatore - Tobera del quemador - Bico de quemador - Mondstuk van de brander - Dysza palnika |
| ④ | Zündbrennerdüse - Pilot burner nozzles - Buse du brûleur d'allumage - Ugello del bruciatore di accensione - Tobera del quemador de encendido - Bico de quemador piloto - Mondstuk van de ontstekingsbrander - Dysza palnika zapłonowego |
| ⑤ | Druck Brennerdüse - Burner nozzle pressure - Pression de la buse du brûleur - Pressione dell'ugello del bruciatore - Presión de la tobera del quemador - Pressão de bico de quemador - Druk van het mondstuk van de brander - Ciśnienie dyszy palnika |

| Tabelle der Gas-Eigenschaften - Table of gas characteristics - Tableau des propriétés du gaz - Tabella: caratteristiche di gas - Tabla de propiedades del gas - Tabela de propriedades de gás - Tabel van gaseigenschappen - Tabela własności gazu | | | | | | |
|--|---|--|--|-------------------|---------------------|-------------------|
| Familie Group Famille Tipi Familia Família Famili Rodzina | Gastypen Group Type de gaz Tipi di gas Tipos de gas Tipos de gás Gastypes Rodzaje gazu | Wobbeindex Wobbe index Indice de Wobbe Indice di Wobbe Índice de Wobbe Índice de Wobbe Wobbe-index Liczba Wobbego | Unterer Heizwert Net calorific value Pouvoir calorifique inférieur Potere calorifico min Valor inferior de combustión Valor calorífico mais baixo Onderste verbrandingswaarde Dolna wartość opałowa | | | |
| | | | | MJ/m ³ | Kcal/m ³ | MJ/m ³ |
| II | G20 | 45,67 | 8129 | 34,02 | | |
| | G25 | 37,38 | 6989 | 29,25 | | |
| III | G30 | 80,58 | | | 10908 | 45,65 |
| | G31 | 70,69 | | | 11073 | 46,34 |

Tabelle der Gasdrücke - Table of gas pressure - Tableau des pressions - Tabella pressioni di gas - Tabla de presión del gas - Tabela de pressão de gás - Tabel van gasdruk - Tabela ciśnienia gazu

| Land - Country - Pays - Paese - País - País - Land - Kraj | G20 mbar | | | G25 mbar | | | G30 mbar | | | G31 mbar | | |
|--|----------|----|----|----------|----|----|----------|-------|------|----------|----|------|
| | ② | ① | ③ | ② | ① | ③ | ② | ① | ③ | ② | ① | ③ |
| IT-GB-IE-PT-CH GR-ES-CZ | 17 | 20 | 25 | - | - | - | 20 | 30 | 35 | 25 | 37 | 45 |
| FR-BE | 17 | 20 | 25 | 20 | 25 | 30 | 20 | 28 | 35 | 25 | 37 | 45 |
| LU | 17 | 20 | 25 | - | - | - | - | - | - | - | - | - |
| DE | 17 | 20 | 25 | 17 | 20 | 25 | 42,5 | 50 | 57,5 | 42,5 | 50 | 57,5 |
| AT-CH | 17 | 20 | 25 | - | - | - | 42,5 | 50 | 57,5 | 42,5 | 50 | 57,5 |
| DK-SE-FI-CZ-SI LV-LT-EE-SK | 17 | 20 | 25 | - | - | - | 25 | 30 | 35 | 25 | 30 | 35 |
| NL | - | - | - | 20 | 25 | 30 | 25 | 30 | 35 | 25 | 30 | 35 |
| NO | - | - | - | - | - | - | 25 | 30 | 35 | 25 | 30 | 35 |
| HU | - | - | - | - | - | - | 20 | 30 | 35 | 20 | 30 | 35 |
| CY | - | - | - | - | - | - | 20 | 28-30 | 35 | 25 | 37 | 45 |
| MT | - | - | - | - | - | - | 28 | 30 | 35 | 28 | 30 | 35 |
| PL | 17,5 | 20 | 25 | - | - | - | - | - | - | - | - | - |

- ① Nenndruck - Rate pressure - Pression nominale - Pressione nominale - Presión nominal - Pressão nominal - Nominale druk - Ciśnienie nominalne
- ② Mindestdruck - Minimum pressure - Pression minimale - Pressione minima - Presión mínima - Pressão mínima - Minimumdruck - Ciśnienie minimalne
- ③ Höchstdruck - Maximum pressure - Pression maximale - Pressione massima - Presión máxima - Pressão máxima - Maximumdruck - Ciśnienie maksymalne

DE

LAUT GESETZLICHER VORSCHRIFT STEHT DIESES HANDBUCH UNTER EIGENTUMS-
VORBEHALT UND DARF AUS DIESEM GRUND NICHT OHNE UNSERE GENEHMIGUNG
VERVIELFÄLTIGT UND/ODER IN JEDLICHER FORM AN DRITTE WEITERGEGEBEN WERDEN!

GB

IN COMPLIANCE WITH THE LAW IN FORCE, IT IS PROHIBITED TO REPRODUCE AND/OR
DISTRIBUTE THIS MANUAL IN ANY WAY WITHOUT THE AUTHORISATION OF THE PROPRIETOR!

FR

AUX TERMES DE LA LOI, LA PROPRIETE DE CETTE NOTICE EST RESERVEE. IL EST DONC
INTERDIT DE LA REPRODUIRE ET/OU DE LA DISTRIBUER SOUS QUELQUE FORME QUE CE SOIT
SANS NOTRE AUTORISATION!

IT

A TERMINI DI LEGGE È RISERVATA LA PROPRIETÀ DI QUESTO MANUALE CON DIVIETO DI
RIPRODURLO E/O DISTRIBUIRLO IN QUALSIASI FORMA SENZA NOSTRA AUTORIZZAZIONE!

ES

DE ACUERDO CON LOS TÉRMINOS DE LA LEY ESTÁ RESERVADA LA PROPIEDAD DE ESTE
MANUAL CON EXPRESA PROHIBICIÓN DE REPRODUCIRLO Y /O DISTRIBUIRLO EN CUALQUIER
FORMA SIN NUESTRA AUTORIZACIÓN!

PT

A PROPRIEDADE DESTE MANUAL É RESERVADA POR LEI, SENDO PROIBIDA A SUA
REPRODUÇÃO E/OU DISTRIBUIÇÃO EM QUALQUER FORMA SEM A NOSSA AUTORIZAÇÃO!

NL

DE FABRIKANT BEHOUDT ZICH HET RECHT VOOR OM DE KENMERKEN VAN DE
TOESTELLEN DIE IN DEZE PUBLICATIE WORDEN VOORGESTELD TE WIJZIGEN ZONDER
VOORAF TE VERWITTIGEN!

PL

ZGODNIE Z PRZEPISAMI PRAWNYMI NINIEJSZA INSTRUKCJA JEST NASZĄ WŁASNOŚCIĄ
I Z TEGO POWODU NIE MOŻE BYĆ BEZ NASZEJ ZGODY POWIELANA I / LUB PRZEKAZYWANA
W JAKEJKOLWIEK FORMIE OSOBOM TRZECIM!