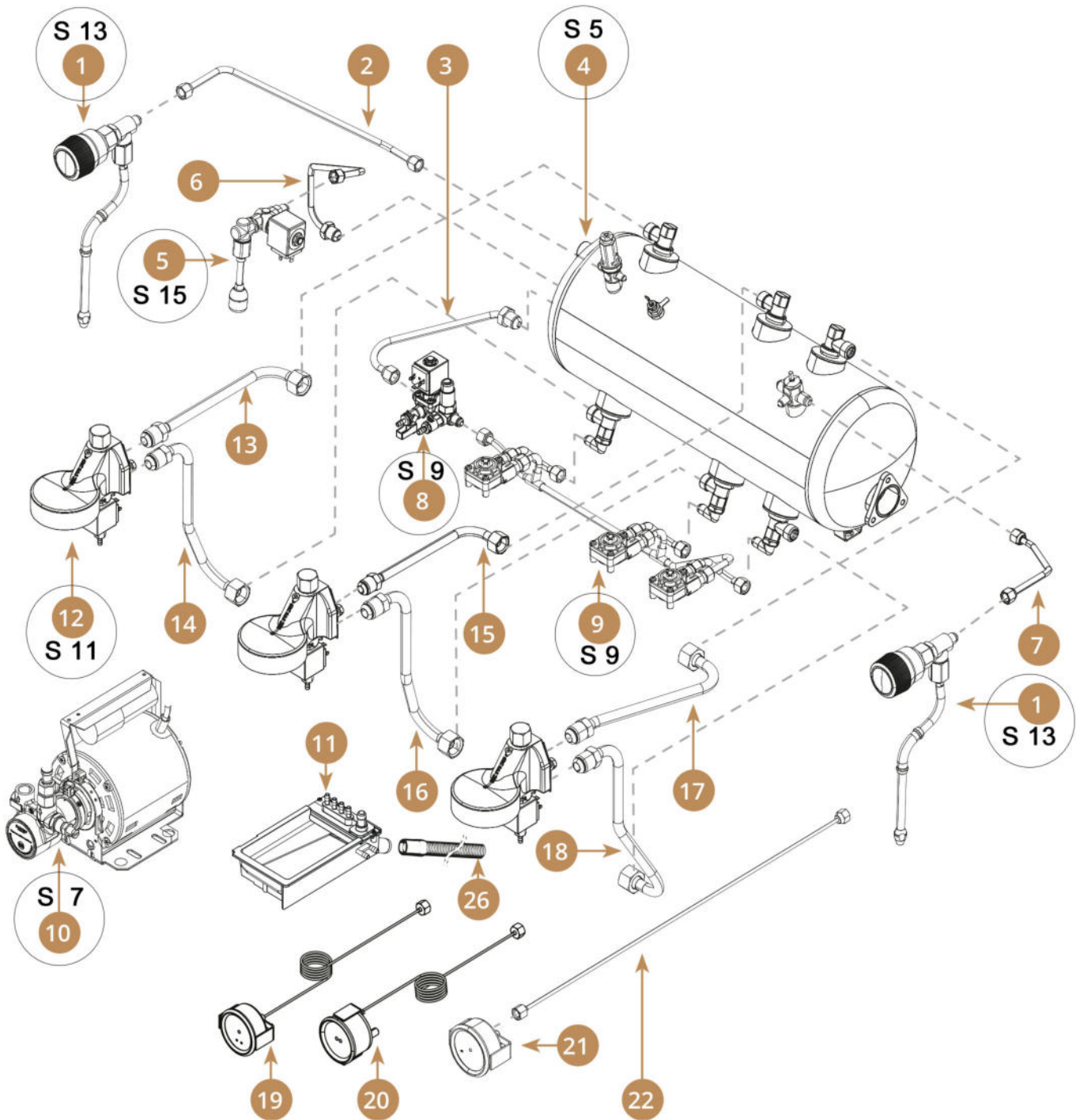
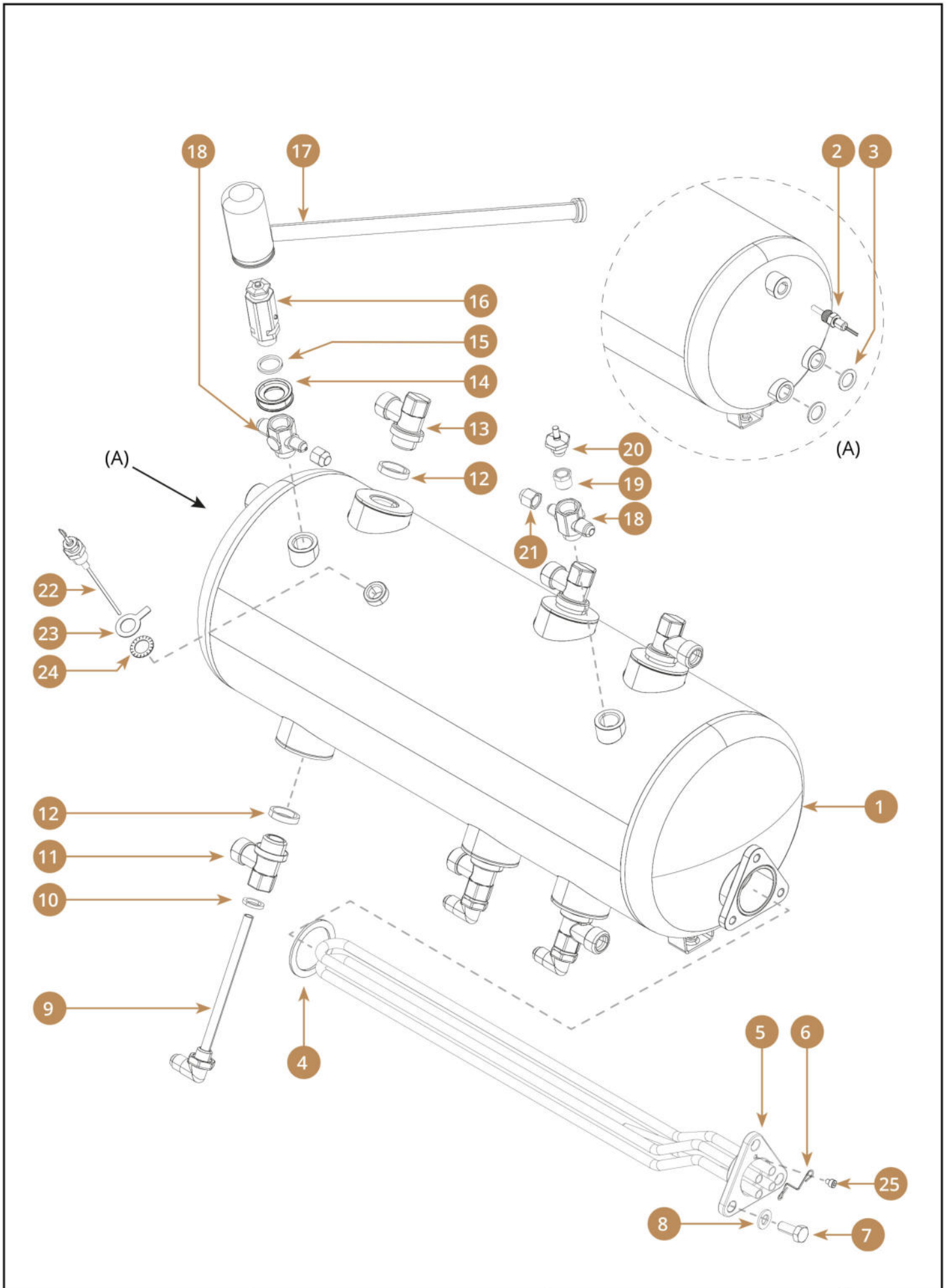


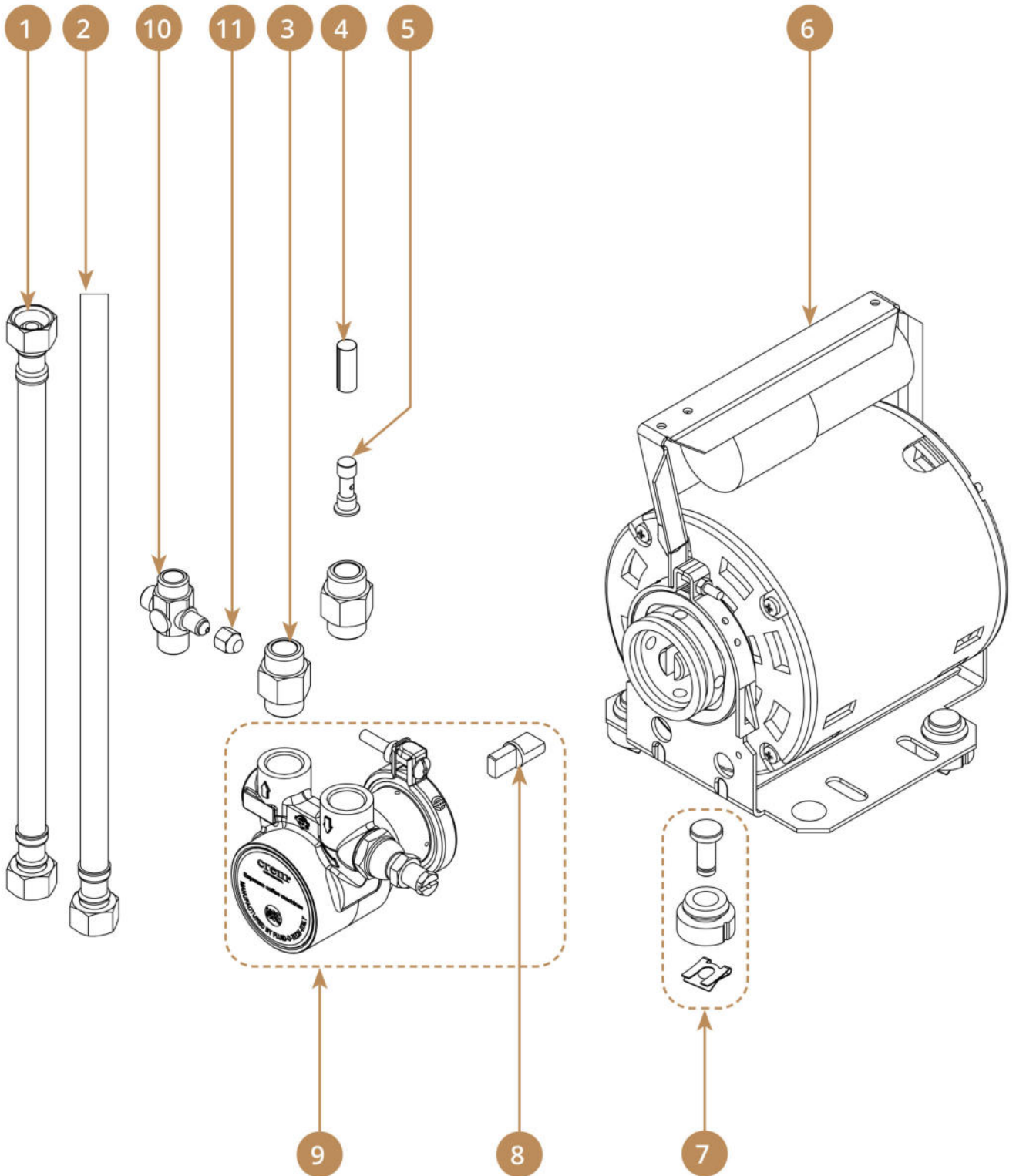
| Pos. | Artikelbeschreibung           | Description of item | Artikel Nr./Item No.     |
|------|-------------------------------|---------------------|--------------------------|
| 1    | Blende links                  | Cover left side     | auf Anfrage / on request |
| 2    | Seitenverkleidung links       | Trim left side      | auf Anfrage / on request |
| 3    | Seitenwand links              | Side panel left     | auf Anfrage / on request |
| 4    | Verkleidung rechts oder links | Trim left or right  | auf Anfrage / on request |
| 5    | Tassenablage                  | Cup tray            | auf Anfrage / on request |
| 6    | Rahmen Tassenablage           | Cup tray fence      | auf Anfrage / on request |
| 7    | Rückwand                      | Back panel          | auf Anfrage / on request |
| 8    | Verkleidung hinten            | Trim back           | auf Anfrage / on request |
| 9    | Blende hinten                 | Back panel          | auf Anfrage / on request |
| 11   | Verkleidung vorne und hinten  | Trim lower front    | auf Anfrage / on request |
| 12   | Kasten unten                  | Lower box           | auf Anfrage / on request |
| 13   | Seitenwand rechts             | Side panel right    | auf Anfrage / on request |
| 14   | Seitenverkleidung rechts      | Trim right side     | auf Anfrage / on request |
| 15   | Blende rechts                 | Cover right side    | auf Anfrage / on request |
| 16   | Fuss Viereck                  | Square foot body    | auf Anfrage / on request |
| 19   | Gummifuß                      | Rubber foot         | auf Anfrage / on request |
| 20   | Deckel Fuss                   | Square foot lid     | auf Anfrage / on request |
| 21   | Spritzschutz                  | Splash panel        | auf Anfrage / on request |
| 22   | Schraube                      | Screw               | auf Anfrage / on request |
| 23   | Schutzplatte unten            | Panel lower protect | auf Anfrage / on request |
| 26   | Gitter                        | Grid                | E020000242               |
| 27   | Abtropfgitter                 | Drip grid           | E021036310               |
| 28   | Abtropfschale                 | Drip grid           | E021036010               |
| 29   | Aufkleber Frontplatte         | Sticker front panel | E071000154               |
| 30   | Frontblende                   | Front panel         | E021030021BK             |
| 32   | Abdeckung der Brühgruppe      | Brew group cover    | auf Anfrage / on request |
|      |                               |                     |                          |
|      |                               |                     |                          |
|      |                               |                     |                          |
|      |                               |                     |                          |
|      |                               |                     |                          |
|      |                               |                     |                          |
|      |                               |                     |                          |
|      |                               |                     |                          |
|      |                               |                     |                          |
|      |                               |                     |                          |
|      |                               |                     |                          |
|      |                               |                     |                          |
|      |                               |                     |                          |
|      |                               |                     |                          |
|      |                               |                     |                          |
|      |                               |                     |                          |
|      |                               |                     |                          |
|      |                               |                     |                          |
|      |                               |                     |                          |
|      |                               |                     |                          |
|      |                               |                     |                          |
|      |                               |                     |                          |
|      |                               |                     |                          |
|      |                               |                     |                          |
|      |                               |                     |                          |
|      |                               |                     |                          |





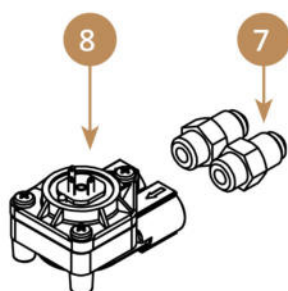
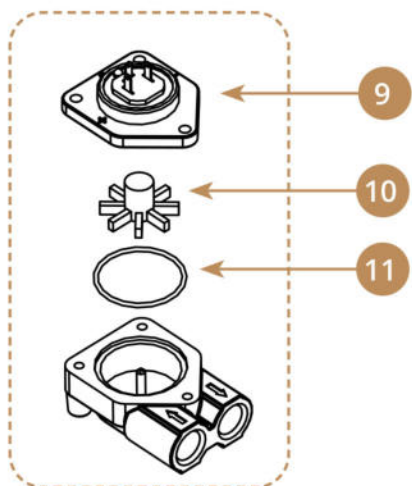
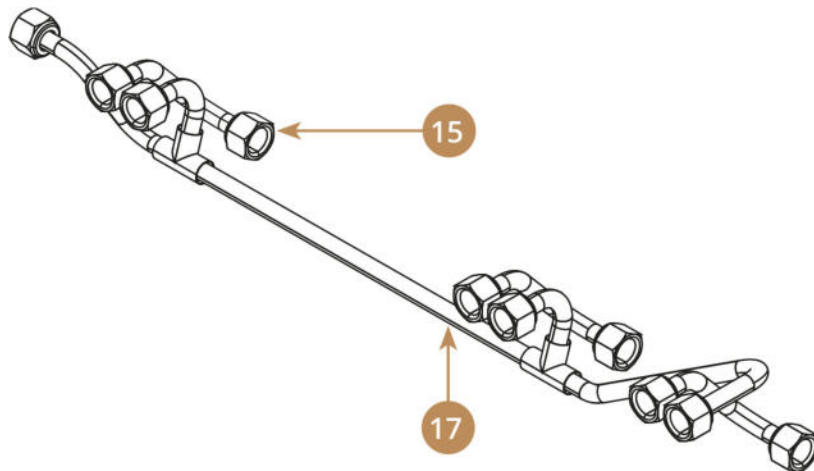
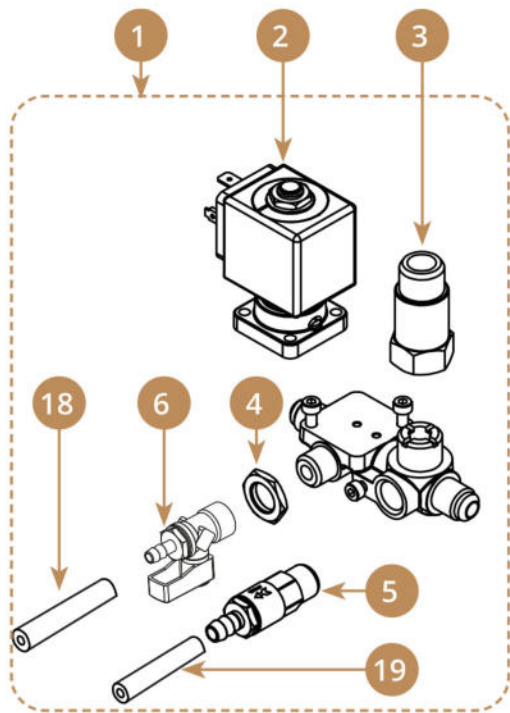


| Pos. | Artikelbeschreibung            | Description of item      | Artikel Nr./Item No. |
|------|--------------------------------|--------------------------|----------------------|
| 1    | Boiler                         | Boiler                   | E015100054           |
| 2    | Temperaturfühler               | Temperature sensor       | 060100076            |
| 3    | Dichtung, Teflon, 3/8 Zoll     | Seal, teflon, 3/8"       | 050010050            |
| 4    | Dichtung, Teflon               | Seal, teflon             | 050010030            |
| 5    | Heizelement 4000W              | Heating element 4000W    | E038040000F          |
| 6    | Klammer                        | Clip ego                 | E01364062            |
| 9    | Einspritzdüse                  | Injection nozzle         | 030000220            |
| 10   | Dichtung, Teflon               | Seal, teflon             | 050010020            |
| 11   | T-Stück 1/2 x 1/2 x 1/4 Zoll   | T-piece 1/2 x 1/2 x 1/4" | 030000210            |
| 12   | Dichtung, Teflon, 1/2 Zoll     | Seal, teflon, 1/2"       | 050010010            |
| 13   | T-Stück                        | T-piece                  | 030000200            |
| 14   | Sicherheitsventil Haltescheibe | Safety valve hold washer | E01364084            |
| 15   | Dichtung                       | Gasket                   | E050010080           |
| 16   | Sicherheitsventil              | Safety valve             | 065000110            |
| 17   | Schutz Sicherheitsventil       | Safety valve protector   | E01560003            |
| 18   | Anschluss, 2-Wege              | Connector, 2-way         | 030000100            |
| 19   | Reduzierungsstück              | Reducer                  | 030000003            |
| 20   | Belüftungsventil               | Anti-vacuum valve        | E065000210           |
| 21   | Blindstopfen                   | Blind plug               | E030000315           |
| 22   | Wasserstandsfühler 1/4 Zoll    | Water level sensor 1/4"  | 060100040            |
| 23   | Dichtung, Edelstahl            | Sealing, stainless steel | 025000003            |
| 24   | Zahnscheibe                    | Serrated washer          | E025679812           |
|      |                                |                          |                      |
|      |                                |                          |                      |
|      |                                |                          |                      |
|      |                                |                          |                      |
|      |                                |                          |                      |
|      |                                |                          |                      |
|      |                                |                          |                      |
|      |                                |                          |                      |
|      |                                |                          |                      |
|      |                                |                          |                      |
|      |                                |                          |                      |
|      |                                |                          |                      |
|      |                                |                          |                      |
|      |                                |                          |                      |
|      |                                |                          |                      |
|      |                                |                          |                      |
|      |                                |                          |                      |
|      |                                |                          |                      |
|      |                                |                          |                      |
|      |                                |                          |                      |
|      |                                |                          |                      |
|      |                                |                          |                      |
|      |                                |                          |                      |
|      |                                |                          |                      |
|      |                                |                          |                      |
|      |                                |                          |                      |
|      |                                |                          |                      |
|      |                                |                          |                      |
|      |                                |                          |                      |
|      |                                |                          |                      |
|      |                                |                          |                      |
|      |                                |                          |                      |
|      |                                |                          |                      |
|      |                                |                          |                      |
|      |                                |                          |                      |
|      |                                |                          |                      |
|      |                                |                          |                      |

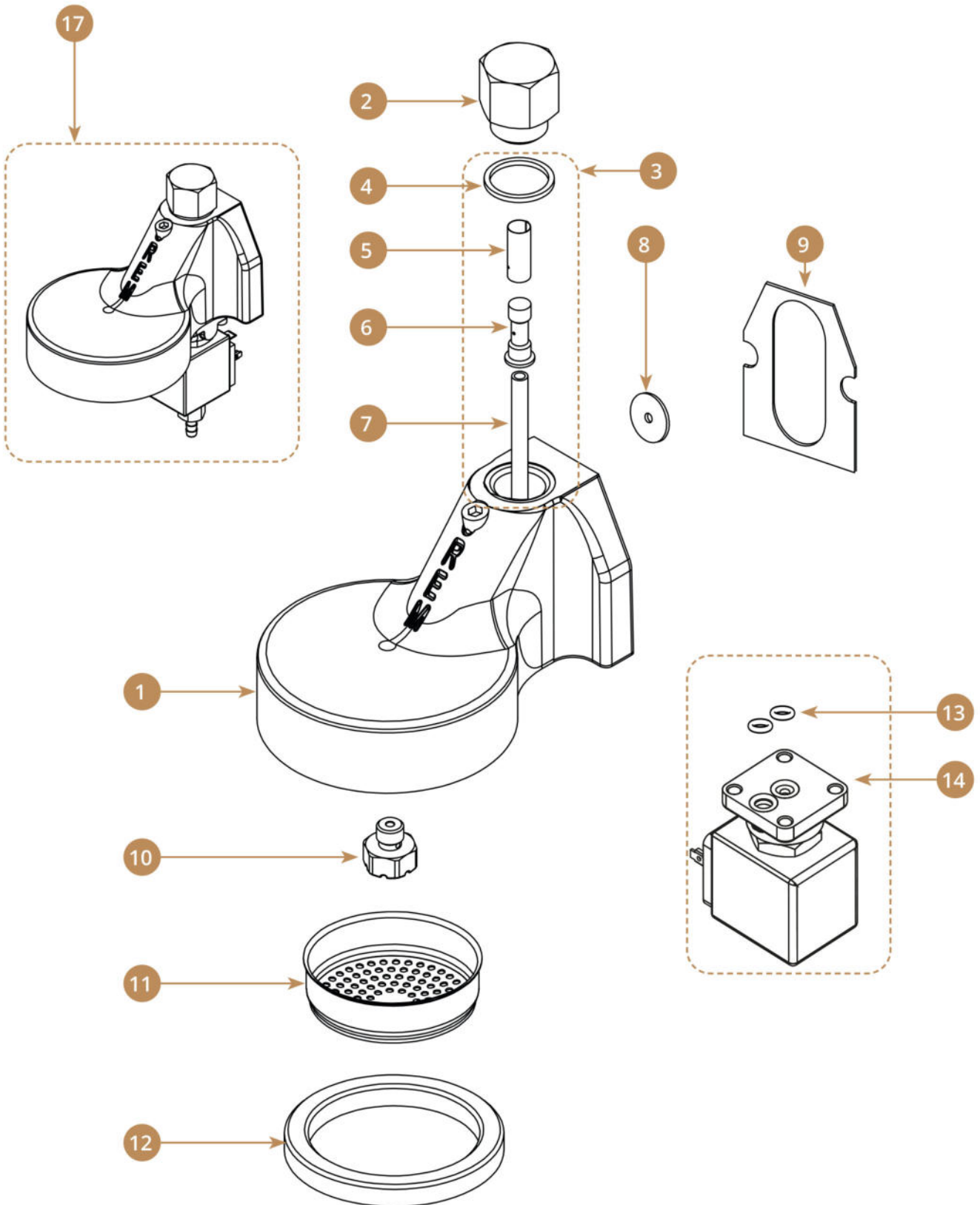




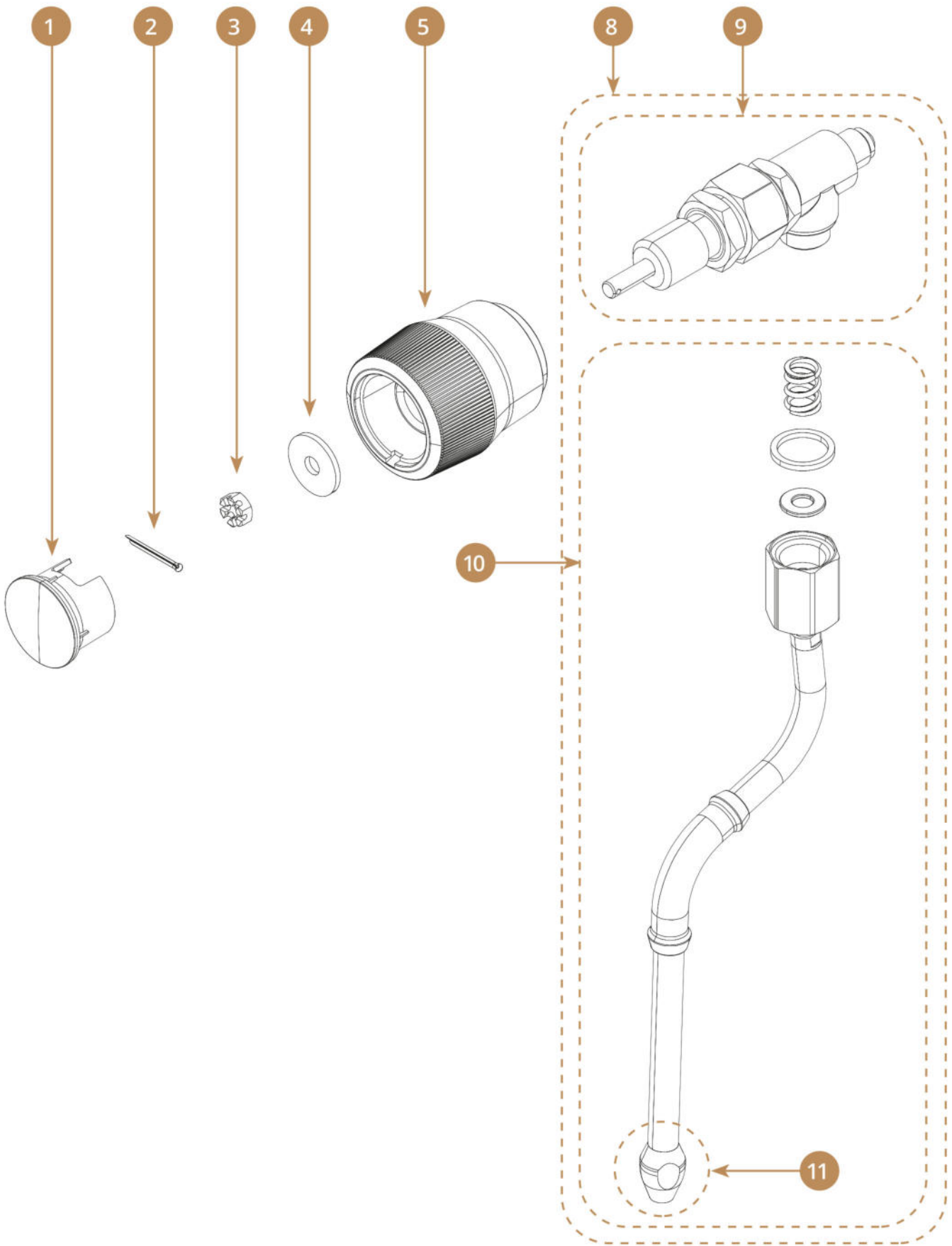




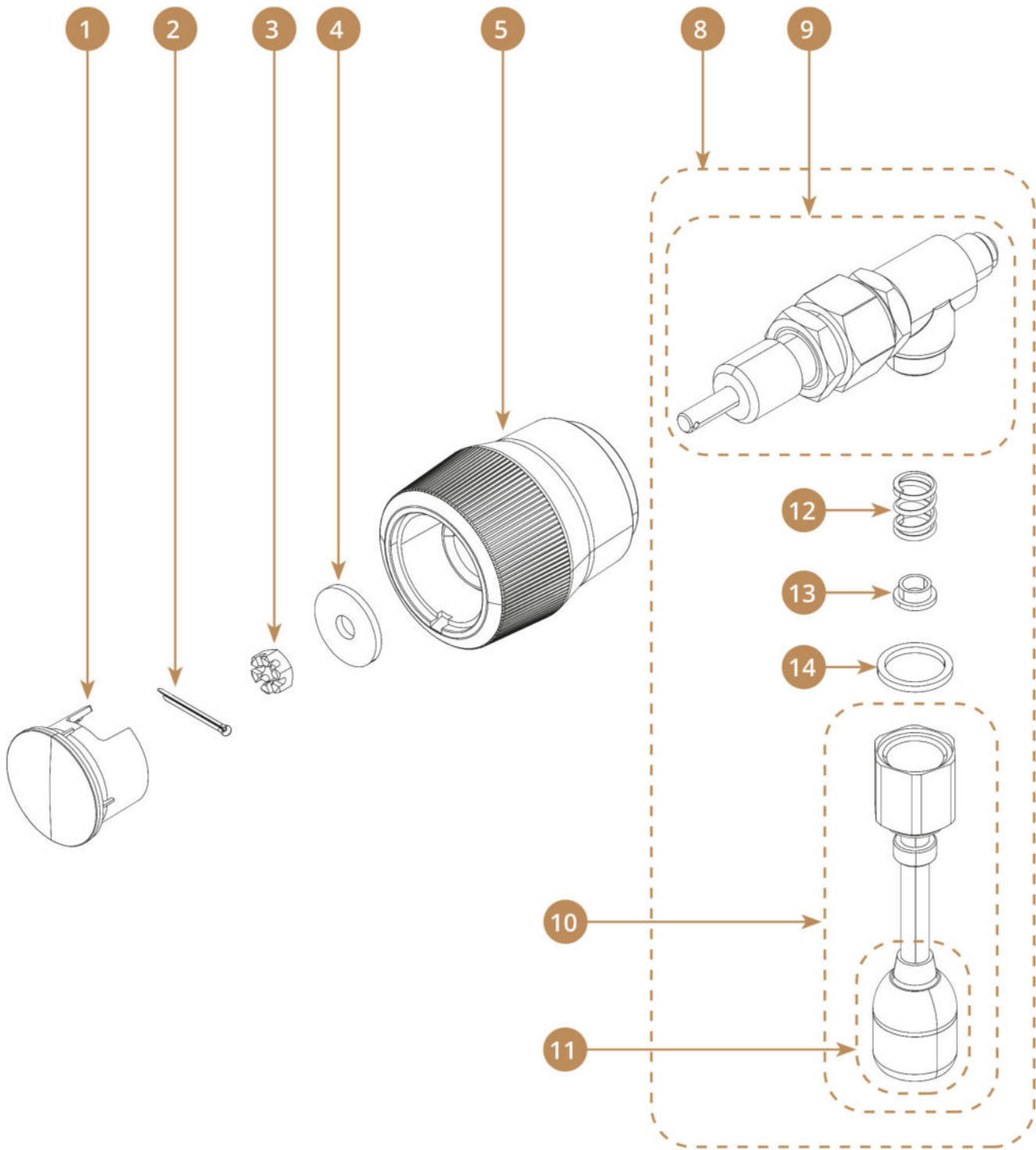






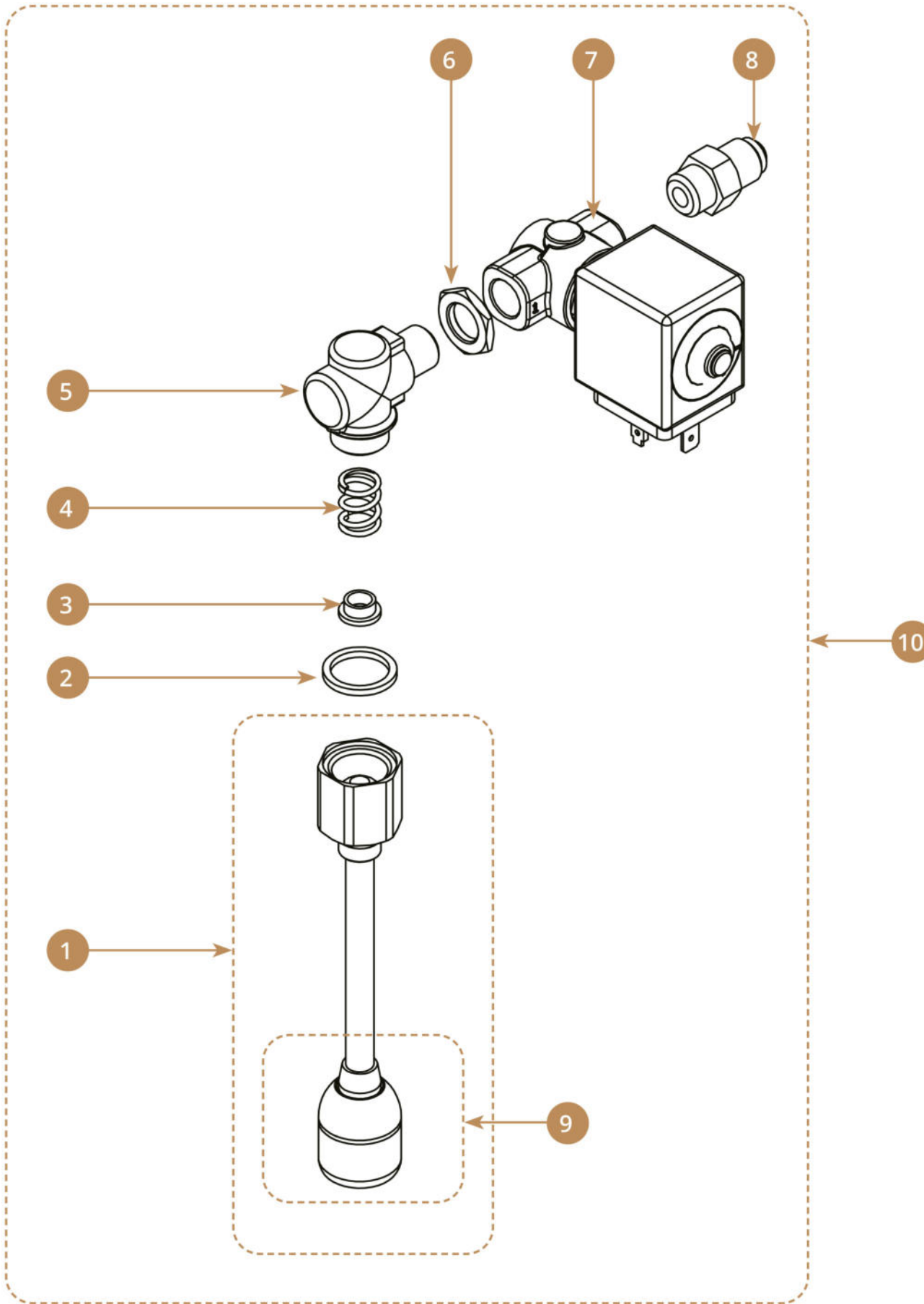




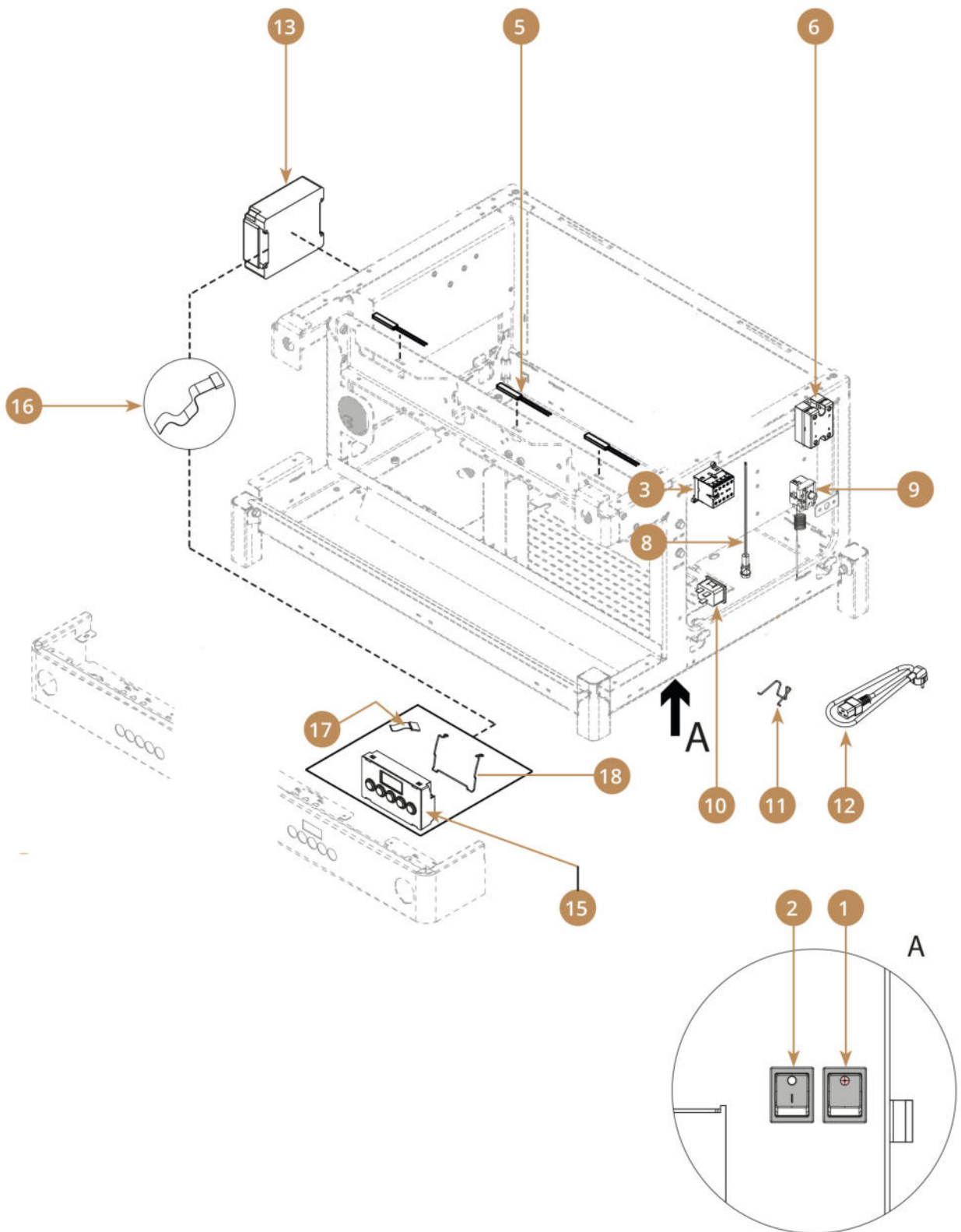












| <b>Pos.</b> | <b>Artikelbeschreibung</b>    | <b>Description of item</b>       | <b>Artikel Nr./Item No.</b> |
|-------------|-------------------------------|----------------------------------|-----------------------------|
| 1           | Schalter, rot                 | Switch, red                      | 060900035                   |
| 2           | Schalter, schwarz             | Switch, black                    | 060900043                   |
| 3           | Schütz                        | Mini contactor                   | E060800001                  |
| 5           | Modul 3 Leds 12V              | Module 3 leds 12V + connector    | auf Anfrage / on request    |
| 6           | Relais 4-32 V                 | Relay 4-32 V                     | 060800101                   |
| 8           | Kontrolllampe                 | Indicator light                  | 060901001                   |
| 9           | Sicherheitsthermostat 3 Polig | Thermal cut-out 3 pole with bulb | E01660194                   |
| 13          | Hauptplatine                  | Switchboard                      | E060100407                  |
| 15          | Tastenfeld                    | Keypad                           | E060101502                  |
| 16          | Flachkabel                    | Touch pad wire                   | E060100038                  |
| 16          | Flachkabel                    | Touch pad wire                   | E060100039                  |
| 16          | Flachkabel Touchpad           | Wire touchpad                    | E060100036                  |
| 17          | Flachkabel Stift              | Flat wire pin                    | E060100260                  |
| 18          | Tastaturbefestigungsfeder     | Keypad fixing spring             | E055020020                  |
|             |                               |                                  |                             |
|             |                               |                                  |                             |
|             |                               |                                  |                             |
|             |                               |                                  |                             |
|             |                               |                                  |                             |
|             |                               |                                  |                             |
|             |                               |                                  |                             |
|             |                               |                                  |                             |
|             |                               |                                  |                             |
|             |                               |                                  |                             |
|             |                               |                                  |                             |
|             |                               |                                  |                             |
|             |                               |                                  |                             |
|             |                               |                                  |                             |
|             |                               |                                  |                             |
|             |                               |                                  |                             |
|             |                               |                                  |                             |
|             |                               |                                  |                             |
|             |                               |                                  |                             |
|             |                               |                                  |                             |
|             |                               |                                  |                             |
|             |                               |                                  |                             |
|             |                               |                                  |                             |
|             |                               |                                  |                             |
|             |                               |                                  |                             |
|             |                               |                                  |                             |
|             |                               |                                  |                             |
|             |                               |                                  |                             |
|             |                               |                                  |                             |
|             |                               |                                  |                             |
|             |                               |                                  |                             |
|             |                               |                                  |                             |
|             |                               |                                  |                             |
|             |                               |                                  |                             |
|             |                               |                                  |                             |
|             |                               |                                  |                             |
|             |                               |                                  |                             |
|             |                               |                                  |                             |
|             |                               |                                  |                             |



