

INSTRUKCJA OBSŁUGI I INSTALACJI



LAVA-GRILL GAZOWY

GL - 30 G / GL - 60 G

2006301 / 2006601

DEKLARACJA ZGODNOŚCI

Producent oświadcza niniejszym, że urządzenie wyprodukowane zostało zgodnie z przepisami CEE 90/396, ustawy nr 22/1997 i odpowiednimi rozporządzeniami rządowymi. Instalację urządzenia należy przeprowadzić zgodnie z obowiązującymi normami.

Uwaga, w przypadku bezpośredniego lub pośredniego uszkodzenia powstałego na skutek nieprawidłowej instalacji, ingerencji w urządzenie lub przystosowania urządzenia do innego typu gazu, niewystarczającej konserwacji, niezgodnego z przeznaczeniem zastosowania urządzenia, lub uszkodzeń wynikających z innych przyczyn, niż te wymienione w warunkach sprzedaży, importer urządzenia zrzeka się jakiegokolwiek odpowiedzialności. Urządzenie to przeznaczone jest do fachowego zastosowania i powinno być obsługiwane przez wykwalifikowany personel. Elementy, które po wyregulowaniu ich przez producenta lub przez upoważnioną osobę zostały zabezpieczone, nie mogą być w żadnym wypadku przestawiane przez użytkownika.

MODEL PALNIK	DYSZA	12,8 kWh/kg G 30/G 31 PROPAN / BUTAN 28 - 30 mbar	12,8 kWh/kg G 31 PROPAN 37 mbar	12,8 kWh/kg G 30/G 31 PROPAN / BUTAN 50 mbar	9,45 kWh/m ³ G 20 GAZ ZIEMNY 20 mbar	PRZYŁĄCZE GAZU - RURA
GL - 30 G	DYSZA PALNIKA 1/100 MM	93	93	77	135	G 1/2"
4,0 kW	ZUŻYCIE	0,546 kg/godz.	0,546 kg/ godz.	0,5460 kg/ godz.	0,74 m ³ / godz.	---
GL - 60 G	DYSZA PALNIKA 1/100 MM	2x 93	2x 93	2x 77	2x 135	G 1/2"
2x 4,0 kW	ZUŻYCIE	1,092 kg/ godz.	1,092 kg/ godz.	1,092 kg/ godz.	1,48 m ³ / godz.	----

INSTALACJA ARTYKUŁÓW PIERWSZEJ POTRZEBY

Instalacja, przystosowanie, przebudowa urządzenia na inny typ gazu i uruchomienie urządzenia powinny być przeprowadzone przez wykwalifikowany personel, który posiada zezwolenie na wykonywanie tego typu usług zgodnie z obowiązującymi normami. Urządzenie należy instalować tylko w pomieszczeniach z dobrą wentylacją i, jeżeli jest to możliwe, tylko pod okapem wyciągowym.

Ilość potrzebnego powietrza dla palnika wynosi 2m³/St/kW mocy zainstalowanego urządzenia.

Urządzenie można instalować pojedynczo lub w ciągu wykonanych przez nas urządzeń. Ważne jest dotrzymanie minimalnego odstępów 10 cm od innych przedmiotów i unikanie kontaktu z materiałami palnymi. Poza tym należy zainstalować odpowiednie urządzenia celem zabezpieczenia termoizolacji (np. pomiędzy urządzeniem a materiałem palnym należy ustawić płytę azbestową).

SRODKI BEZPIECZEŃSTWA Z PUNKTU WIDZENIA OCHRONY PRZECIWPÓŻAROWEJ WG NORMY ČSN 061008 PARAGR. 12-2

- Urządzenie może być obsługiwane tylko osoby dorosłe.
- Urządzenia gazowe można bezpiecznie używać w normalnym środowisku zgodnie z normą ČSN 332000-3. W przypadku, kiedy pracujemy w pobliżu urządzenia z niebezpiecznymi materiałami (np. Linoleum, PVC itd.), należy od czasu do czasu wyłączyć urządzenie, ponieważ istnieje możliwość powstania tymczasowego zagrożenia pożarem lub eksplozją.
- Przed montażem urządzenia należy uzyskać zgodę gazowni na jego przyłączenie.
- Przyłącze do gazu może wykonać tylko zakład instalacji gazowych.
- Urządzenia gazowe należy ustawiać na twardej, płaskiej i niepalnej podkładce. Podkładka musi być przynajmniej 10 cm (z każdej strony) szersza od urządzenia.
- Nie ustawiać urządzenia w pobliżu materiałów palnych. Minimalna odległość od wszelkich materiałów ze wszystkich stron powinna wynosić 50 cm.
- Bezpieczne odległości od materiałów o różnej klasie reakcji na ogień i informacje o klasie reakcji na ogień materiałów budowlanych – zob. tabela.

Tabela:

Klasa reakcji na ogień materiałów i produktów zgodnie z normą (ČSN 730823):

A niepalne	granit, piaskowiec, beton, cegły, płytki ceramiczne, specjalne tynki,
B nie łatwo palne	akumin, heraklit, lignos, itaver
C1 ciężkopalne	drewno, drewno drzew liściastych, sklejka, papier bakelizowany, umakart
C2 średniopalne	płyty wiórowe, solodur, płyty z korka, guma, płyty podłogowe,
C3 łatwopalne	płyty pilśniowe, polistyren, poliuretan, PVC

Artykuły pierwszej potrzeby muszą zostać zainstalowane w sposób bezpieczny i wyposażone w stopki regulowane do ustawienia wysokości i wyrównania nierówności. Podczas instalacji należy postępować zgodnie z odpowiednimi, obowiązującymi przepisami bezpieczeństwa i higieny pracy, zgodnie z poniższymi normami:

- ČSN 06 1008 bezpieczeństwo pożarowe lokalnych artykułów pierwszej potrzeby i źródeł ciepła,
- ČSN 33 2000-3 środowisko dla urządzeń elektrycznych,
- CSN EN 1775 zaopatrzenie w gaz, przewody gazowe w budynkach – ciśnienie maks. ≤ 5 Bar – wymagania komunikacyjne
- § 10 ustawy nr 185/2001 która dotyczy odpadów.

Rura do przyłączenia gazu

Gaz należy podłączyć przy użyciu rury ze stali cynkowanej, miedzi lub elastycznego węża stalowego, zgodnie z obowiązującymi normami. Każde urządzenie musi posiadać zawór przy doprowadzeniu gazu, aby łatwo można było zamknąć dopływ gazu. Po zakończeniu instalacji należy sprawdzić szczelność przewodów doprowadzających gaz. Prosimy nie kontrolować przewodów gazowych przy otwartym ogniu. Należy w tym celu wykorzystać materiały, które nie powodują powstawania rdzy, np. mydliny. Urządzenie zostało przed wprowadzeniem na rynek sprzedaży starannie sprawdzone przez producenta.

Informacje o rodzaju gazu, ciśnieniu i typie urządzenia znajdują się na tabliczce znamionowej urządzenia.

Kontrola zastosowania danego rodzaju gazu

Należy sprawdzić, czy urządzenie przystosowane jest do takiego rodzaju gazu, jakiego Państwo używają. Na tabliczce znamionowej każdego urządzenia podany jest rodzaj gazu.

Wskazówki dotyczące przystosowania urządzenia do innego rodzaju gazu

Urządzenia przystosowane są do gazu płynnego (zobacz tabliczka znamionowa urządzenia). Urządzenie może przebudować tylko odpowiedni zakład usługowy.

Dysze do innego rodzaju gazu znajdują Państwo w opakowaniu razem z instrukcją.

Wymiana dyszy palnika głównego: rysunek D

Odkręcić dolną osłonę (21), odkręcić dyszę (23a).

Przykręcić nową dyszę (zob. tabelkę z danymi technicznymi). Doprowadzenie powietrza do palnika głównego nie wymaga żadnych poprawek.

Ważne:

Po przebudowie urządzenia na inny rodzaj gazu należy zmienić dane na tabliczce znamionowej urządzenia.

Kontrola działania urządzenia

- sprawdzić ewentualne uchodzenie gazu,
- sprawdzić sposób zapalania i płomień palnika głównego,
- sprawdzić płomień palnika głównego przy min. mocy (sporo - to jest ekonomiczne),
- spróbować, czy płomień palnika dotyka ogniwa termicznego i czy jest niebieski,
- użytkownik urządzenia powinien postępować zgodnie z instrukcją.

Ustawianie płomienia przy niskiej mocy

Przy użyciu zaworu ustawiamy płomień na moc minimalną, używając w tym celu śrubki, która znajduje się w obudowie zaworu, przy wale zaworu.

Po ustawieniu płomienia należy postępować w następujący sposób:

- zdjąć przycisk regulujący zaworu (pociągnąć do siebie)
- obok wału zaworu znajduje się otwór do regulacji,
- przy pomocy małego, płaskiego śrubokręta ustawić płomień.

Konserwacja

Zalecamy przynajmniej raz w roku skontrolowanie urządzenia przez autoryzowany serwis. Tylko wykwalifikowany personel, który posiada na to zgodę, może ingerować w urządzenie.

Ważne jest wymienianie niektórych elementów w urządzeniu: elektrody piezoo, czujnik zabezpieczenia termicznego.

Wymiana elektrod piezoo i czujnika zabezpieczenia termicznego: rysunek D

Odkręcić i zdjąć dolną osłonę (17). Odkręcić uchwyty elektrod piezoo i czujnik (26). Odłączyć lub zdemontować elektrody piezoo lub czujnik.

Nowe elementy montujemy w odwrotnej kolejności.

INTRUKCJA UŻYTKOWANIA

Uwaga! Jeżeli przy pierwszym włączeniu płyta Fry-Top dymi, należy przez przynajmniej jedną godzinę zostawić uruchomioną pustą płytę Fry-Top, do momentu kiedy zapach przestanie się ulatniać.

Zapalanie palnika głównego i regulacja termiczna: rysunki A, B

Ustawić pokrętkę (2) w pozycji „zapalanie palnika głównego“, wcisnąć przycisk i przytrzymać go.

Kilkakrotnie wcisnąć przycisk zapalnika piezoo (1), do momentu, aż palnik główny się zapali. Widać płomień przez otwór z przodu. Po zapaleniu palnika przez kilka sekund przytrzymać pokrętkę (2), do momentu, aż zabezpieczenie termiczne będzie ciepłe.

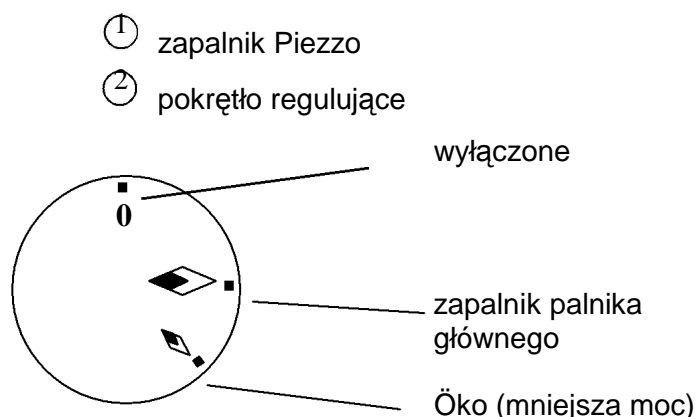
Następnie poluzować przycisk. Jeżeli płomień zgaśnie, powtórzyć cały proces..

• Mniejsza moc (sporo)

Ustawić pokrętkę (2) w pozycji „Öko“. W ten sposób ustawimy moc palnika na niższą moc (Öko).

• Wyłączenie urządzenia

Przekręcić pokrętkę do pozycji „0“.



Schuflada na tłuszcz

Schufladę należy regularnie sprawdzać i opróżniać. Po każdym wyłączeniu urządzenia szufladę należy umyć.

UWAGA! KRÓTKO PO WYŁĄCZENIU URZĄDZENIA SZUFLADA MOŻE BYĆ JESZCZE GORAÇA. OPRÓŻNIĆ SZUFLADĘ, DOPIERO PO OSTYGNIECIU URZĄDZENIA.

INSTRUKCJA DOT. ODPROWADZANIA SPALIN

Urządzenie typu A (zob. tabliczkę znamionową z opisem).

To urządzenie nie jest przeznaczone do połączenia z przewodami rurowymi lub innymi urządzeniami do odprowadzania spalin. Urządzenie to może być instalowane tylko w dobrze wentylowanych pomieszczeniach. Wentylacja musi być zgodna z normami ČSN127010:1986 i ČSN127040:1986. Pomieszczenia dobrze wentylowane zapobiegają koncentracji szkodliwych dla zdrowia materiałów w niedopuszczalnych ilościach (przepisy higieniczne środowiska pracy, tom 39/78 dyrektywa 46).

UWAGI I ZALECENIA

Urządzenia z podwójną płytą do grillowania można regulować osobno. Możliwe jest używanie tylko jednej powierzchni do grillowania. Urządzenie używać tylko pod nadzorem.

CZYSZCZENIE I KONSERWACJA

Urządzenie należy myć codziennie, po każdym jego użyciu. Elementy nierdzewne myć wilgotną ściereczką i delikatnym środkiem myjącym. Następnie opłukać elementy pod bieżącą wodą i starannie je wytrzeć. Jeżeli urządzenie nie będzie przez dłuższy okres czasu używane, należy powierzchnię pokryć cienką warstwą oleju.

POSTĘPOWANIE W PRZYPADKU USTERKI URZĄDZENIA

Zamknąć dopływ gazu i wezwać serwis obsługi klienta.

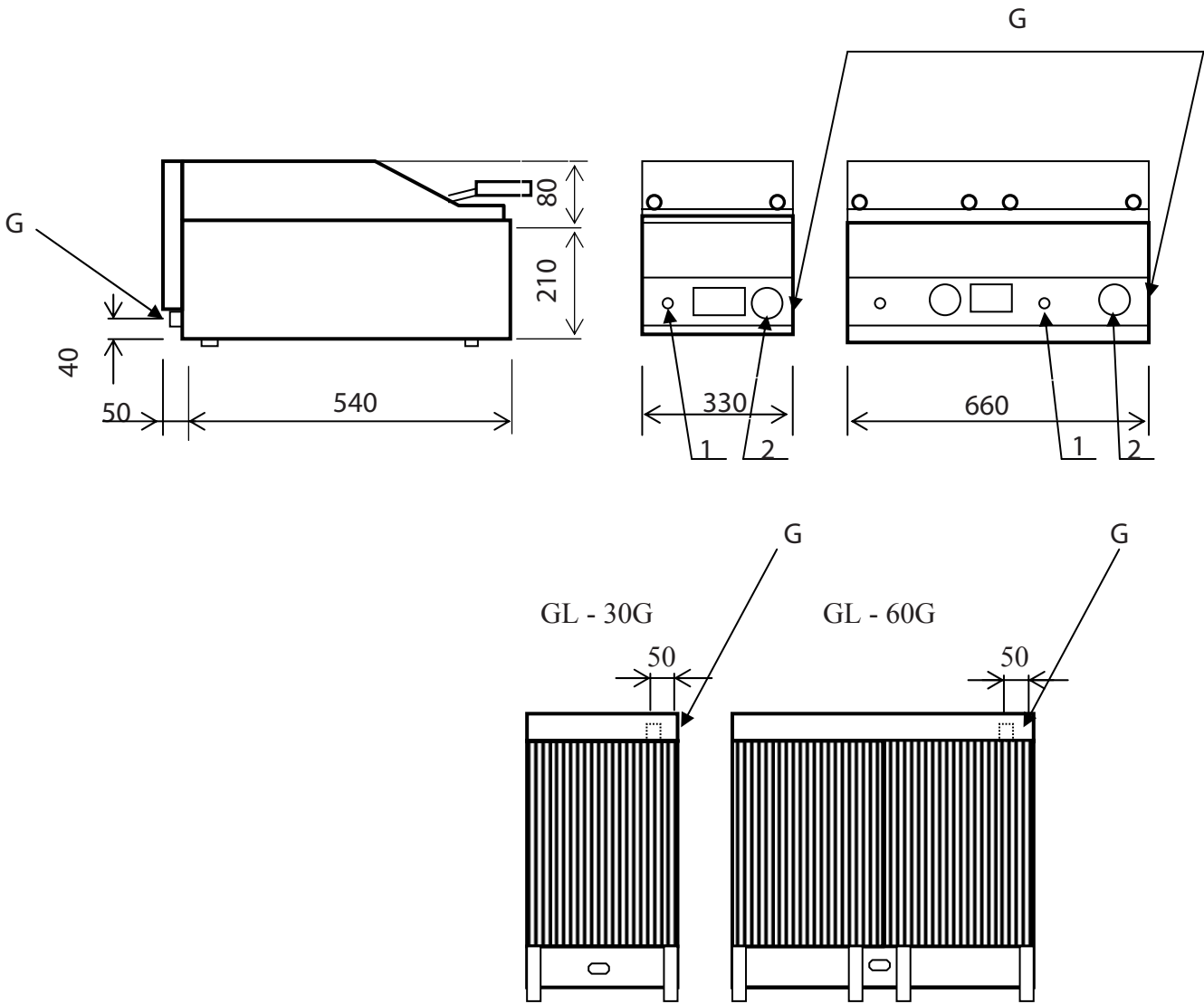
Utylizacja

Urządzenie, które nie nadaje się do użytku zutylizować zgodnie z międzynarodowymi przepisami. Opakowanie dostarczyć do punktu zbioru makulatury.

WSKAZÓWKI

Gwarancja nie obejmuje części zapasowych do elementów pierwszej potrzeby, które podlegają normalnemu zużyciu (uszczelki gumowe, elementy plastikowe, itp.). Gwarancja nie dotyczy także urządzeń, które zainstalowane zostały niezgodnie z instrukcją i przez nieprzeszkolony personel, zgodnie z obowiązującymi normami, jeżeli urządzenie użytkowane było niezgodnie z jego przeznaczeniem (ingerencja w wewnętrzne wyposażenie urządzenia) albo jeżeli urządzenie nie było obsługiwane przez wykwalifikowany personel. Dodatkowo gwarancja nie obejmuje uszkodzeń spowodowanych na skutek normalnego użytkowania lub pod wpływem innych czynników.

RYS. C :



G – SUPPLY OF GAS G 1/2" "

RYS. D

