



I32N - FI42N
101932 - 101937



FIP42N



FIM42N

uso e manutenzione **IT**

use and maintenance **EN**

emploi et entretien **FR**

Benutzungs/Wartungsanleitung **DE**

uso y mantenimiento **ES**

uso e manutenção **PT**

использование и техобслуживание **RU**



RACCOMANDAZIONI PER IL LETTORE

Prima di mettere in esercizio l'apparecchiatura, è necessario leggere e comprendere tutto il contenuto del manuale di istruzioni.

Si raccomanda di leggere le disposizioni di sicurezza e di rispettarle rigorosamente.

La prudenza è comunque insostituibile. La sicurezza è anche nelle mani di tutti coloro che interagiscono con l'apparecchiatura nell'arco della vita prevista.

Conservare questo manuale in un luogo noto per averlo sempre a disposizione qualora sia necessario consultarlo.

RECOMMENDATIONS FOR THE READER

Before running the appliance, carefully read the entire instruction manual.

Please read the safety instructions and strictly follow them.

However, discretion is invaluable. Safety is also in the hands of all those who use the appliance during its expected working life.

Keep this manual in a known place so its is always available for consultation when needed.

RECOMMANDATIONS POUR LE LECTEUR

Avant de mettre l'appareil en service, il est nécessaire de lire et comprendre l'ensemble du contenu du mode d'emploi.

Il est recommandé de lire les dispositions de sécurité et de les respecter rigoureusement.

La prudence est de toute façon irremplaçable. La sécurité se trouve entre les mains de chaque personne qui interagit avec l'appareil au cours de sa vie prévue.

Conservé ce mode d'emploi en un lieu connu pour l'avoir toujours à portée de main s'il est nécessaire de le consulter.

EMPFEHLUNGEN FÜR DEN LESER

Vor der Inbetriebnahme des Geräts ist der gesamte Inhalt der Bedienungsanleitung zu lesen und zu verstehen.

Es wird empfohlen, die Sicherheitsvorgaben zu lesen und diese strikt zu befolgen.

Umsichtiges Arbeiten ist in jedem Fall unverzichtbar. Die Sicherheit liegt auch in den Händen derjenigen, die mit dem Gerät während der vorgesehenen Lebensdauer interagieren.

Bewahren Sie diese Bedienungsanleitung an einem bekannten Ort auf, um sie bei Bedarf stets greifbar zu haben.

RECOMENDACIONES PARA EL LECTOR

Antes de poner en funcionamiento la máquina, es necesario leer y comprender todo el contenido del manual de instrucciones.

Se recomienda leer las disposiciones de seguridad y respetarlas taxativamente.

La prudencia no puede sustituirse. La seguridad está también en manos de quienes utilizan la máquina durante la vida útil prevista.

Conservar este manual en un lugar conocido para disponer del mismo en caso de ser necesaria su consulta.

RECOMENDAÇÕES PARA O LEITOR

Antes de pôr a máquina a funcionar, é necessário ler e compreender o conteúdo do manual de instruções.

Recomenda-se a leitura das disposições de segurança e o rigoroso respeito das mesmas.

De qualquer modo, a prudência é insubstituível. A segurança também está nas mãos de todas as pessoas que interagem com a máquina no arco da sua vida prevista.

Conservar este manual num lugar conhecido para o ter sempre à disposição quando for necessário consultá-lo.

РЕКОМЕНДАЦИИ ЧИТАТЕЛЮ

Перед вводом в эксплуатацию оборудования необходимо прочитать и усвоить все содержимое настоящего руководства.

Прочитать и строго соблюдать инструкции по технике безопасности.

Осторожность незаменима. Безопасность находится в руках всех тех, кто взаимодействует с оборудованием на протяжении всего срока его эксплуатации.

Хранить данное руководство в хорошо известном и доступном месте, чтобы обращаться к нему по мере необходимости.

FI32N • FI42N • FIP42N • FIM42N

DE



PIZZATEIGAUSSROLLMASCHINE

INHALT

ALLGEMEINE INFORMATIONEN

| | |
|--|---|
| Zweck des Handbuchs..... | 4 |
| Identifikation des Herstellers und der Maschine..... | 4 |
| Informationen zur Sicherheit..... | 4 |
| Beschreibung der Maschine..... | 5 |
| Technische Eigenschaften..... | 6 |
| Außenabmessungen..... | 6 |
| Sicherheitsvorrichtungen..... | 6 |

INFORMATIONEN ZUM BETRIEB

| | |
|---|---|
| Beschreibung der Bedienungselemente..... | 8 |
| Bedienung der Maschine..... | 8 |
| Empfehlungen für den Einsatz..... | 8 |
| Reinigung am Tagesende..... | 9 |
| Reinigung der Rollenabstreifer..... | 9 |
| Längere Außerbetriebsetzung der Maschine..... | 9 |
| Fehlersuche..... | 9 |
| Störungen, Ursachen, Behelfe..... | 9 |

INFORMATIONEN ZUR INSTALLATION

| | |
|-------------------------------|---|
| Allgemeine Hinweise..... | 7 |
| Verpackung und Auspacken..... | 7 |
| Installationsbereich..... | 7 |
| Elektrischer Anschluss..... | 7 |

ANLAGEN

| |
|--------------------------|
| Entsorgung und Recycling |
| Ersatzteilkatalog |
| Elektrischer Schaltplan |

ALLGEMEINE INFORMATIONEN

Zweck des Handbuchs

Dieses Handbuch wurde vom Hersteller verfasst und ist Bestandteil der Maschinenausstattung. Der Hersteller hat in der Entwicklungs- und Konstruktionsphase ein besonderes Augenmerk auf die Aspekte gerichtet, die Risiken hinsichtlich der Sicherheit und Gesundheit der mit der Maschine interagierenden Personen bedeuten könnten. Neben der Einhaltung der zuständigen gesetzlichen Vorschriften hat der Hersteller alle "Regeln der guten Konstruktionstechnik" befolgt. Zweck dieser Informationen ist es, den Anwender sensibel für die Vorbeugung jeglichen Risikos zu machen. Umsichtiges Arbeiten ist in jedem Fall unverzichtbar. Die Sicherheit liegt auch in den Händen aller Bediener, die mit der Maschine interagieren. Bewahren Sie dieses Handbuch an einem geeigneten Ort auf, sodass dieses im Bedarfsfall stets sofort greifbar ist. Zur besonderen Hervorhebung einiger Textstellen wurden folgende Symbole eingeführt:

⚠ GEFAHR - ACHTUNG: Weist auf Gefahren hin, die schwere Verletzungen hervorrufen können. Hier ist besondere Vorsicht geboten.

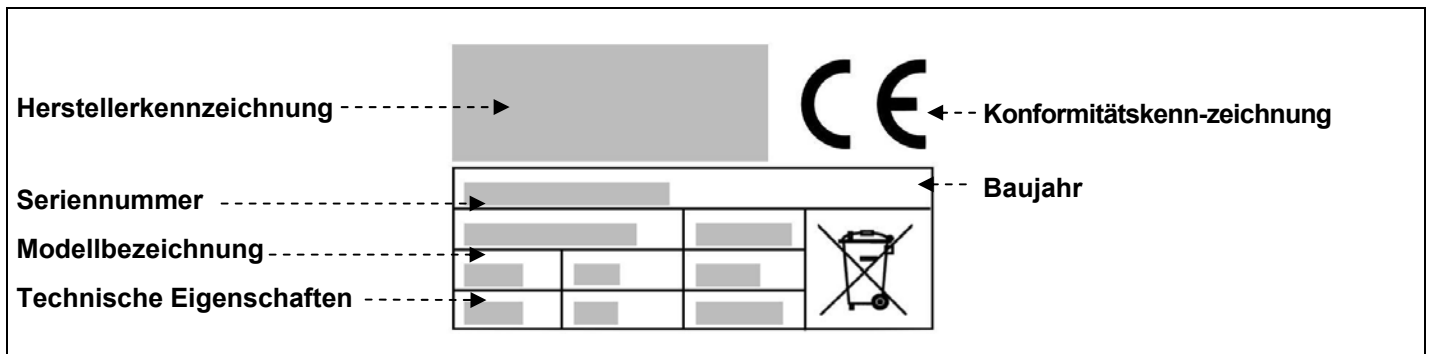
i INFORMATIONEN: Technische Angaben von besonderer Wichtigkeit.

Diesem Handbuch werden folgende Unterlagen beigelegt:

- Garantieurkunde mit den vom Hersteller vorgegebenen Garantiebedingungen.
- Dokumente zum Nachweis der Übereinstimmung mit den geltenden Gesetzen betreffend die Sicherheit und Gesundheit von Personen.

Bei allen Anforderungen des Technischen Kundendienstes, Fragen und Ersatzteilbestellungen nehmen Sie Kontakt mit dem autorisierten Händler auf.

Identifikation des Herstellers und der Maschine



Informationen zur Sicherheit

- Es ist von grundlegender Wichtigkeit, dieses Handbuch vor Installation und Gebrauch aufmerksam zu lesen. Die ständige Befolgung der im Handbuch enthaltenen Anweisungen gewährleisten die Sicherheit von Mensch und Maschine.
- Manipulieren Sie in keinem Fall die Sicherheitseinrichtungen.
- Die von den zuständigen Stellen in jedem Land herausgegebenen Arbeitssicherheitsvorschriften sind unbedingt einzuhalten.
- Der Hersteller übernimmt keinerlei Haftung für Schäden an Personen oder Gegenständen infolge der Nichtbeachtung von Sicherheitsvorschriften.
- Das für den elektrischen Anschluss befugte Personal muss prüfen, dass die Eigenschaften der Versorgungslinie mit den auf dem Schild der Maschine angegebenen übereinstimmen, und dass sie mit einem Differentialschalter und mit den geltenden Gesetzen und Normen entsprechenden Komponenten ausgerüstet ist.
- Die korrekte Aufstellung der Maschine, Beleuchtung und Sauberkeit des Arbeitsplatzes sind wichtige Voraussetzungen für die Personalsicherheit.
- Vor der Installation muss geprüft werden, dass der gewählte Bereich geeignet, ausreichend beleuchtet und stabil ist, und dass rund um die Maschine herum genügend Freiraum besteht, um die Wartungs- und Reinigungsarbeiten bequem ausführen zu können.
- Setzen Sie die Maschine keinen äußeren Agenzien aus.

ALLGEMEINE INFORMATIONEN

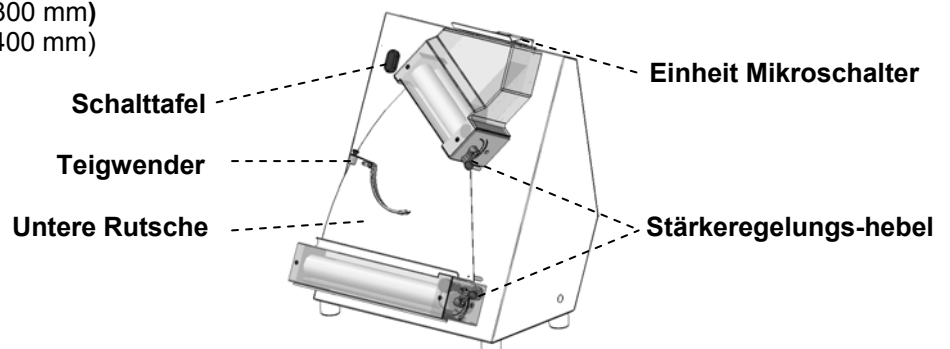
- Anschluss und Inbetriebnahme der Maschine sind nur von technischem Fachpersonal durchzuführen.
- Stellen Sie sicher, dass die Kenndaten der Anlage am Aufstellungsort der Maschine den auf dem Typenschild eingepprägten Werten entsprechen.
- Stellen Sie sicher, dass die Maschine mit einer Erdungsanlage verbunden ist.
- Der Arbeitsbereich um die Maschine herum ist stets sauber und trocken zu halten.
- Tragen Sie die von den Unfallverhütungsvorschriften vorgesehene Schutzkleidung.
- Diese Maschine darf nur für den vorgesehenen Einsatzbereich verwendet werden. Jeder andere Einsatz ist als unsachgemäß und somit als gefährlich zu betrachten.
- Überprüfen Sie die Eignung und das Gewicht der zu verarbeitenden Produkte. Überlasten Sie die Maschine nicht über Ihre Kapazität hinaus.
- Das Einführen von Gegenständen, Werkzeugen sowie das Greifen mit den Händen ins Innere gefährlicher Teile ist verboten.
- Kinder sind von der Maschine fern zu halten.
- Ziehen Sie den Netzstecker, wenn die Maschine nicht benutzt wird.
- Nehmen Sie bei Defekten und/oder Schäden keine eigenständigen Reparaturen vor, sondern wenden Sie sich an einen autorisierten Händler.
- Verlangen Sie stets Originalersatzteile.
- Vor der Reinigung der Maschine ziehen Sie den Netzstecker, um die Stromversorgung zu unterbrechen.
- Auf der Maschine dürfen keine losen Gegenstände herumliegen (Lappen, Werkzeug, Schlüssel, usw....), alle Schutzabdeckungen müssen gut befestigt und die Schutzvorrichtungen eingeschaltet sein.
- Verwenden Sie zur Reinigung der Maschine keine Hochdruck-Wasserstrahlen.
- Die Schaber unterhalb der unteren Walzen müssen korrekt und gut befestigt sein.
- Die Maschine wurde in Übereinstimmung mit den diesbezüglichen, anwendbaren Richtlinien der Europäischen Union hergestellt, als sie auf den Markt gelangte.

Beschreibung der Maschine

Die Maschine ist ideal zum Ausrollen von rund geformtem Pizzateig.

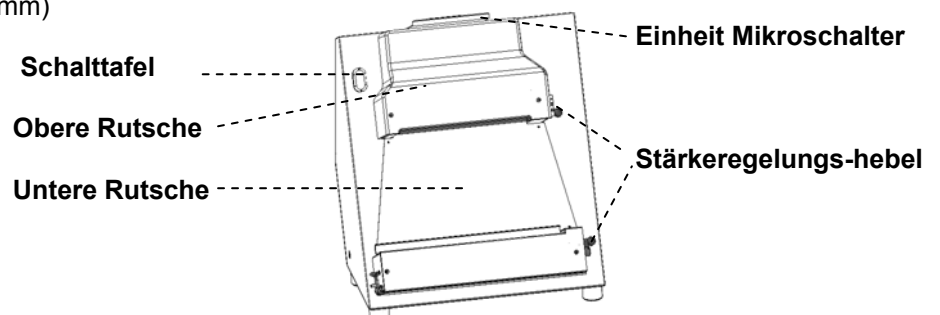
F132N (maximaler Pizzadurchmesser 300 mm)

F142N (maximaler Pizzadurchmesser 400 mm)



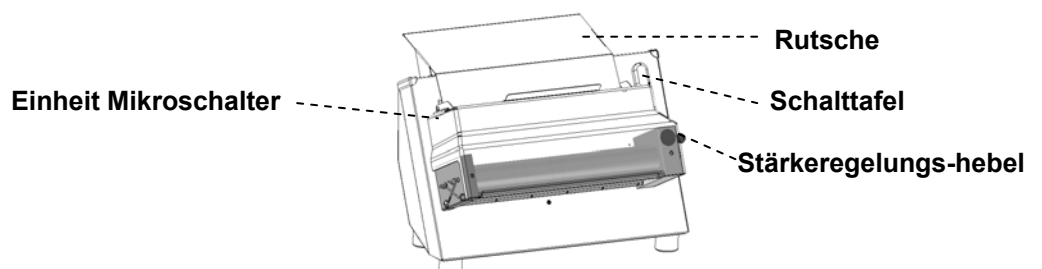
Die Maschine ist ideal zum Ausrollen von Teig für Pizza zum Backen auf dem Blech.

FIP42N (larghezza massima pizza 400mm)



Die Maschine ist ideal zum Ausrollen von Teig für Pizza zum Backen auf dem Blech

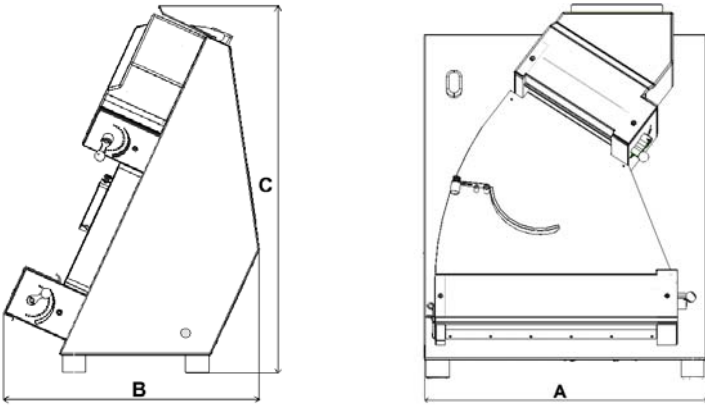
FIM42 (larghezza massima pizza 400mm)



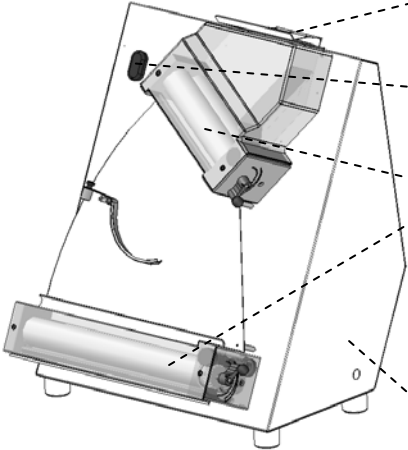
Technische Eigenschaften

| Beschreibungen | Maßeinheit | FI32N | FI42N | FIP42N | FIM42 |
|---------------------------|------------|----------------|------------|------------|------------|
| Spannungs-versorgung | V Hz Ph | 230V 50Hz 1Ph | | | |
| Leistung | kW (HP) | 0.37 (0.5) | 0.37 (0.5) | 0.37 (0.5) | 0.15 (0.5) |
| Breite der unteren Rollen | mm | 320 | 420 | 420 | 420 |
| Nettogewicht | kg | 36 | 44 | 43 | 25 |
| Gewicht mit Verpackung | kg | 46 | 54 | 53 | 25 |
| Geräuschpegel | dB(A) | < 70 | | | |
| Installation | | Auf dem Tresen | | | |

Außenabmessungen

| mm | A | B | C | |
|--------|-----|-----|-----|---|
| FI32N | 490 | 510 | 640 |  |
| FI42N | 590 | 510 | 760 | |
| FIP42N | 590 | 510 | 700 | |
| FIM42 | 560 | 420 | 455 | |

Sicherheitseinrichtungen

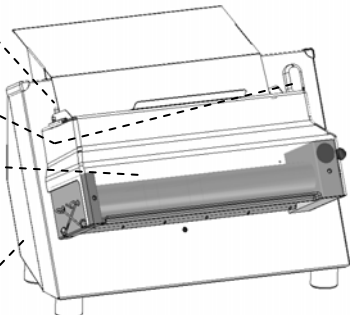


Mikroschalter: Er stoppt die Maschine, wenn der Deckel angehoben wird, um Teig einzuführen.

Schalter: Wenn man darauf drückt, startet oder stoppt die Maschine.

Rollenschutz: Begrenzen das Risiko des Einquetschens der oberen Gliedmaßen. Es ist strengstens verboten, den Schutz vom Gerät zu entfernen. Die Herstellerfirma lehnt jede Haftung für Schäden an Personen oder Gegenständen ab, falls diese Vorschrift nicht eingehalten wird.

Fernschalter: Bei plötzlichem Stromausfall ist der bewusste Neustart der Maschine erforderlich.

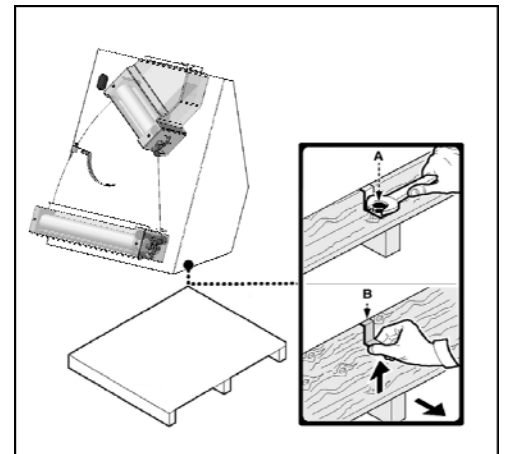
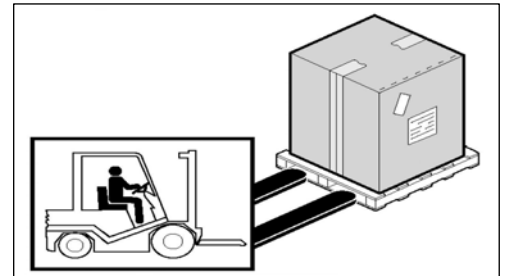


Allgemeine hinweise

Der Transport der Maschine muss von qualifiziertem Personal ausgeführt werden. Dabei ist darauf zu achten, dass die Maschinenteile nicht durch Stöße oder Belastungen durch nicht zulässige Hebevorgänge beschädigt werden. Schäden, die an der Maschine während des Transports und der Bewegung verursacht werden, sind nicht durch die Garantie abgedeckt. Reparaturen oder Austausch von beschädigten Teilen gehen zu Lasten des Kunden.

Verpackung und Auspacken

- Die Gabel des Gabelstaplers (mit geeigneter Tragfähigkeit) in mittlerer Position gegenüber der Kistenlänge einschieben.
- Sicherstellen, dass die Rückseite der Verpackung frei von Hindernisse ist.
- Die Kiste vorsichtig anheben und an den Ort transportieren, an dem die Maschine ausgepackt wird. Ein ruckweises Fahren sowie plötzliche Stöße vermeiden.
- Öffnen Sie die Packung und prüfen Sie die Unversehrtheit aller Komponenten. Bewahren Sie das Verpackungsmaterial für zukünftige Umzüge auf.
- Die Schrauben **A** lockern und die Maschine von der Palette heben.
- Die Maschine aufheben, die Bügel **B** entfernen und die Maschine am Installationsort aufstellen.



Installationsbereich

Der vorgesehene Bereich muss ausreichend beleuchtet sein und über eine Steckdose zur Abgabe elektrischen Stroms verfügen. Die Maschine stabil und definitiv auf einer ebenen, waagrechten Unterlagefläche mit angemessener Traglast positionieren, dabei das maximale Gewicht der Maschine berücksichtigen. Sicherstellen, dass die Maschine mit der richtigen mechanischen Stabilität versehen ist.

Die Stützfläche muss groß genug, gut nivelliert und trocken sein. Die Installation hat in nicht explosionsgefährdeten Umgebungen zu erfolgen. In jedem Fall ist die Installation auch unter Beachtung der geltenden gesetzlichen Vorschriften zur Arbeitssicherheit durchzuführen.

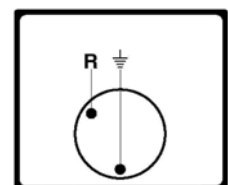
Tabelle mit Umgebungsbedingungen

| Beschreibungen | Werte |
|---------------------------|---|
| Betriebstemperatur | 0÷35 °C (32÷95 °F) |
| Lagertemperatur | -15 bis +65 °C (von -6.8 bis +149 °F) |
| Relative Luftfeuchtigkeit | Maximal 80% bei einer Umgebungstemperatur von 20 °C Maximal 50% bei einer Umgebungstemperatur von 20÷60 °C |
| Staubaufkommen | unter 0.03 g/m ³ |

Elektrischer Anschluss

⚠ GEFAHR - ACHTUNG: Der elektrische Anschluss an das Stromnetz ist Fachpersonal herzustellen

Stellen Sie die perfekte Wirksamkeit der Erdungsanlage im Betrieb sicher. Stellen Sie sicher, dass Leitungsspannung (**V**) und -frequenz (**Hz**) den für die Maschine vorgesehenen Werten entsprechen (siehe Typenschild und elektrischen Schaltplan). Die Maschine ist mit einem Elektrokabel zum Anschluss eines Mehrpolsteckers ausgestattet. Der Stecker ist mit einem Wandschalter zu verbinden, der mit Differential ausgestattet ist.



INFORMATIONEN ZUR BEDIENUNG UND REINIGUNG

Beschreibung der Bedienungselemente

1) Start-Taster "I"

Drücken Sie den Taster zum Starten der Maschine, der Start ist nur dann freigegeben, wenn der Deckel der oberen Abdeckung nach unten gesenkt ist.

2) Stop-Taster "0"

Drücken Sie den Taster zum Abschalten der Maschine.

3) Rollenverschiebehebel (nur Mod. FI32N-42N)

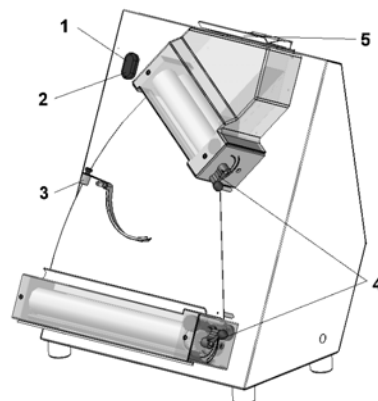
Drehen Sie den Hebel nach unten, um die Stärke zu erhöhen. Drehen Sie den Hebel nach oben, um die Stärke zu verringern. Den Knopf festschrauben, wenn die gewünschte Position erreicht ist.

4) Teigwender-Gegengewichts-Knauf

Lösen Sie den Knauf und stellen Sie das Gegengewicht je nach Größe und Gewicht der Teigportion ein. Schrauben Sie den Knauf zu, sobald sich das Gegengewicht in der gewünschten Position befindet.

5) Schutzhülle

Den Deckel anheben, um den Teig einzuführen.



Bedienung der Maschine

- Regulieren Sie mit Hilfe der vorgesehenen Hebel die Stärke auf beiden Rollengruppen. Die oberen Rollen sind mit einer eher weiten Öffnung einzustellen, während die die unteren Rollen eine Öffnung gleich der gewünschten Stärke aufweisen sollten.
- Stellen Sie die Position des Teigwender-Gegengewichts je nach Größe und Gewicht der auszurollenden Teigportion ein, nur Mod. FI32N-42N (zur korrekten Durchführung dieses Vorgangs sind einige Probeläufe erforderlich).
- Stellen Sie sicher, dass sich die Abstreifer in der korrekten Position befinden und dass deren Federn gut gespannt sind.
- Starten Sie die Maschine durch Drücken des Start-Tasters "I".
- Drücken Sie die Teigportion zusammen und mehlen Sie diese gut ein, damit der Durchgang durch die Rollen unterstützt wird.
- Schalten Sie die Maschine am Ende der Bearbeitung durch Drücken des Stopp-Tasters "0" ab.

i **INFORMATIONEN: Bei Anwendungen mit sehr ungleichmäßigen Teigportionen empfiehlt es sich, den Teigwender abzumontieren (nur Mod. FI32N-42N) und die Teigportion beim Durchgang zwischen den beiden Rollenpaaren von Hand zu drehen.**

Empfehlungen für den Einsatz

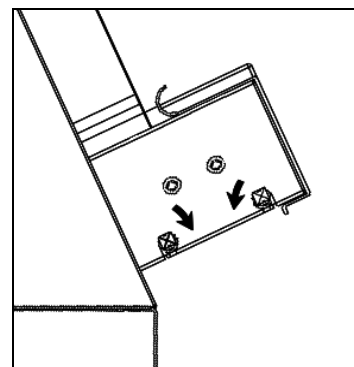
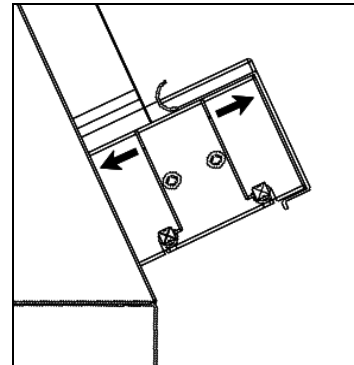
Benutzen Sie die Maschine stets mit einer sehr weiten Öffnung der oberen Rollen, um eine Überlastung der Antriebsorgane zu vermeiden. Drücken Sie darüber hinaus die Teigportion zusammen und mehlen Sie diese vor der Einführung in der Maschine gut ein, um den Durchgang durch die Rollen zu unterstützen.

Reinigung am Tagesende

- Ziehen Sie am Ende des Arbeitstages den Netzstecker.
- Die Maschine mit einem feuchten Lappen und einem neutralen, nicht ätzenden, nicht schädlichen und nicht entflammaren Reinigungsmittel säubern.
- Reinigen Sie die Außenteile der Maschine mit einem feuchten Schwamm
- Verwenden Sie keine Stahlwollen oder Scheuermittel.

Reinigung der Rollenabstreifer

- Hängen Sie die an den unteren Rollen befindlichen Federn aus, indem Sie diese nach außen drücken.
- Drehen Sie die Bolzen nach innen und reinigen Sie die Abstreifer mit einem feuchten Tuch.
- Zur Neupositionierung der Abstreifer sind die oben beschriebenen Operationen in umgekehrter Reihenfolge durchzuführen.



Längere Außerbetriebsetzung der Maschine

Wenn die Maschine für längere Zeit außer Betrieb gesetzt werden soll, stellen Sie den Hauptschalter an der Wand ab, führen eine allgemeine Reinigung der Maschine durch und bedecken diese mit einem Tuch zum Schutz gegen Staub.

Fehlersuche

Bei Defekten oder Betriebsstörungen trennen Sie den Hauptschalter und nehmen Kontakt mit dem Technischen Kundendienst Ihres Händlers auf. Montieren Sie nicht die internen Teile der Maschine ab.

Der Hersteller übernimmt keinerlei Haftung für eventuelle Manipulationen!

Störungen, Ursachen und Behelfe

| Störung | Ursache | Behelf |
|-----------------------------------|--|--|
| Die Maschine startet nicht | Hauptschalter abgestellt | Stellen Sie den Hauptschalter auf "I" |
| | Spannung auf der Versorgungsleitung fehlt | Nehmen Sie Kontakt mit dem Technischen Kundendienst Ihres Händlers auf |
| | Der Elektromotor oder die Steuerkarte sind defekt. | Nehmen Sie Kontakt mit dem Technischen Kundendienst Ihres Händlers auf |
| | Schmelzsicherung durchgebrannt | Nehmen Sie Kontakt mit dem Technischen Kundendienst Ihres Händlers auf |
| | Schutzabdeckung obere Walzen angehoben | Schutzabdeckung senken |



La presenza del bidoncino barrato sulla targhett a dati dell'apparecchiatura indica che essa al termine della propria vita utile dovrà seguire per il suo smaltimento e riciclaggio quanto previsto dalla Direttiva Europea. La Direttiva prevede la raccolta separata delle apparecchiature elettriche ed elettroniche attraverso un sistema di raccolta denominato RAEE. All'atto dell'acquisto di un nuovo apparecchio l'utilizzatore è obbligato a non smaltire l'apparecchio come rifiuto urbano, ma bensì dovrà riconsegnarlo, in ragione di uno contro uno, al rivenditore o distributore. Il rivenditore provvederà al suo smaltimento seguendo le procedure previste dal sistema di raccolta dei RAEE. Nel caso del solo smaltimento dell'apparecchiatura, sul territorio italiano, contattare il produttore, il quale fornirà le informazioni adeguate circa lo smaltimento della macchina presso il centro di raccolta più vicino all'utente. Gli utilizzatori che risiedono al di fuori del territorio italiano dovranno contattare i Ministeri dell'Ambiente del loro Paese, i quali forniranno le informazioni necessarie ad un corretto smaltimento. Il mancato rispetto delle procedure di smaltimento può produrre effetti nocivi a danno dell'ambiente e delle persone. Pertanto lo smaltimento abusivo, totale o parziale, delle apparecchiature, porterà a sanzioni amministrative da parte delle Autorità Competenti nei riguardi delle utenze negligenti o inadempienti.

The markings illustrated here (barred garbage bin), on the utensil data plate, indicates that at the end of its working life, the utensil must be disposed of and recycled according to European Directive. The Directive provides for the separate collection of electric and electronic equipment by a collection system called RAEE. Upon purchasing a new utensil, the user must not dispose of the utensil as urban waste but must return it, in a one-to-one exchange, to the dealer or distributor. The dealer may dispose of the utensil following the procedures set by the RAEE collection system. In the event the user disposes of the utensil without purchasing a new one, in Italy contact the manufacturer who will provide suitable information on machine disposal at the collection centre closest to the user. Users who do not reside in Italy must contact the Ministry of the Environment in their countries who will provide information necessary for correct disposal. Failure to observe the disposal procedure may cause harmful effects on the environment and people. Therefore, total or partial illicit utensil disposal by users is punishable by local authorities.

La présence de ce symbole, comme ci-dessus (poubelle barrée), sur l'étiquette, indique que l'appareil, au terme de sa durée de vie devra suivre pour son élimination et son recyclage, les indications prévues à ce sujet par les Directives Européennes. La Directive prévoit le ramassage séparé des appareils électriques et électroniques par le biais d'un système de ramassage appelé RAEE. Au moment de l'achat de l'appareil l'utilisateur est obligé à ne pas éliminer l'appareil comme déchets habituels, mais il devra le ramener, en raison d'un échange, au revendeur ou au distributeur. Le revendeur se fera charge de son élimination en suivant les procédures prévues par le système de ramassage.. Dans le cas de l'élimination de l'appareil, sur le territoire français, contacter le Ministère de l'Environnement ou le revendeur, ce dernier fournira les informations nécessaires pour l'élimination de l'appareil auprès du centre de ramassage le plus près. Les utilisateurs résidents en dehors du territoire italien devront contacter le Ministère de l'Environnement de leurs Pays, lesquels fourniront les informations nécessaires pour une correcte élimination. Le non respect des normes d'élimination peut avoir des effets nocifs sur l'environnement et sur les personnes. Par conséquent l'élimination abusive, totale ou partielle, des appareils de la part des utilisateurs, donnera lieu à des sanctions de la part des Autorités compétentes.

Wenn das hier dargestellte Symbol (durchgestrichene Abfalltonne) auf dem Typenschild eines Gerätes wiedergegeben ist, bedeutet dies, dass es am Ende seiner Lebensdauer entsprechend der europäischen Richtlinie zu entsorgen und wiederzuverwerten ist. Die Richtlinie sieht eine getrennte Sammlung von Elektro- und Elektronik-Altgeräten entsprechend dem sogenannten WEEE-System vor. Beim Kauf eines neuen Geräts verpflichtet sich der Nutzer, dieses nicht als unsortierten Siedlungsabfall zu entsorgen, sondern dem Händler oder Verteiler im Verhältnis eins zu eins zurückzuerstatten. Der Händler sorgt für die Entsorgung des Geräts unter Einhaltung der vom WEEE-System vorgesehenen Vorgehensweise. Wenn das Gerät in Italien zu entsorgen ist, den Hersteller direkt kontaktieren. Nutzer außerhalb Italiens erhalten beim Umweltministerium des jeweiligen Landes Aufschluss über die zweckmäßige Entsorgung des Geräts. Die Nichteinhaltung der Entsorgungsvorschriften kann schädliche Auswirkungen zu Lasten von Mensch und Umwelt mit sich bringen. Deshalb wird die auch nur teilweise unbefugte Entsorgung der Geräte seitens von Nutzern durch die zuständigen Behörden mit Bußen bestraft.

La presencia de los símbolos aquí reproducidos (contenedor de basura tachado), en la placa de datos del aparato, indica al final de su vida útil, éste deberá ser desguazado y reciclado según cuanto previsto por la Directiva Europea. La Directiva prevé la recolección separada de los aparatos eléctricos y electrónicos por medio de un sistema de recolección denominado RAEE. En el momento de la compra de un nuevo aparato el usuario está obligado a no eliminar el aparato como basura urbana, sino que debe entregarlo, como intercambio del nuevo, al revendedor o distribuidor. El revendedor se encargará de su desguace siguiendo los procedimientos previstos por el sistema de recolección de los RAEE. En caso de tratarse de desguace, exclusivamente en el territorio italiano, contactar el productor, el cual le dará la información adecuada sobre la eliminación de la máquina en el centro de recolección más cercano al usuario. Los usuarios que residen fuera del territorio italiano deberán contactar los Ministerios del Medio ambiente de su país, los cuales suministrarán la información necesaria para una eliminación correcta. El no respeto de los procedimientos de eliminación puede provocar efectos nocivos que dañan el medio ambiente y las personas. Por lo tanto la eliminación clandestina, total o parcial, de los aparatos por parte de los usuarios, implicará sanciones por parte de las Autoridades Competentes.

A presença dos símbolos indicados (contentor do lixo barrado) na chapa de dados do aparelho, significa que no fim da própria vida útil a desactivação e reciclagem deverão ser feitas conforme as prescrições contidas na Directiva Europeia. A Directiva prevê a recolha separada das aparelhagens eléctricas e electrónicas através de um sistema de recolha denominado RAEE. No momento da compra de um novo aparelho, o utilizador é obrigado a não eliminar o aparelho como lixo urbano, mas deverá entregá-lo, na razão de um contra um, ao revendedor ou distribuidor. O revendedor ocupar-se-á da sua eliminação seguindo os processos previstos pelo sistema de recolha dos RAEE. No caso de eliminação do aparelho no território italiano, contacte o produtor, que fornecerá todas as informações necessárias para a eliminação da máquina junto do centro de recolha mais próximo do utilizador. Os utilizadores que residem fora do território italiano deverão contactar os Ministérios do Ambiente do próprio País, que fornecerão as informações necessárias para uma correcta eliminação. A inobservância dos procedimentos de eliminação pode prejudicar o ambiente e as pessoas. Portanto, a eliminação abusiva, total ou parcial, das aparelhagens por parte dos utilizadores, são objecto de coima por parte das Autoridades Competentes.

Наличие данного символа (перечеркнутый мусорный контейнер) на паспортной табличке прибора означает, что по завершению своего срока службы прибор подлежит утилизации и переработке в соответствии с европейской директивой. Директива предусматривает отдельный сбор отработавшей электрической и электронной аппаратуры по системе RAEE. В момент приобретения нового прибора пользователь обязуется не утилизировать прибор в качестве бытовых отходов, а сдать его (в соотношении один к одному) продавцу или дистрибьютору. Продавец должен обеспечить утилизацию прибора в соответствии с методами, предусмотренными системой RAEE. В случае утилизации оборудования на территории Италии обратиться к производителю, который предоставит информацию по утилизации прибора в ближайшем к пользователю центре сбора отходов. Пользователи, находящиеся за пределами Италии, должны обратиться в Министерство по охране окружающей среды своей страны для получения информации о порядке утилизации. Несоблюдение методов утилизации может причинить вред окружающей среде и здоровью людей. Ввиду этого, в случае полного или частичного несоблюдения правил в области утилизации оборудования пользователь несет ответственность в соответствии с законом.

| | |
|---|--|
| <p>CONDIZIONI DI GARANZIA</p> <ul style="list-style-type: none"> - La garanzia ha durata 12 mesi ed è subordinata alla presentazione di una copia di idoneo documento fiscale o fattura comprovante la data di acquisto. - Il prodotto è garantito contro vizi e difetti dei materiali, di fabbricazione e assemblaggio per 12 mesi dalla data della fattura di acquisto. La garanzia consiste nella sostituzione o riparazione delle parti componenti il prodotto che risultino difettose. Essa non comprende in alcun caso la sostituzione del prodotto a seguito di intervento per guasto. - La garanzia è quindi limitata alla sostituzione o riparazione gratuita delle parti che, a giudizio del costruttore, siano risultate mal funzionanti. Non rientrano in essa i materiali di consumo e gli utensili. - Le prestazioni in garanzia saranno rese dal rivenditore presso cui è stato effettuato l'acquisto del prodotto, oppure in alternativa dalla casa costruttrice, restando inteso che il relativo trasporto avrà luogo a cura, spese e rischio del cliente. - La garanzia decade qualora il prodotto sia stato manomesso o riparato da personale non autorizzato. - La presente garanzia sostituisce ed esclude ogni altra garanzia dovuta dal rivenditore per legge o contratto e definisce tutti i diritti del cliente in ordine a vizi e difetti e/o mancanza di qualità in ordine ai prodotti acquistati. - Per ogni eventuale controversia legale è riconosciuto competente il Foro di residenza del costruttore. | <p>WARRANTY CONDITIONS</p> <ul style="list-style-type: none"> - The warranty has duration of 12 months and is subject to the presentation of a copy of a suitable fiscal document or invoice proving the purchase date. - The product is guaranteed against flaws and defects of the materials, manufacturing and assembly for 12 months from the date of the purchase invoice. The warranty consists in the replacement or repair of defective product components. It does not include the replacement of the product after breakdown repairs for any reason. - Therefore the warranty is limited to the free replacement or repair of parts which, in the manufacturer's opinion, malfunction. Consumable materials and tools are not included. - Warranty services are rendered by the dealer where the product was purchased or, alternately, by the manufacturer, it being understood that the relevant transport will be at the customer's full liability and expense. - The warranty is invalidated if the product was tampered with or repaired by unauthorised personnel. - This warranty substitutes and excludes any other warranty due by the dealer by law or contract and defines all the customer's rights regarding purchased product defects and faults and/or quality deficiencies. - Any legal controversy will be submitted to the manufacturer's Court of residence. |
| <p>CONDITIONS DE LA GARANTIE</p> <ul style="list-style-type: none"> - La garantie a une durée de 12 mois et elle est subordonnée à la présentation d'une copie du document fiscal approprié ou de la facture prouvant la date d'achat. - Le produit est garanti contre les vices et défauts de matière première, de fabrication et d'assemblage pendant 12 mois à compter de la date indiquée sur la facture lors de l'achat. La garantie consiste à remplacer ou réparer les parties qui constituent le produit et résultent de défauts. Elle n'inclut en aucun cas le remplacement du produit suite à une intervention pour panne. - La garantie se limite donc au remplacement ou à la réparation gratuite des parties qui, selon l'évaluation du constructeur, font preuve de dysfonctionnements. Les matériaux de consommation et les outils ne sont pas couverts. - Les prestations sous garantie seront effectuées par le revendeur chez lequel l'achat a été effectué ou, en alternative, par la maison constructrice, restant entendu que le port est pris en charge par le client, ceci incluant l'organisation, les frais et les risques relatifs. - La garantie est annulée en cas d'altération ou de réparation du produit par du personnel non agréé. - La présente garantie remplace et exclut toute autre garantie due par le revendeur en vertu de la loi ou du contrat et définit tous les droits du client en ce qui concerne les vices et les défauts et/ou le manque de qualité en ce qui concerne les produits achetés. - Pour tout litige juridique est reconnue tribunal compétent de la résidence du fabricant. | <p>GARANTIEBEDINGUNGEN</p> <ul style="list-style-type: none"> - Die Garantiezeit beträgt 12 Monate und hängt von der Vorlage einer Kopie eines geeigneten Steuerdokuments oder einer Rechnung, die das Kaufdatum belegt. - Die Garantie bezieht sich auf Mängel und Fehler in Bezug auf die Materialien, die Herstellung und die Montage und gilt 12 Monate ab dem Rechnungsdatum. Die Garantieleistung besteht in der Auswechslung der fehlerhaften Produktkomponenten. Die Garantie umfasst in keinem Fall die Auswechslung des Produkts infolge eines Eingriffs wegen Defekt. - Die Garantie ist mithin beschränkt auf die kostenlose Auswechslung oder Reparatur der Teile, die nach dem Urteil des Herstellers fehlerhaft arbeiten. Verbrauchsmaterialien und Werkzeuge sind von dieser Garantie nicht abgedeckt. - Die Garantie wird von dem Wiederverkäufer geleistet, bei dem das Produkt gekauft wurde oder als Alternative von der Herstellerfirma. Dabei versteht sich, dass der entsprechende Transport in der Verantwortung sowie auf Kosten und Risiko des Kunden erfolgt. - Die Garantie verfällt, sobald das Produkt von unbefugtem Personal manipuliert oder repariert wird. - Diese Garantie ersetzt und schließt jede weitere vom Wiederverkäufer von Gesetzes oder Vertrags wegen geschuldete Garantie und definiert alle Kundenrechte hinsichtlich Qualitätsfehler oder -mängel an den gekauften Produkten. - Für Rechtsstreitigkeiten erkannt wird zuständigen Gericht des Wohnsitzes des Herstellers. |
| <p>CONDICIONES DE GARANTÍA</p> <ul style="list-style-type: none"> - La garantía tiene una duración de 12 meses y está subordinada a la presentación de una copia de un documento fiscal válido o de una factura que pruebe la fecha de compra. - El producto está garantizado contra vicios y defectos de los materiales, de fabricación y de ensamblaje, por un plazo de 12 meses a partir de la fecha de la factura de compra. La garantía consiste en la sustitución o reparación de las partes componentes del producto que resulten defectuosas. La misma no comprende, en ningún, caso la sustitución del producto posterior a una intervención por avería. - La garantía se limita a la sustitución o reparación gratuita de las partes que, a juicio del fabricante no funcionan correctamente. No entran dentro de la misma los materiales de consumo y las herramientas. - Las prestaciones bajo garantía serán realizadas por el revendedor al que se ha realizado la compra del producto, o bien por la Casa Fabricante, dejando sobreentendido que el transporte, riesgos y gastos quedará a cargo del cliente. - La garantía caduca si el producto ha sido forzado o reparado por personal no autorizado. - La presente garantía sustituye y excluye cualquier otra garantía debida por el revendedor por ley o contrato y define todos los derechos del cliente con respecto a las imperfecciones, defectos y/o faltantes en cantidad del pedido de los productos comprados. - Para cualquier controversia jurídica es reconocida Tribunal competente de residencia de los fabricantes. | <p>CONDIÇÕES DE GARANTIA</p> <ul style="list-style-type: none"> - A garantia tem a duração de 12 meses e está subordinada à apresentação de uma cópia de idóneo documento fiscal ou fatura comprovante da data da compra. - O produto está garantido contra vícios e defeito dos materiais, de fabricação e montagem ou por 12 meses da data da fatura de compra. A garantia consiste na substituição ou reparação das partes que constituem o produto que resultem defeituosas. A garantia não prevê a substituição do produto devido a intervenção por avaria. - A garantia limita-se, portanto, à substituição ou reparação gratuita das partes que, a juízo do construtor, não funcionem bem. Não reentram na mesma os consumíveis e os utensílios. - As prestações sob garantia serão de competência do revendedor no qual foi efectuada a compra do produto ou, em alternativa, pela firma construtora, ficando assente que o relativo transporte, despesas e riscos são a cargo do cliente. - A garantia decai se o produto for alterado ou reparado por pessoal não autorizado. - A presente garantia substitui e exclui qualquer outra garantia devida pelo revendedor por lei ou por contrato e define todos os direitos do cliente em relação a vícios e defeitos e/ou falta de qualidade relativamente aos produtos comprados. - Para qualquer litígio jurídico é reconhecida Tribunal competente da residência do fabricante. |
| <p>УСЛОВИЯ ГАРАНТИИ</p> <ul style="list-style-type: none"> - Настоящая гарантия действительна в течение 12 месяцев и обусловлена предъявлением настоящего сертификата вместе с соответствующим документом о покупке или фактурой, подтверждающей дату покупки. - На изделие предоставляется гарантия против изъянов и дефектов материалов, изготовления и сборки в течение срока, указанного в настоящем сертификате. Гарантия заключается в проведении замены или ремонта дефективных частей, составляющих изделие. Гарантия не включает в себя замену изделия в результате ремонта вследствие поломки. - Таким образом, гарантия ограничивается бесплатным проведением замены или ремонта частей, которые по усмотрению производителя считаются неисправными. Гарантия не распространяется на расходные материалы и инструменты. - Гарантийные услуги оказываются дилером, у которого была совершена покупка, или, в качестве альтернативы, фирмой-производителем, причем подразумевается, что транспортировка организуется и выполняется за счет клиента и под его ответственностью. - Гарантия утрачивается в случае неправильного обращения с изделием или ремонта, проведенного неуполномоченным персоналом. - Настоящая гарантия заменяет собой и исключает любую другую гарантию, полученную от дилера по закону или по контракту, и определяет все права клиента в отношении изъянов и дефектов и/или недостатка качества приобретенных изделий. - При возникновении любых разногласий юридического характера компетентным считается суд г. Римини – Италия – Е. Для любой правовой спор является признанным компетентным судом жительства изготовителя. | <p>GARANTIVILLKOR</p> <ul style="list-style-type: none"> - Garantint varar i 12 månader och gäller på villkor att kunden kan visa upp ett kvitto eller faktura som bevis på inköpsdatum. - Produkten garanteras mot eventuella fel och defekter i materialet, fabriktionsfel och monteringsfel i 12 månader från inköpsdatumet. Garantint består i byte eller reparation av delarna som produkten består av och som eventuellt är defekta. Den täcker aldrig byte av produkten efter eventuella försök till reparationer. - Garantint är således begränsat till ersättning eller gratis reparation av delarna som fungerar dåligt, enligt tillverkaren. Detta gäller inte förbrukningsartiklar och verktyg. - Garantiprestationerna ska ges av återförsäljaren som sålt produkten till kunden, eller av tillverkaren, förutsatt att kunden står för transportkostnaderna och eventuella risker. - Garantint förfaller om produkten manipuleras eller repareras av personal som inte är auktoriserad för detta. - Denna garanti ersätter och utesluter varje annan garanti från återförsäljaren, enligt lag eller kontrakt, och anger alla kundens rättigheter vad gäller fel och defekter och/eller avsaknad av kvalitet i de produkter som inhandlats. - För varje tvist är erkänd behörig domstol där tillverkaren. |
| <p>JÓTÁLLÁSI FELTÉTELEK</p> <ul style="list-style-type: none"> - A jótállás időtartama 12 hónap. A jótállás a vásárlás napját igazoló számla vagy blokk (annak másolatának) felmutatása ellenében vehető igénybe. - A jótállás az anyaghibából, gyártási ill. összeszerelési hibából eredő meghibásodásokra terjed ki, a számlán feltüntetett vásárlás napjától számított 12 hónapig. A jótállás áll a termék hibás részének cseréjéből vagy ezek kijavításából. Nem foglalja viszont magában az egész termék cseréjét a hiba javítása következtében. - A jótállás kizárólag a hibás részek díjmentes javítására, cseréjére korlátozott, amik a gyártó elbírálása alapján részben vagy egyáltalán nem működnek. Nem érvényes anyagkopásra és felszerelésre. - A jótállás belüli szolgáltatást az eladó végzi, ahol történt a termék vásárlása, vagy pedig kivánság szerint a gyártó cég, de ebben az esetben az áru szállítási költsége és biztonsága, kockázata a vásárlót terheli. - A jótállás érvényét veszti ha a terméken nem hozzáértő és nem meghatalmazott személy bármilyen beavatkozást végzett. - Ez a jótállás helyettesít és kizár minden más jótállást amire a gyártó köteles egy szerződés vagy jog alapján és meghatározza a vásárló minden jogát a vásárolt termékek hibáival, hiányosságaival, minőség hiányával szemben viszonyítva. - Minden olyan jogvita elismert illetékes bíróság lakóhelye a gyártótól. | <p>ΟΡΟΙ ΕΠΙΤΥΗΣΗΣ</p> <ul style="list-style-type: none"> - Η εγγύηση έχει διάρκεια 12 μήνες και υπόκειται στην προσκόμιση αντιγράφου του κατάλληλου φορολογικού εγγράφου ή τιμολογίου που αναγράφει την ημερομηνία αγοράς. - Το προϊόν είναι εγγυημένο για ατέλεια και ελαττώματα υλικών, κατασκευής και συναρμολόγησης για 12 μήνες από την ημερομηνία έκδοσης του τιμολογίου. Η εγγύηση καλύπτει την αντικατάσταση ή την επισκευή των μερών του προϊόντος που παρουσιάζουν τα ελαττώματα. Για κανένα λόγο, δεν προβλέπεται την ολική αντικατάσταση του προϊόντος σε περίπτωση τεχνικής επέμβασης επισκευής. - Συνεπώς, η εγγύηση καλύπτει μόνο τη δωρεάν αντικατάσταση ή επισκευή των μερών που, κατά την κρίση του κατασκευαστή, αποδειχθεί ότι παρουσιάζουν προβλήματα λειτουργίας. Δεν καλύπτει τα αναλώσιμα υλικά και τα εργαλεία. - Οι υπηρεσίες τεχνικής υποστήριξης που καλύπτονται από την εγγύηση παρέχονται από τον πωλητή του προϊόντος ή, εναλλακτικά, από την κατασκευαστική εταιρεία. Εννοείται ότι η μεταφορά του προϊόντος θα γίνει με φροντίδα, οπότε η και ανάληψη κινδύνου του πελάτη. - Η εγγύηση πάει να ισχύει σε περίπτωση που το προϊόν παραβιαστεί ή επισκευαστεί από μη εξουσιοδοτημένους τεχνικούς. - Η παρούσα εγγύηση αντικαθιστά και ακυρώνει όλες τις προηγούμενες εγγυήσεις που ενδεχομένως παρέχει ο πωλητής με βάση το νόμο ή κάποιο συμβόλαιο, και καθορίζει όλα τα δικαιώματα του πελάτη όσον αφορά τα ελαττώματα και/ή την έλλειψη αναμενόμενης ποιότητας των προϊόντων που αποκτήθηκαν. - Για κάθε νομική διαφορά αναγνωρίζεται αρμόδιο δικαστήριο της κατοικίας του κατασκευαστή. |