

7EN60400



300089

Technische parameters

Naam	Afruimwagen 7EN60400
Nr art.:	300089
Materiaal:	RVS
Uitvoering:	<ul style="list-style-type: none"> ▪ Ontworpen voor: <ul style="list-style-type: none"> - Euronorm 600 x 400 mm*** ▪ Max. diepte GN-bakken: 65 mm ▪ Tweezijdig te vullen ▪ Aan de voor- en achterkant van de wagen een reservoirzekering ▪ Frame van vierkante buis 25 x 25 mm ▪ Zwenkwielen: Ø 100 mm; 4 zwenkwielen, 2 met rem ▪ Wielbuffer: 4 stuks, kunststof ▪ Bouwset (eenvoudige montage)
Geleiders:	7
Afstand tussen de geleiders:	80 mm
Draagvermogen:	Totaal: max.: 60 kg Per geleider, max.: 8 kg afzetvlak: 5 kg
Afmetingen:	B 535 x D 685 x H 1010 mm
Afmetingen afzetvlak:	B 470 x D 620 mm
Gewicht:	14 kg

Men behoudt zich het recht voor technische veranderingen aan te brengen!

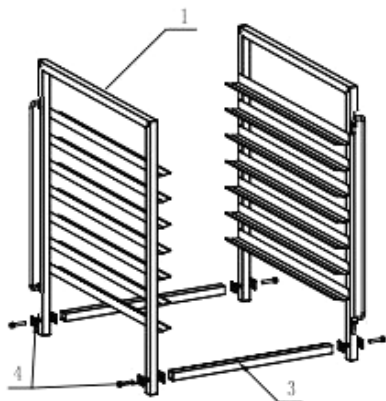
*****Niet in de leveromvang inbegrepen:**
Bakken, platen, roosters

Leverbereik (Afb. 1 + 2)

1	2 x zijelementen met door de fabriek gemonteerde geleiders met 1 reservoir-zekering	5	2 x zwenkwielen zonder rem
		6	2 x zwenkwielen met rem
2	1 x afzetvlak	7	4 x wielbuffers voor zwenkwielen
3	2 x zijbuis		Imbusleutel (geen afb.)
4	8 x schroef 8 x vierkant ring		

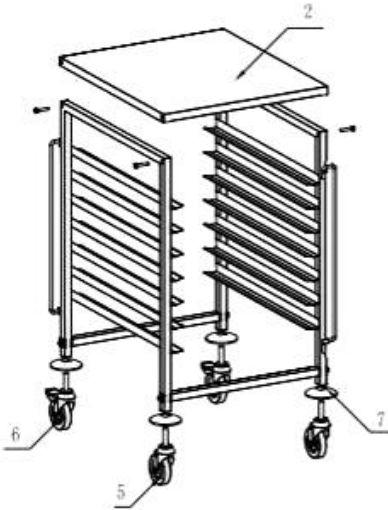
Montage

1. De afzonderlijke elementen uitpakken en controleren of de levering compleet is (bovenstaande tabel). Het gehele verpakkingsmateriaal verwijderen.

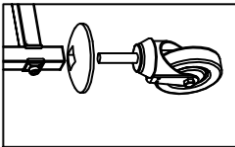


Afb. 1

2. Eerst de beide zijbuizen (3) monteren aan één van de fabrieksmatig gemonteerde zijelementen (1) van de afzuimwagen.
Iedere keer een vierkante ring (4) tussen de zijbuis (3) en het zijelement (1) plaatsen, en ook tussen het zijelement (1) en de schroef (4), en vervolgens vastdraaien met behulp van de imbusleutel.
3. De zijbuizen (3) monteren aan het tweede zijelement (1), zoals dat bovenstaand beschreven is.



4. De bovenste afzetvlak monteren (2) aan de zijelementen (1) gebruik makend van de bijgeleverde schroeven (4).

Afb. 2

5. De afruimwagen op de zijkant neerleggen of op een plank om in te stellen (2).
De wielbuffers (7) monteren aan de zijelementen (1) en de 4 zwenkwielen vastdraaien (5 + 6) aan de zijelementen (1).
Het wordt aangeraden de zwenkwielen met rem diagonaal te bevestigen.



6. De afruimwagen op de zwenkwielen plaatsen en de stabiliteit controleren.
 7. De afruimwagen kan worden genivelleerd door de zwenkwielen in- of uit te draaien.
8. Na het plaatsen van de afruimwagen op de gewente plaats, de remmen van de zwenkwielen blokkeren zodat de wagen niet per ongeluk kan worden verplaatst of omgegooid.

Aanwijzingen voor de gebruiker

- De geschikte bakken in de geleiders van de de afruimwgen plaatsen.



- De bakken verzekeren aan de voor- en achterkant met behulp van de reservoirzekering, door die omhoog te trekken en te sluiten voor de bakken.



Reiniging

- De afruimwagen dient regelmatig te worden gereinigd met een vochtig, zacht doekje.
- Nooit reinigingsmiddelen gebruiken die het oppervlak van de afruimwagen kunnen bekrassen.
- De afruimwagen drogen met een zacht doekje.

Bartscher GmbH
Franz-Kleine-Str. 28
33154 Salzkotten
Duitsland

Tel.: +49 (0) 5258 971-0
Fax: +49 (0) 5258 971-120