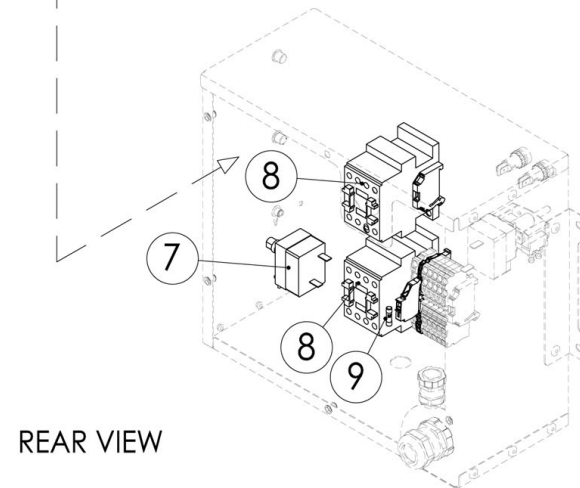


10*-11* : WITH ELECTRIC POWER SUPPLIES :

- 200-208 V 3~
- 380-415 V 3~
- 440 V 3~
- 460-480 V 3~



Pos.	Artikelbeschreibung	Description of item	Artikel Nr./Item No.
Seite/Page: 1			
1	Lager UCF205	Bearing UCF205	E020400014
2	Halterung	Holder	E0SMB301000
3	Drehlager	Rotation bearing	E0SMB012200
4	Umlenkhebel	Bell crank	E0SMB062000
5	Hebel oben	Top lever	054463
6	Stift	Pin	E0012600
7	Klammer	Bracket	E010300020
8	Bolzen	Bolt	E0302600
11	Schalter	Switch	E040100074
12	Zugentlastung	Strain relief	E010600120
13	Schmiernippel	Lubrication nipple	E010300046
14	Verschraubung D6	D6 threaded bolt	E010400340
15	Schlauch 0,9m	Hose 0.9 m	E010600280
Seite/Page: 2 für/for 296607			
1	Kurbel	Crank	E0SMB350200
2	Griff	Handle	E020200230
3	Stift	Pin	E010300030
4	Welle	Shaft	E0348000
5	Ring D20	Ring D20	E010500016
6	Mutter	Nut	0SC002200
7	Madenschraube M10x40 UNI5925	Locking screw M10x40 UNI5925	010100204
8	Federring M10 UNI1	Spring ring M10 UNI1	010200262
9	Mutter M10 DIN	Nut M10 DIN	010200091
Seite/Page: 3 für/for 296677			
1	Motor 230V	Motor 230V	E040300072
2	Adapter	Adapter	E040300070
3	Zapfen	Pivot	E010300082
4	Ring D25	Ring D25	E010500015
5	Achsverlängerung	Axle elongation	E0348200
6	Mutter	Nut	0SC002200
7	Madenschraube M10x60	Locking screw M10x60	E010100206
8	Federring M10 UNI1	Spring ring M10 UNI1	010200262
9	Mutter M10 DIN	Nut M10 DIN	010200091
10	Buchse, Aluminium	Bush, aluminium	E010200058
11	Schalter	Switch	E040100074
12	Zugentlastung	Strain relief	E010600120



Kippbratpfanne 900 E87LHK
Kippbratpfanne 900 E87LEK
Artikel-Nr.: 296607, 296677

Ersatzteilliste
12.11.2019

Pos.	Artikelbeschreibung	Description of item	Artikel Nr./Item No.
13	Abstandhalter	Spacer	E010600030
14	Stift	Pin	E0069003
15	Wahlschalter	Selection Switch	E040900050
16	Schmelzsicherung 2,5A	Safety fuse 2,5A	E040200264
17	Bedienfeldfolie	Control panel sticker	E040700288
18	Kurbel	Crank	E0SMB350200
19	Griff	Handle	E020200230
20	Stift	Pin	E010300030
21	Welle	Shaft	E0349200
22	Ring D20	Ring D20	E010500016
Seite/Page: 4			
1	Wasserzulaufhahn	Water intake cock	030200008
2	Schlauch	Hose	E010400590
3	Halterung	Holder	E010400070
5	Schlauch	Hose	E010600013
6	Winkel	Angle	E0224000
7	Zugfeder	Pull spring	E0SMB300200
8	Abdeckung	Cover	E0506600
9	Deckel	Lid	E0336200
10	Griff	Handle	E0337200
11	Schraube A2 M8x30 UNI 5739	Bolt A2 M8x30 UNI 5739	E010100430
12	Unterlegscheibe M8 UNI6592 DIN125	Shim M8 UNI6592 DIN125	E010200230
13	Gewindestift M8x16 Inox A2	Threaded pin M8x16 Inox A2	E010200065
14	Schlauch	Hose	E010600013
15	Fuß, 2 Zoll	Base, 2 "	020100020
16	Rad m. Bremse	Wheel with brake	E020100126
17	Rad o. Bremse	Wheel without brake	E020100128
18	Halterung z. Rad	Wheel bracket	E0319200
19	Schraube A2 M10x30 UNI 5931	Bolt A2 M10x30 UNI 5931	E010100456
Seite/Page: 5			
1	Wahlschalter	Selection switch	040100027
2	Thermostat 50°C/300°C	Thermostat 50 °C/300 °C	E040100068
3	Kontrolllampe 230V, orange	Indicator light, 230 V, orange	E040200186
4	Kontrolllampe 230V, grün	Indicator light 230V, green	E040200188
5	Knebel 45 - 295 °C	Knob 45 - 295 °C	020200005
6	Abdeckung, rot	Cover, red	E020200021
7	Sicherheitsthermostat 360°C	Safety thermostat 360 °C	E040100063



Kippbratpfanne 900 E87LHK
Kippbratpfanne 900 E87LEK
 Artikel-Nr.: 296607, 296677

Ersatzteilliste
12.11.2019

