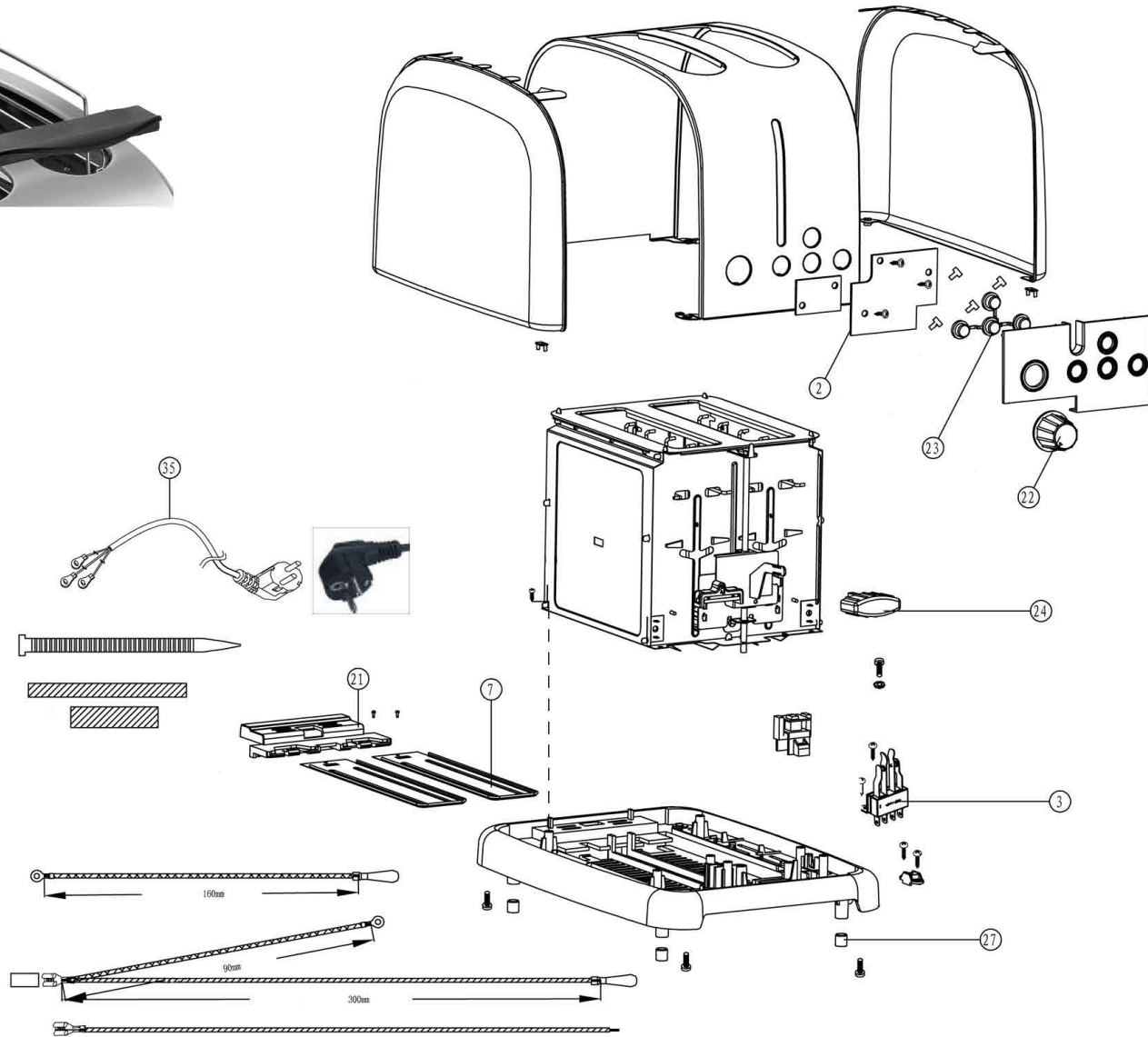




40



Pos.	Artikelbeschreibung	Description of item	Artikel Nr./Item No.
2	Platine	Circuit board	E0424182
3	Schalter 230V	Switch 230V	E0426142
7 + 21	Krümelschublade	Crumb tray	E0428012
22	Knebel, Drehknopf	Knob, rotary knob	E0424042
23	Druckknopf	Push button	E0424032
24	Knebel z. Auswurf	Lift knob	E0425042
27	Fuß	Base	E0420012
35	Anschlusskabel	Power cord	E0302130
40	Brötchenaufsatz	Bread roll top	E0101373010



Toaster TB20
 Artikel-Nr.: 100373

Ersatzteilliste
 14.06.2022