



A150.670

A150.669

A150.668



A150.671

A150.672

A150.673

Bedienungsanleitung

Elektro-Kontaktgrill

Seite 1 bis 14

D/A/CH

Instruction manual

Electric contact grill

from page 15 to 28

GB/UK

Mode d'emploi

Grill contact électrique

de page 29 à page 42

F/B/CH

Gebruiksaanwijzing

Elektrisch contactgrill

blz. 85 t/m 98

NL/B

Instrukcja obsługi

Grill kontaktowy elektryczny

strony od 141 do 154

PL

1. Allgemeines	2
1.1 Informationen zur Bedienungsanleitung	2
1.2 Symbolerklärung	2
1.3 Haftung und Gewährleistung	3
1.4 Urheberrecht	3
1.5 Konformitätserklärung	3
2. Sicherheit	4
2.1 Allgemeines	4
2.2 Sicherheitshinweise für die Nutzung des Gerätes	4-5
2.3 Bestimmungsgemäße Verwendung	5
3. Transport, Verpackung und Lagerung	6
3.1 Transportinspektion	6
3.2 Verpackung	6
3.3 Lagerung	6
4. Technische Daten	7
4.1 Technische Angaben	7
4.2 Baugruppenübersicht	8
5. Installation und Bedienung	8
5.1 Sicherheitshinweise	8-9
5.2 Aufstellen und Anschließen	9-10
5.3 Bedienung	10-11
6. Reinigung und Wartung	11
6.1 Sicherheitshinweise zur Reinigung	11
6.2 Reinigung	11-12
6.3 Sicherheitshinweise zur Wartung	12
7. Mögliche Funktionsstörungen	13
8. Entsorgung	14

Bartscher GmbH
Franz-Kleine-Str. 28
D-33154 Salzkotten
Germany

Tel.: +49 (0) 5258 971-0
Fax: +49 (0) 5258 971-120

Service-Hotline: 0180 5 971 197
(14ct/Min. aus dem deutschen Festnetz)

1. Allgemeines

1.1 Informationen zur Bedienungsanleitung

Diese Bedienungsanleitung beschreibt die Installation, Bedienung und Wartung des Gerätes und dient als wichtige Informationsquelle und Nachschlagewerk.

Die Kenntnis aller in ihr enthaltenen Sicherheitshinweise und Handlungsanweisungen schafft die Voraussetzung für das sichere und sachgerechte Arbeiten mit dem Gerät.

Darüber hinaus sind die für den Einsatzbereich des Gerätes geltenden örtlichen Unfallverhütungsvorschriften und allgemeinen Sicherheitsbestimmungen einzuhalten.

Die Bedienungsanleitung ist Produktbestandteil und in unmittelbarer Nähe des Gerätes für das Installations-, Bedienungs-, Wartungs- und Reinigungspersonal jederzeit zugänglich aufzubewahren.

1.2 Symbolerklärung

Wichtige sicherheits- und gerätetechnische Hinweise sind in dieser Bedienungsanleitung durch Symbole gekennzeichnet. Die Hinweise sind unbedingt zu befolgen, um Unfälle, Personen- und Sachschäden zu vermeiden.



WARNUNG!

Dieses Symbol kennzeichnet Gefahren, die zu Verletzungen führen können. Halten Sie die angegebenen Hinweise zur Arbeitssicherheit unbedingt genau ein und verhalten Sie sich in diesen Fällen besonders vorsichtig.



WARNUNG! Gefahr durch elektrischen Strom!

Dieses Symbol macht auf gefährliche Situationen durch elektrischen Strom aufmerksam. Bei Nichtbeachten der Sicherheitshinweise besteht Verletzungsgefahr oder Lebensgefahr.



ACHTUNG!

Dieses Symbol kennzeichnet Hinweise, deren Nichtbeachtung Beschädigung, Fehlfunktionen und/oder Ausfall des Gerätes zur Folge haben kann.



HINWEIS!

Dieses Symbol hebt Tipps und Informationen hervor, die für eine effiziente und störungsfreie Bedienung des Gerätes zu beachten sind.



WARNUNG! Heiße Oberfläche!

Dieses Symbol macht auf die heiße Oberfläche des Gerätes während des Betriebes aufmerksam. Bei Nichtbeachten besteht Verbrennungsgefahr!

1.3 Haftung und Gewährleistung

Alle Angaben und Hinweise in dieser Bedienungsanleitung wurden unter Berücksichtigung der geltenden Vorschriften, des aktuellen ingenieurtechnischen Entwicklungsstandes sowie unserer langjährigen Erkenntnisse und Erfahrungen zusammengestellt.

Die Übersetzungen der Bedienungsanleitung wurden ebenfalls nach bestem Wissen erstellt. Eine Haftung für Übersetzungsfehler können wir jedoch nicht übernehmen. Maßgebend ist die beiliegende deutsche Version dieser Bedienungsanleitung.

Der tatsächliche Lieferumfang kann bei Sonderausführungen, der Inanspruchnahme zusätzlicher Bestelloptionen oder auf Grund neuester technischer Änderungen u. U. von den hier beschriebenen Erläuterungen und zeichnerischen Darstellungen abweichen. Bei Fragen wenden Sie sich bitte an den Hersteller.



HINWEIS!

Diese Bedienungsanleitung ist vor Beginn aller Arbeiten am und mit dem Gerät, insbesondere vor der Inbetriebnahme, sorgfältig durchzulesen! Für Schäden und Störungen, die sich aus der Nichtbeachtung der Bedienungsanleitung ergeben, übernimmt der Hersteller keine Haftung.

Die Bedienungsanleitung ist unmittelbar am Gerät und zugänglich für alle Personen, die am oder mit dem Gerät arbeiten, aufzubewahren. Technische Änderungen am Produkt im Rahmen der Verbesserung der Gebrauchseigenschaften und der Weiterentwicklung behalten wir uns vor.

1.4 Urheberschutz

Die Bedienungsanleitung und die in ihr enthaltenen Texte, Zeichnungen, Bilder und sonstigen Darstellungen sind urheberrechtlich geschützt. Vervielfältigungen in jeglicher Art und Form – auch auszugsweise – sowie die Verwertung und/oder Mitteilung des Inhaltes sind ohne schriftliche Freigabeerklärung des Herstellers nicht gestattet. Zuwiderhandlungen verpflichten zu Schadensersatz. Weitere Ansprüche bleiben vorbehalten.



HINWEIS!

Die grafischen Darstellungen in dieser Anleitung können unter Umständen leicht von der tatsächlichen Ausführung des Gerätes abweichen.

1.5 Konformitätserklärung

Das Gerät entspricht den aktuellen Normen und Richtlinien der EU.

Dies bescheinigen wir in der EG-Konformitätserklärung.

Bei Bedarf senden wir Ihnen gern die entsprechende Konformitätserklärung zu.

2. Sicherheit

Dieser Abschnitt bietet einen Überblick über alle wichtigen Sicherheitsaspekte.

Zusätzlich sind in den einzelnen Kapiteln konkrete Sicherheitshinweise zur Abwendung von Gefahren gegeben und mit Symbolen gekennzeichnet. Darüber hinaus sind am Gerät befindliche Piktogramme, Schilder und Beschriftungen zu beachten und in ständig lesbarem Zustand zu halten.

Die Beachtung aller Sicherheitshinweise ermöglicht optimalen Schutz vor Gefährdungen und gewährleistet sicheren und störungsfreien Betrieb des Gerätes.

2.1 Allgemeines

Das Gerät ist nach den derzeit gültigen Regeln der Technik gebaut. Es können jedoch von diesem Gerät Gefahren ausgehen, wenn es unsachgemäß oder nicht bestimmungsgemäß verwendet wird.

Die Kenntnis des Inhalts der Bedienungsanleitung ist eine der Voraussetzungen, um Sie vor Gefahren zu schützen, sowie Fehler zu vermeiden und somit das Gerät sicher und störungsfrei zu betreiben.

Zur Vermeidung von Gefährdungen und zur Sicherung der optimalen Leistung dürfen am Gerät weder Veränderungen noch Umbauten vorgenommen werden, die durch den Hersteller nicht ausdrücklich genehmigt worden sind.

Das Gerät darf nur in technisch einwandfreiem und betriebssicherem Zustand betrieben werden.

2.2 Sicherheitshinweise für die Nutzung des Gerätes

Die Angaben zur Arbeitssicherheit beziehen sich auf die zum Zeitpunkt der Herstellung des Gerätes gültigen Verordnungen der Europäischen Union.

Wird das Gerät gewerblich genutzt, ist der Betreiber verpflichtet, während der gesamten Einsatzzeit des Gerätes die Übereinstimmung der benannten Arbeitssicherheitsmaßnahmen mit dem aktuellen Stand der Regelwerke festzustellen und neue Vorschriften zu beachten. Außerhalb der Europäischen Union sind die am Einsatzort des Gerätes geltenden Arbeitssicherheitsgesetze und regionalen Bestimmungen einzuhalten.

Neben den Arbeitssicherheitshinweisen in dieser Betriebsanleitung sind die für den Einsatzbereich des Gerätes allgemein gültigen Sicherheits- und Unfallverhütungsvorschriften sowie die geltenden Umweltschutzbestimmungen zu beachten und einzuhalten.



ACHTUNG!

- Dieses Gerät ist nicht bestimmt, durch Personen (einschließlich Kinder) mit eingeschränkten physischen, sensorischen oder geistigen Fähigkeiten oder mangels Erfahrung und/oder mangels Wissen benutzt zu werden, es sei denn, sie werden durch eine für die Sicherheit zuständige Person beaufsichtigt oder erhalten von ihr Anweisungen, wie das Gerät zu benutzen ist.
- Kinder sollten beaufsichtigt werden, um sicherzustellen, dass sie nicht mit dem Gerät spielen.
- Bewahren Sie diese Bedienungsanleitung sorgfältig auf. Wenn das Gerät an eine dritte Person weitergegeben wird, muss die Bedienungsanleitung mit ausgehändigt werden.
- Alle Personen, die das Gerät benutzen, müssen sich an die Angaben in der Betriebsanleitung halten und die Sicherheitshinweise beachten.
- Das Gerät nur in geschlossenen Räumen betreiben.

2.3 Bestimmungsgemäße Verwendung



ACHTUNG!

Dieses Gerät ist für den gewerblichen Gebrauch konzipiert und gebaut und nur vom Fachpersonal in Großküchenbetrieben zu bedienen.

Die Betriebssicherheit des Gerätes ist nur bei bestimmungsgemäßer Verwendung entsprechend der Angaben in der Bedienungsanleitung gewährleistet.

Alle technischen Eingriffe, auch die Montage und die Instandhaltung sind ausschließlich von qualifiziertem Kundendienst vorzunehmen.

Der **Kontaktgrill** ist nur zum **Grillen** von Grillgut bestimmt.



ACHTUNG!

Jede über die bestimmungsgemäße Verwendung hinausgehende und/oder andersartige Verwendung des Gerätes ist untersagt und gilt als nicht bestimmungsgemäß.

Ansprüche jeglicher Art gegen den Hersteller und/oder seine Bevollmächtigten wegen Schäden aus nicht bestimmungsgemäßer Verwendung des Gerätes sind ausgeschlossen.

Für alle Schäden bei nicht bestimmungsgemäßer Verwendung haftet allein der Betreiber.

3. Transport, Verpackung und Lagerung

3.1 Transportinspektion

Lieferung bei Erhalt unverzüglich auf Vollständigkeit und Transportschäden prüfen. Bei äußerlich erkennbarem Transportschaden Lieferung nicht oder nur unter Vorbehalt entgegen nehmen.

Schadensumfang auf Transportunterlagen/Lieferschein des Transporteurs vermerken. Reklamation einleiten.

Verdeckte Mängel sofort nach Erkennen reklamieren, da Schadensersatzansprüche nur innerhalb der geltenden Reklamationsfristen geltend gemacht werden können.

3.2 Verpackung

Werfen Sie den Umkarton Ihres Geräts nicht weg. Sie benötigen ihn eventuell zur Aufbewahrung, beim Umzug oder wenn Sie das Gerät bei eventuellen Schäden an unsere Service-Stelle senden müssen. Entfernen Sie vor der Inbetriebnahme das äußere und innere Verpackungsmaterial vollständig vom Gerät.



HINWEIS!

Falls Sie die Verpackung entsorgen möchten, beachten Sie die in Ihrem Land geltenden Vorschriften. Führen Sie wieder verwertbare Verpackungsmaterialien dem Recycling zu.

Bitte prüfen Sie, ob das Gerät und das Zubehör vollständig sind. Falls irgendwelche Teile fehlen sollten, nehmen Sie bitte mit unserem Kundenservice Kontakt auf.

3.3 Lagerung

Packstücke bis zur Installation verschlossen und unter Beachtung der außen angebrachten Aufstell- und Lagermarkierung aufbewahren.

Packstücke nur unter folgenden Bedingungen lagern:

- Nicht im Freien aufbewahren.
- Trocken und staubfrei aufbewahren.
- Keinen aggressiven Medien aussetzen.
- Vor Sonneneinstrahlung schützen.
- Mechanische Erschütterungen vermeiden.
- Bei längerer Lagerung (> 3 Monate) regelmäßig allgemeinen Zustand aller Teile und der Verpackung kontrollieren. Bei Erfordernis auffrischen oder erneuern.

4. Technische Daten

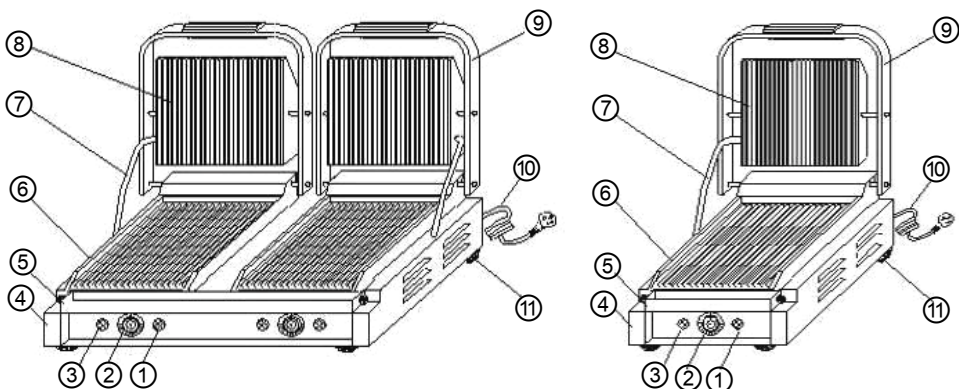
4.1 Technische Angaben

Bezeichnung	Elektro- Kontaktgrill		
Artikel-Nr.:	A150.670	A150.669	A150.668
Ausführung Grillplatten:	gerillt	glatt	oben gerillt, unten glatt
Ausführung:	Gehäuse aus Chromnickelstahl, Grillplatten aus Gusseisen		
Temperaturregelung:	50° - 300°C		
Anschlusswert:	230 V ~ 50 Hz 1800 W		
Abmessungen:	B 290 x T 370 x H 200 mm		
Abmessungen obere Grillplatte:	B 214 x T 214 mm		
Abmessungen untere Grillplatte:	B 220 x T 235 mm		
Gewicht:	14 kg		

Bezeichnung	Elektro-Doppel-Kontaktgrill		
Artikel-Nr.:	A150.671	A150.672	A150.673
Ausführung Grillplatten:	gerillt	glatt	oben gerillt, unten glatt
Ausführung:	Gehäuse aus Chromnickelstahl, Grillplatten aus Gusseisen		
Temperaturregelung:	50° - 300°C		
Anschlusswert:	230 V ~ 50 Hz 3600 W		
Abmessungen:	B 570 x T 370 x H 200 mm		
Abmessungen obere Grillplatte:	B 215 x T 215 mm		
Abmessungen untere Grillplatte:	B 470 x T 230 mm		
Gewicht:	26 kg		

Technische Änderungen vorbehalten!

4.2 Baugruppenübersicht



- | | |
|------------------------------------|------------------------|
| 1. Temperaturkontrollleuchte (rot) | 7. Kabelführung |
| 2. Temperaturdrehregler | 8. Obere Grillplatte |
| 3. Netzkontrollleuchte (grün) | 9. Bediengriff |
| 4. Unteres Gehäuse | 10. Netzanschlusskabel |
| 5. Ölauffangschale | 11. GummifüÙe |
| 6. Untere Grillplatte | |

5. Installation und Bedienung

5.1 Sicherheitshinweise



WARNUNG! Gefahr durch elektrischen Strom!

Das Gerät darf nur an ordnungsgemäß installierten Einzelsteckdosen mit Schutzkontakt betrieben werden.

Den Stecker nicht am Kabel aus der Steckdose ziehen.

Das Netzkabel darf nicht mit heißen Teilen in Berührung kommen.

- Achten Sie darauf, dass das Kabel nicht mit Wärmequellen bzw. scharfen Kanten in Berührung kommt. Kabel nicht vom Tisch oder von der Theke herunter hängen lassen.



WARNUNG! HeiÙe OberfläÙe!

Während des Betriebs werden einige Geräteteile sehr heiÙ. Um Verbrennungen zu vermeiden, heiÙe Geräteteile nicht berühren!

- Benutzen Sie dieses Gerät nicht, wenn es nicht korrekt funktioniert, beschädigt oder zu Boden gefallen ist.
- Keine Zubehör- und Ersatzteile verwenden, die nicht vom Hersteller empfohlen wurden. Diese könnten eine Gefahr für den Benutzer darstellen oder Schäden am Gerät verursachen und zu Personenschäden führen, zudem erlischt die Gewährleistung.
- Kabel nicht über Teppichstoff oder andere Wärmeisolierungen verlegen. Kabel nicht abdecken. Kabel von Arbeitsbereichen fernhalten und nicht in Wasser eintauchen.
- Gerät während des Betriebes nicht bewegen und nicht umkippen.
- Bei Gewitter (Unwetter etc.) sofort die Stromversorgung unterbrechen. Dies verhindert, dass das Gerät durch Blitzschlag beschädigt wird.



WARNUNG! Verletzungsgefahr!

Entfernen Sie niemals das Gehäuse und führen Sie niemals Veränderungen am Gerät selbstständig durch. Das Verändern des Gerätes kann zu schweren Personen- und Sachschäden führen.



WARNUNG! Gefahr durch elektrischen Strom!

Gerät kann bei unsachgemäßer Installation Verletzungen verursachen!

Vor Installation Daten des örtlichen Stromnetzes mit technischen Angaben des Gerätes vergleichen (siehe Typenschild).

Gerät nur bei Übereinstimmung anschließen!

Sicherheitshinweise beachten!

5.2 Aufstellen und Anschließen



ACHTUNG!

Die Installation und Wartung des Gerätes sollte nur durch Fachpersonal durchgeführt werden!

- Packen Sie das Gerät aus und entfernen Sie sämtliches Verpackungsmaterial.
- Ziehen Sie die Schutzfolie vom Gerät ab. Sollten Klebstoffreste zurückbleiben, entfernen Sie diese mit einem geeigneten Lösungsmittel.
- Stellen Sie das Gerät auf einen ebenen, sicheren Platz, der das Gewicht des Gerätes aushält und der nicht wärmeempfindlich ist.
- Stellen Sie das Gerät **niemals** auf einen brennbaren Untergrund (z.B.: Tischdecke, Teppich, etc.).
- Das Gerät nicht in der Nähe von offenen Feuerstellen, Elektroöfen, Heizöfen oder anderen Hitzequellen aufstellen.

- Der Steckdosenstromkreis muss mit mindestens 16A abgesichert sein. Anschluss nur direkt an eine Wandsteckdose; Verteiler oder Mehrfachsteckdosen dürfen nicht verwendet werden.
- Gerät so aufstellen, dass der Stecker zugänglich ist, damit das Gerät bei Bedarf schnell vom Netz getrennt werden kann.
- Es befindet sich ein Erdungsstift auf der Rückseite. Bitte verbinden Sie das Erdungskabel mit einem Kupferkabel (Durchmesser mindestens 2 mm²) in Übereinstimmung mit den geltenden allgemeinen Sicherheitsrichtlinien.
- Für den Doppel-Kontaktgrill sind 2 getrennte Steckdosen erforderlich.

5.3 Bedienung

- Das Gerät an eine Einzelsteckdose anschließen.
- Die grüne Netzkontrolllampe leuchtet auf.
- Das Gerät ist mit einem Temperaturregler ausgestattet. Die regelbare Temperatur liegt zwischen 50-300°C. Es wird empfohlen, die maximale Betriebstemperatur zwischen 200-250°C zu halten.
- Die rote Temperaturkontrolllampe leuchtet auf, sobald der Temperaturregler auf die gewünschte Temperatur eingestellt ist.
- Nach dem Einschalten braucht das Gerät ca. 10 Minuten, um die Temperatur von 250°C zu erreichen.
- Wenn die eingestellte Temperatur erreicht ist, erlischt die rote Temperaturkontrolllampe.
- Fällt die Temperatur um ca. 10°C, schaltet sich die Heizung erneut ein und die rote Temperaturkontrolllampe leuchtet wieder auf.
- Heben Sie nun die obere Grillplatte mittels Bediengriffes in eine angemessene Position an. Gießen Sie etwas pflanzliches Speiseöl auf die untere Grillplatte und legen Sie nach und nach die Speisen auf. Schließen Sie die Grillplatten. Behalten Sie die Speisen bis zum Ende des Garungsvorganges im Auge.



WARNUNG! Heiße Oberfläche!

Der Kontaktgrill wird während des Betriebes auch an den Außenseiten und der Oberseite sehr heiß.

Das Gerät niemals während des Betriebes oder kurz nach dem Betrieb berühren.

Das Gerät niemals aus der gekippten (Schräg-) Lage bedienen.

- An der Vorderseite der unteren Grillplatte befindet sich eine Fettauffangschale, welche die abfließenden Pflanzen- und Tierfette auffängt. Entleeren Sie diese erst, nachdem das Gerät, die Auffangschale und der Inhalt abgekühlt sind.



WARNUNG! Verbrennungsgefahr!

Schützen Sie Ihre Hände und das Gesicht vor eventuellen Fettspritzern!

- Vermeiden Sie den Einsatz von harten oder scharfen Gegenständen, um eine Beschädigung der Oberfläche oder der Bedienelemente zu verhindern.
- Nach Beendigung des Grillvorganges den Temperaturregler auf „0“ stellen. Entfernen Sie die gegrillten Speisen und ziehen Sie den Netzstecker.



ACHTUNG!

Das Gerät ist mit einem Überhitzungsschutz ausgestattet.

Beim Auslösen des Überhitzungsschutzes Gerät von der Steckdose trennen (Netzstecker ziehen!) und abkühlen lassen.

RESET-Knopf an der Geräteunterseite drücken.

Sollte der Überhitzungsschutz innerhalb kurzer Zeit immer wieder auslösen, benachrichtigen Sie den Kundendienst.

- Gerät von der Steckdose trennen (Netzstecker ziehen!), wenn es nicht mehr benutzt wird.

6. Reinigung und Wartung

6.1 Sicherheitshinweise

- Vor der Reinigung sowie vor der Durchführung von Reparaturen das Gerät von der Steckdose trennen (Netzstecker ziehen!) und abkühlen lassen.
- Keine ätzenden Reinigungsmittel verwenden und darauf achten, dass kein Wasser in das Gerät eindringt.
- Um sich vor Stromschlägen zu schützen, Gerät, Kabel und Stecker **niemals** in Wasser oder andere Flüssigkeiten eintauchen.



ACHTUNG!

Das Gerät ist nicht für das direkte Absprühen mit einem Wasserstrahl geeignet. Verwenden Sie daher keinen Druckwasserstrahl, um dieses Gerät zu reinigen!

6.2 Reinigung

- Das Gerät nach jeder Benutzung reinigen.
- Verwenden Sie ausschließlich ein weiches Tuch und benutzen Sie **niemals** irgend-eine Art von groben Reinigern oder Tupfern, welche das Gerät zerkratzen könnte.
- Benutzen Sie **niemals** aggressive Reinigungsmittel oder Sprays.

- Reinigen Sie das Gehäuse, den Bediengriff, die obere Grillplatte außen mit einem feuchten Tuch. Mildes Reinigungsmittel kann bei stärkeren Verunreinigungen benutzt werden.
- Die Grillplatten innen mit einem weichen, feuchten Tuch und mildem Reinigungsmittel reinigen.
- Die gerillten Grillplatten innen mit warmem Wasser und einem feuchten Tuch abwischen.
- Groben Schmutz mit der beigelegten Bürste von den gerillten Grillplatten lösen.
- Bei stärkeren Verschmutzungen die noch warmen Grillplatten innen mit Öl einfetten, einige Minuten einwirken lassen, danach die Grillplatten mit einem weichen Tuch abwischen.
- Fettauffangschale mit warmem Wasser und mildem Spülmittel reinigen. Seien Sie beim Reinigen der herausnehmbaren Fettauffangschale vorsichtig. Fett immer erst abkühlen lassen, bevor Sie es entsorgen.
- Nach der Reinigung sollten Sie ein weiches, trockenes Tuch zum Trocknen und Polieren der Oberfläche einsetzen.
- Stellen Sie sicher, dass das Gerät ordnungsgemäß gereinigt wurde, bevor Sie es an einem trockenen Platz verstauen.

6.3 Sicherheitshinweise zur Wartung

- Die Netzanschlussleitung von Zeit zu Zeit auf Beschädigungen überprüfen. Gerät niemals benutzen, wenn das Kabel beschädigt ist. Wenn das Kabel Schäden aufweist, muss es durch den Kundendienst oder einen qualifizierten Elektriker ausgetauscht werden, um Gefährdungen zu vermeiden.
- Bei Schäden oder Störungen wenden Sie sich an Ihren Fachhändler oder an unseren Kundendienst. Beachten Sie zuvor die Hinweise zur Fehlersuche im Abschnitt 7.
- Wartungs- und Reparaturarbeiten dürfen nur von qualifizierten Fachleuten unter Verwendung von Original-Ersatz- und Zubehörteilen ausgeführt werden. **Versuchen Sie niemals, selber an dem Gerät Reparaturen durchzuführen.**

7. Mögliche Funktionsstörungen

Problem	Ursache	Lösung
<p>Die Grillplatten heizen sich nicht auf, obwohl das Gerät eingeschaltet ist und die rote Temperaturkontrolllampe leuchtet.</p>	<ol style="list-style-type: none"> 1. Temperaturregler ist defekt. 2. Mindestens einer der Heizkabel ist defekt. 3. Der Überhitzungsschutz hat ausgelöst. 	<ol style="list-style-type: none"> 1. Händler kontaktieren 2. Händler kontaktieren 3. Gerät abkühlen lassen, RESET-Knopf an der Geräteunterseite drücken.
<p>Das Gerät ist eingeschaltet, der Temperaturregler ist aktiviert und die rote Temperaturkontrolllampe leuchtet, aber die Temperatur kann nicht reguliert werden.</p>	<ol style="list-style-type: none"> 1. Temperaturregler ist defekt. 	<ol style="list-style-type: none"> 1. Händler kontaktieren
<p>Die rote Temperaturkontrolllampe leuchtet nicht, obwohl das Gerät eingeschaltet ist und der Garvorgang normal verläuft.</p>	<ol style="list-style-type: none"> 1. Die Temperaturkontrolllampe ist defekt. 	<ol style="list-style-type: none"> 1. Händler kontaktieren
<p>Die grüne Netzkontrolllampe leuchtet nicht, obwohl das Gerät eingeschaltet ist.</p>	<ol style="list-style-type: none"> 1. Anormale oder unterbrochene Stromversorgung. 2. Sicherung ist durchgebrannt. 	<ol style="list-style-type: none"> 1. Überprüfen Sie die Stromversorgung und Kabel auf Schäden oder Fehler. 2. Händler kontaktieren

Die oben angegebenen Problemfälle sind nur zur Orientierung und beispielhaft zu verstehen. Sollten diese oder ähnliche Probleme auftreten, schalten Sie sofort das Gerät ab und stellen Sie den Gebrauch ein. Wenden Sie sich zum Zwecke der Überprüfung und Reparatur umgehend an qualifiziertes Fachpersonal oder an den Hersteller.

8. Entsorgung

Altgeräte

Das ausgediente Gerät ist am Ende seiner Lebensdauer entsprechend den nationalen Bestimmungen zu entsorgen. Es empfiehlt sich, mit einer auf Entsorgung spezialisierten Firma Kontakt aufzunehmen, oder sich mit der Entsorgungsabteilung Ihrer Kommune in Verbindung zu setzen.



WARNUNG!

Damit der Missbrauch und die damit verbundenen Gefahren ausgeschlossen sind, machen Sie Ihr Altgerät vor der Entsorgung unbrauchbar. Dazu Gerät von der Netzversorgung trennen und das Netzanschlusskabel vom Gerät entfernen.



HINWEIS!



Für die Entsorgung des Gerätes beachten Sie die in Ihrem Land und in Ihrer Kommune geltenden Vorschriften.

Bartscher GmbH
Franz-Kleine-Str. 28
D-33154 Salzkotten
Germany

Tel.: +49 (0) 5258 971-0

Fax: +49 (0) 5258 971-120

Service-Hotline: 0180 5 971 197

(14ct/Min. aus dem deutschen Festnetz)

1. General Information	16
1.1 Information about the instruction manual	16
1.2 Key to symbols	16
1.3 Liability and Warrantees	17
1.4 Copyright protection	17
1.5 Declaration of conformity	17
2. Safety	18
2.1 General information	18
2.2 Safety instructions for use of the device	18-19
2.3 Intended use	19
3. Delivery, packaging and storage	20
3.1 Delivery check	20
3.2 Packaging	20
3.3 Storage	20
4. Technical data	21
4.1 Technical specification	21
4.2 Overview of parts	22
5. Installation and operation	22
5.1 Safety instructions	22-23
5.2 Installation and connection	23-24
5.3 Operating	24-25
6. Cleaning and maintenance	25
6.1 Safety advice	25
6.2 Cleaning	25-26
6.3 Safety instructions for maintenance	26
7. Possible Malfunctions	27
8. Waste disposal	28

Bartscher GmbH
Franz-Kleine-Str. 28
D-33154 Salzkotten
Germany

phone: +49 (0) 5258 971-0
fax: +49 (0) 5258 971-120

1. General information

1.1 Information about the instruction manual

This instruction manual contains information about the installation, operation and maintenance of the device and should be consulted as an important source of information and reference guide.

Awareness of the safety instructions and instructions for use in this manual will ensure the safe and correct use of the device.

In addition to the information given here, you should comply with any local Health and safety Controls and generally applicable safety regulations.

The instruction manual forms part of the product and should be kept near the device and easily accessible for anyone carrying out the installation, servicing, maintenance or cleaning.

1.2 Key to symbols

In this manual, symbols are used to highlight important safety instructions and any advice relating to the device. The instructions should be followed very carefully to avoid any risk of accident, personal injury or material damage.



WARNING!

This symbol highlights hazards, which could lead to injury.

Please follow the instructions very carefully and proceed with particular attention in these cases.



WARNING! Electrical hazard!

This symbol draws attention to potential electrical hazards. If you do not follow the safety instructions, you may risk injury or death.



CAUTION!

This symbol highlights instructions, which should be followed to avoid any risk of damage, malfunctioning and/or breakdown of the device.



NOTE!

This symbol highlights tips and information, which have to be followed for an efficient and trouble-free operation of the device.



WARNING! Hot external surface!

This symbol is a warning that the unit surface is hot when in use. Ignoring this warning may result in burns!

1.3 Liability and Warrantees

All the information and instructions in this manual take into account standard safety regulations, current levels of technical engineering as well as the expertise and experience we have developed over the years.

The instruction manual was translated with all due care and attention. However, we do not accept liability for any translation errors. The German version of this instruction manual is definitive.

If the delivery consists of a special model, the actual scope of delivery may differ from the descriptions and illustrations in this manual. This is also the case for special orders or when the device has been modified in line with new technology. If you have any questions, you should contact the manufacturer.



NOTE!

Read the instruction manual carefully before using the device. The manufacturer does not accept liability for any damage or malfunction resulting from not following the instructions for use.

The instruction manual should be kept near the device, easily accessible for anyone wishing to work with or using it. We reserve the right to make technical changes for purposes of developing and improving the useful properties.

1.4 Copyright protection

The instruction manual including any texts, drawings, images or other illustrations is copyright. No part of this publication may be reproduced, transmitted or used in any form or by any means without permission in writing from the manufacturer. Any person who commits any unauthorized act in relation to this publication shall be liable to claims for damages. All rights reserved.



NOTE!

The contents, texts, drawings, pictures and any other illustrations are copyright and subject to other protection rights. Any person unlawfully using this publication is liable to criminal prosecution.

1.5 Declaration of conformity

The device complies with the current standards and directives of the EU.

We certify this in the EC declaration of conformity.

If required we will be glad to send you the according declaration of conformity.

2. Safety

This section provides an overview of all important safety aspects.

In addition every chapter provides precise safety advice for the prevention of dangers which are highlighted by the use of the above mentioned symbols.

Furthermore, attention should be paid to all pictograms, markers and labels on the device, which must be kept in a permanent state of legibility.

By following all the important safety advice you gain an optimal protection against all hazards as well as the assurance of a safe and trouble-free operation.

2.1 General Information

This device is designed in accordance with the presently applicable technological standards. However, the device can pose a danger if handled improperly and inappropriately.

Knowing the contents of the instruction manual as well as avoiding mistakes and thus operating this device safely and in a fault-free manner is very essential to protect yourselves from the hazards.

To prevent hazards and to ensure optimum efficiency, no modifications or alterations to the device that are not explicitly approved by the manufacturer may be undertaken.

This device may only be operated in technically proper and safe condition.

2.2 Safety instructions for use of the device

The specifications regarding the industrial safety are based on the Regulations of the European Union applicable at the time of manufacturing the device.

If the device is used commercially, the user is obliged to ensure that the said industrial safety measures concur with the state of the rules and regulations applicable at the time in question for the entire period of use of the device and to comply with the new specifications.

Outside the European Union, the industrial safety laws applicable at the place of installation of the device and the regional territorial provisions must be complied with.

Besides the industrial safety instructions in the instruction manual, the general safety and accident prevention regulations as well as environment protection regulations applicable for area of application of the device must be followed and complied with.



CAUTION!

- The unit is not intended for use by individuals (including children) with physical or mental disabilities, insufficient experience, and/or insufficient knowledge unless such persons are under the care of a person responsible for their safety or have received instructions regarding appropriate use of the unit.
- Children should be observed to ensure that they are not playing with the unit.
- Preserve this manual safely. When passing on/selling the device to a third party, the manuals must be handed over along with the device.
- Every person using the device must act in accordance to the manuals and under consideration of the safety advice.
- The device is to be used indoors only.

2.3 Intended use



CAUTION!

This device has been designed and built for commercial use only and should be operated by qualified personnel only.

Safe operation is only guaranteed when using the device for its intended purpose.

Any technical interventions, as well as assembly and maintenance are to be made by a qualified customer service only.

The **electric contact grill** is meant **only** for **grilling dishes**.



CAUTION!

Any use going beyond the intended purpose and/or any different use of the device is forbidden and is not considered as conventional.

Any claims against the manufacturer or his authorized representative as a consequence of experiencing damages resulting from unconventional use are impossible.

The operator is liable for all damages resulting from inappropriate use.

3. Transport, packaging and storage

3.1 Delivery check

Please check the delivery upon completeness and transport damage immediately after receipt.

In case of visible damage do not accept or accept the delivery with reservation only.

Note the extent of damage on the carrier's bill of delivery. Trigger off the complaint.

Hidden damages should be reclaimed immediately after notice, as claims for damages can only be asserted within the effective period for complaints.

3.2 Packaging

Please do not throw away the covering carton of your device as it might be useful for storage purposes, when moving or, in case of damages, when the device must be sent back to a repair center. The outer and inner packing material should be removed completely from the device before installation.



NOTE!

If you liked to dispose the packing, consider the regulations applicable in your country. Supply re-usable packing materials to the recycling.

Please inspect the device upon completeness. In case any part is missing please contact our customer service center immediately.

3.3 Storage

Keep the package closed until installation and under consideration of the outside indicated positioning- and storage markings.

Packages should be stored under consideration of the following:

- Do not store outdoors.
- Keep it dry and dust-free.
- Do not expose it to aggressive media.
- Do not expose it to direct sunlight.
- Avoid mechanical shocks and vibration.
- In case of longer storage (> 3 months) make sure you check the state of the packaging and the parts regularly. If required refresh or renew.

4. Technical data

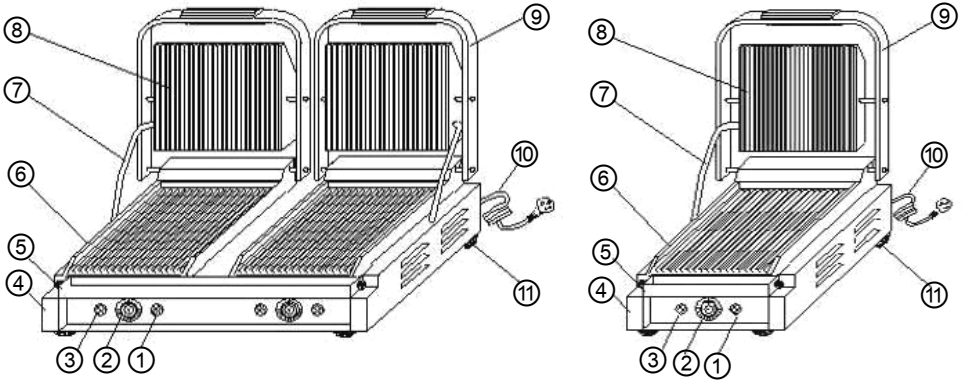
4.1 Technical data

Description	Electric contact grill		
Order no.:	A150.670	A150.669	A150.668
Grill plates performance:	grooved	smooth	Upper grooved, lower smooth
Performance:	The housing made of chromium and nickel steel, plates made of cast iron		
Temperature range:	50° - 300°C		
Power:	230 V ~ 50 Hz 1800 W		
Dimensions:	W 290 x D 370 x H 200 mm		
Dimensions top grill plate:	W 214 x D 214 mm		
Dimensions bottom grill plate:	W 220 x D 235 mm		
Weight:	14 kg		

Description	Electric contact grill double		
Order no.:	A150.671	A150.672	A150.673
Grill plates performance:	grooved	smooth	Upper grooved, lower smooth
Performance:	The housing made of chromium and nickel steel, plates made of cast iron		
Temperature range:	50° - 300°C		
Power:	230 V ~ 50 Hz 3600 W		
Dimensions:	W 570 x D 370 x H 200 mm		
Dimensions top grill plate:	W 215 x D 215 mm		
Dimensions bottom grill plate:	W 470 x D 230 mm		
Weight:	26 kg		

We reserve the right to make technical changes!

4.2 Overview of parts



1. Temperature indicator light (red)
2. Temperature control knob
3. Network connection indicator light (green)
4. Bottom casing
5. Fat collection compartment
6. Bottom grill plate

7. Cable duct
8. Top grill plate
9. Handle
10. Mains connection cable
11. Rubber feet

5. Installation and operation

5.1 Safety instructions



WARNING! Electrical hazard!

The device must only be connected to a properly installed single socket with protective contact.

Never yank cord to disconnect from outlet.

Cable must not touch any hot parts.

- See that the cable does not touch any heat sources or sharp edges. Do not let the cable dangle over the counter edge.



WARNING! Hot surface!

During operation some elements of the unit very become hot. To avoid burns, do not touch hot elements!

- Do not use the device in case it does not function properly, has been damaged or dropped.
- Do not use any accessory or spare parts that have not been recommended by the manufacturer. These can be dangerous for the user or lead to damages of the device or personal injury, and further, the warranty expires.
- Do not lay the cable over carpets or heat insulations. Do not cover the cable. Keep away the cable from operating range and do not dunk it into water.
- Do not move or tilt the device when in operation.
- In case of thunderstorms and similar, disconnect the device from the mains immediately! This prevents damage to the device by lightning.



CAUTION! Risk of injury!

Never remove the casing and never modify the device yourself! Modifying the device may lead to severe damage to persons and objects!



WARNING! Hazard via electrical current!

The device can cause injuries due to improper installation!

Before installation the local power grid specification should be compared with that of the device (see type label).

Connect the device only in case of compliance!

Take note of the security advice!

5.2 Installation and connection



CAUTION!

The installation and maintenance of the device should only be carried out by trained personnel!

- Discard the complete packing material after unpacking the device.
- Remove the protective film from the unit. If any glue remains, remove it with an appropriate solvent.
- Place the device on top of an even and safe surface which supports the weight of the device and is not heat sensitive.
- Not **at any time** should you place the device on an inflammable surface (such as: table cloth, carpet, etc.).
- You must not position the device near open fireplaces, electric ovens/arc furnaces, furnaces/electric heaters or other heat sources.

- The electrical circuit in the socket must be secured to at least 16A. Only connect the unit directly to the wall socket; do not use any extension cords or power strips.
- Place the unit so that the plug is easily accessible and can be quickly removed from its socket in case of necessity.
- There is a ground pin on the back of the device. Please connect the earth cable with a copper cable (diameter at least 2 mm²) in conformity with the valid general safety regulations.
- The double grill shall be connected to two separate network sockets.

5.3 Operating

- Connect the device to a single outlet.
- A green network connection indicator light is on.
- The device is equipped with a temperature control knob. The adjustable temperature is between 50°-300°C. We recommend maintaining the maximum operating temperature between 200°-250°C.
- A red temperature indicator light turns on in the moment of setting the temperature regulation knob on the desired value.
- After turning the device on, it need approx. 10 minutes to reach the temperature of 250°C.
- When the device reaches the desired temperature, the red temperature indicator light turns off.
- If the temperature falls down for about. 10°C, the heating is turned on again and the red temperature indicator light turns on.
- Now lift the top grill with the handle to an adequate position. Pour a bit of vegetable oil onto the bottom grill and add the food. Close the grill halves. Keep an eye on the food until it is done cooking.



WARNING! Hot surface!

***The contact grill gets very hot during operation, also on the sides and the top.
Never touch the device during operation or shortly after!
Never operate the device in a slanted position!***

- There is a fat receptacle on the front of the bottom grill, which catches the draining fat. Wait until the device, the receptacle and the content have cooled off to drain it.



CAUTION! Danger of burning!

Protect your hands and face from possible fat splashes.

- Do not use any hard or sharp object on the grill to prevent damage to the surface or the operating elements.
- Put the temperature control knob to „0“ once you are finished grilling. Remove the grilled food and pull the mains plug.



ATTENTION!

The device is equipped in the overheat protection system.

After turning the overheat protection system on, one shall turn the device off the network socket (take out the plug!) and leave the grill to cool down. Push the RESET button located at the bottom of the device.

In case of frequent turning on of the overheat protection system within the short intervals, it is recommended to contact the service.

- If the device is not in use, remove it from the outlet (pull out the plug!)

6. Cleaning and maintenance

6.1 Safety advice

- Before beginning with repair or cleaning works make sure the device has been disconnected from power socket (pull the power plug!!!) and has cooled down.
- Do not use any acid agents and make sure no water ingresses the device.
- To protect yourself from electric shock, **never** immerse the device, its cables and the plug in water or other liquids.



CAUTION!

The device is not suited for direct washing via water jets. Therefore, you must not use any kind of pressure water jet for cleaning the device!

6.2 Cleaning

- Clean the device after each use.
- Use soft cloth only and make sure you **never** use any kind of abrasive agents or pads, which could scratch the surface.
- **Never** use any aggressive cleaning agents or sprays.

- Clean the casing, the handle and the outside of the top grill with a damp cloth. Use a mild detergent in case the device is really dirty.
- Grill plates shall be washed inside with a soft damp cloth and sensitive cleaning agent.
- Wipe the grill plates grooved on the inside with warm water and a damp cloth.
- Remove heavier dirt with the enclosed brush from the grills.
- If the device is really dirty, lubricate the still warm grills with oil on the inside, leave to soak for a few minutes and then clean off the grills with soft cloth.
- Clean the fat receptacle with warm water and a mild detergent. Be careful when cleaning the removable fat receptacle. Always leave the fat to cool down before disposing of it.
- After the cleaning procedure you should use a soft and dry cloth to wipe dry and polish the surface.
- Before storing the device in a dry place you should make sure it has been cleaned properly.

6.3 Safety instructions for maintenance

- Check the mains connection cable for damage from time to time. Never operate the device when the cable is damaged. A damaged cable must immediately be replaced by customer service or a qualified electrician to avoid dangers.
- In case of damage or malfunction, please contact your stockist or our customer service centre. Pay attention to the troubleshooting tips in pt. 7.
- Only a qualified technician and using original spare parts and accessories should carry out repairs and maintenance of the device. **Do not attempt to repair the device yourself.**

7. Possible Malfunctions

Problem	Cause	Solution
Grill plates do not get warm although the device has been turned on and the red temperature indicator light is on.	<ol style="list-style-type: none"> 1. Temperature control knob is defect. 2. At least one of the heater cables is defect. 3. The overheat protection system is on. 	<ol style="list-style-type: none"> 1. Contact the retailer 2. Contact the retailer 3. Leave the grill to cool down, push the RESET button at the bottom of the device.
The device has been turned on, the temperature regulation knob has been started, the red temperature indicator light is on, but it is not possible to regulate temperature.	<ol style="list-style-type: none"> 1. Temperature control knob is defect. 	<ol style="list-style-type: none"> 1. Contact the retailer
The red temperature indicator light is not on, although the device is turned on and the process of cooking goes in usual way.	<ol style="list-style-type: none"> 1. Temperature indicator light is damaged. 	<ol style="list-style-type: none"> 1. Contact the retailer
The green network connection indicator light is not on, although the device is turned on.	<ol style="list-style-type: none"> 2. Abnormal or interrupted power supply. 3. Fuse has blown. 	<ol style="list-style-type: none"> 1. Check the power supply and the cable for damage or faults. 2. Contact the retailer

The above problems only serve for orientation and as examples. Should these or similar problems occur, turn the device off immediately and discontinue using it. For having the device checked and repaired, contact qualified service personnel or the dealer immediately.

8. Waste disposal

Discarding old devices

At the end of its service life the discarded device has to be disposed in accordance with the national regulations. It is advisable to contact a company which is specialized in waste disposal, or just contact the local disposal service in your community.



WARNING!

To exclude any abuse and the dangers involved make the waste device unfit for use before disposal. For that purpose disconnect device from mains supply and remove mains connection cable from the device.



NOTE!



For the disposal of the device please consider and act according to the national and local rules and regulations.

Bartscher GmbH
Franz-Kleine-Str. 28
D-33154 Salzkotten
Germany

phone: +49 (0) 5258 971-0
fax: +49 (0) 5258 971-120

1. Généralités	30
1.1 Informations concernant la notice d'utilisation	30
1.2 Explication des symboles	30
1.3 Responsabilité et garantie	31
1.4 Protection des droits d'auteur	31
1.5 Déclaration de conformité	31
2. Sécurité	32
2.1 Généralités	32
2.2 Consignes de sécurité relatives à l'usage de l'appareil	32-33
2.3 Utilisation conforme	33
3. Transport, emballage et stockage	34
3.1 Inspection suite au transport	34
3.2 Emballage	34
3.3 Stockage	34
4. Caractéristiques techniques	35
4.1 Indications techniques	35
4.2 Aperçu des composants	36
5. Installation et utilisation	36
5.1 Consignes de sécurité	36-37
5.2 Installation et branchement	37-38
5.3 Utilisation	38-39
6. Nettoyage et maintenance	39
6.1 Consignes de sécurité	39
6.2 Nettoyage	39-40
6.3 Consignes de sécurité relatives à la maintenance	40
7. Anomalies de fonctionnement	41
8. Elimination des éléments usés	42

1. Généralités

1.1 Informations concernant la notice d'utilisation

La présente notice d'utilisation décrit l'installation, la manipulation et la maintenance de l'appareil, elle sert de source d'informations et d'ouvrage de référence.

La connaissance et l'observation de toutes les consignes de sécurité et des instructions mentionnées dans le mode d'emploi sont la condition sine qua non d'une utilisation sûre et correcte de l'appareil.

En outre, il convient de respecter les consignes locales de prévention des accidents et les dispositions générales de sécurité valables pour l'utilisation de l'appareil.

La présente notice d'utilisation fait partie intégrante du produit; la conserver à proximité de l'appareil afin que le personnel d'installation, de commande, de maintenance et de nettoyage puisse y accéder en tout temps pour une future consultation.

1.2 Explication des symboles

Les consignes de sécurité et informations techniques importantes concernant l'appareil sont indiquées dans la présente notice d'utilisation par des symboles. Il est impératif de respecter ces consignes afin d'éviter les accidents ou les dommages corporels et matériels.



AVERTISSEMENT !

Ce symbole caractérise les dangers pouvant entraîner des blessures. Respecter exactement les avertissements indiqués concernant la sécurité du travail et faire preuve de prudence dans ces situations.



AVERTISSEMENT ! Risque lié au courant électrique !

Ce symbole attire l'attention sur les situations dangereuses liées au courant électrique. Risque de blessure ou risque de mort en cas de non-respect des consignes de sécurité.



ATTENTION !

Ce symbole désigne les consignes dont la inobservation peut entraîner l'endommagement, les dysfonctionnements et/ou une panne complète de l'appareil.



REMARQUE !

Ce symbole met en valeur les conseils et informations devant être respectés afin de d'assurer une utilisation efficace et sans défaut de l'appareil.



AVERTISSEMENT! Les surfaces externes sont très chaudes!

Ce symbole en avertit l'utilisateur durant le fonctionnement de l'appareil. Tout non-respect entraîne des risques de brûlures!

1.3 Responsabilité et garantie

Toutes les indications et consignes contenues dans la présente notice d'utilisation ont été réunies en tenant compte des prescriptions en vigueur, du niveau actuel de développement technique ainsi que de nos connaissances et expériences de plusieurs années.

Les traductions de la notice d'utilisation ont été également effectuées consciencieusement. Nous déclinons toutefois toute responsabilité en cas d'erreurs de traduction. La version allemande ci-jointe de la présente notice d'utilisation fait foi.

Le contenu effectif de la livraison peut différer éventuellement des explications décrites ici et des représentations graphiques pour les modèles spéciaux, lorsque vous bénéficiez d'options de commande supplémentaires, ou liées aux dernières modifications techniques. Pour toutes questions, veuillez vous adresser au constructeur.



REMARQUE !

Lire attentivement la présente notice d'utilisation avant le début des opérations d'utilisation sur et avec l'appareil, en particulier avant sa mise en service. Le constructeur n'assume aucune responsabilité en cas de dommages et pannes résultant du non-respect de la notice d'utilisation.

Cette dernière doit être conservée directement avec l'appareil et être accessible à toute personne travaillant sur et avec l'appareil. Nous nous réservons le droit d'apporter des modifications techniques sur le produit pour améliorer ses qualités fonctionnelles et son développement.

1.4 Protection des droits d'auteur

La notice d'utilisation et les textes, les dessins, figures et autres représentations qui y sont contenus sont protégés par la loi sur les droits d'auteur. Les reproductions de tous types et de toutes formes – même partielles – ainsi que l'exploitation et/ou la transmission de son contenu ne sont pas permises sans autorisation écrite du fabricant. Toute violation des ces dispositions ouvre droit à des dommages et intérêts. Les autres droits demeurent réservés.



REMARQUE !

Les indications du contenu, les textes, dessins, figures et autres représentations sont protégés par les droits d'auteur et soumis à d'autres droits de propriété industrielle. Toute exploitation abusive est passible de peine.

1.5 Déclaration de conformité

L'appareil correspond aux normes et directives actuelles de l'Union européenne.

Nous l'attestons dans la déclaration de conformité CE.

Nous vous ferons volontiers parvenir sur demande la déclaration de conformité correspondante.

2. Sécurité

Ce chapitre donne un aperçu de tous les aspects importants de la sécurité.

De plus, des consignes concrètes de sécurité visant à écarter les dangers sont mentionnées dans les chapitres individuels et caractérisées par des symboles. Veiller en outre à respecter les pictogrammes indiqués sur l'appareil, les étiquettes et les inscriptions et à en préserver leur lisibilité.

L'observation de toutes les consignes de sécurité permet une protection optimale contre les risques et garantit un fonctionnement sûr et sans défaut de l'appareil.

2.1 Généralités

L'appareil est conçu d'après les règles techniques valables actuellement. Néanmoins, celui-ci peut comporter des risques en cas d'utilisation non conforme ou inappropriée.

La connaissance du contenu de la présente notice d'utilisation constitue une des conditions qui vous permet de vous protéger contre les risques, d'éviter les erreurs et, par conséquent, d'assurer une utilisation sûre et à l'abri des pannes.

Pour éviter tout risque et garantir une performance optimale de l'appareil, celui-ci ne doit être ni modifié ni transformé sans autorisation exprès du fabricant.

N'utiliser l'appareil que lorsque celui-ci est en parfait état de sécurité et de fonctionnement.

2.2 Consignes de sécurité relatives à l'usage de l'appareil

Les indications afférentes à la sécurité du travail se réfèrent aux ordonnances de l'Union européenne valables au moment de la fabrication de l'appareil.

En cas d'usage commercial de l'appareil, l'exploitant s'engage, pendant la durée totale de son utilisation, à constater la conformité des mesures citées en matière de sécurité du travail avec l'état actuel de l'arsenal de conseils et à respecter les nouvelles prescriptions.

A l'extérieur de l'Union européenne, respecter les lois sur la sécurité du travail et les dispositions régionales en vigueur sur le lieu d'exploitation de l'appareil.

Outre les consignes en matière de sécurité du travail mentionnées dans la présente notice d'utilisation, il convient d'observer et de respecter les consignes de sécurité et de prévention des accidents universelles pour le domaine d'utilisation de l'appareil, ainsi que les dispositions de protection de l'environnement en vigueur.



ATTENTION !

- L'appareil n'est pas destiné à être utilisé par des personnes (y compris les enfants) aux moyens physiques, sensoriels ou intellectuels limités, ou sans expérience suffisante et/ou sans connaissances suffisantes, à moins que ces personnes se trouvent sous la surveillance d'une personne responsable de leur sécurité ou qu'elles obtiennent de cette personne les indications pour utiliser l'appareil.
- Les enfants devraient se trouver sous surveillance afin d'être sûr qu'ils ne s'amuse pas avec l'appareil.
- Conserver soigneusement le présent mode d'emploi. En cas de cession de l'appareil à une tierce personne, il faut lui remettre également la notice d'utilisation.
- Toutes les personnes qui utilisent l'appareil doivent se tenir aux indications mentionnées dans la notice d'utilisation et respecter les consignes de sécurité.
- N'utiliser l'appareil que dans des locaux fermés.

2.3 Utilisation conforme



ATTENTION !

Cet appareil n'a été fabriqué et conçu que pour une utilisation commerciale par le personnel spécialisé dans les cuisines professionnelles.

La sécurité de fonctionnement de l'appareil est garantie uniquement lors de l'utilisation conforme de celui-ci.

Toutes les interventions techniques, également le montage et la mise en état doivent être uniquement effectués par le service après-vente qualifié.

Contact grill ne destiné qu'à griller des plats.



ATTENTION !

Toute autre utilisation que celle indiquée et/ou toute utilisation différente de l'appareil est interdite et est considérée comme non conforme.

Les prétentions de tous types contre le fabricant et/ou ses fondés de pouvoir par suite de dommages résultant d'une utilisation non conforme de l'appareil sont exclues.

L'exploitant est seul responsable en cas de dommages liés à une utilisation non conforme.

3. Transport, emballage et stockage

3.1 Inspection suite au transport

Vérifier l'intégralité et l'absence de dommages dus au transport dès réception du produit.

En cas de dommages identifiables extérieurement dus au transport, refuser ou accepter le produit livré uniquement sous réserve. Noter l'étendue du dommage sur les documents de transport/le bon de livraison du transporteur. Engager une réclamation.

Dès détection des défauts cachés, formuler immédiatement une réclamation, les prétentions à dommages et intérêts étant valables uniquement dans les délais prescrits.

3.2 Emballage

Ne jeter le carton extérieur de l'appareil. Vous en avez besoin éventuellement pour garder l'appareil, lors d'un déménagement ou lorsque vous devez envoyer l'appareil à notre service après-vente en cas d'éventuels dommages. Retirer complètement les emballages extérieur et intérieur avant la mise en service de l'appareil.



REMARQUE !

Si vous désirez éliminer l'emballage, respectez les consignes en vigueur dans votre pays. Réintroduisez les matériaux d'emballage récupérables dans le circuit de recyclage.

Contrôlez si l'appareil et les accessoires sont complets. S'il devait manquer des éléments, veuillez contacter notre service après-vente.

3.3 Stockage

Garder les emballages fermés jusqu'à l'installation de l'appareil et en respectant les indications d'installation et de stockage apposées à l'extérieur.

Stocker les emballages uniquement dans les conditions suivantes :

- Ne pas garder les emballages à l'extérieur.
- Les tenir à l'abri de l'humidité et de la poussière.
- Ne pas les exposer aux fluides agressifs.
- Les protéger des rayons du soleil.
- Éviter les secousses mécaniques.
- En cas de stockage prolongé (> 3 mois), contrôler régulièrement l'état général de tous les éléments et de l'emballage. Si nécessaire, les rafraîchir et les renouveler.

4. Caractéristiques techniques

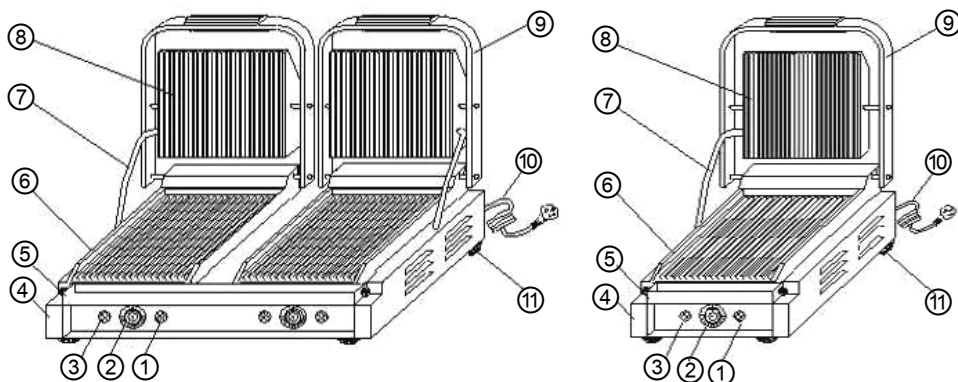
4.1 Indications techniques

Désignation	Grill contact électrique		
N° d'article :	A150.670	A150.669	A150.668
Plaques de grillage:	A ailettes	Lisses	Supérieure à ailettes, inférieure lisse
Matériel :	Boîtier acier chrome-nickel, plaques fonte		
Réglage de la température :	50° - 300°C		
Alimentation :	230 V ~ 50 Hz 1800 W		
Dimensions :	L 290 x P 370 x H 200 mm		
Dimensions de la plaque supérieure :	L 214 x P 214 mm		
Dimensions de la plaque inférieure :	L 220 x P 235 mm		
Poids :	14 kg		

Désignation	Grill contact électrique double		
N° d'article :	A150.671	A150.672	A150.673
Plaques de grillage:	A ailettes	Lisses	Supérieure à ailettes, inférieure lisse
Matériel :	Boîtier acier chrome-nickel, plaques fonte		
Réglage de la température :	50° - 300°C		
Alimentation :	230 V ~ 50 Hz 3600 W		
Dimensions :	L 570 x P 370 x H 200 mm		
Dimensions de la plaque supérieure :	L 215 x P 215 mm		
Dimensions de la plaque inférieure :	L 470 x P 230 mm		
Poids :	26 kg		

Sous réserve de modifications !

4.2 Aperçu des composants



1. Voyant témoin température (rouge)
2. Bouton de réglage de la température
3. Voyant témoin alimentation (vert)
4. Boîtier inférieur
5. Bac de récupération d'huile
6. Plaque inférieure

7. Conduit pour le câble
8. Plaque supérieure
9. Poignée d'utilisation
10. Câble d'alimentation
11. Pieds caoutchoutiques

5. Installation et utilisation

5.1 Consignes de sécurité



AVERTISSEMENT ! Risque lié au courant électrique !

L'appareil ne peut être branché qu'à une prise monophasée conforme, avec système de protection.

Ne jamais retirer la fiche de la prise en tirant sur le câble.

Le câble d'alimentation ne doit pas entrer en contact avec des pièces chaudes.

- Veiller à ce que le cordon n'entre pas en contact avec des sources de chaleur ou des arêtes vives. Ne pas laisser le cordon pendre du bord d'une table ou d'un comptoir.



AVERTISSEMENT! Surfaces chaudes!

Durant le fonctionnement, certains éléments de l'appareil s'échauffent fortement. Afin d'éviter les brûlures, ne pas toucher les éléments soumis à de fortes températures!

- Ne pas utiliser l'appareil lorsque celui-ci ne fonctionne pas correctement, est endommagé ou tombé par terre.
- N'utiliser aucun accessoire ou aucune pièce détachée non recommandés par le fabricant. Ceux-ci pourraient présenter un danger pour l'utilisateur ou endommager l'appareil et entraîner des dommages corporels, en plus la garantie expire.
- Ne pas poser le cordon sur la moquette ou autres isolations thermiques. Ne pas couvrir le cordon. Tenir le cordon éloigné des zones de travail.
- Ne pas bouger ou pencher l'appareil pendant le fonctionnement.
- En cas d'orage, immédiatement interrompre l'alimentation. Cela évite un endommagement de l'appareil par éclair.



AVERTISSEMENT! Risque de blessures!

Ne jamais enlever le boîtier et ne jamais effectuer des modifications de l'appareil par son propre chef. Toute modification de l'appareil peut entraîner de graves dommages personnels ou matériels.



AVERTISSEMENT ! Risque lié au courant électrique !

L'appareil peut causer des blessures en cas d'installation non conforme.

Avant de procéder à son installation, comparer les données du réseau électrique local aux indications techniques de l'appareil (voir plaque signalétique).

Brancher l'appareil uniquement lorsqu'il y a conformité!

Respecter les consignes de sécurité !

5.2 Installation et branchement



ATTENTION !

L'installation et la maintenance de l'appareil doivent être effectuées uniquement par du personnel qualifié !

- Déballez l'appareil et retirez tout le matériau d'emballage.
- Retirez l'appareil du film de protection. Si des restes de colles doivent être éliminés, utiliser un dissolvant approprié.
- Placez l'appareil sur un endroit plan et sûr, capable de supporter le poids de l'appareil et résistant à la chaleur.
- Ne placez **jamais** l'appareil sur une surface inflammable (comme par ex. : une nappe, etc.).
- Ne pas installer l'appareil à proximité de feux ouverts, de fours électriques, de poêles de chauffage ou d'autres sources de chaleur.

- Chaque câble électrique de la prise doit être protégé à au moins 16A. Ne brancher l'appareil que directement à une prise au mur ; n'utiliser aucun répartisseur ni aucune prise multiple.
- Placer l'appareil de manière à avoir un accès facile à la prise de courant afin de pouvoir le débrancher rapidement en cas de nécessité.
- Une broche de mise à la terre se trouve sur la face arrière de l'appareil. Relier le câble de mise à la terre à un câble en cuivre (d'une section d'au moins 2 mm²) en accord avec les prescriptions générales de sécurité en vigueur.
- Brancher le grill double sur deux prises de courant individuelles.

5.3 Utilisation

- Brancher l'appareil sur une prise de courant individuelle.
- Le voyant lumineux vert d'alimentation s'allume.
- L'appareil est doté d'un bouton de réglage rotatif pour la température. La température réglage se situe entre 50° et 300°C. Il est recommandé de respecter une température de service maximale entre 200 et 250°C.
- Lorsqu'une température désirée est fixée à l'aide du régulateur de température le voyant lumineux rouge de température s'allume.
- Après avoir allumé l'appareil, celui-ci nécessite env. 10 minutes pour atteindre la température de 250 °C.
- Dès que la température sera atteinte, le voyant témoin de température rouge s'éteindra.
- Lorsque la température baisse de 10°C, l'appareil commence à se rechauffer et le voyant témoin de température rouge se rallume.
- Soulever maintenant la plaque supérieure au moyen de la poignée d'utilisation dans une position appropriée. Verser un peu d'huile végétale sur la plaque inférieure et y placer de la viande et à mesure les aliments à griller. Fermer les plaques du grill. Surveiller les aliments à griller jusqu'à la fin de la grillade.



AVERTISSEMENT! Surfaces chaudes!

Pendant le service, également les côtés extérieurs et la surface du grill contact chauffent beaucoup. Ne jamais toucher l'appareil pendant son fonctionnement ou peu après. Ne jamais utiliser l'appareil dans une position inclinée.

- Un bac de récupération pour les graisses végétales et animales se trouve sur la face de la plaque inférieure. Ne vider ce bac qu'après l'appareil, le bac de récupération et son contenu sont refroidis.



AVERTISSEMENT ! Risque de brûlures !

Protéger les mains et le visage d'éclaboussures de graisse éventuelles !

- Eviter l'utilisation d'objets durs ou tranchants pour empêcher l'endommagement de la surface ou des éléments d'utilisation.
- Après que la grillade est terminée, mettre le bouton de réglage de la température sur „0“. Enlever les aliments grillés et retirer la fiche secteur.



ATTENTION!

L'appareil est muni d'un system sécurité contre le surchauffement.

Une fois le système sécurité contre le surchauffement est mis en marche débrancher l'appareil (retirer la fiche de la prise de courant !) et laisser celui-ci refroidir.

Appuyer sur la touche RESET au fond de l'appareil.

Si le système sécurité contre le surchauffement se met en marche fréquemment et les intervalles sont assez courts contacter le service après-vente.

- Si l'appareil n'est plus utilisé, le débrancher (retirer la prise de courant!)

6. Nettoyage et maintenance

6.1 Consignes de sécurité

- Avant de nettoyer et de réparer de l'appareil, débrancher celui-ci en retirant la fiche de la prise de courant et laisser refroidir l'appareil.
- Ne pas utiliser de détergents caustiques et veiller à ce que l'eau ne pénètre pas à l'intérieur de l'appareil.
- Ne **jamais** plonger l'appareil, le cordon et la fiche dans l'eau ou autres liquides.



ATTENTION !

L'appareil n'est pas conçu pour le nettoyage par jet d'eau direct. Par conséquent, vous ne devez jamais le laver avec un jet d'eau sous pression !

6.2 Nettoyage

- Nettoyer l'appareil après toute utilisation.
- Utiliser uniquement un chiffon doux et ne **jamais** utiliser une sorte de chiffon ou d'éponge gros sous risque de rayer l'appareil.
- Ne **jamais** utiliser de détergents agressifs ou de sprays.

- Nettoyer l'extérieur du boîtier, de la poignée d'utilisation et de la plaque supérieure à l'aide d'un chiffon mouillé. En cas de fortes impuretés il est possible d'utiliser un détergent doux.
- Nettoyer l'intérieur des plaques de grillage avec un chiffon doux et humide et avec un détergent doux.
- Nettoyer l'intérieur des plaques avec rainures en utilisant de l'eau tiède et un chiffon mouillé.
- Enlever des encrassements sur les plaques avec rainures en utilisant la brosse fournie avec l'appareil.
- En cas de fortes salissures, graisser les plaques encore tièdes avec de l'huile, laisser agir quelques minutes, puis essuyer les plaques du grill avec un chiffon doux.
- Nettoyer le bac de récupération des graisses avec de l'eau tiède et un détergent doux. Procéder prudemment en nettoyant le bac de récupération des graisses amovible. Toujours laisser refroidir la graisse avant l'éliminer.
- Après le nettoyage, utilisez un chiffon doux et sec pour sécher et polir la surface.
- Assurez-vous que l'appareil a été nettoyé conformément aux prescriptions avant de le ranger dans un endroit sec.

6.3 Consignes de sécurité relatives à la maintenance

- Vérifier de temps en temps l'absence d'endommagements au niveau du cordon secteur. Ne jamais utiliser l'appareil lorsque le cordon est endommagé. Si le câble est endommagé, il doit être changé par le service après-vente ou par un électricien qualifié, afin d'éviter les risques.
- En cas de dommages ou de pannes, adressez-vous à votre commerce spécialisé ou à notre service après-vente. Se reporter aux indications concernant la recherche des anomalies au point 7.
- Toute intervention de maintenance ou de réparation ne doit être effectuée que par un spécialiste ou un atelier spécialisé qui utilise les pièces de rechange et les accessoires d'origine. **Ne tentez jamais de réparer vous-même l'appareil !**

7. Anomalies de fonctionnement

Dysfonctionnement	Cause	Solution
Plaques de gril ne chauffent pas bien que l'appareil soit mis en marche et le voyant lumineux rouge de température soit allumé.	<ol style="list-style-type: none">1. Régulateur de température est délabré.2. Au moins une des câbles chauffante est délabrée.3. Système sécurité contre le surchauffement est mis en marche.	<ol style="list-style-type: none">1. Contacter le commerçant.2. Contacter le commerçant.3. Laisser l'appareil refroidir, appuyer sur la touche RESET au fond de l'appareil.
Appareil mis en marche, température sélectionnée à l'aide du régulateur de température, voyant lumineux rouge de température allumé mais la température désirée n'est pas en mesure d'être atteinte.	<ol style="list-style-type: none">1. Bouton de réglage de la température est délabré.	<ol style="list-style-type: none">1. Contacter le commerçant.
Voyant lumineux rouge de température ne s'allume pas bien que l'appareil soit mis en marche et grille normalement.	<ol style="list-style-type: none">1. Voyant lumineux de température est délabré.	<ol style="list-style-type: none">1. Contacter le commerçant.
Appareil est mis en marche mais voyant lumineux vert d'alimentation ne s'allume pas.	<ol style="list-style-type: none">1. Alimentation en énergie électrique est atypique ou discontinue.2. Coupe-circuit est brûlé.	<ol style="list-style-type: none">1. Contrôler l'alimentation et le cordon d'alimentation pour éliminer son endommagement.2. Contacter le commerçant.

Les dysfonctionnements présentés ci-dessus ne sont que des exemples virtuels des problèmes possibles. Si l'un d'eux ou un problème pareil a lieu, arrêter immédiatement l'appareil et le débrancher. Ensuite, contacter le commerçant ou un service après-vente spécialisé.

8. Elimination des éléments usés

Appareils usagés

Procéder à l'élimination de l'appareil usagé à la fin de sa durée de vie conformément aux prescriptions nationales. Il est recommandé de contacter une entreprise spécialisée dans la gestion des éléments usés ou de contacter le département d'élimination de votre commune.



AVERTISSEMENT !

Afin d'exclure l'abus et les risques encourus, rendre l'appareil usagé inutilisable avant son élimination. Débrancher pour cela l'appareil de l'alimentation secteur et retirer le câble d'alimentation de l'appareil.



REMARQUE !



Pour l'élimination de l'appareil veuillez respecter les prescriptions en vigueur dans votre pays et votre commune.

Bartscher GmbH
Franz-Kleine-Str. 28
D-33154 Salzkotten
Germany

Tél.: +49 (0) 5258 971-0
Fax: +49 (0) 5258 971-120

1. Algemeen	86
1.1 Informatie over de gebruiksaanwijzing	86
1.2 Symboolverklaring	86
1.3 Aansprakelijkheid en vrijwaring	87
1.4 Auteursrecht	87
1.5 Verklaring van conformiteit	87
2. Veiligheid	88
2.1 Algemene informatie	88
2.2 Aanwijzingen voor veiligheid bij het gebruik van het apparaat	88-89
2.3 Reglementair gebruik	89
3. Transport, verpakking en bewaring	90
3.1 Controle bij aflevering	90
3.2 Verpakking	90
3.3 Bewaring	90
4. Specificaties	91
4.1 Technische gegevens	91
4.2 Overzicht van onderdelen	92
5. Installatie en bediening	92
5.1 Veiligheidsvoorschriften	92-93
5.2 Installatie en aansluiting	93-94
5.3 Bediening	94-95
6. Reiniging en onderhoud	95
6.1 Veiligheidsvoorschriften	95
6.2 Reiniging	95-96
6.3 Veiligheidsvoorschriften voor onderhoud	96
7. Mogelijke storingen	97
8. Verwijderen	98

Bartscher GmbH
Franz-Kleine-Str. 28
D-33154 Salzkotten
Germany

Tel.: +49 (0) 5258 971-0
Fax: +49 (0) 5258 971-120

1. Algemeen

1.1 Informatie over de gebruiksaanwijzing

Deze gebruiksaanwijzing bevat de beschrijving van de installatie, de bediening en het onderhoud van het apparaat en dient als belangrijke informatiebron en naslagwerk.

De kennis en het inachtnemen van alle hier beschreven veiligheidsvoorschriften en instructies is een voorwaarde voor veilig en juist gebruik van het apparaat.

Daarom moeten de voor het toepassingsgebied van het apparaat geldende lokale voorschriften inzake ongevallenpreventie en algemene veiligheidsvoorschriften worden opgevolgd.

De gebruiksaanwijzing is een integraal onderdeel van het product en moet altijd binnen handbereik bewaard worden, zodat deze installatie-, bedienings-, onderhouds- en reinigingspersoneel er gebruik van kan maken.

1.2 Symboolverklaring

Belangrijke veiligheids- en technische instructies zijn in deze gebruiksaanwijzing aangeduid door symbolen. Deze instructies moeten bij het gebruik van dit apparaat absoluut in acht worden genomen om ongelukken, gevaar voor personen of materiële schade te vermijden.



WAARSCHUWING!

Dit symbool waarschuwt voor gevaren, die tot lichamelijk letsel kunnen leiden. Volg u de aangegeven veiligheidsinstructies op en wees in deze gevallen heel voorzichtig.



WAARSCHUWING! Gevaar voor elektrische schokken!

Bij dit symbool moet men op gevaarlijke situaties letten, die elektrische schokken kunnen veroorzaken. Als de veiligheidsvoorschriften niet worden opgevolgd, bestaat het gevaar van lichamelijke letsel en levensgevaar.



OPLETTEN!

Met dit symbool worden aanwijzingen gegeven, die als zij niet in acht worden genomen, tot beschadiging, slecht functioneren en/of storing van het apparaat kunnen leiden.



AANWIJZING!

Dit symbool wijst op tips en informatie die wezenlijk zijn voor efficiënt en storingsvrij gebruik van het apparaat.



WAARSCHUWING! Heet oppervlak!

Dit symbool waarschuwt ervoor dat het werkende apparaat een heet oppervlak heeft. Veronachtzaming van de waarschuwing kan verbranding veroorzaken!

1.3 Aansprakelijkheid en vrijwaring

Alle gegevens en tips die zijn opgenomen in deze gebruiksaanwijzing zijn samengesteld rekening houdend met de geldende voorschriften, de actuele technische stand van zaken en onze langdurige inzichten en ervaring.

Ook de tekst van deze gebruiksaanwijzing is zo goed mogelijk vertaald. Wij zijn echter niet aansprakelijk voor eventuele fouten in de vertaling. Doorslaggevend is de bijgevoegde Duitse versie van deze gebruiksaanwijzing.

Het geleverde apparaat kan bij speciale bestellingen, aanvullende bestelopties of vanwege de nieuwste technische ontwikkelingen afwijken van de hier beschreven regels en grafische afbeeldingen. Hebt u vragen, neem dan contact op met de fabrikant.



AANWIJZING!

Lees deze gebruiksaanwijzing zorgvuldig door voordat u begint met de werkzaamheden, met name voordat u het apparaat in gebruik neemt! De fabrikant is niet aansprakelijk voor schade en storingen die zijn veroorzaakt door het niet in acht nemen van de informatie uit deze gebruiksaanwijzing.

Bewaar de gebruiksaanwijzing in de buurt van het product en zorg dat hij toegankelijk is voor alle personen, die met het apparaat werken. Wij behouden ons het recht voor om technische veranderingen in het product aan te brengen die leiden tot verbetering van de gebruikseigenschappen en de verdere ontwikkeling van het apparaat.

1.4 Auteursrecht

De gebruiksaanwijzing en de erin opgenomen teksten, tekeningen, foto's en andere afbeeldingen zijn auteursrechtelijk beschermd. Niets (ook gedeeltelijk) uit deze uitgave mag in ongeacht welke vorm worden verveelvoudigd, verwerkt en/of gepubliceerd zonder voorafgaande schriftelijke toestemming van de fabrikant. Overtreding van het bovenstaande verplicht tot schadevergoeding. Wij behouden ons het recht voor tot verdere vorderingen.



AANWIJZING!

De inhoudelijke gegevens, teksten, tekeningen, foto's en andere afbeeldingen vallen onder het auteursrecht en het recht op de bescherming van de industriële eigendom. Ieder misbruik is strafbaar.

1.5 Verklaring van Conformiteit

Het apparaat beantwoordt aan de actuele EU-normen en richtlijnen.

Dit bevestigen we in de EG-Verklaring van Conformiteit.

Indien gewenst, sturen we u graag de betreffende Verklaring van Conformiteit toe.

2. Veiligheid

In dit gedeelte wordt een overzicht gegeven van alle belangrijke veiligheidsaspecten. Bovendien zijn er in de onderstaande hoofdstukken concrete veiligheidsvoorschriften opgenomen (aangeduid met symbolen) om risico's te voorkomen. Daarom moeten de op het apparaat aangebrachte pictogrammen, tekens en opschriften in acht genomen worden en steeds goed leesbaar gehouden.

Het in acht nemen van alle veiligheidsvoorschriften garandeert een optimale bescherming tegen gevaren en een veilig en storingsvrij gebruik van het apparaat.

2.1 Algemeen

Het apparaat is gemaakt volgens de laatste stand der techniek. Het kan echter een bron van gevaar vormen als het apparaat niet in overeenstemming met zijn bestemming gebruikt wordt.

Kennis van de inhoud van deze gebruiksaanwijzing is een van de voorwaarden, om gevaren en fouten te vermijden waardoor het apparaat veilig en storingsvrij gebruikt kan worden. Om gevaren te vermijden en om de optimale werking te garanderen mag het apparaat zonder uitdrukkelijke toestemming van de fabrikant niet veranderd of omgebouwd worden.

Het apparaat mag alleen gebruikt worden als het zich in goede technische en veilige staat bevindt.

2.2 Aanwijzingen voor de veiligheid bij het gebruik van het apparaat

De veiligheidsinstructies hebben betrekking op de EU-verordeningen, die op het tijdstip van productie van het apparaat van kracht zijn.

Als het apparaat voor commerciële doeleinden wordt gebruikt, is de gebruiker ertoe verplicht, om gedurende de hele exploitatieperiode van het apparaat te controleren of de genoemde veiligheids-voorschriften overeenstemmen met de actuele regels en om nieuwe voorschriften na te leven.

Buiten de Europese Unie moeten de geldende veiligheidsvoorschriften en regels in acht worden genomen van de plaats waar het apparaat gebruikt wordt.

Behalve de arbeidsveiligheidsvoorschriften uit deze gebruiksaanwijzing moeten de voor het toepassingsgebied van het apparaat algemeen geldende veiligheidsvoorschriften, voorschriften inzake ongevallenpreventie en de geldende richtlijnen inzake milieubescherming in acht worden genomen en opgevolgd.



OPLETTEN!

- Het toestel is niet bestemd voor gebruik door personen (inclusief kinderen) met een fysieke, sensorische of geestelijke handicap en/of met onvoldoende ervaring en/of onvoldoende kennis, tenzij deze personen onder toezicht staan van een voor hun veiligheid verantwoordelijke persoon of van die persoon voldoende uitleg hebben gekregen betreffende het gebruik maken van het apparaat.
- Kinderen dienen onder toezicht te zijn om te voorkomen dat ze met het apparaat gaan spelen.
- Deze gebruiksaanwijzing zorgvuldig bewaren. Als het apparaat aan een derde persoon ter beschikking wordt gesteld, moet de handleiding ook overgedragen worden.
- Alle personen die het apparaat gebruiken, moeten zich aan de regels uit deze gebruiksaanwijzing houden en de veiligheidsvoorschriften in acht nemen.
- Het apparaat alleen in gesloten ruimtes gebruiken.

2.3 Reglementair gebruik



OPLETTEN!

Het toestel is ontworpen voor vakgebruik en kan alleen door gespecialiseerd personeel in restaurants worden bediend.

De veiligheid is alleen dan gegarandeerd als het apparaat gebruikt wordt in overeenstemming met zijn bestemming.

Alle technische ingrepen, ook de montage en het onderhoud, mogen uitsluitend worden uitgevoerd door de gekwalificeerde klantenservice.

Contactgrill is bestemd alleen voor **grillen** van grillproducten!



OPLETTEN!

Elk gebruik van het apparaat voor andere en/of afwijkende doeleinden dan waarvoor het bestemd is, is verboden en wordt aangemerkt als niet in overeenstemming met zijn bestemming.

Alle vorderingen, ongeacht in welke vorm op de fabrikant en/of zijn gemachtigde met betrekking tot schade die is veroorzaakt door oneigenlijk gebruik, zijn uitgesloten.

Voor alle schade die is veroorzaakt door verkeerde bediening van het apparaat is alleen en uitsluitend de gebruiker aansprakelijk.

3. Transport, verpakking en bewaring

3.1 Controle bij aflevering

Als het apparaat afgeleverd is, onmiddellijk controleren of het compleet en zonder transportschade is.

Als er duidelijk zichtbare transportschade is, het geleverde apparaat niet of alleen onder voorbehoud aannemen. De schade opschrijven op de transportdocumenten/ het leveringsdocument van de leverancier. Vervolgens reclameren.

Verborgene gebreken onmiddellijk nadat ze zijn geconstateerd, reclameren, omdat eisen tot schadevergoeding alleen binnen de reclamatieperiode mogelijk zijn.

3.2 Verpakking

Gooi het verpakkingsmateriaal van het apparaat niet weg. U kunt het eventueel gebruiken voor het bewaren van het apparaat, bij een verhuizing of als u het apparaat bij eventuele schade aan ons servicepunt moet sturen. Verwijder voor de ingebruikname het buitenste en binnenste verpakkingsmateriaal volledig van het apparaat.



AANWIJZING!

Indien u de verpakking wilt weggooien, let dan op de in uw land geldende regels. Lever het verwerkbare verpakkingsmateriaal aan voor recycling.

Controleer of het apparaat en de accessoires compleet zijn. Indien er onderdelen ontbreken, neem dan contact op met onze Klantenservice.

3.3 Bewaring

Bewaar de gesloten verpakking tot de installatie en volgens de op de buitenkant aangebrachte plaats- en bewaringsmarkering.

Verpakte apparaten alleen als volgt bewaren:

- Niet buitenshuis bewaren.
- Droog en stofvrij bewaren.
- Niet blootstellen aan agressieve middelen.
- Tegen straling van de zon beschermen.
- Mechanische schokken vermijden.
- Bij langere bewaring (> 3 maanden) regelmatig de algemene toestand van alle bestanddelen en van de verpakking controleren. Indien nodig verbeteren of vernieuwen.

4. Specificaties

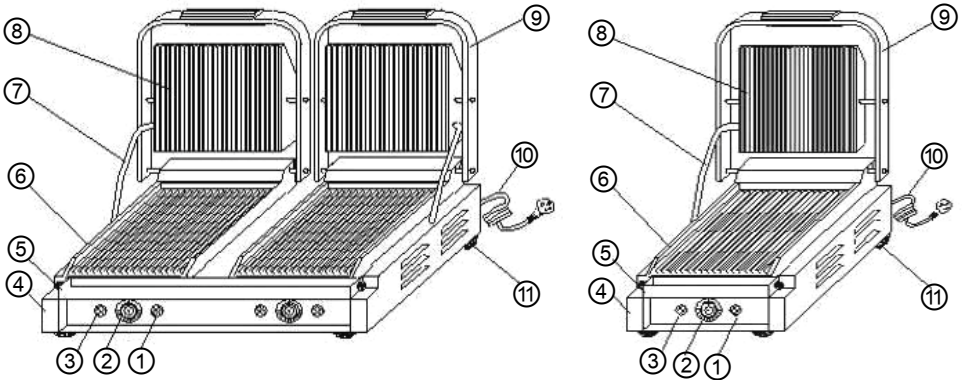
4.1 Technische Gegevens

Naam	Elektrisch contactgrill		
Artikel nr.:	A150.670	A150.669	A150.668
Uitvoering grillvlakken:	geribbeld	glad	boven geribbeld, beneden glad
Uitvoering:	Bekinsting van chroomnikkel, grillvlakken van gietijzer		
Bereik van temperatuurregeling:	50° - 300°C		
Vermogen:	230 V ~ 50 Hz 1800 W		
Afmetingen:	breedte 290 x diepte 370 x hoogte 200 mm		
Afmetingen boven-grillvlak:	breedte 214 x diepte 214 mm		
Afmetingen onder-grillvlak:	breedte 220 x diepte 235 mm		
Gewicht:	14 kg		

Naam	Dubbel elektrisch contactgrill		
Artikel nr.:	A150.671	A150.672	A150.673
Uitvoering grillvlakken:	geribbeld	glad	boven geribbeld, beneden glad
Uitvoering:	Bekinsting van chroomnikkel, grillvlakken van gietijzer		
Bereik van temperatuurregeling:	50° - 300°C		
Vermogen:	230 V ~ 50 Hz 3600 W		
Afmetingen:	breedte 570 x diepte 370 x hoogte 200 mm		
Afmetingen boven-grillvlak:	breedte 215 x diepte 215 mm		
Afmetingen onder-grillvlak:	breedte 470 x diepte 230 mm		
Gewicht:	26 kg		

Technische wijzigingen voorbehouden!

4.2 Overzicht van onderdelen



1. Temperatuur controlelampje (rood)
2. Knop voor temperatuurregeling
3. Netwerkaansluiting controlelampje (groen)
4. Onderbekisting
5. Vetopvanglade
6. Onder grill-vlak
7. Kabelgoot
8. Boven grill-vlak
9. Handvat
10. Voedingskabel
11. Rubbervoetjes

5. Installatie en bediening

5.1 Veiligheidsvoorschriften



WAARSCHUWING! Gevaar door elektrische stroom!

Het apparaat mag uitsluitend aangesloten worden op correct geïnstalleerde, enkelvoudige geaarde stekkers.

De stekker niet aan de kabel uit het stopcontact trekken.

De kabel mag niet met hete onderdelen in aanraking komen.

- Let op, dat de kabel niet in contact komt met warmtebronnen of scherpe randen. De kabel niet van de tafel of van de toonbank laten hangen.



WAARSCHUWING! Heet oppervlak!

Sommige elementen van het apparaat worden tijdens het gebruik erg heet. Om verbranding te voorkomen deze hete elementen niet aanraken!

- Gebruik het apparaat niet als het niet juist functioneert, beschadigd is of is gevallen.
- Gebruik uitsluitend accessoires en onderdelen die door de fabrikant worden aanbevolen. De garantie vervalt als er andere accessoires worden gebruikt, ze kunnen gevaarlijk zijn voor de gebruiker, schade aan het apparaat veroorzaken en leiden tot lichamelijke letsel.
- De kabel niet onder tapijt of andere warmteisolatie leggen. De kabel niet afdekken. De kabel weghouden van het werkvlak en niet in water onderdompelen.
- Het apparaat niet bewegen of kantelen terwijl het in werking is.
- Bij onweer (plensbui etc.) onmiddellijk stroomtoevoer afsluiten. Het zal beschadiging van het toestel door bliksemslag voorkomen.



WAARSCHUWING! Gevaar van verwonding!

Verwijder nooit de bekisting en voer nooit veranderingen aan het toestel zelf door. Veranderingen aan het toestel kan tot zware verwondingen aan personen en zaken voeren.



WAARSCHUWING! Gevaar voor elektrische schokken!

Ondeskundige installatie van het apparaat kan verwondingen veroorzaken! Vergelijk de installatiegegevens van het lokale stroomnetwerk met de technische gegevens van het apparaat (zie typeschild).

Het apparaat alleen aansluiten als bovenstaande gegevens overeenkomen!

De veiligheidsvoorschriften in acht nemen!

5.2 Installatie en Aansluiting



OPLETTEN!

Het installeren en onderhouden van het apparaat dient alleen maar door de deskundigen uitgevoerd te worden.

- Het apparaat uitpakken en al het verpakkingsmateriaal verwijderen.
- Haal de beschermende folie van het apparaat. Verwijder eventuele lijmresten met een geschikt oplosmiddel.
- Plaats het apparaat op een vlakke en stabiele ondergrond die het gewicht van het apparaat kan dragen en ongevoelig is voor temperatuur.
- Plaats het apparaat **nooit** op een makkelijke ontvlambare ondergrond (zoals bv. een tafelkleed oid.).
- Plaats het apparaat **nooit** in de buurt van bronnen van open vuur, elektrische kachels, verwarmingsketels of andere warmtebronnen.

- Elk elektriciteitscircuit van het stopcontact moet met minimaal 16A beveiligd zijn. Het apparaat mag alleen aangesloten worden op een wandcontactdoos; het is niet toegestaan om verlengsnoeren of verdeelstekkers te gebruiken.
- Plaats het apparaat dusdanig, dat u makkelijk toegang heeft tot de stekker, zodat u indien noodzakelijk het apparaat snel los kunt koppelen van het lichtnet.
- Aan de achterkant bevindt zich een aardingspin. Verbind de aardingskabel met de koperen kabel (diameter tenminste 2 mm²) volgens algemeen van kracht zijnde veiligheidsvoorschriften.
- Dubbel grill dient aan twee aparte contactdozen worden aangesloten.

5.3 Bediening

- Het toestel aan een enkel stopcontact aansluiten.
- Groene netwerkaansluiting controlelampje brandt.
- Het toestel is uitgerust met een knop voor temperatuurregeling. De temperatuur die afgestemd kan worden bevindt zich tussen 50° en 300 °C. Het wordt aanbevolen om een maximale werktemperatuur tussen 200°-250°C te houden.
- Roode temperatuur controlelampje brandt op het moment dat de temperatuur regelingknop op gekozen waarde wordt ingesteld.
- Na aanzetten heeft het toestel ca. 10 min. nodig om de temperatuur 250°C te bereiken.
- Als het toestel de gekozen temperatuur bereikt gaat het roode controlelampje uit.
- Als de temperatuur met ca. 10°C daalt, gaat de verwarming weer aan en het roode temperatuur controlelampje brandt.
- Nu dient de boven grill-vlak met behulp van het handvat te worden opgeheven tot de juiste positie. Giet een beetje plantaardige spijsolie op de onder grill-vlak en verdeel achtereen de grillgerechten. Sluit de grill-vlakken. Bekijk de gerechten tot het grillproces is beëindigd.



WAARSCHUWING! Heet oppervlak!

Contactgrill verwarmt zeer tijdens werking ook aan de buiten- en bovenkant. Raak het toestel nooit tijdens werking of kort daarna aan.

Bedien het toestel nooit van een geleunde positie.

- Aan de voorkant van onder grill-vlak bevindt zich een blad voor lekkende plantaardige en dierlijke olie. Het dient te worden leeggemaakt pas toen het toestel, het blad en de inhoud afkoelen.



OPMERKING! Verbrandingsgevaar!

Handen en gezicht tegen eventueel spuiten van vet beschermen!

- Harde of scherpe voorwerpen vermijden te gebruiken om het beschadigen van de bovenste laag of bedieningselementen voor te komen.
- Na het beëindigen van het grillproces temperatuurschakelaar op „0“ zetten. De gegrilde gerechten eruitnemen en de stekker uitschakelen.



OPLETTEN!

Het toestel is voorzien van een beschermingssysteem tegen oververhitten.

Na aanzetten van bescherming tegen oververhitten dient het toestel van contactdoos te worden gescheiden (stekker uitnemen) en grill laten afkoelen. RESET toets onderaan het toestel drukken.

Bij vaker aanzetten van bescherming tegen oververhitten in korte intervallen dient men contact op te nemen met servicedienst.

- Koppel het apparaat los van het stopcontact (trek de stekker er uit!) als het niet wordt gebruikt.

6. Reiniging en onderhoud

6.1 Veiligheidsvoorschriften

- Zowel voor reiniging als voor reparatie de stekker van het apparaat uit het stopcontact halen en het apparaat laten afkoelen.
- Gebruik geen bijtende reinigingsmiddelen en zorg ervoor, dat er geen water in het apparaat komt.
- Het is **niet** toegestaan het apparaat, de kabel of de stekker in water of een andere vloeistof onder te dompelen, om elektrische schokken te vermijden.



OPLETTEN!

Het apparaat is niet geschikt voor het direct uitspoelen met een waterstraal. Daarom is het niet toegestaan het apparaat met een hogedruk waterstraal te reinigen!

6.2 Reiniging

- Het toestel dient te worden gewassen na elk gebruik.
- Gebruik alleen zachte doekjes en vermijd **absoluut** scherpe reinigingsmiddelen die het metaal kunnen krassen.
- Gebruik **nooit** agressieve reinigingsmiddelen om spraymiddelen.

- Reinig de bekisting, het handvat en boven grill-vlak buiten met een vochtig doekje. Bij grotere verontreinigingen kan een zacht reinigingsmiddel worden gebruikt.
- Grillvlakken binnen met een zacht vochtig doekje en zacht reinigingsmiddel wassen.
- Poets de met ribbels uitgevoerde grill-vlakken van binnen met warm water en vochtig doekje.
- Verwijder grotere verontreinigingen van met ribbels uitgevoerde vlakken met de bijgesloten borstel.
- Smeer bij sterkere verontreinigingen de nog warme grill-vlakken van binnen met olie, laat enkele minuten inwerken en poets met een zacht doekje.
- Reinig de vetopvanglade met warm water en zachte reinigingsmiddel. Wees voorzichtig bij het reinigen van de afneembare vetopvanglade. Vóór verwijderen afwachten totdat het vet afkoelt.
- Neem, na wassen van het toestel, een zacht, droog doekje en droog de oppervlakte van het apparaat af en polijst.
- Verzeker je, voor het opbergen van het toestel op een droge plaats, dat het apparaat schoon is.

6.3 Veiligheidsvoorschriften voor onderhoud

- Regelmatig dient gecontroleerd te worden of de voedingskabel niet beschadigd is. Het is niet toegestaan het apparaat te gebruiken als de kabel beschadigd is. Indien de kabel beschadigd is, moet hij om gevaar te voorkomen vervangen worden door de service of een gekwalificeerde elektricien.
- Bij schade en storingen neemt u contact op met uw verkoper of onze Klantenservice. Let op de aanwijzingen uit punt 7 betreffende het opzoeken van de storingen.
- Onderhouds- en reparatiewerkzaamheden mogen alleen door gekwalificeerde vaklui worden uitgevoerd, onder gebruikmaking van originele reserveonderdelen en accessoires. **Probeer u nooit zelf het apparaat te repareren!**

7. Mogelijke storingen

PROBLEEM	OORZAAK	OPLOSSING
Grillvlakken worden niet warm hoewel het toestel aan is en het rode temperatuur controlelampje brandt.	<ol style="list-style-type: none"> 1. De knop voor temperatuur-regeling is beschadigd. 2. Tenminste één van de verwarmingskabels is beschadigd. 3. Het beschermingsysteem tegen oververhitten is aan. 	<ol style="list-style-type: none"> 1. Met handelaar contact opnemen. 2. Met handelaar contact opnemen. 3. Grill laten afkoelen, RESET toets onderaan het toestel drukken.
Het toestel is aan, temperatuurregeling-knop is actief, rode temperatuur controlelampje brandt maar temperatuur kan niet worden geregeld.	<ol style="list-style-type: none"> 1. De knop voor temperatuurregeling is beschadigd. 	<ol style="list-style-type: none"> 1. Met handelaar contact opnemen.
Het rode temperatuur controlelampje brandt niet hoewel het toestel aan is en de verwarming normaal verloopt.	<ol style="list-style-type: none"> 1. Temperatuur controlelampje is beschadigd. 	<ol style="list-style-type: none"> 1. Met handelaar contact opnemen.
Groene netwerkaansluiting controlelampje brandt niet hoewel het toestel aan is.	<ol style="list-style-type: none"> 1. Ontypisch of onderbroken stroomtoevoer 2. De zekering doorgebrand. 	<ol style="list-style-type: none"> 1. Stroomtoevoer controleren en beschadigingen op de leiding controleren. 2. Met handelaar contact opnemen.

Bovenstaande gevallen worden getoond alleen als voorbeelden en richtlijnen. Indien een dergelijk of soortgelijk probleem ontstaat, dient het toestel onmiddellijk te worden uitgezet en de werking gestopt. Contacteer alstublieft zo snel mogelijk een gekwalificeerde specialist of handelaar.

8. Verwijderen

Oude apparaten

Het gebruikte apparaat moet worden verwijderd in overeenstemming met in uw land geldende voorschriften. Aanbevolen wordt om contact op te nemen met een bedrijf dat gespecialiseerd is in verwijdering.



WAARSCHUWING!

Om misbruik en de daaraan verbonden gevaren te voorkomen, maakt u uw oude apparaat vóór de verwijdering onbruikbaar. Het apparaat uit het stopcontact halen en de aansluitkabel uit het apparaat verwijderen.



AANWIJZING!



Bij de verwijdering van het apparaat dient u de in uw land geldende voorschriften in acht te nemen.

Bartscher GmbH
Franz-Kleine-Str. 28
D-33154 Salzkotten
Germany

Tel.: +49 (0) 5258 971-0
Fax: +49 (0) 5258 971-120

1. Informacje ogólne	142
1.1 Informacje dotyczące instrukcji obsługi	142
1.2 Wyjaśnienie symboli	142
1.3 Odpowiedzialność producenta i gwarancja	143
1.4 Ochrona praw autorskich	143
1.5 Deklaracja Zgodności	143
2. Bezpieczeństwo	144
2.1 Informacje ogólne	144
2.2 Wskazówki dotyczące bezpieczeństwa przy zastosowaniach urządzenia	144-145
2.3 Użytkowanie zgodnie z przeznaczeniem	145
3. Transport, opakowanie i magazynowanie	146
3.1 Kontrola dostawy	146
3.2 Opakowanie	146
3.3 Magazynowanie	146
4. Parametry techniczne	147
4.1 Dane techniczne	147
4.2 Zestawienie podzespołów urządzenia	148
5. Instalacja i obsługa urządzenia	148
5.1 Wskazówki dotyczące bezpieczeństwa	148-149
5.2 Ustawienie i podłączenie urządzenia	149-150
5.3 Obsługa	150-151
6. Czyszczenie i konserwacja	151
6.1 Wskazówki dotyczące bezpieczeństwa	151
6.2 Czyszczenie	151-152
6.3 Wskazówki dotyczące bezpieczeństwa podczas konserwacji	152
7. Możliwe usterki	153
8. Utylizacja	154

1. Informacje ogólne

1.1 Informacje dotyczące instrukcji obsługi

Niniejsza instrukcja obsługi zawiera opis instalacji urządzenia, jego obsługi oraz konserwacji i służy jako ważne źródło informacji oraz poradnik. Znajomość i przestrzeganie wszystkich zawartych w niej wskazówek dotyczących bezpieczeństwa i obsługi stanowi warunek bezpiecznej i prawidłowej pracy z urządzeniem.

Ponadto należy przestrzegać lokalnych przepisów dotyczących zapobiegania wypadkom oraz zasad BHP.

Instrukcja obsługi stanowi integralny element urządzenia i należy ją przechowywać w pobliżu urządzenia, aby osoby instalujące urządzenie, prowadzące prace konserwacyjne i obsługujące lub czyszczące urządzenie miały do niej stały dostęp.

1.2 Wyjaśnienie symboli

Ważne wskazówki dotyczące bezpieczeństwa oraz kwestii technicznych oznaczono w niniejszej instrukcji obsługi odpowiednimi symbolami. Wskazówek tych należy bezwzględnie przestrzegać, aby uniknąć ewentualnych wypadków, uszczerbku na życiu i zdrowiu osób oraz szkód rzeczowych.



UWAGA!

Symbol ten oznacza zagrożenia mogące prowadzić do powstania obrażeń ciała. Należy bezwzględnie i skrupulatnie przestrzegać niniejszych wskazówek BHP, a w odpowiednich sytuacjach zachować szczególną ostrożność.



NIEBEZPIECZEŃSTWO! Zagrożenie prądem elektrycznym!

Symbol ten zwraca uwagę na zagrożenia prądem elektrycznym. Ignorowanie wskazówek dotyczących bezpieczeństwa stwarza niebezpieczeństwo odniesienia obrażeń ciała lub utraty życia.



OSTRZEŻENIE!

Tym symbolem oznaczono wskazówki, których ignorowanie może, w konsekwencji, doprowadzić do uszkodzenia urządzenia, jego nieprawidłowego działania lub / i awarii.



WSKAZÓWKA!

Ten symbol wskazuje na porady oraz informacje istotne dla efektywnej i bezawaryjnej pracy urządzenia.



OSTRZEŻENIE! Gorąca powierzchnia zewnętrzna!

Symbol ostrzega przed gorącą powierzchnią urządzenia podczas jego pracy. Lekceważenie ostrzeżenia grozi poparzeniem!

1.3 Odpowiedzialność producenta i gwarancja

Wszystkie informacje zawarte w niniejszej instrukcji obsługi zostały zestawione przy uwzględnieniu obowiązujących przepisów, aktualnej wiedzy konstruktorskiej i inżynierskiej oraz naszej wiedzy, a także naszych wieloletnich doświadczeń.

Również tłumaczenia instrukcji obsługi zostały wykonane jak najbardziej rzetelnie. Nie możemy jednak przejść odpowiedzialności za ewentualne błędy w tłumaczeniu. Wersją rozstrzygającą jest załączona instrukcja obsługi w języku niemieckim.

W przypadku zamówienia modeli specjalnych lub opcji dodatkowych, oraz w sytuacji zastosowania najnowszych zdobyczy wiedzy technicznej, dostarczone urządzenie może różnić się od objaśnień oraz rysunków zawartych w niniejszej instrukcji obsługi. W razie wątpliwości prosimy o kontakt z producentem.



WSKAZÓWKA!

Przed rozpoczęciem jakichkolwiek prac, a w szczególności przed uruchomieniem urządzenia, należy dokładnie zapoznać się z treścią niniejszej instrukcji obsługi. Producent nie odpowiada za szkody i uszkodzenia powstałe wskutek nieprzestrzegania informacji zawartych w instrukcji obsługi.

Instrukcję obsługi należy przechowywać bezpośrednio przy urządzeniu; ponadto musi być ona dostępna dla wszystkich osób pracujących z urządzeniem. Zastrzegamy sobie prawo do wprowadzania zmian technicznych w produkcie, służących poprawie właściwości użytkowych urządzenia oraz jego ulepszeniu.

1.4 Ochrona praw autorskich

Niniejsza instrukcja obsługi oraz zawarte w niej teksty, rysunki, zdjęcia i inne elementy podlegają ochronie prawem autorskim. Bez uzyskania pisemnej zgody producenta, zabrania się powielania treści instrukcji obsługi w jakiegokolwiek formie i w jakikolwiek sposób (także fragmentów), oraz wykorzystywania lub / i przekazywania jej zawartości osobom trzecim. Naruszenia powyższego skutkują obowiązkiem wypłaty odszkodowania. Zastrzegamy sobie prawo do dochodzenia dalszych roszczeń.



WSKAZÓWKA!

Dane, teksty, rysunki, zdjęcia i inne opisy zawarte w niniejszej instrukcji, podlegają ochronie prawem autorskim oraz prawem ochrony własności przemysłowej. Każde nadużycie w jej wykorzystaniu jest karalne.

1.5 Deklaracja Zgodności

Urządzenie spełnia aktualnie obowiązujące normy oraz wytyczne Unii Europejskiej. Powyższe potwierdzamy w Deklaracji Zgodności WE.

W razie potrzeby chętnie prześlemy Państwu odpowiednią Deklarację Zgodności.

2. Bezpieczeństwo

Niniejszy rozdział zawiera zarys informacji, dotyczących wszystkich istotnych aspektów związanych z bezpieczeństwem.

Ponadto poszczególne rozdziały zawierają konkretne wskazówki (oznaczone symbolami), dotyczące bezpieczeństwa i mające zapobiegać powstawaniu zagrożeń. Należy także przestrzegać informacji z piktogramów, tabliczek oraz napisów umieszczonych na urządzeniu i zadbać o to, aby były one czytelne. Przestrzeganie wszystkich wskazówek dotyczących bezpieczeństwa gwarantuje optymalną ochronę oraz bezpieczną i bezawaryjną pracę urządzenia.

2.1 Informacje ogólne

Urządzenie zostało wykonane wg aktualnie uznanych zasad techniki. Jednakże urządzenie może stanowić źródło zagrożeń, jeśli będzie używane niewłaściwie lub niezgodnie z jego przeznaczeniem.

Znajomość treści zawartych w instrukcji obsługi jest jednym z warunków koniecznych do unikania zagrożeń oraz błędów, a tym samym pozwala na bezpieczne i bezawaryjne użytkowanie urządzenia.

O ile nie uzyskano wyraźniej zgody producenta, zabrania się dokonywać jakichkolwiek zmian lub modyfikacji urządzenia, aby uniknąć ewentualnych zagrożeń i zapewnić optymalne działanie.

Urządzenie wolno używać tylko wtedy, gdy jego stan techniczny nie budzi zastrzeżeń i pozwala na bezpieczną pracę.

2.2 Wskazówki dotyczące bezpieczeństwa przy zastosowaniach urządzenia

Dane dotyczące bezpieczeństwa pracy odnoszą się do rozporządzeń Unii Europejskiej obowiązujących w chwili produkcji urządzenia.

Jeśli urządzenie jest użytkowane w warunkach przemysłowych, to przez cały okres eksploatacji jego użytkownik jest zobowiązany do sprawdzania zgodności zalecanych środków bezpieczeństwa pracy z aktualnym stanem regulacji w tej kwestii i do przestrzegania nowych przepisów. W przypadku stosowania urządzenia poza Unią Europejską, należy przestrzegać ustawowych wymogów BHP i regulacji obowiązujących w miejscu zastosowania urządzenia.

Oprócz wskazówek BHP zawartych w niniejszej instrukcji obsługi, należy również przestrzegać przepisów BHP oraz wytycznych w zakresie ochrony środowiska, obowiązujących i specyficznych dla miejsca zastosowania urządzenia.



OSTRZEŻENIE!

- Urządzenie nie jest przeznaczone do użytkowania przez osoby (w tym także dzieci) o ograniczonej sprawności fizycznej, sensorycznej czy umysłowej lub z niedostatecznym doświadczeniem i/lub niedostateczną wiedzą, chyba że osoby te znajdują się pod nadzorem osoby odpowiedzialnej za ich bezpieczeństwo lub otrzymały od niej wskazówki, jak należy używać urządzenie.
- Dzieci powinny znajdować się pod nadzorem, aby mieć pewność, że nie bawią się urządzeniem.
- Niniejszą instrukcję obsługi należy starannie przechowywać. W przypadku udostępniania urządzenia osobom trzecim, koniecznie należy przekazać im także instrukcję obsługi.
- Wszyscy użytkownicy muszą stosować się do informacji zawartych w niniejszej instrukcji obsługi oraz przestrzegać wskazówek BHP.
- Urządzenie wolno stosować tylko w pomieszczeniach zamkniętych.

2.3 Użytkowanie zgodnie z przeznaczeniem



OSTRZEŻENIE!

Urządzenie to zostało stworzone z myślą o użytkowaniu fachowym i może być obsługiwane tylko przez personel fachowy w zakładach gastronomicznych.

Urządzenie pracuje bezpiecznie tylko wtedy, kiedy jest używane zgodnie ze swoim przeznaczeniem.

Wszelka ingerencja w urządzenie, jego montaż oraz prace konserwacyjne, musi wykonywać odpowiedni serwis specjalistyczny.

Grill kontaktowy przeznaczony jest tylko do **grillowania** produktów grillowych!



OSTRZEŻENIE!

Stosowanie urządzenia w celu różnym lub odbiegającym od jego normalnego przeznaczenia jest zabronione i uznawane za użytkowanie niezgodne z przeznaczeniem.

Wyklucza się jakiegokolwiek roszczenia wobec producenta lub / i jego pełnomocników z tytułu szkód powstałych wskutek użytkowania urządzenia niezgodnie z jego przeznaczeniem.

Odpowiedzialność za szkody powstałe w czasie użytkowania urządzenia w sposób niezgodny z jego przeznaczeniem ponosi tylko i wyłącznie użytkownik.

3. Transport, opakowanie i magazynowanie

3.1 Kontrola dostawy

Po dotarciu dostawy należy niezwłocznie sprawdzić, czy urządzenie jest kompletne i czy nie zostało uszkodzone podczas transportu.

W przypadku stwierdzenia widocznych uszkodzeń transportowych, należy odmówić przyjęcia urządzenia lub dokonać przyjęcia warunkowego. Zakres szkody należy wpisać do dokumentów przewozowych / listu przewozowego spedytora. Następnie należy zgłosić reklamację.

Ukryte szkody należy zgłosić bezpośrednio po ich stwierdzeniu, gdyż roszczenia odszkodowawcze można zgłaszać tylko w ramach obowiązujących terminów reklamacji.

3.2 Opakowanie

Prosimy nie wyrzucać kartonu od urządzenia. Może on być potrzebny do przechowywania urządzenia, przy przeprowadzce lub podczas wysyłki urządzenia do naszego punktu serwisowego w razie wystąpienia ewentualnych uszkodzeń. Przed uruchomieniem urządzenia należy całkowicie usunąć z niego zewnętrzny i wewnętrzny materiał opakowaniowy.



WSKAZÓWKA!

Przy utylizacji opakowania należy przestrzegać przepisów obowiązujących w danym kraju. Materiały opakowaniowe nadające się do powtórnego użytku, należy wprowadzić do recyklingu.

Prosimy sprawdzić, czy urządzenie oraz akcesoria są w komplecie. Jeżeli brakowałoby jakiś części, prosimy skontaktować się z naszym Działem Obsługi Klienta.

3.3 Magazynowanie

Opakowanie należy pozostawić zamknięte do momentu instalacji urządzenia, a podczas przechowywania należy stosować się do oznaczeń dotyczących sposobu ustawienia i magazynowania opakowania.

Opakowane urządzenia należy przechowywać zawsze zgodnie z poniższymi warunkami:

- nie składować na wolnym powietrzu,
- przechowywać w suchym pomieszczeniu, chroniąc przed kurzem,
- nie wystawiać na działanie agresywnych środków,
- chronić przed działaniem promieni słonecznych,
- unikać wstrząsów mechanicznych,
- w przypadku dłuższego magazynowania (powyżej trzech miesięcy), regularnie kontrolować stan wszystkich części oraz opakowania, w razie konieczności urządzenie odświeżyć i odnowić.

4. Parametry techniczne

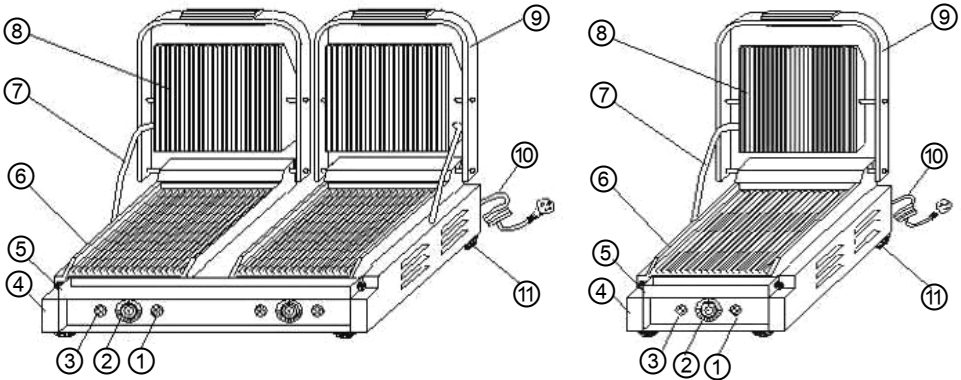
4.1 Dane techniczne

Nazwa	Grill kontaktowy elektryczny		
Nr artykułu:	A150.670	A150.669	A150.668
Wykonanie płyt grillowych:	Żłobkowane	Gładkie	Górna żłobkowana, dolna gładka
Wykonanie:	Obudowa ze stali chromoniklowej, płyty z żeliwa		
Zakres regulacji temp.:	50° - 300°C		
Zasilanie:	230 V ~ 50 Hz 1800 W		
Wymiary:	szer. 290 x głęb. 370 x wys. 200 mm		
Wymiary górnej płyty grillowej:	szer. 214 x głęb. 214 mm		
Wymiary dolnej płyty grillowej:	szer. 220 x głęb. 235 mm		
Waga:	14 kg		

Nazwa	Grill kontaktowy elektryczny podwójny		
Nr artykułu:	A150.671	A150.672	A150.673
Wykonanie płyt grillowych:	Żłobkowane	Gładkie	Górna żłobkowana, dolna gładka
Wykonanie:	Obudowa ze stali chromoniklowej, płyty z żeliwa		
Zakres regulacji temp.:	50° - 300°C		
Zasilanie:	230 V ~ 50 Hz 3600 W		
Wymiary:	szer. 570 x głęb. 370 x wys. 200 mm		
Wymiary górnej płyty grillowej:	szer. 215 x głęb. 215 mm		
Wymiary dolnej płyty grillowej:	szer. 470 x głęb. 230 mm		
Waga:	26 kg		

Zastrzegamy sobie prawo dokonywania zmian technicznych!

4.2 Zestawienie podzespołów urządzenia



- | | |
|--|--------------------------------|
| 1. Lampka kontrolna temperatury (czerwona) | 7. Prowadnica kabla |
| 2. Pokrętko regulacji temperatury | 8. Górna płyta grillowa |
| 3. Lampka kontrolna podłączenia do sieci (zielona) | 9. Uchwyt |
| 4. Dolna obudowa | 10. Kabel zasilania sieciowego |
| 5. Taca na ściekający tłuszcz | 11. Gumowe stopki |
| 6. Dolna płyta grillowi | |

5. Instalacja i obsługa urządzenia

5.1 Wskazówki dotyczące bezpieczeństwa



NIEBEZPIECZEŃSTWO! Zagrożenie prądem elektrycznym!

Urządzenie może pracować tylko podłączone do prawidłowo zainstalowanego gniazda pojedynczego z uziemieniem.

Wtyczki urządzenia nie wolno wyjmować z gniazodka, ciągnąc za przewód.

Przewód nie może dotykać gorących przedmiotów.

- Należy zwrócić uwagę, aby przewód nie miał kontaktu ani ze źródłami ciepła, ani z ostrymi krawędziami. Przewód nie może zwisać ze stołu ani z baru.



OSTRZEŻENIE! Gorąca powierzchnia!

Podczas pracy niektóre elementy urządzenia bardzo się nagzewają. Aby uniknąć poparzenia, nie należy dotykać gorących elementów!

- Nie należy używać urządzenia, jeśli jest ono niesprawne lub uszkodzone albo spadło na podłogę.
- Nie należy używać akcesoriów ani części zamiennych, które nie są zalecane przez producenta. Może to prowadzić do powstania sytuacji niebezpiecznych dla użytkownika, urządzenie może ulec uszkodzeniu lub spowodować uszczerbek na zdrowiu i życiu osób, a ponadto skutkuje to utratą gwarancji.
- Przewodu nie wolno układać na wykładzinie dywanowej ani na innych materiałach termoizolacyjnych. Przewodu nie wolno zakrywać. Przewód należy trzymać z dala od obszaru roboczego i nie wolno zanurzać go w wodzie.
- W czasie pracy, urządzenia nie wolno przesuwac ani obracać.
- Przy burzy (ulewie itp.) natychmiast odciąć dopływ prądu. Zapobiegnie to uszkodzeniu urządzenia przez uderzenie pioruna.



UWAGA! Niebezpieczeństwo zranienia!

Nigdy nie należy usuwać obudowy i samodzielnie przeprowadzać zmian w urządzeniu. Zmiana w urządzeniu może doprowadzić do ciężkich obrażeń na osobach i rzeczach.



NIEBEZPIECZEŃSTWO! Zagrożenie prądem elektrycznym!

W przypadku niewłaściwej instalacji, urządzenie może spowodować obrażenia ciała.

Przed instalacją urządzenia, należy porównać parametry prądu miejscowej sieci z parametrami zasilania urządzenia (patrz tabliczka znamionowa).

Urządzenie podłączyć tylko, jeżeli powyższe dane są ze sobą zgodne!

Należy przestrzegać wskazówek dotyczących bezpieczeństwa!

5.2 Ustawienie i podłączenie urządzenia



OSTRZEŻENIE!

Instalacja i konserwacja urządzenia powinna być przeprowadzana tylko przez personel fachowy!

- Rozpakować urządzenie i usunąć cały materiał pakowy.
- Ściągnąć z urządzenia folię ochronną. Jeśli pozostały jakieś resztki kleju, należy usunąć je odpowiednim rozpuszczalnikiem.
- Urządzenie należy ustawić na płaskim, pewnym miejscu, które wytrzyma jego ciężar i jest odporna na działanie temperatury.
- **Absolutnie** nie wolno ustawiać urządzenia na palnym podłożu (jak np.: obrus, dywan, itp.).
- Nie wolno ustawiać urządzenia w pobliżu otwartego ognia, pieców elektrycznych, pieców grzewczych ani innych źródeł ciepła.

- Obwód prądu z gniazdem musi być zabezpieczony przez co najmniej 16 A. Podłączenie tylko do gniazda ściennego; nie wolno stosować rozgałęźnika ani gniazd wielokrotnych.
- Urządzenie ustawić w taki sposób, aby był łatwy dostęp do wtyczki i aby w razie potrzeby można było szybko wyłączyć urządzenie z prądu.
- Na odwrotnej stronie znajduje się bolec uziemiający. Proszę połączyć kabel uziemiający z kablem miedzianym (średnica przynajmniej 2 mm²) zgodnie z ogólnie obowiązującymi przepisami bezpieczeństwa.
- Grill podwójny należy podłączać do dwóch oddzielnych gniazd sieciowych.

5.3 Obsługa

- Włączyć urządzenie do pojedynczego gniazda zasilającego.
- Zapala się zielona lampka kontrolna podłączenia do sieci.
- Urządzenie jest wyposażone w pokrętkę regulacji temperatury. Temperatura, którą można ustawić znajduje się w przedziale pomiędzy 50° a 300°C. Zaleca się, aby utrzymywać maksymalną temperaturę pracy pomiędzy 200°-250°C.
- Czerwona lampka kontrolna temperatury zapala się w momencie ustawienia pokrętki regulacji temperatury na wybranej wartości.
- Po włączeniu urządzenie potrzebuje ok. 10 min, aby osiągnąć temperaturę 250°C.
- Gdy urządzenie osiągnie wybraną temperaturę, czerwona lampka kontrolna temperatury wyłącza się.
- Jeżeli temperatura spadnie o ok. 10°C, ogrzewanie włącza się ponownie i zapala się czerwona lampka kontrolna temperatury.
- Teraz należy podnieść górną płytę grilla do odpowiedniej pozycji, za pomocą uchwyty. Nalać nieco roślinnego oleju spożywczego na dolną płytę grilla i rozkładać kolejno potrawy do grillowania. Zamknąć płyty grilla. Obserwować potrawy do zakończenia procesu grillowania.



OSTRZEŻENIE! Gorąca powierzchnia!

Grill kontaktowy bardzo nagrzewa się podczas pracy także po zewnętrznej i górnej stronie.

Nigdy nie dotykać urządzenia podczas pracy lub krótko po jej zakończeniu.

Nigdy nie obsługiwać urządzenia z pozycji pochylonej.

- Na przedniej stronie dolnej płyty grillowej znajduje się taca na skapujący tłuszcz roślinny i zwierzęcy. Należy ją opróżniać dopiero, gdy urządzenie, taca i zawartość wystygną.



UWAGA! Niebezpieczeństwo zranienia!

Proszę chronić ręce i twarz przed ew. przyskającym tłuszczem!

- Proszę unikać używania twardych lub ostrych przedmiotów, aby zapobiec uszkodzeniu wierzchniej warstwy lub elementów obsługi.
- Po zakończeniu procesu grillowania ustawić pokrętko regulatora temperatury na „0”. Usunąć grillowane potrawy i wyciągnąć wtyczkę.



OSTRZEŻENIE!

Urządzenie wyposażone jest w system zabezpieczający przed przegrzaniem.

Po włączeniu zabezpieczenia przed przegrzaniem należy wyłączyć urządzenie z gniazda sieciowego (wyjąć wtyczkę!) i pozostawić grill do ostygnięcia. Nacisnąć przycisk RESET znajdujący się na spodzie urządzenia.

W przypadku częstego włączania się w krótkich odstępach czasu zabezpieczenia przed przegrzaniem należy skontaktować się z obsługą serwisową.

- Jeżeli urządzenie nie będzie dłużej używane, odłączyć je z sieci (wyjąć wtyczkę z gniazdka).

6. Czyszczenie i konserwacja

6.1 Wskazówki dotyczące bezpieczeństwa

- Przed czyszczeniem urządzenia lub rozpoczęciem prac naprawczych, urządzenie należy odłączyć od źródła zasilania (wyjąć wtyczkę z gniazdka) i odczekać, aż ostygnie.
- Nie wolno stosować żadnych żrących detergentów i należy uważać, aby do urządzenia nie przedostała się woda.
- Aby uniknąć porażenia prądem nie wolno **nigdy** zanurzać urządzenia, kabla ani wtyczki w wodzie lub innej cieczy.



OSTRZEŻENIE!

Urządzenie nie jest przystosowane do bezpośredniego spryskiwania strumieniem wody. Dlatego nie wolno używać do czyszczenia urządzenia strumienia wody pod ciśnieniem!

6.2 Czyszczenie

- Urządzenie należy umyć po każdym użyciu.
- Należy stosować wyłącznie miękkie ściereczki i **absolutnie** wystrzegać się ostrych środków czyszczących, które mogłyby porysować metal.
- **Nigdy** nie wolno używać agresywnych środków czyszczących ani środków w sprayu.

- Obudowę, uchwyt, górną płytę grilla na zewnątrz czyścić wilgotną ściereczką. Przy silniejszych zabrudzeniach można zastosować łagodny środek czyszczący.
- Płyty grillowe należy myć wewnątrz miękką wilgotną ściereczką i łagodnym środkiem czyszczącym.
- Ryflowane płyty grillowe przetrzeć od wewnątrz ciepłą wodą i wilgotną ściereczką.
- Większe zanieczyszczenia z ryflowanych płyt usunąć załączoną szczotką.
- Przy silniejszych zabrudzeniach jeszcze ciepłe płyty grillowe od wewnątrz natłuścić olejem, pozostawić na kilka minut, a następnie przetrzeć miękką ściereczką.
- Tacę na skapujący tłuszcz czyścić ciepłą wodą z łagodnym środkiem czyszczącym. Proszę być ostrożnym przy czyszczeniu wyjmowanej tacy na skapujący tłuszcz. Przed przystąpieniem do usuwania poczekać, aż tłuszcz wystygnie.
- Po umyciu urządzenia należy wziąć miękką, suchą ściereczkę i osuszyć oraz wypolerować nią powierzchnię urządzenia.

6.3 Wskazówki dotyczące bezpieczeństwa podczas konserwacji

- Co jakiś czas należy sprawdzać, czy kabel sieciowy nie jest uszkodzony. Nie wolno używać urządzenia, jeśli kabel jest uszkodzony. Jeżeli kabel jest uszkodzony, musi zostać wymieniony przez serwis albo wykwalifikowanego elektryka, celem uniknięcia zagrożenia.
- W razie wystąpienia uszkodzeń lub usterek należy zwrócić się do sklepu specjalistycznego lub do naszego serwisu. Należy zwrócić uwagę na wskazówki dot. szukania usterek w punkcie 7.
- Prace konserwacyjne i naprawcze mogą prowadzić wyłącznie osoby wykwalifikowane, stosując przy tym oryginalne części zamienne oraz akcesoria. **Nie należy podejmować prób naprawy urządzenia na własną rękę.**

7. Możliwe usterki

Problem	Przyczyna	Rozwiązanie
<p>Płyty grillowe nie nagrzewają się, pomimo że urządzenie zostało włączone i świeci czerwona lampka kontrolna temperatury.</p>	<ol style="list-style-type: none"> 1. Pokrętko regulacji temperatury jest uszkodzone. 2. Przynajmniej jeden z kabli grzewczych jest uszkodzony. 3. Włączył się system zabezpieczający przed przegrzaniem. 	<ol style="list-style-type: none"> 1. Skontaktować się z handlowcem. 2. Skontaktować się z handlowcem. 3. Pozostawić grill do ostygnięcia, wcisnąć przycisk RESET na spodzie urządzenia.
<p>Urządzenie zostało włączone, uruchomione zostało pokrętko regulacji temperatury, świeci czerwona lampka kontrolna temperatury, ale nie można wyregulować temperatury.</p>	<ol style="list-style-type: none"> 1. Pokrętko regulacji temperatury jest uszkodzone. 	<ol style="list-style-type: none"> 1. Skontaktować się z handlowcem.
<p>Czerwona lampka kontrolna temperatury nie świeci, chociaż urządzenie włączone i proces gotowania przebiega normalnie.</p>	<ol style="list-style-type: none"> 1. Lampka kontrolna temperatury jest uszkodzona. 	<ol style="list-style-type: none"> 1. Skontaktować się z handlowcem.
<p>Nie świeci zielona lampka kontrolna podłączenia do sieci, mimo że urządzenie jest włączone.</p>	<ol style="list-style-type: none"> 1. Nietypowy lub przerywany dopływ prądu. 2. Przepalony bezpiecznik. 	<ol style="list-style-type: none"> 1. Sprawdzić dopływ prądu i przewód pod kątem uszkodzeń i usterek. 2. Skontaktować się z handlowcem.

Powyzsze przypadki problematyczne zostały podane tylko jako przykładowe w celach orientacyjnych. Jeśli wystąpi taki lub podobny problem, należy natychmiast wyłączyć urządzenie i zatrzymać jego pracę. Proszę niezwłocznie skontaktować się z wykwalifikowanym fachowcem lub handlowcem.

8. Utylizacja

Stare urządzenia

Po zakończeniu okresu eksploatacji, stare urządzenie należy poddać utylizacji, zgodnie z obowiązującymi w danym kraju regulacjami. Zalecamy skontaktować się ze specjalistyczną firmą lub nawiązać kontakt z komórką ds. utylizacji we władzach gminy.



UWAGA!

Aby wykluczyć ewentualne nadużycia i związane z tym zagrożenia, należy przed oddaniem urządzenia do utylizacji zadbać o to, by nie dało się go ponownie uruchomić. W tym celu należy odłączyć urządzenie od zasilania i odciąć kabel zasilający.



WSKAZÓWKA!



Podczas utylizacji urządzenia należy postępować zgodnie z właściwymi przepisami państwowymi lub regionalnymi.

Bartscher GmbH
Franz-Kleine-Straße 28
D-33154 Salzkotten
Niemcy

Tel.: +49 (0) 5258 971-0
Faks: +49 (0) 5258 971-120