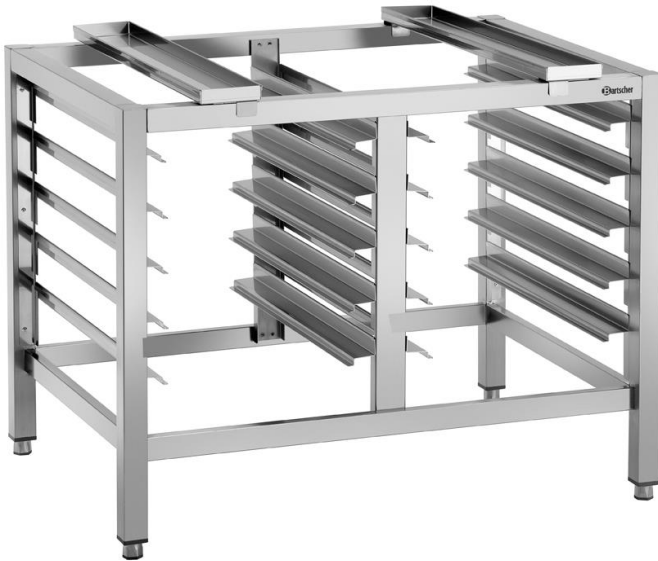


ME 10E11640



115079

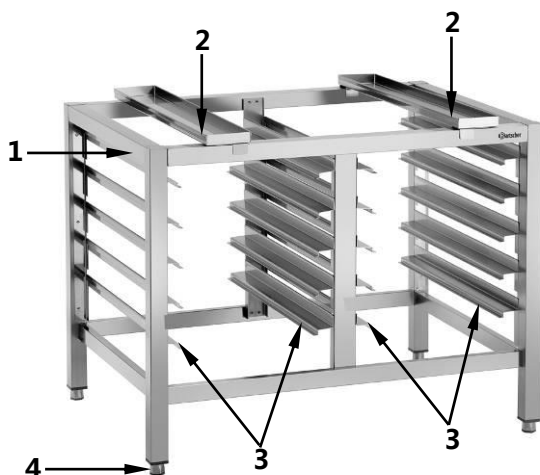
Datos técnicos

Denominación:	Soporte ME 10E11640
Código:	115079
Material:	Acero inoxidable 18/10
Modelo:	<ul style="list-style-type: none"> ▪ Guías <ul style="list-style-type: none"> - Tipo: longitudinal - Cantidad: 10 - Formato: GN 1/1 / 600 x 400 mm ▪ Patas de altura ajustable ▪ Regulable en altura: 745 - 790 mm ▪ Para el horno de convección y vapor GN 1/1 de las series M y E ▪ Adecuado para un uso comercial continuo
Medidas:	an. 950 x prof. 700 x al. 745 mm
Peso:	25,8 kg

¡Se reserva el derecho a introducir modificaciones técnicas!

Montaje / equipamiento

- Desembale el aparato, retire y elimine los materiales de envasado de acuerdo con la normativa local vigente.
- Fije las superficies para la instalación del horno de convección y vapor (2) en el marco (1) del soporte de modo que las patas del horno puedan apoyarse de manera estable.



- 1 Marco
- 2 Superficies para instalación del horno de convección y vapor
- 3 Rieles de soporte
- 4 Patas de altura ajustable

- Instale los raíles de las rejillas (3) en el marco (1) del soporte colocándolos en los elementos previstos. Asegúrese de que los raíles de la rejillas (3) están bien fijadas.
- Los raíles de las rejillas tienen un diseño que permita colocar en los mismos tanto el recipiente GN 1/1 como la bandeja de 600 x 400 (norma de panadería) a la altura requerida (hasta 10 niveles de inserción).



- Los raíles de las rejillas son fácilmente extraíbles y pueden suspender o removerse en cualquier momento.

Limpeza

- Limpie el soporte con regularidad.
- Para la limpieza nunca use productos de limpieza agudos o abrasivos, ni productos que contengan gasolina o disolventes que puedan dañar la superficie del soporte.
- Para la limpieza retire los raíles de las rejillas y lávelas con agua caliente, un trapo blando y detergente suave.
- Limpie el marco del soporte con un trapo suave y húmedo.
- Seque bien las superficies que se han limpiado.

Bartscher GmbH
Franz-Kleine-Straße 28
33154 Salzkotten
Alemania

Tel.: +49 5258 971-0
Fax: +49 5258 971-120
Asistencia técnica: +49 5258 971-197
www.bartscher.com