



101530 / BF 16E



101560 / BF 30E



101535 / BF 30E OU

ITALIANO

Indice

1. Sicurezza.....	74
1.1 Indicazioni riguardanti la sicurezza.....	74
1.2 Spiegazione dei simboli.....	77
1.3 Uso conforme alla destinazione	78
2. Informazioni generali.....	79
2.1 Responsabilità del produttore e garanzia	79
2.2 Difesa dei diritti d'autore	79
2.3 Dichiarazione di conformità	79
3. Trasporto, imballaggio e stoccaggio.....	80
3.1 Controllo della fornitura	80
3.2 Imballaggio.....	80
3.3 Stoccaggio.....	80
4. Parametri tecnici	81
4.1 Presentazione dei sottogruppi dell'impianto	81
4.2 Dati tecnici.....	85
5. Installazione e utilizzo.....	87
5.1 Installazione	87
5.2 Utilizzo.....	89
6. Pulizia.....	94
7. Possibili guasti.....	95
8. Smaltimento.....	96

Bartscher GmbH
 Franz-Kleine-Str. 28
 33154 Salzkotten
 Germania

Tel.: +49 5258 971-0
 Fax: +49 5258 971-120
Hotline tecnica - assistenza telefonica: +49 5258 971-197
www.bartscher.com



Prima di iniziare a utilizzare l'apparecchiatura, leggere attentamente le manuali di utilizzo e conservarle in un luogo sicuro!

Il presente manuale di utilizzo contiene la descrizione dell'installazione dell'apparecchiatura, il suo funzionamento e la manutenzione, ed è una fonte importante di informazioni e consigli.

Per usare correttamente e in piena sicurezza l'apparecchiatura è necessario conoscere e rispettare tutte le indicazioni sulla sicurezza e sul funzionamento in esso contenute. Inoltre vanno rispettate le norme locali riguardanti la prevenzione degli incidenti e i principi di igiene e sicurezza sul lavoro.

Il manuale di utilizzo è parte integrante dell'apparecchiatura, e va conservato nei pressi dell'apparecchiatura, affinché le persone che installano l'apparecchiatura, che effettuano lavori di manutenzione, che utilizzano e puliscono l'apparecchiatura, possano avervi accesso.

Qualora l'apparecchiatura sia trasmessa a terze persone, sarà necessario conferirgli anche le presenti manuali di utilizzo.

1. Sicurezza

L'apparecchiatura è stata realizzata secondo lo stato dell'arte nel settore della tecnologia. Tuttavia l'apparecchiatura può essere fonte di rischi, se viene usata in modo scorretto o non conforme con la sua destinazione d'uso.

Tutte le persone che utilizzeranno l'apparecchiatura dovranno prendere in considerazione le raccomandazioni e le indicazioni contenute nelle presenti manuali di utilizzo.

1.1 Indicazioni riguardanti la sicurezza

- L'apparecchio non è destinato all'utilizzo da parte di persone (compresi i bambini) con limitata agilità fisica, sensoriale o mentale, oppure con esperienza insufficiente e/o conoscenza insufficiente, a meno che le tali persone non si trovino sotto la vigilanza di una persona responsabile per la loro sicurezza o abbiano ottenuto delle indicazioni, di come bisogna utilizzare l'apparecchio.
- I bambini dovrebbero trovarsi sotto sorveglianza, per avere la certezza, che non giocano con l'apparecchio.
- Durante il funzionamento, non lasciare l'apparecchiatura senza supervisione. In caso di problemi, l'olio può surriscaldarsi e, a causa delle alte temperature, prendere fuoco.
- L'apparecchiatura potrà essere utilizzata unicamente in ambienti chiusi.

- L'apparecchiatura non prevede la possibilità di funzionamento con un timer esterno o un comando a distanza.
- L'apparecchiatura può essere utilizzata solamente quando non vi siano riserve circa il suo stato tecnico, il che permette di lavorare in sicurezza.
- Impedire ai bambini l'accesso ai materiali di imballaggio, quali ad es.: sacchi di plastica ed elementi in polistirolo. **Rischio di soffocamento!**
- I lavori di manutenzione e riparazione devono essere eseguiti da personale qualificato utilizzando pezzi di ricambio e accessori originali. **Non cercare mai di riparare da soli il dispositivo!**
- Non vanno utilizzati accessori o parti di ricambio diversi da quelli consigliati dal produttore. Questo può portare a situazioni pericolose per l'utilizzatore, l'apparecchiatura può danneggiarsi, o provocare danni alla salute e rischio per la vita delle persone, ed inoltre questo provoca la perdita della garanzia.
- Senza il consenso espresso del produttore, è vietato realizzare qualsiasi variazione o modifica dell'apparecchiatura, per evitare eventuali pericoli e per assicurare il funzionamento ottimale.



PERICOLO! Rischio di fulminazione elettrica!

Per prevenire gli effetti dei fattori di rischio, rispettare le seguenti indicazioni di sicurezza.

- Evitare il contatto del cavo di alimentazione con fonti di calore e spigoli taglienti. Il cavo di alimentazione non dovrà pendere dal tavolo o da un altro piano di lavoro. Fare attenzione, affinché nessuno pesti il cavo o si inciampi su di esso.
- Il cavo di alimentazione non deve essere piegato, schiacciato, attorcigliato, deve essere sempre completamente disteso. Non appoggiare mai l'apparecchio o alcun oggetto sul cavo di alimentazione.
- Non posare il cavo di alimentazione sulla moquette o su altri materiali infiammabili. Non coprire il cavo di alimentazione. Il cavo di alimentazione non deve essere posato nell'area di lavoro e non deve essere immerso in acqua o altri liquidi.
- Controllare periodicamente lo stato di usura del cavo di alimentazione. Non usare mai l'apparecchio con il cavo danneggiato. Qualora il cavo fosse danneggiato farlo cambiare dal servizio di assistenza o da un elettricista qualificato, al fine di evitare pericoli.

- Per staccare il cavo di alimentazione dalla presa, tirare la spina.
- Non trasportare, non spostare e non sollevare l'apparecchiatura tirando il cavo di alimentazione. Utilizzare le apposite impugnature.
- Non aprire mai l'involucro esterno dell'apparecchiatura. In caso di interventi sui raccordi elettrici o di modifiche elettriche o meccaniche, si presenterà il **rischio di fulminazione elettrica**.
- Non immergere mai l'apparecchiatura e il cavo di alimentazione in acqua o in altri liquidi.
- E' vietato utilizzare detergenti aggressivi, e va fatto attenzione che l'acqua non entri all'interno dell'apparecchiatura.
- Non utilizzare mai l'apparecchiatura con mani umide o con i piedi su un pavimento bagnato.
- Staccare l'apparecchiatura dall'alimentazione elettrica
 - quando l'apparecchiatura non è usata,
 - in presenza di disturbi durante il funzionamento,
 - prima di pulire l'apparecchiatura.



SUPERFICIE ROVENTE! Pericolo di ustione!

Per prevenire gli effetti dei fattori di rischio, rispettare le seguenti indicazioni di sicurezza.

- Durante il funzionamento, la superficie dell'apparecchiatura è molto calda! Per evitare ustioni delle dita e delle mani, non toccare le superfici calde dell'apparecchiatura! Durante l'utilizzo dell'apparecchiatura, toccare soltanto le impugnature e gli interruttori appositamente predisposti.
- Anche dopo lo spegnimento, l'olio/grasso per friggere presente all'interno della vaschetta resta caldo per un certo periodo. Prima di iniziare la pulizia dell'apparecchiatura, di spostarla o di trasferirla in un altro luogo, attendere che si raffreddi a sufficienza. Gli schizzi o gli scoppi di olio/grasso caldo possono provocare ustioni delle mani, delle braccia e del viso!

- Per la frittura, non usare prodotti umidi. Eliminare l'eccesso di ghiaccio dai prodotti surgelati. Non sospendere il cestino sopra la vaschetta piena di olio/grasso caldo. Durante la frittura, anche le gocce d'acqua più piccole provocano schizzi di olio caldo o piccoli scoppi.



AVVERTIMENTO! Pericolo di incendio o di esplosione!

Per prevenire gli effetti dei fattori di rischio, rispettare le seguenti indicazioni di sicurezza.

- Non usare **mai** l'apparecchiatura in prossimità di materiali infiammabili o facilmente infiammabili (ad es. benzina, alcool ecc.). L'alta temperatura può provocare la loro evaporazione, e a causa del contatto con fonti di ignizione possono avvenire deflagrazioni, con danni a cose e persone.
- Non usare l'apparecchiatura nei pressi di oggetti facilmente infiammabili o sotto di essi (ad es. tende, armadietti pensili ecc.).
- In caso di incendio, prima di intraprendere le azioni necessarie ai fini dell'eliminazione della fiamme, staccare l'apparecchiatura dalla rete elettrica (tirare la spina!).

Nota: Non gettare acqua sull'apparecchiatura finché si trovera sotto tensione: **Pericolo di fulminazione!**

1.2 Spiegazione dei simboli

Le indicazioni importanti riguardanti la sicurezza e questioni tecniche, sono state evidenziate nel presente manuale con opportuni simboli. Tali indicazioni vanno assolutamente rispettate, per evitare eventuali incidenti, con danni per la salute delle persone e danni per le cose.



PERICOLO!

Questo simbolo indica un pericolo diretto, tale da provocare gravi lesioni corporee o la morte.



AVVERTIMENTO!

Questo simbolo indica situazioni pericolose, tali da provocare gravi lesioni corporee o la morte.



SUPERFICIE ROVENTE!

Il simbolo segnala la presenza di una superficie rovente durante il funzionamento dell'apparecchio. Il mancato rispetto dell'avvertenza può essere causa di ustioni!



PRUDENZA!

Questo simbolo indica la possibile comparsa di situazioni pericolose, tali da provocare lesioni leggere, il danneggiamento, il malfunzionamento e/ o la rottura dell'apparecchiatura.



INDICAZIONE!

Questo simbolo indica i consigli e le informazioni a cui attenersi per garantire un utilizzo dell'apparecchiatura privo di problemi ed efficace.

1.3 Uso conforme alla destinazione

La sicurezza di utilizzo dell'apparecchiatura è garantita soltanto in caso di uso conforme alla destinazione, nel rispetto delle indicazioni contenute nelle istruzioni per l'uso.

Qualsiasi operazione tecnica, compreso il montaggio e la manutenzione, dovrà essere realizzata da personale qualificato.

La **friggitrice per prodotti da forno** è destinata **esclusivamente** a friggere articoli alimentari adeguati.

Non usare la **friggitrice per prodotti da forno** per:

- scaldare pietanze e liquidi.



PRUDENZA!

L'utilizzo dell'apparecchiatura per scopi diversi dalla sua normale destinazione d'uso è vietato, ed è considerato un utilizzo non conforme con la destinazione d'uso.

Si esclude qualsiasi richiesta di risarcimento verso il produttore e/o i suoi rappresentanti, per danni insorti in conseguenza di un utilizzo dell'apparecchiatura non conforme con la destinazione d'uso.

La responsabilità per i danni insorti durante l'utilizzo dell'apparecchiatura in modo non conforme con la sua destinazione d'uso è esclusivamente a carico dell'utilizzatore.

2. Informazioni generali

2.1 Responsabilità del produttore e garanzia

Tutte le informazioni contenute nel presente manuale sono state raccolte rispettando le norme in vigore, lo stato attuale delle conoscenze di progettazione e costruzione, le nostre conoscenze e la nostra esperienza pluriennale.

Anche le traduzioni del presente manuale sono state realizzate nel modo il più corretto possibile. Non ci assumiamo tuttavia la responsabilità per eventuali errori di traduzione. La versione che fa fede è il manuale di utilizzo allegato in lingua tedesca.

Nel caso di ordine di modelli speciali o con opzioni supplementari, o nel caso di applicazione degli ultimi risultati del progresso tecnico, l'apparecchiatura fornita può essere difforme dalle descrizioni e dai disegni contenuti nel presente manuale di utilizzo.



PRUDENZA!

Prima di iniziare qualsiasi operazione legata all'apparecchiatura, ed in particolar modo al suo avviamento, leggere attentamente le presenti istruzioni per l'uso!

Il fabbricante **non sarà ritenuto responsabile** di danni e malfunzionamenti dovuti a:

- mancato rispetto delle indicazioni relative all'uso ed alla pulizia;
- utilizzo non conforme alla destinazione;
- modifiche apportate dall'utente;
- utilizzo di pezzi di ricambio non autorizzati;

Ci riserviamo il diritto di introdurre delle modifiche tecniche nel prodotto, al fine di migliorare le caratteristiche funzionali dell'apparecchiatura e di migliorarla.

2.2 Difesa dei diritti d'autore

Il presente manuale di utilizzo e i testi, i disegni, le foto e gli altri elementi in esso contenuto sono soggetti alle leggi di difesa dei diritti d'autore. E' vietato riprodurre il contenuto del manuale di utilizzo in qualunque forma e in qualunque modo (anche parzialmente) ed è vietato l'utilizzo e/o la trasmissione del suo contenuto a terze persone senza l'assenso scritto del produttore. La violazione di quanto sopra produrrà l'obbligo del pagamento di un risarcimento. Ci riserviamo il diritto di rivendicare ulteriori risarcimenti.



INDICAZIONE!

I dati, i testi, i disegni, le foto e le descrizioni contenute nel presente manuale sono soggette alle leggi di difesa del diritto d'autore, e alle norme di protezione della proprietà industriale. Ogni utilizzo non permesso verrà punito.

2.3 Dichiarazione di conformità



L'apparecchiatura rispetta le norme ed indicazioni dell'Unione Europea attualmente in vigore. Confermiamo quanto sopra nella Dichiarazione di Conformità CE. In caso di necessità Vi inviamo volentieri l'opportuna Dichiarazione di Conformità.

3. Trasporto, imballaggio e stoccaggio

3.1 Controllo della fornitura

Alla ricezione della fornitura va immediatamente controllato che l'apparecchiatura sia completa e che non sia stata danneggiata durante il trasporto. Nel caso si rilevino danneggiamenti visibili dovuti al trasporto, va rifiutata l'accettazione dell'apparecchiatura, o va eseguita un'accettazione condizionale.

L'ambito dei danneggiamenti va riportato sui documenti di trasporto/lettera di trasporto dello spedizioniere. Successivamente va fatto il reclamo.

I danni non visibili vanno comunicati immediatamente dopo la loro rilevazione, in quando le richieste di risarcimento possono essere presentate solo entro i termini di reclamo in vigore.

3.2 Imballaggio

Vi preghiamo di non gettare l'imballaggio dell'apparecchiatura. Può essere necessario per conservare l'apparecchiatura, durante un trasloco o durante l'invio dell'apparecchiatura al nostro punto di assistenza nel caso si presenti un'eventuale danneggiamento. Prima di avviare l'apparecchiatura è necessario eliminare completamente da essa ogni materiale di imballaggio interno ed esterno.



INDICAZIONE!

Nello smaltimento dell'imballaggio vanno rispettate le norme in vigore in un dato paese. I materiali di imballaggio riciclabili vanno riciclati.

Vi preghiamo di controllare che l'apparecchiatura e gli accessori siano completi. Se mancasse una qualsiasi parte, Vi preghiamo di contattare il nostro Reparto Servizio Clienti.

3.3 Stoccaggio

L'imballaggio va mantenuto chiuso fino al momento dell'installazione dell'apparecchiatura, e durante la conservazione vanno rispettate le marcature riguardanti il modo di posa ed immagazzinamento dell'imballaggio.

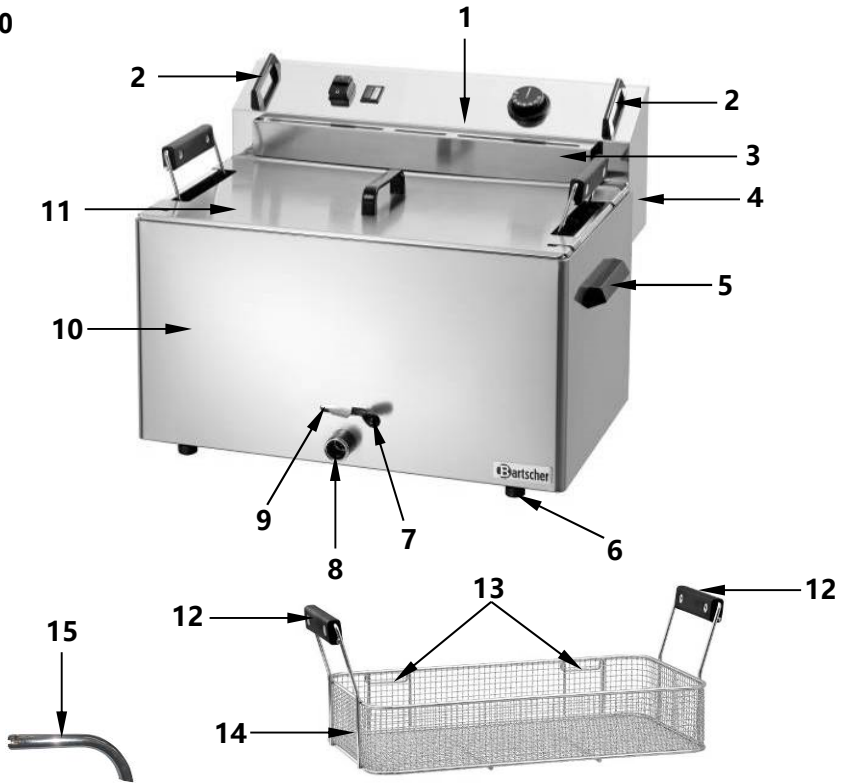
L'imballaggio dell'apparecchiatura va sempre conservato secondo le seguenti condizioni:

- non immagazzinare all'aperto,
- conservare in un ambiente asciutto, proteggendo dalla polvere,
- non esporre all'azione di mezzi aggressivi,
- proteggere dall'azione dei raggi solari,
- evitare gli urti,
- nel caso di immagazzinamento per un tempo prolungato (oltre i tre mesi), controllare regolarmente lo stato di tutte le parti e dell'imballaggio, in caso di necessità rinfrescare e rinnovare l'apparecchiatura.

4. Parametri tecnici

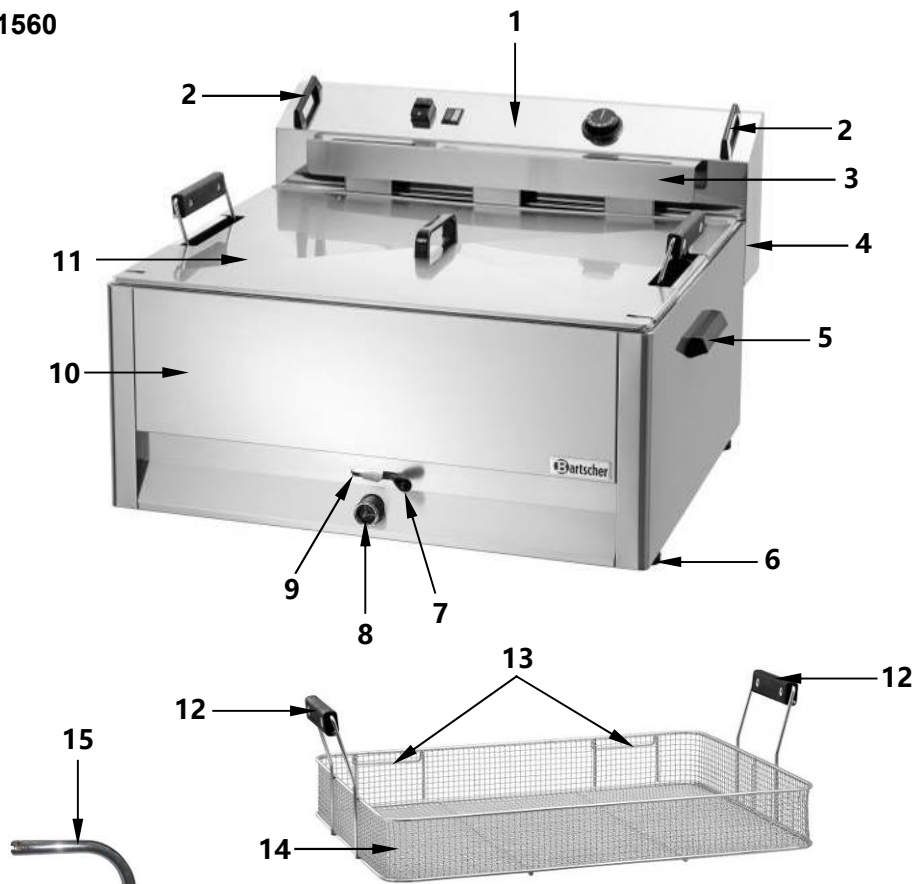
4.1 Presentazione dei sottogruppi dell'impianto

101530



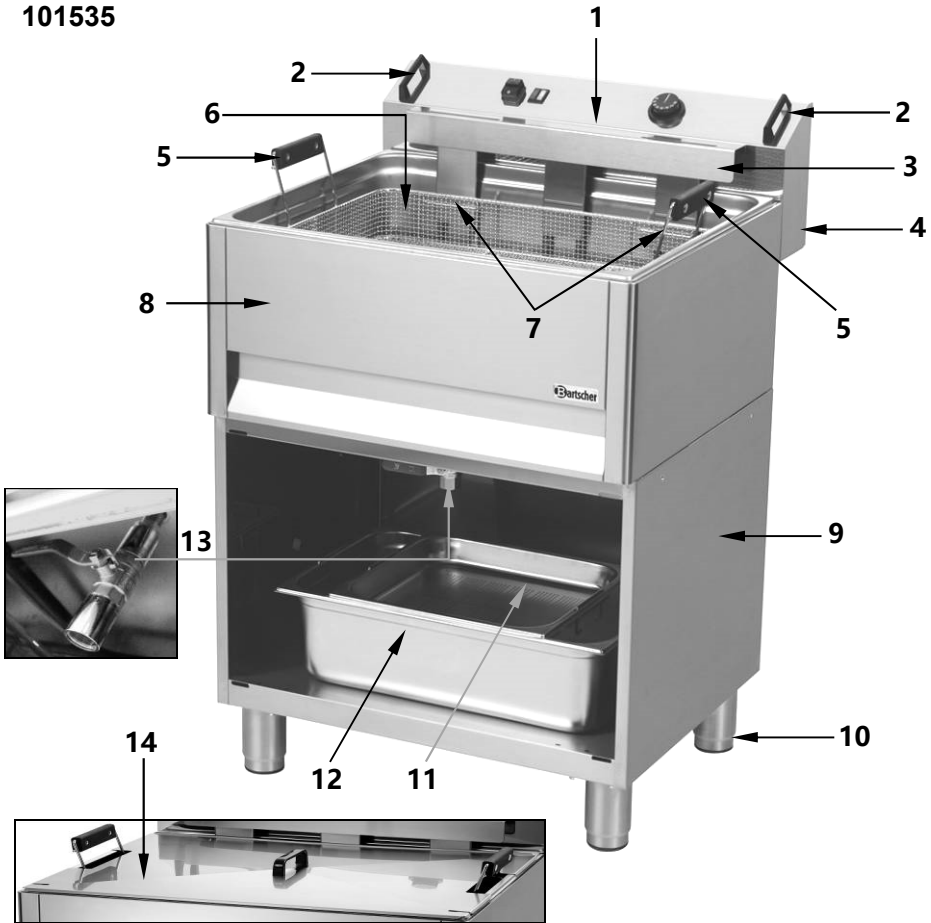
- | | | | |
|---|---|----|--|
| 1 | Pannello di comando | 9 | Blocco |
| 2 | Impugnatura della scatola elettrica | 10 | Apparecchiatura principale con il serbatoio dell'olio per friggere |
| 3 | Attacco del cestino per friggere | 11 | Coperchio in acciaio inossidabile con impugnatura |
| 4 | Scatola elettrica | 12 | Impugnature del cestino per friggere |
| 5 | Impugnatura dell'apparecchiatura principale (2) | 13 | Ganci presso il cestino per friggere |
| 6 | Piedini (4) | 14 | Cestino per friggere |
| 7 | Leva del meccanismo per il versamento dell'olio | 15 | Tubo di scarico dell'olio |
| 8 | Bocchetta | | |

101560



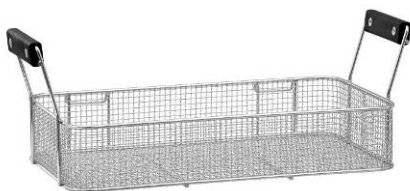
- | | |
|--|--|
| 1 Pannello di comando | 9 Blocco |
| 2 Impugnatura della scatola elettrica | 10 Apparecchiatura principale con il serbatoio dell'olio per friggere |
| 3 Attacco del cestino per friggere | 11 Coperchio in acciaio inossidabile con impugnatura |
| 4 Scatola elettrica | 12 Impugnature del cestino per friggere |
| 5 Impugnatura dell'apparecchiatura principale (2) | 13 Ganci presso il cestino per friggere |
| 6 Piedini (4) | 14 Cestino per friggere |
| 7 Leva del meccanismo per il versamento dell'olio | 15 Tubo di scarico dell'olio |
| 8 Bocchetta | |

101535



- | | |
|---|--|
| 1 Pannello di comando | 8 Apparecchiatura principale con il serbatoio dell'olio per friggere |
| 2 Impugnatura della scatola elettrica | 9 Basamento aperto |
| 3 Attacco del cestino per friggere | 10 Piedini ad altezza regolabile (4) |
| 4 Scatola elettrica | 11 Setaccio con impugnatura 2/3 GN |
| 5 Impugnatura del cestino per friggere | 12 Recipiente per il versamento del grasso con impugnatura 1/1 GN (2) |
| 6 Cestino per friggere | 13 Valvola di scarico dell'olio per friggere |
| 7 Ganci presso il cestino per friggere | 14 Coperchio in acciaio inossidabile con impugnatura |

Equipaggiamento aggiuntivo (non compreso nella consegna!)



Cesto aggiuntivo per friggere
destinato alla friggitrice 101530, 16L

Dimensioni del cestino:
L 475 x P 245 x A 80 mm
Peso: 1,3 kg
N. art. 101533



Cesto aggiuntivo per friggere
destinato alla friggitrice 101560, 30L

Dimensioni del cestino:
L 570 x P 440 x A 80 mm
Peso: 1,9 kg
N. art. 101563



Cesto aggiuntivo per friggere
destinato alla friggitrice 101535, 30L

Dimensioni del cestino:
L 570 x P 440 x A 80 mm
Peso: 1,9 kg
N. art. 101418



Mensola del cestino, appesa sulla destra

Destinata alla friggitrice 101560, 30L
Dimensioni: L 645 x P 465 mm
Peso: 3,95 kg
N. art. 101565



Mensola del cestino, appesa sulla destra

Destinata alla friggitrice 101535, 30L
Dimensioni: L 645 x P 465 mm
Peso: 3,95 kg
N. art. 101608

4.2 Dati tecnici

Denominazione	Friggitrice per prodotti da forno BF 16E
N. art.:	101530
Materiale:	acciaio inossidabile
Realizzazione:	<ul style="list-style-type: none">▪ Serbatoio dell'olio per friggere con ampia zona fredda▪ termostato di sicurezza (protezione dal surriscaldamento)▪ Meccanismo per lo scarico dell'olio con blocco
Numero di serbatoi dell'olio per friggere:	1, dimensioni del serbatoio: L 515 x P 305 x A. 130 mm
Capacità del serbatoio dell'olio per friggere:	16 litri
Numero di cestini per friggere:	1, dimensione del cestino: L 475 x P 245 x A. 80 mm
Range di regolazione della temperatura:	50 °C - 190 °C
Valori di allacciamento:	9 kW / 400 V 50 Hz 3 NAC
Dimensioni:	L 560 x P 470 x A. 400 mm
Peso:	14,7 kg
Equipaggiamento:	1 coperchio in acciaio inossidabile, tubo di scarico dell'olio

Denominazione	Friggitrice per prodotti da forno BF 30E
N. art.:	101560
Materiale:	acciaio inossidabile
Realizzazione:	<ul style="list-style-type: none">▪ Serbatoio dell'olio per friggere con ampia zona fredda▪ termostato di sicurezza (protezione dal surriscaldamento)▪ Meccanismo per lo scarico dell'olio con blocco
Numero di serbatoi dell'olio per friggere:	1, dimensioni del serbatoio: L 615 x P 490 x A 130 mm
Capacità del serbatoio dell'olio per friggere:	30 litri
Numero di cestini per friggere:	1, dimensione del cestino: L 570 x P 440 x A 80 mm
Range di regolazione della temperatura:	50 °C - 190 °C
Valori di allacciamento:	15 kW / 400 V 50 Hz 3 NAC
Dimensioni:	L 660 x P 650 x A 410 mm
Peso:	23,4 kg
Equipaggiamento:	1 coperchio in acciaio inossidabile, tubo di scarico dell'olio

Denominazione	Friggitrice per prodotti da forno BF 30E OU con basamento aperto
N. art.:	101535
Materiale:	acciaio inossidabile
Realizzazione:	<ul style="list-style-type: none">▪ Serbatoio dell'olio per friggere con ampia zona fredda▪ termostato di sicurezza (protezione dal surriscaldamento)▪ Valvola di scarico dell'olio per friggere
Numero di serbatoi dell'olio per friggere:	1, dimensioni del serbatoio: L 615 x P 490 x A. 130 mm
Capacità del serbatoio dell'olio per friggere:	30 litri
Numero di cestini per friggere:	1, dimensione del cestino: L 570 x P 440 x A. 80 mm
Range di regolazione della temperatura:	50 °C - 190 °C
Valori di allacciamento:	15 kW / 400 V 50 Hz 3 NAC
Dimensioni:	L 660 x P 650 x A. 980-1040 mm
Peso:	40,0 kg
Equipaggiamento:	2 serbatoi per il versamento dell'olio con impugnatura 1/1 GN, profondità: 150 mm 1 setaccio con impugnatura 2/3 GN, 1 coperchio in acciaio inossidabile

Ci riserviamo la possibilità di apportare modifiche tecniche!

5. Installazione e utilizzo

5.1 Installazione



PRUDENZA!

Tutte le operazioni di installazione, collegamento e manutenzione legati all'apparecchiatura potranno essere eseguiti da un tecnico qualificato e autorizzato, nel rispetto delle norme internazionali, nazionali e locali vigenti.

Posizionamento

- Estrarre l'apparecchiatura dalla confezione ed eliminare completamente il materiale di imballaggio.
- Posizionare l'apparecchiatura su una superficie stabile e piana, pulita ed asciutta, resistente alle alte temperature.
- Non collocare **mai** l'apparecchiatura su un piano d'appoggio infiammabile.
- E' vietato porre l'apparecchiatura in prossimità di fiamme libere, di forni elettrici, di caldaie di riscaldamento ed altre fonti di calore.
- Non posizionare **mai** l'apparecchiatura sul bordo di un tavolo, in modo tale da evitare il rischio di inclinazione e di caduta.
- Non posizionare **mai** l'apparecchiatura in una zona umida o bagnata.
- Durante il posizionamento, mantenere almeno 10 cm di distanza dalle pareti o da altri oggetti.
- Posizionare l'apparecchiatura in modo tale che, in caso di necessità, sia possibile staccarla rapidamente dalla rete elettrica.
- Prima dell'avviamento, rimuovere la pellicola protettiva dall'apparecchiatura. La pellicola andrà staccata lentamente, in modo da non lasciare residui di colla. Rimuovere eventuali residui di colla utilizzando un solvente adeguato.



PRUDENZA!

Non rimuovere mai la targhetta nominale e i segnali di avvertimento dall'apparecchiatura.

Collegamento



PERICOLO! Rischio di fulminazione elettrica!

In caso di installazione errata, l'apparecchiatura potrà provocare lesioni!

Prima di installare l'apparecchiatura, verificare i parametri della rete elettrica locale con i dati tecnici dell'apparecchiatura (vedasi targhetta nominale). Collegare l'apparecchiatura solo in caso di piena conformità!

- Prima di collegare l'apparecchiatura all'alimentazione elettrica, accertarsi che i valori di tensione e frequenza indicati sulla targhetta nominale corrispondano ai dati dell'impianto elettrico esistente.
Si ammette una tolleranza di tensione non superiore $\pm 10\%$.
- Accertarsi che sia disponibile un allacciamento elettrico conforme alle norme vigenti, provvisto di conduttore di protezione. Durante il collegamento all'impianto elettrico, utilizzare un cavo caratterizzato da una sezione sufficiente e adottare misure precauzionali adeguate.
- Tra l'apparecchiatura e l'impianto elettrico dovrà essere attivato un interruttore a più poli, adatto alla potenza dell'apparecchiatura. L'interruttore, i cui contatti dovranno avere una distanza di apertura pari ad almeno 3 mm, dovrà essere facilmente disponibile.
- Il collegamento all'impianto di alimentazione elettrica dovrà essere conforme alle norme internazionali, nazionali e locali vigenti.

5.2 Utilizzo



PRUDENZA!

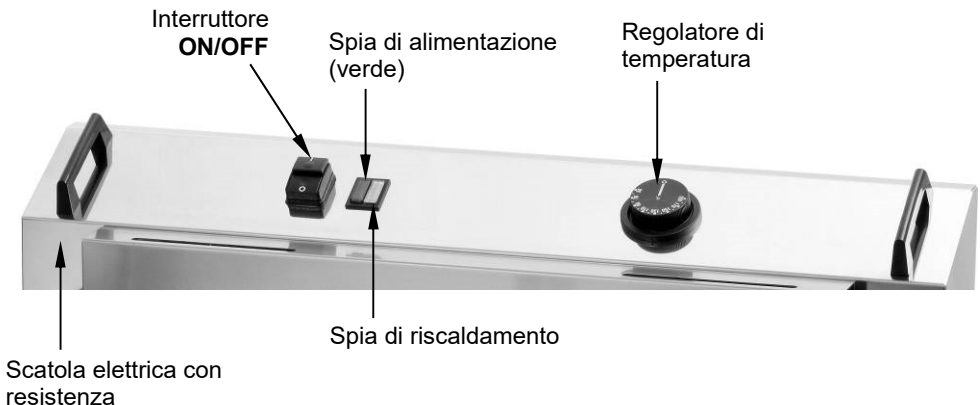
La friggitrice potrà essere usata solo da persone che ne conoscono il funzionamento e sono consapevoli dei rischi presenti durante la frittura.

Preparazione dell'apparecchiatura

- Usando le impugnature, rimuovere il coperchio ed estrarre il cestino per friggere dall'apparecchiatura.
- Rimuovere la scatola elettrica dall'apparecchiatura, tirandola delicatamente verso l'alto per mezzo delle impugnature (fino a udire un “clac”).
- Prima di cominciare a usare l'apparecchiatura, pulirla secondo le indicazioni contenute al **punto 6 “Pulizia”**. Fare attenzione affinché l'acqua non acceda alla scatola di derivazione o all'impianto elettrico. Fatto ciò, asciugare accuratamente l'apparecchiatura e gli elementi dell'equipaggiamento!
- Riposizionare con prudenza la scatola elettrica sul bordo posteriore dell'apparecchiatura principale. Il perno nella parte inferiore della scatola dovrà entrare nel foro del serbatoio dell'olio. In quel momento, la scatola sarà posizionata correttamente.

Indicazione: Per ragioni di sicurezza, l'apparecchiatura funziona solo quando la scatola elettrica è correttamente posizionata sul corpo esterno. In questo modo, è possibile attivare l'apparecchiatura per mezzo del microinterruttore.

Elementi di comando



Avviamento dell'apparecchiatura

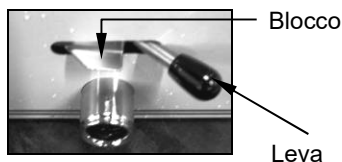


AVVERTIMENTO!

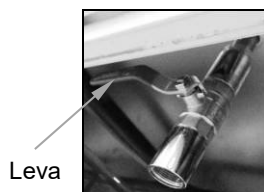
Prima dell'avviamento, accertarsi che l'apparecchiatura sia spenta (regolatore di temperatura in posizione "0"!).

- Prima di riempire il serbatoio con l'olio, al suo interno non potrà esserci acqua. Il serbatoio dovrà essere pulito e asciutto.

Il meccanismo di scarico dell'olio per friggere nelle apparecchiature **101530** e **101560** deve essere chiuso e bloccato (premere il blocco verso l'alto e spostare la leva a destra)



- La valvola di scarico dell'olio nell'apparecchiatura **101535** deve essere chiusa (leva spostata verso destra).



Indicazioni relative all'uso dell'olio o del grasso in barre/blocchi

- Per friggere, usare olio adeguato (ad es. olio vegetale, di girasole, di arachidi ecc.) o grasso in barre/blocchi.
Attenzione: Il grasso in barre (blocchi) dovrà essere preventivamente sciolto in un recipiente a parte!
- Usare solo oli e grassi adatti all'uso in presenza di alte temperature.
- Non mescolare i vari tipi di olio o grasso, poiché i punti di ebollizione possono variare.



AVVERTIMENTO! Rischio di ustione!

Per la frittura, non usare olio vecchio, poiché il punto di ignizione ribassato aumenta il rischio di incendi e la produzione di schiuma. Inoltre, può produrre più fumo e odori.

- Versare attentamente l'olio all'interno del serbatoio, fino a raggiungere il livello adeguato (tra le tacche "MIN" e "MAX" del serbatoio). La tacca si trova sulla parete laterale del serbatoio dell'olio per friggere.



PRUDENZA!

Non accendere l'apparecchiatura quando all'interno del serbatoio non è presente olio. Accertarsi sempre che il livello dell'olio raggiunga l'area situata tra le tacche "MIN" e "MAX".



AVVERTIMENTO!

RISCHIO DI INCENDIO! Qualora lo specchio dell'olio si trovi sotto alla tacca "MIN", esiste un maggiore rischio di accensione dell'olio.

RISCHIO DI USTIONE! Se lo specchio dell'olio si trova sopra alla tacca "MAX", esiste il rischio di fuoriuscita dell'olio caldo.

Frittura dei prodotti da forno

- Accendere l'apparecchiatura con l'interruttore **ON/OFF**. Si accenderà la spia di rete verde.
- Ruotare il regolatore di temperatura in senso orario, fino al raggiungimento del livello di temperatura desiderato, in un range compreso tra 50 °C e 190 °C.
- Durante il riscaldamento, si accenderà la spia di riscaldamento, che si spegnerà al raggiungimento del valore impostato. Quando la temperatura all'interno del serbatoio calerà, si accenderà nuovamente la spia verde e l'apparecchiatura ricomincerà a scaldare.



AVVERTIMENTO! Rischio di ustione!

Durante il funzionamento, la friggitrice e l'olio all'interno del serbatoio sono molto caldi ed esposti al rischio di incendio.

Il dispositivo non potrà restare acceso troppo a lungo! Al termine della frittura, posizionare il regolatore di temperatura in posizione "0".

- Per ottenere risultati migliori, attendere il raggiungimento della temperatura impostata e inserire soltanto allora le pietanze nel serbatoio della friggitrice.



PRUDENZA!

La quantità dei prodotti dovrà essere scelta in modo tale da evitare un riempimento eccessivo, tale da influire negativamente sugli effetti della frittura e da provocare schizzi di olio caldo.

- Il cestino è adatto a friggere i prodotti da forno.
- Il cestino è provvisto di due impugnature laterali e di due ganci per appenderlo.
- Collocare i prodotti scelti nel cestino e immergerlo lentamente nell'olio. Friggere i prodotti nella friggitrice.
- A operazione ultimata, sollevare con cautela il cestino per friggere, utilizzando le impugnature. Appendere il gancio nella fessura situata presso la scatola elettrica. Attendere che il grasso coli dai prodotti.



AVVERTIMENTO! Rischio di lesioni!

La friggitrice non può essere utilizzata con il coperchio!

Il coperchio va applicato unicamente per proteggere dalla polvere.

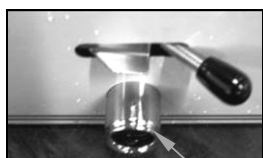
Prima di applicare il coperchio, accertarsi che sia asciutto, in modo tale da scongiurare l'accesso dell'acqua al serbatoio (rischio di schizzi).

Versamento e rimozione dell'olio

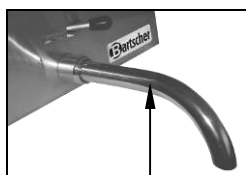
- Cambiare regolarmente l'olio per frittura. Prima di versare l'olio esausto in recipienti adeguati, attendere che si raffreddi.

Friggitrici per prodotti da forno 101530 / 101560

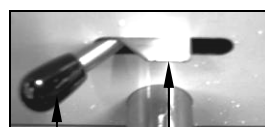
- Posizionare un contenitore adeguato sotto al tubetto per l'olio.
- Prima di versare l'olio, servendosi del raccordo a baionetta per la bocchetta di scarico, montare il tubo di scarico dell'olio.



Bocchetta



Tubo di scarico



Leva
Blocco

- Aprire il meccanismo di scarico, premendo il blocco verso l'alto e spostando la leva verso sinistra.
- Versare l'olio per frittura in un recipiente adeguato. Accertarsi che il recipiente sia in posizione stabile.

Friggitrice per prodotti da forno 101535

- Posizionare il recipiente per lo scarico dell'olio sul fondo del basamento, sotto alla valvola di scarico dell'olio. Posare il setaccio sul bordo del recipiente.
- Per versare l'olio, aprire la valvola di scarico (spostare la leva in avanti).
- Versare con cautela l'olio per friggere all'interno del contenitore. Accertarsi che il recipiente sia in posizione stabile.



PRUDENZA!

L'olio dovrà essere smaltito in conformità con le norme sulla protezione ambientale.

Meccanismo di protezione dal surriscaldamento

- Qualora la friggitrice venga accesa per sbaglio o senza olio/grasso nella vaschetta, o qualora la quantità di olio/grasso presente nella vaschetta sia troppo ridotta, al fine di garantire la protezione dal surriscaldamento, dopo il raggiungimento di una temperatura pari a circa 230 °C, il dispositivo si spegnerà automaticamente. Quando ciò avrà luogo, spegnere l'apparecchiatura con l'interruttore **ON/OFF**. Lasciare raffreddare l'apparecchiatura.
- Dopo lo spegnimento automatico ad opera del meccanismo contro il surriscaldamento, l'apparecchiatura potrà essere nuovamente accesa dopo la pressione del tasto **RESET** collocato nella scatola elettrica del dispositivo
- A tal fine, l'apparecchiatura dovrà raffreddarsi fino a meno di 170 °C, dopodiché andremo a svitare in senso antiorario il cappuccio del pulsante **RESET**, premeremo il tassello e avviteremo nuovamente il tappo. Dopo l'esecuzione di queste operazioni, sarà possibile accendere normalmente l'apparecchiatura.

Tasto RESET

6. Pulizia



AVVERTIMENTO!

Prima di iniziare la pulizia dell'apparecchiatura, portare il regolatore di temperatura in posizione "0", spegnere il dispositivo con il tasto ON/OFF e staccarlo dall'alimentazione elettrica. Attendere che il dispositivo si raffreddi. Per la pulizia dell'apparecchiatura, non usare getti d'acqua in pressione! Fare attenzione affinché l'acqua non acceda all'interno dell'apparecchiatura.



PRUDENZA!

Non usare dispositivi affilati o materiali abrasivi per la pulizia (rischio di danneggiamento delle superfici della friggitrice).

- Pulire regolarmente l'apparecchiatura.
- Una volta che l'olio per friggere si sarà raffreddato, versarlo nel recipiente (punto "Cambio/scarico dell'olio per friggere", pagina 92, 93). Accertarsi che il recipiente sia in posizione stabile.
- La resistenza scaldante andrà estratta dal serbatoio dopo il sollevamento e la rimozione della scatola elettrica. In questo modo la resistenza e il serbatoio potranno essere puliti con facilità.



AVVERTIMENTO!

La scatola elettrica (pannello di comando) non potrà essere pulita con acqua o immersa in acqua. L'umidità non può accedere al suo interno.

- La resistenza e il serbatoio andranno puliti per mezzo di un panno morbido e umido e di un detergente delicato. Strofinare con un panno imbevuto di acqua pulita.
- Il coperchio e il cestino per friggere andranno lavati in acqua calda con detergente delicato. Gli elementi molto sporchi potranno essere bagnati per un breve periodo.
- Il pannello di comando, le superfici dell'apparecchiatura e il cavo di alimentazione andranno puliti soltanto con un panno morbido e un detergente delicato. L'umidità non potrà accedere all'interno della scatola elettrica. Ciò potrà comportare pericolose correnti striscianti e potrà interferire con il funzionamento dell'apparecchiatura.
- **Prima del montaggio, asciugare accuratamente tutti gli elementi!** Rimontare l'apparecchiatura.

Conservazione dell'apparecchiatura

- Qualora l'apparecchiatura debba rimanere inutilizzata per un lungo periodo, pulirla secondo la descrizione di cui sopra e conservare in un luogo asciutto, pulito e protetto dal gelo, dal sole, fuori dalla portata dei bambini. Per proteggere il dispositivo dalle impurità, imballarlo o coprirlo. Non collocare oggetti pesanti sull'apparecchiatura.

7. Possibili guasti

In caso di malfunzionamento, staccare l'apparecchiatura dalla rete elettrica. In base alla tabella riportata a seguire, verificare se esiste la possibilità di eliminare i malfunzionamenti prima di chiamare il servizio assistenza o avvertire il rivenditore.

Problema	Causa	Eliminazione
L'apparecchiatura è collegata all'alimentazione, la spia verde non si accende e la friggitrice non scalda.	<ul style="list-style-type: none"> • Spinotto collegato erroneamente • È entrato in funzione il salvavita. • Scatola elettrica posizionata in modo erroneo • È entrato in azione il meccanismo di protezione dal surriscaldamento • Assenza del contatto nel microinterruttore 	<ul style="list-style-type: none"> • Estrarre la spina e collegarla nuovamente • Verificare il salvavita, effettuare una prova collegando l'apparecchiatura a un'altra presa. • Verificare il corretto posizionamento della scatola elettrica. • Premere il tasto RESET della scatola elettrica • Contattare il rivenditore.
La spia di riscaldamento è illuminata, ma la temperatura non aumenta.	<ul style="list-style-type: none"> • Interruzione presso l'allacciamento della resistenza • Danneggiamento della resistenza 	<ul style="list-style-type: none"> • Contattare il rivenditore. • Contattare il rivenditore.
La spia verde dell'alimentazione è accesa ma la spia di riscaldamento non è accesa (anche se la temperatura è stata impostata).	<ul style="list-style-type: none"> • Raggiungimento della temperatura impostata • Regolatore di temperatura danneggiato • Spia danneggiata 	<ul style="list-style-type: none"> • Verificare il funzionamento dopo aver modificato l'impostazione della temperatura • Contattare il rivenditore • Contattare il rivenditore
Dopo un certo periodo di tempo, la resistenza ha smesso di scaldare.	<ul style="list-style-type: none"> • È entrato in azione il meccanismo di protezione dal surriscaldamento 	<ul style="list-style-type: none"> • Premere il tasto RESET della scatola elettrica. Qualora il meccanismo di protezione dal surriscaldamento rientri in funzione dopo poco tempo, contattare il rivenditore.

Qualora non sia possibile eliminare i malfunzionamenti:

- Non aprire il corpo esterno,
- Avvisare il punto servizio clienti o contattare il rivenditore, fornendo le seguenti informazioni:
 - Tipo di malfunzionamento;
 - Numero e serie dell'articolo (conformemente a quanto riportato sulla targhetta nominale applicata sulla parte posteriore dell'apparecchiatura).

8. Smaltimento

Apparecchiature usate

Al termine del periodo di utilizzo, le apparecchiature usate vanno smaltite, secondo le norme in vigore nel dato paese. Consigliamo di contattare ditte specializzate o le strutture delle autorità locali responsabili dello smaltimento dei rifiuti.



AVVERTIMENTO!

Per evitare un eventuale utilizzo non autorizzato e i rischi ad esso connessi, prima di smaltire l'apparecchiatura bisogna assicurarsi che non sia possibile riattivarla. A tal fine va sconnessa l'apparecchiatura dall'alimentazione e va tagliato il cavo di alimentazione.



PRUDENZA!



Durante lo smaltimento dell'apparecchiatura, vanno rispettate le opportune norme statali o regionali.

Smaltimento dell'olio per frittura usato

L'olio/grasso usato andrà smaltito nel rispetto dell'ambiente e delle norme locali vigenti.

Bartscher GmbH
Franz-Kleine-Str. 28
33154 Salzkotten
Germania

Tel.: +49 5258 971-0
Fax: +49 5258 971-120
Hotline tecnica - assistenza telefonica: +49 5258 971-197
www.bartscher.com