



101530 / BF 16E



101560 / BF 30E



101535 / BF 30E OU

PORTUGUÊS**Índice**

1. Segurança.....	122
1.1 Indicações de segurança.....	122
1.2 Explicação dos símbolos.....	125
1.3 Utilização de acordo com as disposições.....	126
2. Informações gerais	127
2.1 Responsabilidade e garantia.....	127
2.2 Direitos de autor.....	127
2.3 Declaração de conformidade.....	127
3. Transporte, embalagem e armazenamento.....	128
3.1 Controle na entrega.....	128
3.2 Embalagem	128
3.3 Armazenamento	128
4. Dados técnicos.....	129
4.1 Especificação dos componentes do aparelho	129
4.2 Indicações técnicas	133
5. Instalação e utilização	135
5.1 Instalação	135
5.2 Utilização.....	137
6. Limpeza.....	142
7. Possíveis problemas.....	143
8. Reciclagem	144

Bartscher GmbH
Franz-Kleine-Straße 28
33154 Salzkotten
Alemanha

Tel.: +49 5258 971-0
Fax: +49 5258 971-120
Linha direta – Suporte técnico: +49 5258 971-197
www.bartscher.com



Antes de iniciar a utilização deve ler o manual de instruções e seguidamente guardá-lo num lugar facilmente acessível!

Este manual de instruções contém informações sobre a instalação, manuseamento e manutenção do aparelho e deve ser consultado como uma fonte importante de informação e guia de referência.

O conhecimento das instruções de segurança e manuseamento garantem o uso correcto e seguro do aparelho.

Para além das informações fornecidas neste guia deve respeitar as normas de Higiene e Segurança locais bem como as mais básicas normas de segurança.

O manual de instruções faz parte integrante do produto e deve ser mantido perto do aparelho, acessível ao responsável pela instalação, utilização, manutenção ou limpeza.

Quando o aparelho for transferido a terceiros, também deve ser transferido o presente manual de instruções.

1. Segurança

Este aparelho foi produzido de acordo com os níveis tecnológicos actuais. Contudo, o aparelho pode ser perigoso quando usado incorrectamente.

Todas as pessoas que utilizarem o aparelho, têm que respeitar as recomendações e indicações, que encontram-se no presente manual de instruções.

1.1 Indicações de segurança

- O aparelho não se destina ao uso por pessoas com habilidade física, sensorial ou mental reduzida (incluindo crianças) ou pessoas com pouca experiência e/ou conhecimento insuficiente, a não ser que as mesmas estejam sob supervisão da pessoa responsável pela sua segurança ou tenham recebido por parte da mesma instruções relativas ao uso do aparelho.
- As crianças devem ser mantidas sob vigilância, para ter a certeza, de que não brincam com o aparelho.
- Não deixar o aparelho sem supervisão durante o seu funcionamento, pois em caso de um defeito o óleo pode sobreaquecer e acender devido à alta temperatura.
- O aparelho apenas deve ser utilizado em compartimentos fechados.
- O aparelho não foi projectado para cooperação com um temporizador externo ou um controlo remoto.

- Este aparelho deve ser usado unicamente em condições técnicas e de segurança adequadas.
- Impedir o acesso de crianças aos materiais de embalagem, tais como sacos de plástico ou elementos de esferovite. **Perigo de sufocamento!**
- Somente técnicos qualificados podem reparar ou fazer trabalhos de manutenção no aparelho, usando peças e acessórios originais.
Nunca tente reparar o aparelho sozinho!
- Não utilize nenhum acessório ou peça que não seja recomendada pelo fabricante. Isto pode ser perigoso para o utilizador e provocar acidentes pessoais ou danos no aparelho, levando à anulação da garantia.
- Para evitar acidentes e permitir uma ideal eficácia, não deve ser feita nenhuma modificação ou alteração do aparelho que não seja aprovada pelo fabricante.



PERIGO! Perigo de choque eléctrico!

Deve respeitar as seguintes indicações relativas à segurança para evitar os efeitos ocorrentes deste perigo.

- Não deve permitir-se um contacto do cabo eléctrico com fontes de calor e cantos afiados. O cabo eléctrico não pode descair da mesa ou de outra superfície de trabalho. Tomar atenção para que ninguém possa pisar o cabo ou tropeçar no mesmo.
- O cabo de alimentação não pode ser dobrado, torcido, enrolado, tem que estar sempre completamente esticado. Nunca deve colocar-se o aparelho nem outros objectos sobre o cabo de alimentação.
- Não colocar o cabo de alimentação sobre tapetes ou outros materiais inflamáveis. Não tapar o cabo de alimentação. O cabo de alimentação não pode encontrar-se na área operacional e não pode ser imergido em água ou outros líquidos.
- O cabo de alimentação deve ser verificado regularmente do ponto de vista de danificações. Não utilizar o aparelho com o cabo de alimentação danificado. Se o cabo estiver danificado, para evitar qualquer perigo, deve encomendar a sua troca num ponto de serviço ou a um electricista qualificado.
- O cabo de alimentação deve ser sempre desligado da tomada puxando apenas pela ficha.

- Nunca deve mover, deslocar nem pegar no aparelho segurando pelo cabo de alimentação. Deve usar as pegas do aparelho.
- Não deve abrir a caixa do aparelho sob qualquer circunstância. No caso de uma danificação da instalação eléctrica ou de uma remodelação da construção eléctrica ou mecânica, existe o risco de um choque eléctrico.
- Nunca deve imergir o aparelho e o cabo de alimentação em água ou outros líquidos.
- Não use produtos ácidos e não deixe que água entre no aparelho.
- Nunca deve operar o aparelho com as mãos molhadas ou enquanto encontrar-se sobre um soalho molhado.
- Desconectar o aparelho da corrente eléctrica
 - quando o aparelho já não for utilizado,
 - quando ocorrerem perturbações durante a utilização,
 - antes da limpeza do aparelho.



SUPERFÍCIE QUENTE! Perigo de queimadura!

Para evitar os riscos relacionados, deve respeitar as seguintes indicações de segurança.

- A superfície do aparelho aquece fortemente durante o funcionamento! Para evitar queimaduras dos dedos e das mãos, não deve tocar nas superfícies quentes do aparelho! Durante a utilização do aparelho apenas pode tocar nas pegas e elementos de comando para tal destinados.
- O óleo/gordura de fritura que ficarem no recipiente continuam quentes ainda durante algum tempo após o aparelho ser desligado. Antes de iniciar a limpeza ou deslocar o aparelho, deve aguardar até que este arrefeça. Os salpicos ou explosões de óleo/gordura quente podem provocar queimaduras das mãos, dos braços e da cara!
- Não fritar produtos húmidos. Remover sempre o excesso de gelo dos produtos congelados. Não pendurar as refeições congeladas sobre o cesto de fritura com óleo/gordura quentes. Durante a fritura até as gotas mais pequenas de água provocam salpicos de óleo quente ou até explosões pequenas.



ATENÇÃO! Perigo de incêndio ou explosão!

Para evitar os riscos resultantes das ameaças deve respeitar as seguintes indicações de segurança.

- **Nunca** deve utilizar o aparelho perto de materiais inflamáveis, facilmente inflamáveis (p.ex. gasolina, aguardente, álcool, etc.). A alta temperatura pode levar à sua evaporação e devido ao contacto com fontes de ignição pode ocorrer uma deflagração, resultando em danos pessoais e materiais.
- Não utilizar o aparelho perto de objetos inflamáveis ou por baixo destes (p.ex. cortinas, armários pendurados, etc.)
- Em caso de incêndio, antes de tomar os respectivos passos para combater o fogo, deve desconectar o aparelho da alimentação eléctrica. Garantir um acesso suficiente de ar fresco.

Atenção: Nunca deve apagar o fogo com água enquanto a ficha estiver ligada à tomada. **Perigo de choque eléctrico!**

1.2 Explicação dos símbolos

Neste manual, os símbolos alertam para importantes instruções de segurança, ou conselhos técnicos. As instruções devem ser seguidas com atenção para evitar qualquer risco de acidente pessoal ou danificação do material.



PERIGO!

Este símbolo indica uma risco directo, que pode provocar danos corporais sérios ou levar à morte.



ATENÇÃO!

Este símbolo indica situações perigosas, que podem provocar danos corporais graves ou levar à morte.



SUPERFÍCIE QUENTE!

O símbolo avisa sobre a superfície quente do aparelho durante o seu funcionamento. Se o aviso for ignorado, podem acontecer queimaduras!



CUIDADO!

Este símbolo indica a possibilidade de surgimento de situações perigosas, que podem provocar danos corporais leves ou a danificação, funcionamento defeituoso e/ou destruição do aparelho.



NOTA!

Este símbolo indica conselhos e informações, que devem ser cumpridos, para tornar o manuseamento do aparelho eficaz e livre de defeitos.

1.3 Utilização de acordo com as disposições

A segurança de utilização do aparelho apenas é garantida no caso de utilização de acordo com o seu destino, de acordo com os dados incluídos no manual de instruções. Todas as actividades técnicas, tais como a montagem e manutenção, apenas podem ser efectuadas por um serviço qualificado.

Fritadeira para padaria foi projetada só para **fritar** alimentos adequados.

Fritadeira para padaria não se deve usar para:

- aquecimento de alimentos e líquidos.



CUIDADO!

Não é permitida qualquer utilização do aparelho que vá para além da utilização correcta e/ou utilização de outro tipo e é válida como não estando de acordo com as disposições.

Excluem-se as reivindicações de qualquer tipo contra o fabricante e/ou os seus mandatários devido a danos provocados pela utilização incorrecta do aparelho. Apenas o operador é responsável por todos os danos em caso de utilização incorrecta.

2. Informações gerais

2.1 Responsabilidade e garantia

Toda a informação e instruções deste manual respeitam normas de segurança, os níveis actuais de tecnologia assim como o conhecimento e experiência que adquirimos ao longo dos anos.

O manual de instruções foi traduzido com todo o cuidado e atenção. Contudo não nos responsabilizamos por quaisquer erros de tradução.

No caso de ser encomendado um modelo especial, este pode não corresponder às descrições e ilustrações deste manual. É também o caso de encomendas especiais ou se o aparelho for modificado com nova tecnologia.



CUIDADO!

Antes de iniciar qualquer utilização do aparelho, especialmente antes de ligá-lo, deve ler atenciosamente o presente manual de instruções!

O produtor **não se responsabiliza** pelos danos e estragos resultantes:

- do não cumprimento das indicações relativas à utilização e limpeza;
- da utilização discordante da destinação do aparelho;
- da introdução de alterações pelo utilizador;
- da aplicação de peças complementares que não foram aprovadas.

É nos reservado o direito de fazer modificações técnicas com o objectivo de melhorar as suas qualidades.

2.2 Direitos de autor

Este manual de instruções contém textos, gravuras e imagens ou outras ilustrações que são protegidas por direitos de autor. Nenhuma parte deste manual pode ser reproduzida, transmitida ou usado de outra forma sem a autorização escrita do fabricante. Qualquer infracção será punida. Todos os direitos reservados.



NOTA!

Os conteúdos, textos, gravuras, fotografias ou qualquer outra ilustração são protegidos por direitos de autor bem como por direitos de propriedade. Qualquer infracção será punida por lei.

2.3 Declaração de conformidade



O aparelho cumpre com as normas e directivas da EU. Isto é certificado pela declaração de conformidade da IEC. Se o desejar, com bom grado lhe enviamos a declaração de conformidade.

3. Transporte, embalagem e armazenamento

3.1 Controle na entrega

Ao receber a entrega, verificá-la imediatamente quanto à sua integridade e danos de transporte. No caso de danos de transporte visíveis do exterior, não receber a entrega ou apenas sob reserva.

Anotar a extensão dos danos na documentação de transporte/guia de remessa do transportador. Desencadear uma reclamação.

Reclamar imediatamente os defeitos encobertos após o reconhecimento dos mesmos, pois há direito a indemnização dentro dos prazos de reclamação válidos.

3.2 Embalagem

Por favor, não deite fora o cartão da embalagem, uma vez que pode se útil para o transporte do aparelho ou no caso de ser enviado para o serviço técnico. O material de embalagem interior e exterior deve ser totalmente retirado antes de instalar o aparelho.



NOTA!

**Se deseja utilizar a embalagem deve respeitar as normas do sue país.
Envie os materiais recicláveis da embalagem para a reciclagem.**

Por favor verifique se o aparelho está completo. No caso de faltar alguma peça, por favor contacte imediatamente o nosso serviço de apoio ao cliente.

3.3 Armazenamento

Mantenha a embalagem fechada até a instalação e seguindo as indicações exteriores de armazenamento.

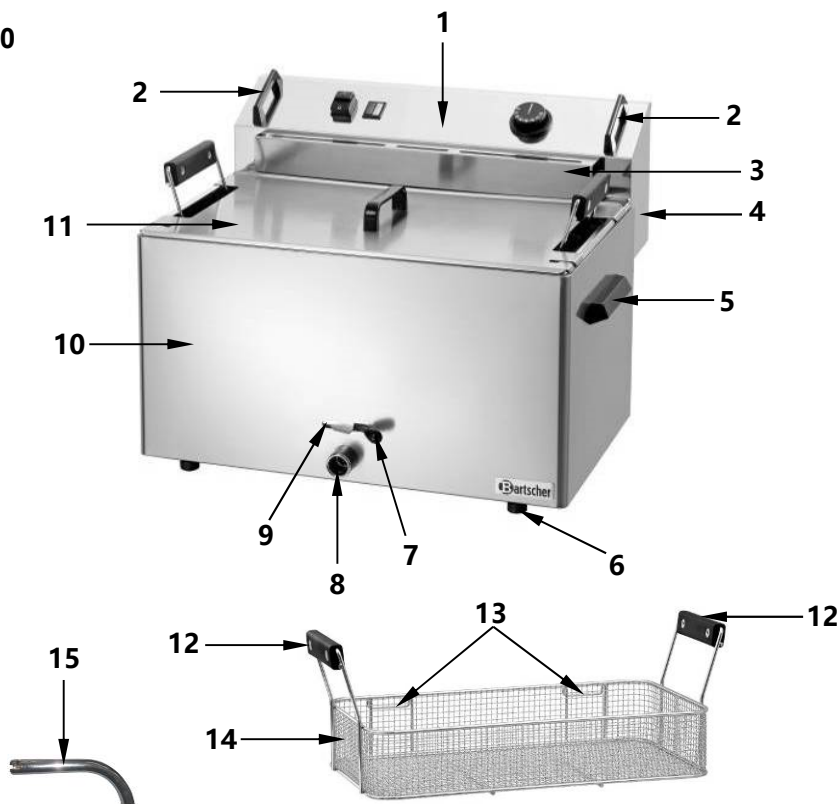
As embalagens devem ser armazenadas considerando o seguinte:

- não armazenar no exterior.
- Manter em local seco e protegido do pó.
- Proteger de ambientes agressivos.
- Manter longe da luz do sol.
- Evite choques e vibrações.
- Em caso de período longo de armazenamento (mais de 3 meses), verifique o estado da embalagem e das peças regularmente.
Se necessário renove.

4. Dados técnicos

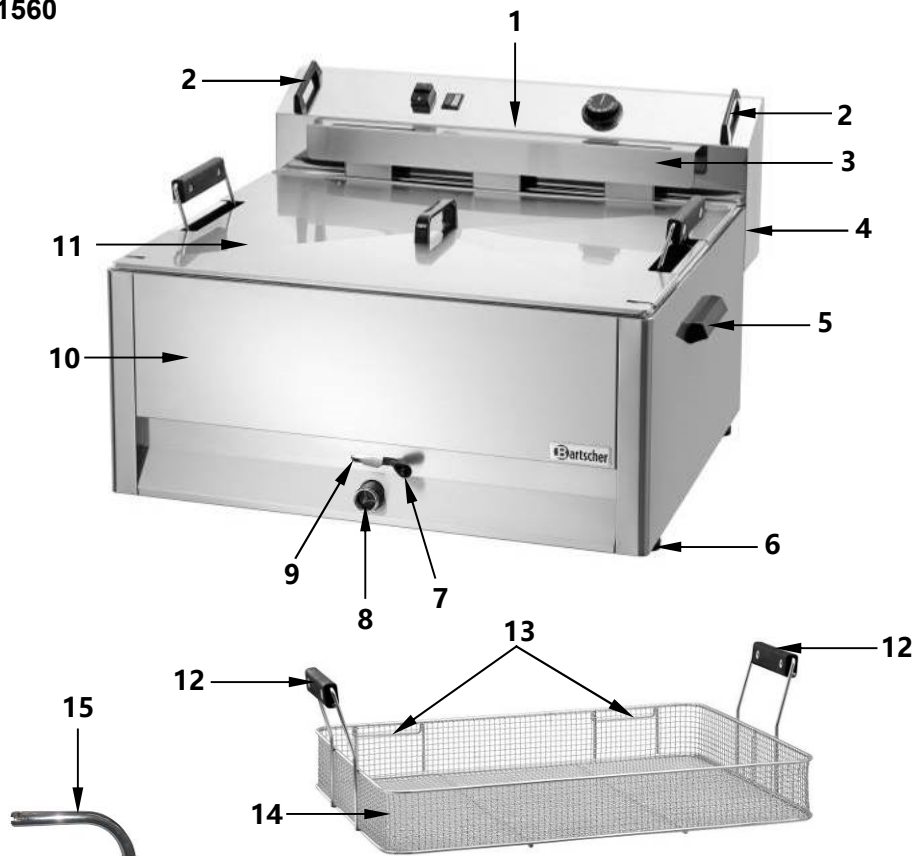
4.1 Especificação dos componentes do aparelho

101530



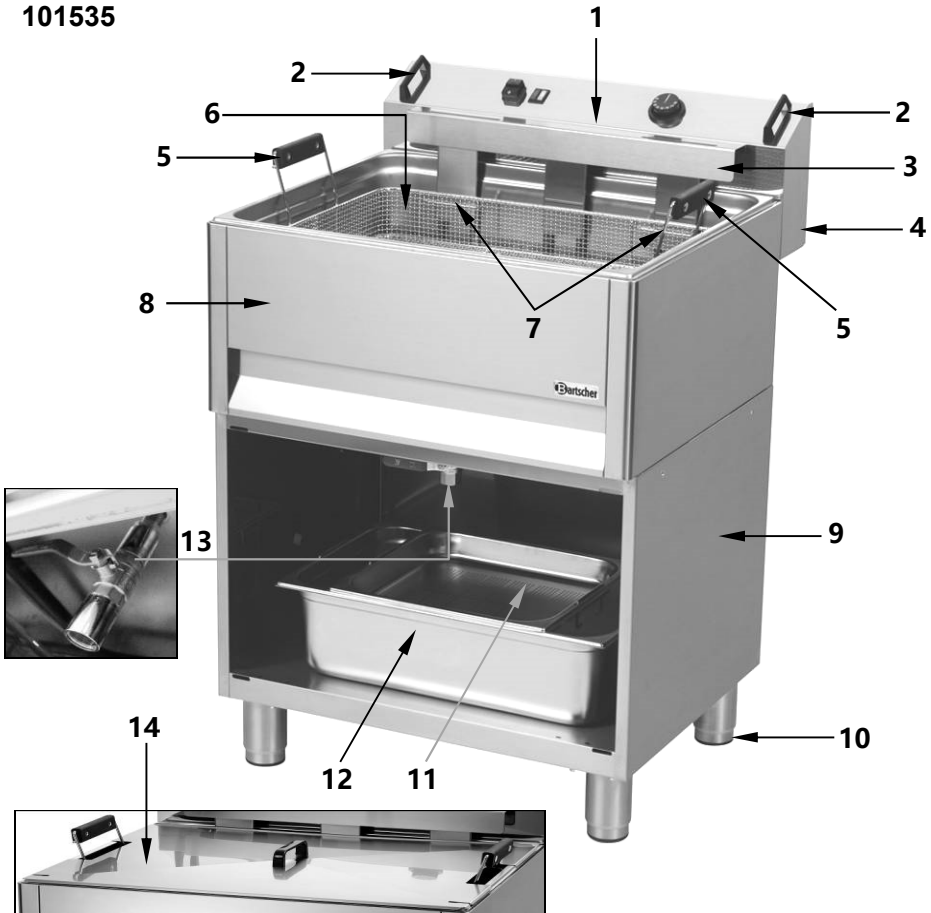
- | | |
|--|---|
| 1 Painel de comando | 9 Bloqueio |
| 2 Alça da caixa de distribuição | 10 Unidade básica com depósito para óleo para fritar |
| 3 Prenda da cesta para fritura | 11 Tampa de aço inoxidável com uma alça |
| 4 Caixa de distribuição | 12 Pegas de cesta para fritura |
| 5 Alça da unidade básica (2) | 13 Ganchos de cesta para fritura |
| 6 Pés (4) | 14 Cesta para fritura |
| 7 Mecanismo de alavanca para decantação de óleo para fritar | 15 Tubo para a decantação de óleo |
| 8 Conexão | |

101560



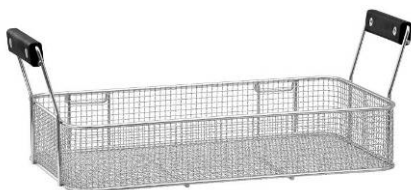
- | | |
|--|---|
| 1 Painel de comando | 9 Bloqueio |
| 2 Alça da caixa de distribuição | 10 Unidade básica com depósito para óleo para fritar |
| 3 Prenda da cesta para fritura | 11 Tampa de aço inoxidável com uma alça |
| 4 Caixa de distribuição | 12 Pegas de cesta para fritura |
| 5 Alça da unidade básica (2) | 13 Ganchos de cesta para fritura |
| 6 Pés (4) | 14 Cesta para fritura |
| 7 Mecanismo de alavanca para decantação de óleo para fritar | 15 Tubo para a decantação de óleo |
| 8 Conexão | |

101535



- | | |
|--|--|
| 1 Painel de comando | 8 Unidade básica com tanque para óleo para fritar |
| 2 Alça da caixa de distribuição | 9 Base aberta |
| 3 Prenda da cesta para fritura | 10 Pés com altura regulável (4) |
| 4 Caixa de distribuição | 11 Coador com alça 2/3 GN |
| 5 Pega de cesta para fritura | 12 Recipiente de recolha de gordura com alça 1/1 GN (2) |
| 6 Cesta para fritura | 13 Válvula para decantação de óleo para fritar |
| 7 Ganchos de cesta para fritura | 14 Tampa de aço inoxidável com uma alça |

Equipamento adicional (não pertence ao conteúdo da entrega!)

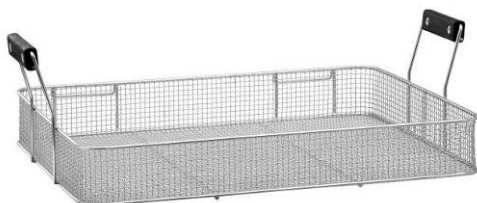


Cesta para fritar de substituição
para fritadeira 101530, 16L

Tamanho da cesta: L 475 x P 245 x
A 80 mm

Peso: 1,3 kg

Nº de ref.: 101533

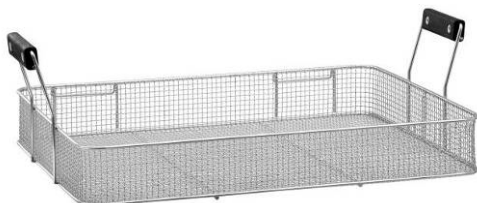


Cesta para fritar de substituição
para fritadeira 101560, 30L

Tamanho da cesta: L 570 x P 440 x
A 80 mm

Peso: 1,9 kg

Nº de ref.: 101563



Cesta para fritar de substituição
para fritadeira 101535, 30L

Tamanho da cesta: L 570 x P 440 x
A 80 mm

Peso: 1,9 kg

Nº de ref.: 101418



Estante para cesta, pendurada
de lado direito

Para fritadeira 101560, 30 L

Dimensões: L 645 x P 465 mm

Peso: 3,95 kg

Nº de ref.: 101565



Estante para cesta, pendurada
de lado direito

Para fritadeira 101535, 30L

Dimensões: L 645 x P 465 mm

Peso: 3,95 kg

Nº de ref.: 101608

4.2 Indicações técnicas

Nome	Fritadeira para padaria BF 16E
Nº de ref.:	101530
Material:	aço inoxidável:
Execução:	<ul style="list-style-type: none">▪ depósito de óleo para fritar com uma zona de frio zona▪ termóstato de segurança (proteção contra sobreaquecimento)▪ mecanismo de decantação de óleo com bloqueio
Número de depósitos de óleo para fritar:	1, tamanho do depósito: L 515 x P 305 x A 130 mm
Capacidade de depósito de óleo para fritar:	16 litros
Número de cestas de óleo para fritar:	1, tamanho da cesta: L 475 x P 245 x A 80 mm
Intervalo de controle de temperatura:	50 °C - 190 °C
Valores de conexão:	9 kW / 400 V 50 Hz 3 NAC
Dimensões:	L 560 x P 470 x A 400 mm
Peso:	14,7 kg
Equipamento:	1 tampa de aço inoxidável, tubo para decantação de óleo

Nome	Fritadeira para padaria BF 30E
Nº de ref.:	101560
Material:	aço inoxidável
Execução:	<ul style="list-style-type: none">▪ depósito de óleo para fritar com uma zona de frio grande▪ termóstato de segurança (proteção contra sobreaquecimento)▪ mecanismo de decantação de óleo com bloqueio
Número de depósitos de óleo para fritar:	1, tamanho do depósito L 615 x P 490 x A 130 mm
Capacidade de depósito de óleo para fritar:	30 litros
Número de cestas de óleo para fritar:	1, tamanho da cesta: L 570 x P 440 x A 80 mm
Intervalo de controle de temperatura:	50 °C - 190 °C
Valores de conexão:	15 kW / 400 V 50 Hz 3 NAC
Dimensões:	L 660 x P 650 x A 410 mm
Peso:	23,4 kg
Equipamento:	1 tampa de aço inoxidável, tubo para decantação de óleo

Nome	Fritadeira para padaria BF 30E OU Com base aberta
Nº de ref.:	101535
Material:	aço inoxidável
Execução:	<ul style="list-style-type: none">▪ depósito de óleo para fritar com uma zona de frio grande▪ termóstato de segurança (proteção contra sobreaquecimento)▪ mecanismo de decantação de óleo com bloqueio
Número de depósitos de óleo para fritar:	1, tamanho do depósito L 615 x P 490 x A130 mm
Capacidade de depósito de óleo para fritar:	30 litros
Número de cestas de óleo para fritar	1, tamanho da cesta: L. 570 x P 440 x A 80 mm
Intervalo de controle de temperatura:	50 °C - 190 °C
Valores de conexão:	15 kW / 400 V 50 Hz 3 NAC
Dimensões:	L 660 x P 650 x A 980-1040 mm
Peso:	40,0 kg
Equipamento:	2 depósitos para decantação de óleo com alça 1/1 GN, com profundidade 150 mm 1 coador com alça 2/3 GN, 1 tampa de aço inoxidável

Reservamos o direito de alterações técnicas!

5. Instalação e utilização

5.1 Instalação



CUIDADO!

Todas as tarefas de instalação, conexão e manutenção relacionadas com o aparelho, podem ser efetuadas por um técnico qualificado e autorizado, de acordo com as normas internacionais, nacionais e locais em vigor.

Colocação

- Desembalar o aparelho e eliminar o material de embalagem.
- Colocar o aparelho sobre uma superfície plana, estável, seca e resistente à água e alta temperatura.
- **Nunca** deve colocar o aparelho sobre uma superfície inflamável.
- Não coloque o aparelho perto de fogo, aquecedores ou outras fontes de calor.
- **Nunca** deve colocar o aparelho perto da beirada de uma mesa para evitar uma queda ou inclinação.
- **Nunca** deve colocar o aparelho num ambiente húmido ou molhado.
- Durante a instalação, deve manter uma distância de pelo menos 10 cm das paredes ou outros objetos.
- Coloque o dispositivo de modo que, se necessário, permita uma rápida desconexão da fonte de alimentação.
- Retire a película de proteção do aparelho antes de iniciá-lo. Retire a película cuidadosamente, para não deixar restos de cola. Elimine os eventuais restos de cola com um diluente adequado.



CUIDADO!

Nunca elimine a chapa de identificação e os símbolos de advertência do aparelho.

Conexão



PERIGO! Perigo de choque eléctrico!

No caso de uma instalação incorrecta, o aparelho pode provocar danos corporais!

Antes da instalação deve comparar os dados da rede eléctrica local com as especificações técnicas do aparelho (consultar a chapa de identificação). O aparelho apenas deve ser conectado no caso de conformidade completa!

- Antes de conectar o aparelho à corrente eléctrica, certifique-se de que os valores de tensão e frequência da chapa de identificação correspondem aos valores da instalação eléctrica existente.

Admite-se uma tolerância de tensão inferior a $\pm 10\%$.

- Certifique-se de que a ligação eléctrica disponível está em conformidade com os regulamentos aplicáveis do condutor de protecção. Tenha extremo cuidado ao se conectar ao sistema eléctrico e usar o cabo com secção transversal suficiente.
- Entre o aparelho e a instalação eléctrica deve encontrar-se um interruptor multipolar ligado, adaptado à potência do aparelho. Garanta acesso fácil ao interruptor, cujos pinos devem ter uma abertura de pelo menos 3 mm.
- A conexão à instalação de alimentação eléctrica deve ser feita de acordo com as normas internacionais, nacionais e locais vigentes.

5.2 Utilização



CUIDADO!

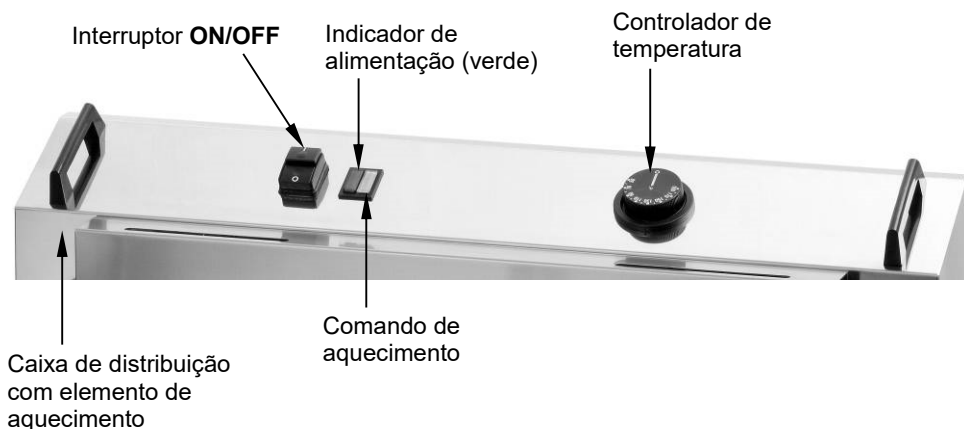
A fritadeira pode ser utilizada exclusivamente por pessoas que têm conhecimento do funcionamento do aparelho e dos riscos particulares existentes durante a fritura.

Preparação do aparelho

- Utilizando as alças, retire a tampa e retire a cesta de fritar do dispositivo
- Remova a caixa de ligação do dispositivo, puxando as alças para cima de forma delicada (até ouvir um “clique”).
- Antes da utilização, o dispositivo e seus equipamentos devem ser cuidadosamente limpos de acordo com as instruções contidas na **Secção 6 “Limpeza”**. Tome cuidado para que água não entre na caixa de distribuição elétrica. Em seguida, seque cuidadosamente o aparelho e os componentes do equipamento!
- Incorporar Cuidadosamente a caixa de distribuição na extremidade traseira da unidade básica. O cavilhão na parte inferior da caixa de distribuição tem de ir para o buraco do depósito de óleo para fritar. Então a caixa de controle está posicionada corretamente.

Sugestão: Por razões de segurança, o dispositivo funciona apenas quando a caixa de distribuição é correctamente posicionada na tampa, portanto, usando um microinterruptor realiza-se estabelecimento de prontidão operacional.

Elementos de controlo



Inicialização do dispositivo

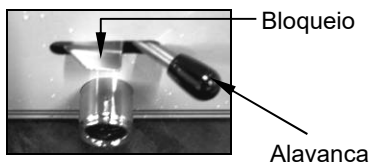


AVISO!

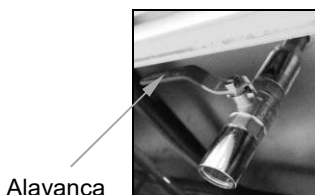
Antes de começar verifique se o dispositivo está desligado (definir o controlo de temperatura para “0”).

- Antes de encher o depósito com óleo para fritar o tanque não deve conter água. Depósito de óleo de fritar deve estar limpo e seco.

O mecanismo para decantação de óleo para fritar nos dispositivos **101530** e **101560** deve ser fechado e bloqueado (pressionar o bloqueio e colocar a alavanca para a direita).



- A válvula de decantação de óleo em dispositivo **101535** deve ser fechado e a alavanca apontada para a esquerda ou para a direita).



Indicações relativas à utilização de óleo ou bloco de gordura

- Use óleo apropriado para fritura (p. ex. óleo vegetal, de girassol, óleo de amendoim, etc.) ou bloco de gordura.
Atenção: o bloco de gordura primeiro deve ser derretido num recipiente separado!
- Use apenas óleos e gordura, que podem ser fritos em alta temperatura.
- Não misture vários tipos de óleo ou gordura, pois podem ter ponto de fervura diferentes.



ATENÇÃO! Perigo de queimadura!

Não usar óleo antigo para a fritura, já que este, devido ao seu ponto baixo de ignição, pode se queimar e tem maior tendência a criar espuma. Além disso, existe um elevado risco de formação de fumo e odores.

- Coloque cuidadosamente o óleo no depósito de fritura até alcançar o nível adequado (entre as marcas “MIN” e “MAX” do depósito). A marca encontra-se na parede lateral do depósito para óleo de fritura.



CUIDADO!

Não ligue o aparelho sem óleo no depósito de fritura. Certifique-se de que o nível de óleo se encontra entre as marcas “MIN” e “MAX”.



ATENÇÃO!

RISCO DE INCÊNDIO! Se a superfície do óleo se encontrar abaixo da marca MIN, existe o risco elevado de incêndio do óleo.

PERIGO DE QUEIMADURA! Se a superfície do óleo se encontrar acima da marca MAX, o óleo quente pode salpicar para fora.

Fritura de padaria

- Ligue o aparelho com o interruptor **LIG / DESL**. Acende o controlo verde de alimentação.
- Ajuste o regulador de temperatura sobre o valor pretendido (50 °C - 190 °C) rodando-o no sentido dos ponteiros do relógio.
- O controlo de aquecimento está aceso durante o aquecimento e apaga após atingir a temperatura ajustada. Quando a temperatura no depósito para óleo de fritura baixar, o controlo de aquecimento acende novamente e o aparelho retoma o aquecimento.



ATENÇÃO! Perigo de queimadura!

Durante o funcionamento, a fritadeira e o óleo de fritura que se encontra no depósito atingem temperaturas muito elevadas e existe o risco de incêndio do óleo de fritura.

O aparelho não deve permanecer ligado demasiado tempo!

Diretamente após terminar o processo de fritura, ajuste o regulador de temperatura na posição “0”.

- Para obter melhores resultados, aguarde até o aparelho atingir a temperatura desejada e apenas então coloque os produtos no depósito da fritadeira.



CUIDADO!

Número de produtos devem ser escolhidos de modo que o enchimento excessivo não afecte negativamente os efeitos de fritar e o óleo não ferva.

- A cesta é muito bem adaptada para fritar pão
- A cesta é equipada com duas alças laterais e dois ganchos para pendurar.
- Coloque os produtos selecionados na cesta e, lentamente, mergulhe a cesta no óleo de fritar. Fritar os produtos na fritadeira .
- Após fritar levante cuidadosamente a cesta, utilizando as alças e pendure o gancho no espaço da fixação da caixa de distribuição. Espere até que os produtos bem escorrem.



ATENÇÃO! Risco de lesões!

Fritadeira não pode ser usada com a tampa!

A tampa é aplicada apenas para proteger contra poeira.

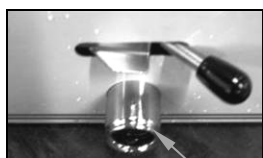
Antes de fechar a tampa, certifique-se de que está seca para não causar a água entre no tanque com óleo o que poderia causar respingos de óleo perigosos.

Troca/ decantação de óleo

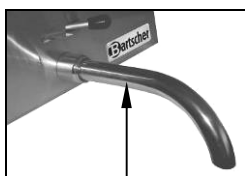
- Regularmente substituir o óleo para fritar. Antes de trocar o óleo usado em depósito adequado, deixe o óleo esfriar.

Fritadeira para padaria 101530 / 101560

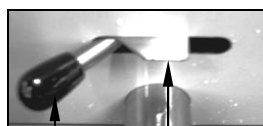
- Debaixo do tubo para decantação de óleo deve colocar um depósito adequado.
- Antes de decantação de óleo por meio de um acoplamento de baioneta para conexão da entrada, montar um tubo para decantação de óleo.



Conexão



Tubo de decantação



Bloqueio

Avalanca

- Abrir o mecanismo de entrada, pressionando o bloqueio para cima e movendo a alavanca para a esquerda.
- Decantar óleo de fritar para um depósito adequado. Asegurar-se de que está colocado de forma segura.

Fritadeira para padaria 101535

O depósito para decantação fornecido deve-se colocar na parte inferior da base da válvula de decantação de óleo e no rebordo do depósito de decantação de óleo suportar um coador.

- Para decantar o óleo deve abrir a válvula de decantação de óleo (apontar a alavanca para direita).
- Decantar o óleo cuidadosamente para depósito. Asegurar-se de que está colocado de forma segura.



AVISO!

O óleo deve ser eliminado de acordo com as normas ambientais.

Mecanismo de proteção contra sobreaquecimento

- Se a frigideira for ligada acidentalmente sem óleo/gordura no recipiente ou quando no recipiente encontrar-se uma quantidade pequena de óleo/gordura de fritura, nesse caso – para proteger o aparelho contra o sobreaquecimento – após atingir a temperatura próxima dos 230 °C a frigideira é desligada automaticamente. Quando o ocorrer o supra mencionado, deve desligar o aparelho com o interruptor **LIG/DESL..** Deixar o aparelho para arrefecer.
- Após o desligamento automático pelo mecanismo de proteção contra sobreaquecimento, o aparelho pode ser novamente ligado apenas após ligar o botão **RESET** na caixa de distribuição.
- No entanto, primeiro o aparelho deve arrefecer até a temperatura abaixo de 170 °C, seguidamente deve desapertar a tampa do botão **RESET** no sentido oposto aos ponteiros do relógio, premir o pino e apertar a tampa. Após efetuar estas tarefas, pode ligar normalmente o aparelho.

Botão RESET

6. Limpeza



ATENÇÃO!

Antes de iniciar a limpeza, ajuste o regulador de temperatura na posição “0”, seguidamente desligue o aparelho com o interruptor LIG/DESL.

Deixe o aparelho arrefecer.

Não use um jato de água sob pressão para limpar o aparelho!

Tome atenção para que a água não tenha contacto com o interior do aparelho.



CUIDADO!

Não use nenhuns produtos de limpeza afiados ou materiais para escovar que possam danificar a superfície da fritadeira.

- Limpe o equipamento regularmente.
- Depois de arrefecimento do óleo para fritar decante-o cuidadosamente para o depósito (Consulte “**Substituir / decantação de óleo para fritar**”, páginas 140, 141). Asegurar-se de que o depósito de óleo está colocado de forma segura.
- O aquecedor pode ser facilmente removido do depósito de óleo para fritar, levantando e removendo a caixa de distribuição. Assim, pode facilmente limpar o aquecedor e depósito de óleo para fritar.



CUIDADO!

A caixa de distribuição (painel de comando) nunca deve ser limpa molhada ou colocada dentro de água. A humidade não pode penetrar no interior.

- O elemento de aquecimento e o depósito de óleo de fritar devem ser limpos com um pano macio e úmido e um detergente suave. Limpar com um pano com água limpa.
- A cesta para fritar e a tampa devem ser lavados com água quente com um detergente suave. Os itens fortemente sujos podem ser embebidos brevemente.
- Painel de comando, superfícies do dispositivo e o cabo de alimentação devem ser limpas apenas com um pano ligeiramente úmido e detergente suave. A umidade não pode entrar dentro da caixa de distribuição. Isto pode resultar em correntes de rastreamento perigosas e mau funcionamento do equipamento.
- **Antes da montagem, seque todos os componentes!** Monte novamente o dispositivo.

Armazenamento do aparelho

- Se o aparelho não for utilizado durante algum tempo, limpe-o segundo a descrição acima e guarde num lugar seco, limpo e protegido contra o frio, sol e as crianças. Tape a fritadeira ou guarde-a na sua embalagem para protegê-la do pó. Não coloque nenhuns objetos pesados sobre o aparelho.

7. Possíveis problemas

No caso de um defeito, deve desconectar o aparelho da corrente eléctrica. Com base no seguinte quadro, deve verificar se existe a possibilidade de eliminar os defeitos de funcionamento antes de contactar o serviço ou notificar o vendedor.

Problema	Causa	Solução
O aparelho está conectado à alimentação elétrica, mas o controlo verde de alimentação não acende e o aparelho não aquece.	<ul style="list-style-type: none"> • Ficha mal conectada • Foi iniciado o fusível de alimentação elétrica. • Caixa de distribuição mal fixada • Foi iniciado o mecanismo de proteção contra sobreaquecimento • Falta de contacto no micro-interruptor 	<ul style="list-style-type: none"> • Retire a ficha e conecte novamente corretamente • Verifique o fusível, verifique o aparelho após ligar a outra tomada. • Verifique se a caixa de distribuição foi fixada corretamente • Prima o botão RESET na caixa de distribuição • Contacte o vendedor
O controlo de aquecimento acende, mas a temperatura não aumenta.	<ul style="list-style-type: none"> • Falha na conexão do aquecedor • Aquecedor danificado 	<ul style="list-style-type: none"> • Contacte o vendedor • Contacte o vendedor
O controlo verde de alimentação acende, mas apesar do ajuste de temperatura, o controlo de aquecimento não acende.	<ul style="list-style-type: none"> • A temperatura configurada foi atingida • Regulador de temperatura danificado • Controlo danificado. 	<ul style="list-style-type: none"> • Verifique o funcionamento após alterar o ajuste de temperatura • Contacte o vendedor • Contacte o vendedor
O aquecedor deixou de aquecer após algum tempo.	<ul style="list-style-type: none"> • Foi iniciado o mecanismo de proteção contra sobreaquecimento 	<ul style="list-style-type: none"> • Prima o botão RESET na caixa de distribuição. Se o mecanismo de proteção contra sobreaquecimento for iniciado novamente dentro de pouco tempo, contacte o vendedor.

Se não for possível remover a causa do mau funcionamento:

- não abra o corpo principal,
- avise o serviço de atendimento ao cliente ou contate o revendedor, fornecendo as seguintes informações:
 - tipo de avaria no funcionamento;
 - número de artigo e série (verifique a informação na placa de identificação na parte traseira do dispositivo).

8. Reciclagem

Aparelhos usados

Depois de estar fora de uso, o aparelho deve ser eliminado respeitando as normas nacionais. É aconselhável contactar uma empresa especializada em reciclagem, ou simplesmente contactar as entidades locais.



ATENÇÃO!

Para evitar qualquer uso abusivo, certifique-se que esta impróprio para ser utilizado, antes de o eliminar. Para isso, retire o cabo principal de ligação à corrente.



CUIDADO!



Para a eliminação do aparelho respeite as normas nacionais e locais.

Eliminação de óleo de fritura usado

Elimine o óleo/gordura de fritura usado tendo em conta o meio ambiente e de acordo com a legislação local vigente.

Bartscher GmbH
Franz-Kleine-Straße 28
33154 Salzkotten
Alemanha

Tel.: +49 5258 971-0
Fax: +49 5258 971-120
Linha direta – Suporte técnico: +49 5258 971-197
www.bartscher.com