



101530 / BF 16E



101560 / BF 30E



101535 / BF 30E OU

DANSK

Indholdsfortegnelse

1. Sikkerhed	170
1.1 Sikkerhedshenvisninger	170
1.2 Symbolerklæring	173
1.3 Anvendelsen som tilsigtet.....	174
2. Generelle oplysninger	175
2.1 Producentens ansvar og garanti.....	175
2.2 Ophavsret	175
2.3 Overensstemmelseserklæring	175
3. Transport, emballage og opbevaring	176
3.1 Kontrol ved levering.....	176
3.2 Emballage	176
3.3 Opbevaring	176
4. Tekniske parametre	177
4.1 Komponentoversigt.....	177
4.2 Tekniske data	181
5. Installation og betjening	183
5.1 Installation	183
5.2 Betjening	185
6. Rengøring	190
7. Mulige fejl	191
8. Bortskaffelse	192

Bartscher GmbH
Franz-Kleine-Straße 28
33154 Salzkotten
Tyskland

Tlf.: +49 5258 971-0
Fax: +49 5258 971-120
Service-hotline: +49 5258 971-197
www.bartscher.com



Læs grundigt betjeningsvejledning før anvendelse og opbevar den i et nemt tilgængeligt sted!

Denne betjeningsvejledning indeholder oplysninger om installation, betjening og vedligeholdelse af apparatet og udgør en vigtig kilde til information og vejledning. Kendskab til og overholdelse af de i vejledningen anførte retningslinier vedrørende sikkerhed og betjening er en betingelse for, at apparatet er sikkert og fungerer korrekt.

Derudover skal de lokale forskrifter vedrørende forebyggelse af ulykker samt regler for sundhed og sikkerhed på arbejdspladsen ligeledes overholdes.

Betjeningsvejledningen udgør en integreret del af apparatet og bør opbevares i nærheden af apparatet, således at den altid er let tilgængelig for installatører, vedligeholdelsespersonale og brugere.

Hvis apparatet overgives til en tredje person, så skal man huske at give betjeningsvejledningen.

1. Sikkerhed

Apparatet er fremstillet efter de nuværende gældende regler for teknik. Der kan dog udgå farer fra dette apparat, hvis det anvendes ufagmæssigt eller ukorrekt.

Alle personer, der bruger apparatet skal tage hensyn til de angivende henvisninger og anbefalinger angivet i denne betjeningsvejledning.

1.1 Sikkerhedshenvisninger

- Apparatet er ikke beregnet for personer (inkludert børn) med nedsatte fysiske, sensoriske eller mentale evner, begrænset erfaring eller kundskab, medmindre er de under hensyn af personer, som er ansvarlige for deres trykthed eller personer, som har fået nødvendige instruktioner.
- Børn bør overvåges for at sikre at de ikke leger med apparatet.
- Efterlad aldrig apparatet uden opsyn, fordi eventuelle fejl kan medføre overophedning af olien, som kan antænde ved høj temperatur.
- Apparatet må kun anvendes i lukkede rum.
- Apparatet kan ikke samarbejde med en udvendig timer eller fjernbetjeningssystem.

- Apparatet kan bruges udelukkende, hvis den er i tilfredsstillende teknisk stand og garanterer et sikkert arbejde.
- Lad ikke børn få adgang til emballagematerialer såsom plastikposer og styrofoam. **Fare for kvælning!**
- Service og reparation må kun foretages af kvalificeret personale og kun ved anvendelse af originale reservedele og tilbehør. **Apparatet må ikke forsøges repareret på egen hånd.**
- Anvend ikke tilbehør, som ikke er anbefalet af producenten, da det kan forårsage skader på apparatet, helbred eller liv. Derudover bortfalder garantien.
- For at undgå farer og sikre optimal ydeevne på apparatet må der ikke foretages ændringer eller ombygninger der ikke udtrykkeligt er godkendt af fabrikanten.



FARE! Fare for elektrisk stød!

For at undgå en nødsituation, skal du overholde følgende sikkerhedsanvisninger.

- Ledningen må ikke udsættes for varme eller skarpe kanter. Forsyningsledningen må ikke hænge langs bordet eller andre overflader. Pas på, så ingen træder direkte på ledningen eller falder over den.
- Forsyningsledningen må ikke være bøjet, kinket eller filtreret, den skal altid være afrullet. Sæt aldrig andre genstande på apparatets forsyningsledning.
- Strømkablet må ikke lægges på tæpper eller andre letantændelige materialer. Dæk ikke strømkablet. Strømkablet må ikke befinde sig i nærheden af apparatets arbejdsområde og må ikke nedsænkes i vand eller andre væsker.
- Forsyningsledningen skal kontrolleres jævnligt med hensyn til eventuel beskadigelse. Brug aldrig apparatet med en ødelagt ledning. Hvis forsyningsledningen er beskadiget, kontakt en elektriker eller forhandleren for at udskifte den eller ombytte til en ny ledning.

- Tag altid ledningen ud af stikkontakten ved at trække stikket.
- Flyt ikke eller bevæg ikke apparatet ved ledningen. Brug kun håndtagene.
- Det er forbudt at åbne apparatets kabinet. I tilfælde af brud og rekonstruktion af de elektriske eller mekaniske forbindelser, er der risiko for elektrisk stød.
- Nedsænk ikke apparatet eller strømkablet i vand eller andre væsker.
- Der må ikke anvendes ætsende kemiske produkter, ligesom der skal sørges for at der ikke kommer vand ind i apparatet.
- Betjen **aldrig** apparatet med våde hænder eller mens du står på et vådt gulv.
- Afbryd apparatet fra strømforsyningen
 - Hvis apparatet ikke er i brug,
 - Hvis der forekommer interferens under brug,
 - før rengøring af apparatet.



VARMT OVERFLADE! Fare for forbrænding!

For at undgå en nødsituation, skal du overholde følgende sikkerhedsanvisninger.

- Apparatets overflade er meget varm under dets arbejde! For at undgå forbrændinger af kropsdele såsom fingre og hænder rør ikke varme overflader af apparatet! Apparatet må kun betjenes ved hjælp af de bestemte håndtag.
- Selv efter du slukker for apparatet olie/ fedt til stegning, som forblev i tanken er stadig varmt i nogen tid, derfor før du starter med at flytte den til et andet sted, bør du vente, indtil det er tilstrækkeligt afkølet. Stænk eller eksplosioner af varm olie/fedt kan forårsage forbrændinger på hænder, arme og ansigt!
- Brug ikke våde stegeprodukter. Fjern altid den overskydende is fra frosne produkter. Hæng ikke frosne produkter i et stegekurv over beholderen fyldt med varm madolie/ fedt. Under friturestegning de mindste vanddråber kan forårsage stæng af varm olie eller selv små eksplosioner.



ADVARSEL! Risiko for brand eller eksplosion!

For at undgå en nødsituation, skal du overholde følgende sikkerhedsanvisninger.

- Brug **aldrig** apparatet i nærheden af letantændelige og brandfarlige materialer såsom (benzin, sprit, alkohol og lign.). Høje temperaturer kan forårsage fordamning, og som et resultat af kontakt med antændelseskilder kan føre til forbrænding, og dermed personskaade og ejendom.
- Brug ikke apparatet i nærheden af letantændelige materialer eller genstande (f.eks. gardiner, hængeskabe og lign.).
- I tilfælde af brand, husk at afbryde apparatet fra elforsyningen (træk stikket ud), før du starter med at slukke ilden. **Bemærk:** Apparatet må ikke hældes med vand, hvis det er under spænding:
Fare for elektrisk stød!

1.2 Symbolerklæring

Vigtige anvisninger til sikkerhed og drift er indført i betjeningsvejledningen sammen med passende symboler. For at undgå eventuelle ulykker, personlige skader og beskadigelse af inventar bør disse anvisninger altid følges nøje.



FARE!

Dette symbol angiver en direkte trussel, hvilket kan resultere i alvorlig skade eller død.



ADVARSEL!

Dette symbol angiver en farlig situation, der kan føre til alvorlige kvæstelser eller dødsfald.



VARMT OVERFLADE!

Symbolet advarer mod en meget varm overflade når apparatet arbejder. Hvis man ringeagter denne advarsel kan det medføre forbrænding!



FORSIGTIG!

Dette symbol angiver muligheden for en farlig situation, der kan resultere i mindre personskade eller skader, fejl og/eller skade på apparatet.



HENVISNING!

Dette symbol angiver tip og oplysninger, der skal følges for at sikre en effektiv og nøjagtig servicering af apparatet.

1.3 Anvendelsen som tilsigtet

Apparatets sikkerhed kan kun garanteres ved den påtænkte anvendelse, efter oplysningerne i brugsanvisningen.

Alle tekniske aktiviteter, herunder installation og vedligeholdelse kan kun udføres af kvalificeret servicetekniker.

Denne frituremaskine til brød er kun beregnet til friturestegning af passende fødevarer.

Frituremaskinen til brød kan ikke bruges til:

- opvarmning af mad og væsker.



FORSIGTIG!

Brug af apparatet til andet formål eller brug, der går ud over apparatets normale anvendelse er forbudt og gælder som ikke i overensstemmelse med formålet.

For skader, der opstår som et resultat heraf, hæfter producenten og/eller dennes befuldmægtige ikke.

Ansvaret for skader, der opstår som følge af anvendelse af apparatet, som ikke i overensstemmelse med formålet, bæres alene af brugeren.

2. Generelle oplysninger

2.1 Producentens ansvar og garanti

Denne betjeningsvejledning indeholder oplysninger, som er blevet indsamlet med hensyntagen til gældende forskrifter, aktuel konstruktions- og ingeniørkunst samt vores egen viden og mangeårige erfaringer.

Oversættelser af brugsvejledninger blev udført så pålideligt som muligt. Vi kan dog ikke påtage os ansvar for eventuelle fejl i oversættelsen og der er derfor den vedlagte tyske version som er gældende, og den har fortrinsret over for denne oversættelse.

Ved bestilling af specielle modeller eller ekstra tilbehør samt i situationer, hvor der anvendes de nyeste tekniske opfindelser, kan det leverede produkt afvige fra beskrivelser og tegninger i denne vejledning.



FORSIGTIG!

Læs grundigt denne instruktion, før du starter med at bruge apparatet!

Producenten **tager ikke ansvaret** for fejl og skader opståede på grund af:

- Undladelse af at følge anvisningerne vedrørende anvendelse og rengøring;
- Anvendelse i modstrid med apparatets bestemmelse;
- Indførelse af ændringer foretaget af brugeren;
- Brug af uacceptable reservedele.

Der tages forbehold for tekniske ændringer på produktet, der tjener forbedring af dets egenskaber og tekniske fremskridt.

2.2 Ophavsret

Denne vejledning indeholder informationer, tegninger, billeder m.m. der er ophavsretsbeskyttet. Vejledningens indhold må ikke mangfoldiggøres i nogen form og på nogen måde, bruges og/eller videreformidles, helt eller delvis, til tredjepart uden forudgående skriftlige samtykke fra producenten. Krænkelse af det ovennævnte vil medføre pligt til at betale erstatning. Der forbeholdes ret til at fremsætte yderligere krav.



HENVISNING!

Data, tekster, tegninger, billeder og andre beskrivelser i denne betjeningsvejledning er beskyttet af ophavsret og industriel ejendomsret. Ethvert misbrug af vejledningen er strafbart.

2.3 Overensstemmelseserklæring



Apparatet er i overensstemmelse med alle gældende standarder og EU-direktiver. Dette bekræfter vi i EF-overensstemmelseserklæringen. Om nødvendig fremsender vi gerne en tilsvarende overensstemmelseserklæring.

3. Transport, emballage og opbevaring

3.1 Kontrol ved levering

Umiddelbart ved modtagelse af forsendelsen skal der kontrolleres, om apparatet er komplet og ikke er blevet beskadiget under transporten. Såfremt der opdages synlige transportskader på apparatet, skal De nægte at modtage apparatet eller modtage det med forbehold.

Skadens omfang skal beskrives i speditørens fragtbrev. Derefter skal der meddeles reklamation.

Skjulte skader meddeles omgående efter de er opdaget, idet eventuelle erstatningskrav kun kan gøres gældende inden for de aftalte reklamationsfrister.

3.2 Emballage

De bedes opbevare emballagen, da den kan komme til nytte, når du skal opbevare, flytte eller fremsende apparatet til vores service i tilfælde af eventuelle skader.

Fjern al indre og ydre emballage inden du tager apparatet i brug.



HENVISNING!

Emballagen skal bortskaffes i overensstemmelse med nationale bestemmelser. Emballagemateriale, som er egnet til genbrug, skal sendes til genvinding.

Kontrollér venligst, om apparatet samt tilbehør er komplet. I tilfælde af mangler ved leverancen, kontakt venligst vores Kundeservice.

3.3 Opbevaring

Apparatet skal inden installation opbevares i dets originale emballage. Alle anvisninger vedrørende placering samt opbevaring af emballagen skal følges nøje.

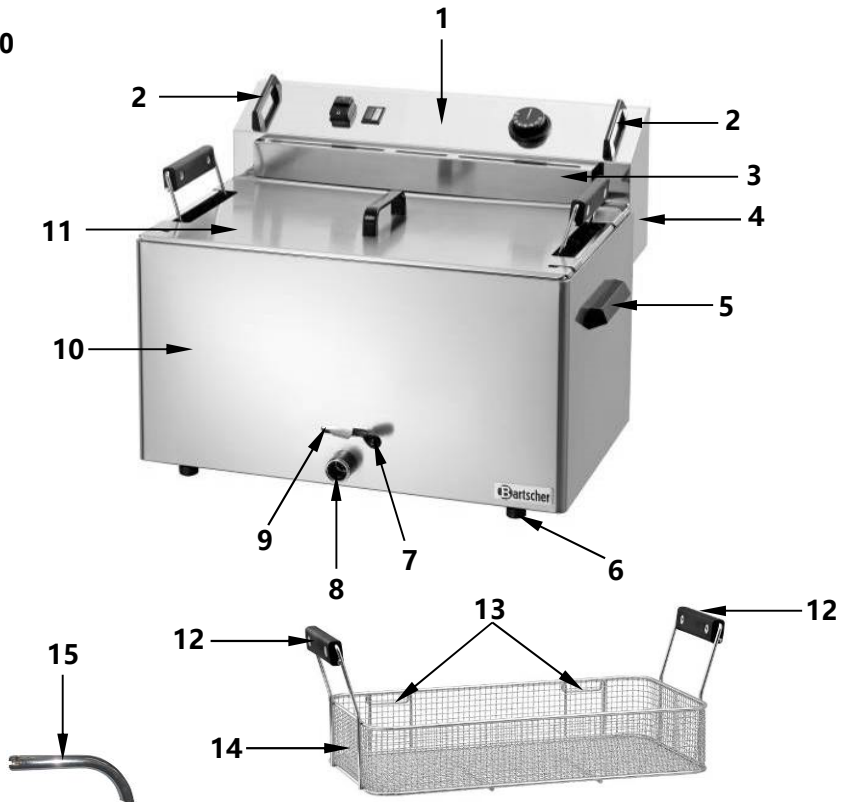
Følgende anvisninger gælder ved opbevaring af emballeret udstyr:

- skal ikke opbevares i fri luft,
- skal opbevares i et tørt rum og beskyttet mod støv,
- skal beskyttes mod aggressive stoffer,
- skal beskyttes mod sollys,
- skal undgås mekaniske stød,
- ved langvarig opbevaring (over tre måneder) skal der regelmæssigt vurderes teknisk stand af alle dele og emballagen og om nødvendig fornyes.

4. Tekniske parametre

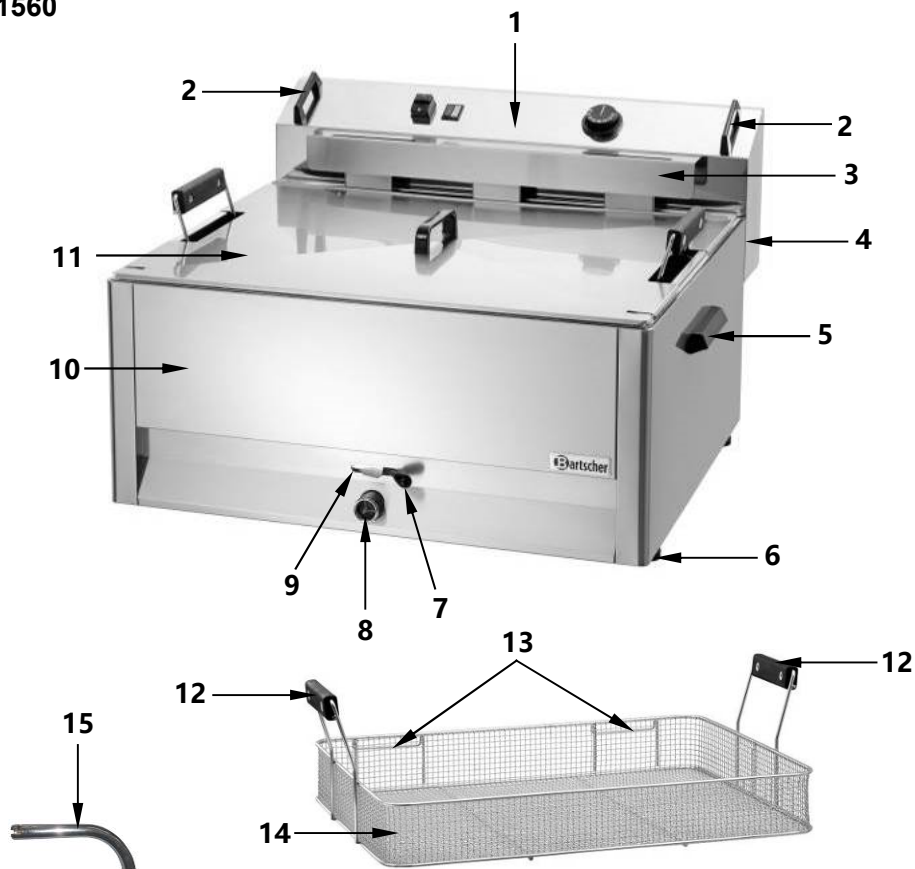
4.1 Komponentoversigt

101530



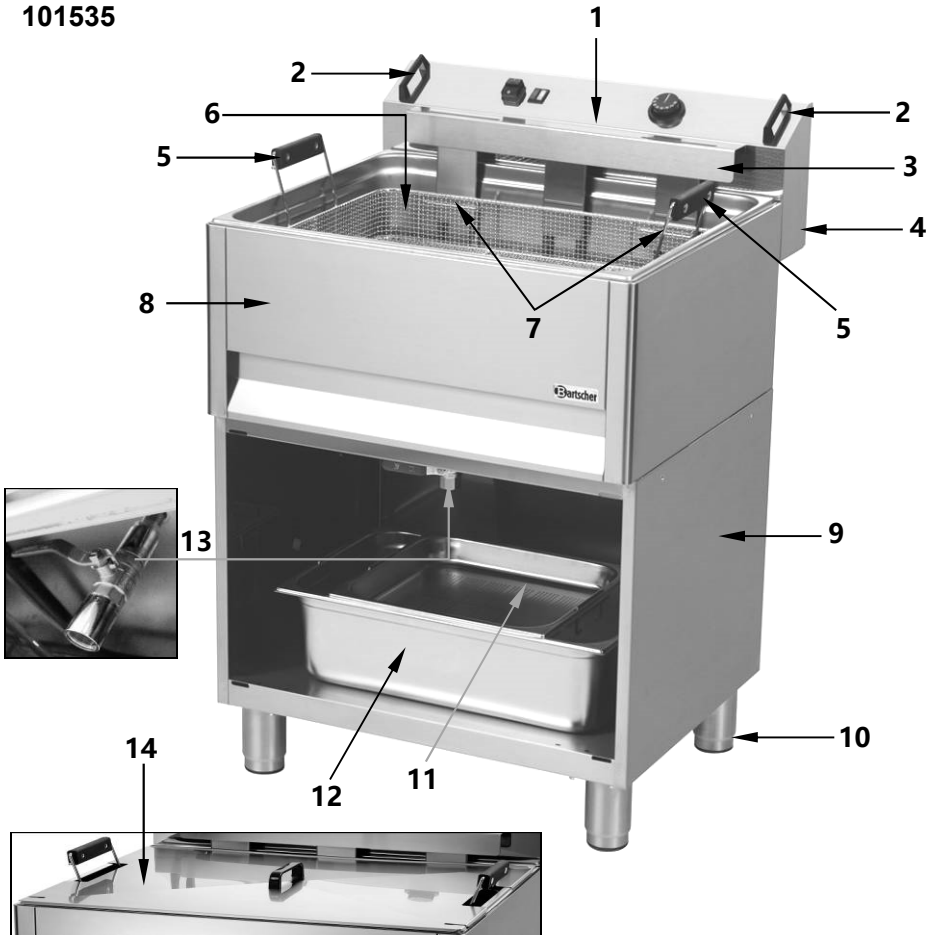
- | | |
|--|--|
| 1 Betjeningspanel | 9 Lås |
| 2 Kontrolboks håndtag | 10 Grundlæggende enhed med en oiletank til stegning |
| 3 Friturekurv med krog | 11 Rustfrit låg med håndtag |
| 4 Kontrolboks | 12 Friturekurvhåndtag |
| 5 Kabinethåndtag (2) | 13 Friturekurvkroge |
| 6 Fødder (4) | 14 Friturekurv |
| 7 Løftestangmekanisme for bortledning af olie | 15 Afløbsrør til bortledning af olie |
| 8 Studs | |

101560



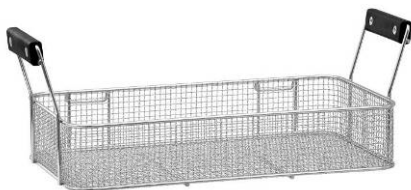
- | | | | |
|---|-----------------------------------|----|--|
| 1 | Betjeningspanel | 9 | Lås |
| 2 | Kontrolboks håndtag | 10 | Grundlæggende enhed med en olietank til stegning |
| 3 | Friturekurv krog | 11 | Rustfrit låg med håndtag |
| 4 | Kontrolboks | 12 | Friturekurvhåndtag |
| 5 | Kabinethåndtag (2) | 13 | Friturekurvkroge |
| 6 | Fødder (4) | 14 | Friturekurv |
| 7 | Afløbsrør til bortledning af olie | 15 | Afløbsrør til bortledning af olie |
| 8 | Studs | | |

101535



- | | |
|-----------------------------|---|
| 1 Betjeningspanel | 8 Grundlæggende enhed med en olietank til stegning |
| 2 Kontrolbokshåndtag | 9 Åben kabinet |
| 3 Friturekurv krog | 10 Justerbare fødder (4) |
| 4 Kontrolboks | 11 Si med håndtag 2/3 GN |
| 5 Friturekurvhåndtag | 12 Beholder til opsamling af fedt med håndtag 1/1 GN (2) |
| 6 Fiturekurv | 13 Ventil til bortledning af fritureolie |
| 7 Fiturekurv kroge | 14 Låg af rustfrit stål med håndtag |

Ekstra tilbehør (ikke indeholdt i leveringen!)



Ekstra friturekurv

Til frituremaskine 101530, 16L

Friturekurv mål: bredde 475 x dybde 245 x højde 80 mm

Vægt: 1,3 kg

Art. nr.: 101533



Ekstra friturekurv

til frituremaskine 101560, 30L

Friturekurv mål: bredde 570 x dybde 440 x højde 80 mm

Vægt: 1,9 kg

Art. nr.: 101563



Ekstra friturekurv

Til frituremaskine 101535, 30L

Friturekurvmål: bredde 570 x dybde 440 x højde 80 mm

Vægt: 1,9 kg

Art. nr.: 101418



Friturekurv hylde, ophæng på højre side

Til frituremaskine 101560, 30 L

Mål: bredde 645 x dybde 465 mm

Vægt: 3,95 kg

Art. nr.: 101565



Friturekurv hylde, ophæng på højre side

Til frituremaskine 101535, 30L

Mål: bredde 645 x dybde 465 mm

Vægt: 3,95 kg

Art. nr.: 101608

4.2 Tekniske data

Navn	Frituremaskine til brød BF 16E
Art. nr.:	101530
Materiale:	Rustfrit stål:
Udførelse:	<ul style="list-style-type: none">▪ Olietank til stegning med en stor kold zone▪ sikkerhedstermostat (beskyttelse mod overophedning)▪ olie bortledningsmekanisme med lås
Antal olietanke til friturestegning:	1, tankmål, bredde 515 x dybde 305 x højde 130 mm
Olietank indhold:	16 liter
Antal friturekurve:	1, kurvmål: bredde 475 x dybde 245 x højde 80 mm
Temperaturområde:	50 °C - 190 °C
Tilslutningsværdier:	9 kW / 400 V 50 Hz 3 NAC
Dimensioner:	bredde 560 x dybde 470 x højde 400 mm
Vægt:	14,7 kg
Udstyr:	1 låg af rustfrit stål, afløbsrør til bortledning af olie

Navn	Frituremaskine til brød BF 30E
Art. nr.:	101560
Materiale:	Rustfrit stål
Udførelse:	<ul style="list-style-type: none">▪ Olietank til stegning med en stor kold zone▪ sikkerhedstermostat (beskyttelse mod overophedning)▪ olie bortledningsmekanisme med lås
Antal olietanke til friturestegning:	1, tankmål, bredde 615 x dybde 490 x højde 130 mm
Olietank indhold:	30 liter
Antal friturekurve:	1, friturekurvmål: bredde 570 x dybde 440 x højde 80 mm
Temperaturområde:	50 °C - 190 °C
Tilslutningsværdier:	15 kW / 400 V 50 Hz 3 NAC
Dimensioner:	bredde 660 x dybde 650 x højde 410 mm
Vægt:	23,4 kg
Udstyr:	1 låg af rustfrit stål, afløbsrør til bortledning af olie

Navn	Frituremaskine til brød BF 30E OU med åben bund
Art. nr.:	101535
Materiale:	rustfrit stål
Udførelse:	<ul style="list-style-type: none">▪ olietank til stegning med en kold zone,▪ sikkerhedstermostat (beskyttelse mod overophedning)▪ afløbsventil til bortledning af olie
Antal olietanke til friturestegning:	1, tankmål, bredde 615 x dybde 490 x højde 130 mm
Olietank indhold:	30 liter
Antal friturekurv:	1, kurvmål: bredde 570 x dybde 440 x højde 80 mm
Temperaturområde:	50 °C - 190 °C
Tilslutningsværdier:	15 kW / 400 V 50 Hz 3 NAC
Dimensioner:	bredde 660 x dybde 650 x højde 980-1040 mm
Vægt:	40,0 kg
Udstyr:	2 olietanke til bortledning af olie med håndtag 1/1 GN, og dybde på 150 mm 1 si med håndtag 2/3 GN, 1 låg af rustfrit stål

Forbehold for tekniske ændringer!

5. Installation og betjening

5.1 Installation



FORSIGTIG!

Alt arbejdet med installation, tilslutning og vedligeholdelse i forbindelse med apparatet kan udføres af en kvalificeret og autoriseret tekniker i overensstemmelse med gældende internationale, nationale og lokale bestemmelser.

indstilling

- Pak apparatet ud og fjern al emballage.
- Placer apparatet på en lige, fast, tørt og vandtæt overflade modstandsdygtig overfor høje temperaturer.
- Placer **aldrig** apparatet på en letantændelig overflade.
- Udstyret må ikke anbringes i nærheden af åben ild, elektriske ovne, varmeovne eller andre varmekilder.
- Stil **aldrig** apparatet på kanten af bordet for at undgå væltning eller fald.
- Apparatet må **aldrig** anbringes i fugtige eller våde omgivelser.
- Når du placere apparatet husk at holde mindst 10 cm afstand fra vægge eller andre genstande.
- Apparatet skal placeres således, at det bliver muligt at afbryde det fra strømforsyningen, om nødvendigt.
- Før du starter med at bruge apparatet, skal du fjerne den beskyttende folie. Folien bør fjernes langsomt for ikke at efterlade nogen klæberester. Fjern eventuelle rester af klæbemiddel ved at bruge et egnet fortyndingsmiddel.



FORSIGTIG!

Fjern aldrig navneskiltet og advarselmærkaterne fra apparatet.

Tilslutning



FARE! Fare for elektrisk stød!

**I tilfælde af ukorrekt tilslutning, apparatet kan forårsage skade!
Før installationen sammenlign de lokale el-specifikationer med apparatets tekniske data (kig typeskilt). Tilslut apparatet kun med fuld overensstemmelse!**

- Inden du tilslutter apparatet til strømforsyningen, skal du sørge for, at spændingen og frekvensen vist på typeskiltet er sammenfaldende med oplysningerne i det eksisterende elektriske system.
Det er tilladt med en tolerance spænding på højst $\pm 10\%$.
- Sørg for, at den elektriske forbindelse er i overensstemmelse med gældende regler i lederen. Vær yderst forsigtig, når du tilslutter til det elektriske system og brug en ledning med tilstrækkelig tværsnit.
- Mellem apparatet og det elektriske system skal være tændt en multipolær kontakt egnet til apparatets effekt. Stikket skal være let tilgængelig og afstanden mellem benene skal være mindst 3 mm.
- Tilslutning til strømforsyningen skal overholde gældende internationale, nationale og lokale regler.

5.2 Betjening



FORSIGTIG!

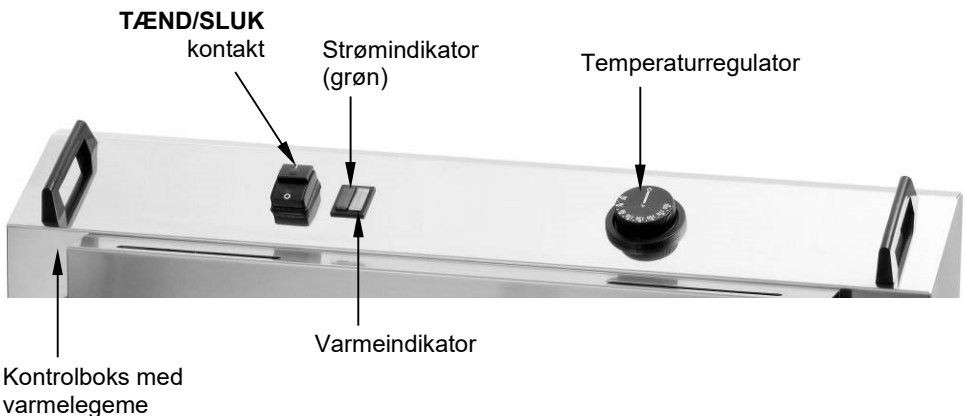
Denne frituremaskine kan kun betjenes af personer, som er fortrolige med betjeningen af apparatet og de specifikke farer ved stegning.

Forberedelse af maskinen

- Fjern låget ved hjælp af håndtagene og fjern friturekurven.
- Fjern kontrolboksen ved at trække håndtagene forsigtigt opad (indtil du hører et „klik“).
- Før du starter med at bruge enheden skal den rengøres i overensstemmelse med anvisningerne angivet i **punkt 6 „Rengøring“**. Sørg for, at det elektriske installation og kontrolboksen ikke få vand. Apparatet og hele udstyret skal tørres!
- Indlejrs forsigtigt kontrolboksen på bagkanten af baseenheden. Stiften nederst kontrolboksen skal gå ind i olietankens hul. Derefter kontrolboksen er korrekt placeret.

Henvi sning: Af sikkerhedsmæssige årsager, enheden kun fungerer, når kontrolboksen er korrekt placeret på huset og det operationelle beredskab styres af en mikroswitch.

Betjeningselementer



Opstart af maskinen

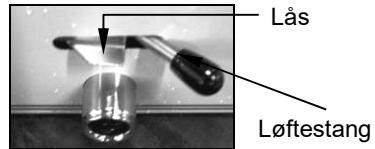


ADVARSEL!

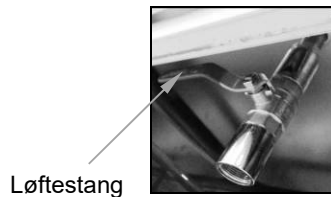
Sørg for, at apparatet er slukket før brug (temperaturregulatoren skal være på „0“!).

- Før tanken fyldes med olie til friturestegning i tanken må ikke være vand. Olietanken til stegning skal være rent og tørt

Afløbsmekanismen til bortledning af olie i **101530** i **101560** skal være lukket og låst (tryk på låsen opad og sæt løftestangen til højre).



- Afløbsventilen til bortledning af olie i maskinen **101535** skal være lukket og løftestangen skal sættes til højre eller venstre).



Oliebortledningssystemet til stegning skal være lukket og låst (håndtag anbragt på højre side)

- Brug kun egnet olie til friturestegning (f.eks. vegetabilsk olie, solsikkeolie, jordnøddedeolie, osv.) eller fedtklumper/blokke.

Bemærk: Fedtklumper (fedtblokke) skal smeltes tidligere i en separat beholder!

- Brug kun olier og fedtstoffer, der er egnede til drift ved høj temperatur.
- Bland ikke forskellige slags olier eller fedter, da de kan have forskellige kogepunkter.



ADVARSEL! Fare for forbrændinger!

Brug ikke gamle olie til stegning, fordi det sænkede flammepunkt øger risikoen for selvantændelse og har en større tendens til at skumme. Desuden er der mulighed for øget dannelse af røg og lugt.

- Hæld forsigtigt olien i tanken for at opnå passende niveau (mellem mærkerne „MIN“ og „MAX“ i olietanken). Mærkerne befinder sig på sidevæggen af olietanken til friturestegning.



FORSIGTIG!

Brug ikke apparatet, når olietanken er tom. Sørg altid for, at olieniveauet ligger i området mellem mærkerne „MIN“ - og „MAX“.



ADVARSEL!

FARE FOR BRAND! Hvis oliestanden er under „MIN“-mærkningen, er der en øget risiko for antændelse af olie.

FARE FOR BRAND! Hvis oliestanden er over „MAX“-mærkning, kan det føre til udsivning af varm olie.

Friturestegning af brød

- Tænd apparatet ved hjælp af **TÆND/SLUK**. Den grønne netværkskontrollampe tændes.
- Indstil temperaturregulatoren på (50 °C - 190 °C) ved at dreje den med urets retning.
- Opvarmningskontrollampe lyser under opvarmningsproceduren og slukker efter at have nået den indstillede temperatur. Hvis temperaturen i olietanken falder, opvarmningskontrollampe tændes igen og maskinen begynder at opvarme.



ADVARSEL! Fare for forbrændinger!

Frituremaskinen og fritureolien er meget varme under maskinens drift, og der er fare for antændelse af olie.

Apparatet må ikke være tændt i for lang tid!

Umiddelbart efter afslutning af stegeproceduren regulatoren bør sættes til „0“.

- For at opnå bedre resultater vent, indtil maskinen når den ønskede temperatur, og derefter sæt de ønskede madvarer.



ADVARSEL!

Antal produkter skal vælges således, at overdreven påfyldning ikke ændrer virkningerne af stegning og ikke forårsager oliestænk.

- Friturekurven er meget velegnet til stegning af brød.
- Friturekurven er udstyret med to sidehåndtag og to kroge til ophæng.
- Placer de udvalgte produkter i friturekurven og langsomt nedsænk kurven i olien til friturestegning. Steg produkterne i frituremaskinen.
- Når du er færdig med at friturestege forsigtigt løft kurven ved hjælp af håndtagene og hæng kroge i åbningen på kontrolboksen. Vent, indtil varerne drypper fra det overskydende fedt.



ADVARSEL! Fare for skader!

Denne frituremaskine kan ikke betjenes med låget på!

Låget må kun anvendes til at beskytte mod støv.

Før du lukker låget, sørg for, at det er tørt uden vand i olietanken, som kan forårsage farlige stænk af olie.

Udskiftning/bortledning af olie

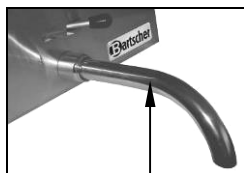
- Olie til friturestegning skal udskiftes regelmæssigt. Lad spildolien køle af, før du hælder den i en passende beholder.

Frituremaskiner til stegning 101530 / 101560

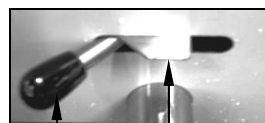
- Sæt passende beholder under afløbsrøret.
- Monter afløbsrøret til afløbsstudsens ved hjælp af bajonetstik, derefter udslip olien.



Studs



Afløbsrør til olie



Løftestang

Lås

- Åbn afløbsmekanismen ved at trykke låsen opad og dreje løftestangen til venstre.
- Tøm fritureolien i en passende beholder. Sørg for, at beholderen er stabil.

Frituremaskine til stegning 101535

- Den medfølgende beholder til opsamling af olie indstilles på bunden af maskinen under afløbsventilen, og derefter skal man placere sien på beholderranden.
- For at bortlede olien skal du åbne afløbsventilen (drej løftestangen fremad).
- Forsigtigt bortled spildolien i beholderen. Sørg for, at beholderen står på en lige overflade.



FORSIGTIG!

Olien skal bortskaffes i overensstemmelse med miljøreglerne.

Mekanismen for beskyttelse mod overophedning

- Hvis frituregryden bliver tændt tilfældigt uden olie / fedt i tanken, eller hvis der er for lidt lidt olie / fedt i tanken, tændes en beskyttelse mod overophedning, efter temperaturen kommer over 230 °C. Dette vil resultere i automatisk nedlukning af apparatet. Når dette sker, skal du slukke for apparatet ved hjælp af **TÆND /SLUK**. Lad det køle af.
- Efter automatisk slukning med sikkerhedsmekanismen mod overophedning, apparatet kan tændes igen kun, hvis du tidligere har trukket på **RESET** knappen i kontrolpanelet af apparatet.
- Til dette formål skal apparatet køle ned til en temperatur under 170 °C, derefter skal du skrue hættten af **RESET** knappen ved at dreje den mod urets retning, presse stiften og skrue hættten på. Efter at have afsluttet disse trin, kan du normalt tænde for apparatet.

RESET knap

6. Rengøring



ADVARSEL!

Før rengøring drej temperaturvælgeren til „0“ og derefter sluk apparatet ved hjælp af TÆND/SLUK og afbryd fra strømforsyningen.

Vent til maskinen køler af.

Brug ikke vandstråle til rengøring! Sørg for, at apparatet ikke går i vand.



FORSIGTIG!

Brug ikke slibende rengøringsmidler eller slibende materialer, som kan skade frituremaskinens overflader.

- Apparatet skal rengøres jævnlgt.
- Efter afkøling af stegeolien omhyggeligt hæld den i en beholder (se „**Udskiftning/ bortledning af olie til stegning**“, side 188, 189). Sørg for, at beholderen til opsamling af olie er stabil.
- Varmelegemet kan let fjernes fra olietanken ved at løfte og fjerne kontrolboksen. Du kan nemt rengøre varmelegemet og olietanken.



ADVARSEL!

Kontrolboksen (betjeningspanelet) må ikke rengøres med en våd klud eller nedsænkes i vand. Fugt må ikke trænge ind i maskinen.

- Varmelegemet og olietanken skal rengøres med en fugtig, blød klud og mildt rengøringsmiddel. Derefter skal tørres af med rent vand.
- Friturekurven og låget skal vaskes i varmt vand med et mildt rengøringsmiddel. Stærkt snavsede elementer kan kort gennemblødes i vand.
- Betjeningspanelet, apparatets overflader og strømledningen kun rengøres med en let fugtig klud og et mildt rengøringsmiddel. Fugt må ikke trænge ind i kontrolboksen. Dette kan resultere i farlige strømforhold og funktionsfejl af udstyret.
- **Alle elementer skal tørres grundigt før montering!** Saml enheden.

Opbevaring af apparatet

- Hvis apparatet forbliver ubrugt i længere periode, skal det rengøres som beskrevet ovenfor og opbevares på et tørt, rent sted beskyttet mod frost, sol og børn. For at beskytte mod forurening frituremaskinen skal pakkes eller tildækkes. Stil ikke tunge genstande direkte på apparatet.

7. Mulige fejl

I tilfælde af en fejl, skal du afbryde apparatet fra strømforsyningen. Brug følgende tabel til at kontrollere, om det er muligt at fjerne fejlen, før du ringer til service eller kontakter forhandleren.

Fejl	Årsag	Løsning
Apparatet er sluttet til strømforsyningen, den grønne netværkskontrollampe lyser ikke, og apparatet varmer ikke op.	<ul style="list-style-type: none"> • Forkert tilsluttet stik • Strømforsyning sikring er blevet aktiveret • Forkert placeret styreboks • Beskyttelsesmekanisme mod overophedning er blevet aktiveret • Ingen kontakt i mikroswitchen 	<ul style="list-style-type: none"> • Fjern stikket og tilslut korrekt • Kontroller sikringen, kontroller apparatet ved tilslutning til en anden stikkontakt. • Tjek, om styreboksen er korrekt placeret • Tryk på RESET i styreboksen • Kontakt forhandleren
Den opvarmningskontrollampe lyser, men temperaturen kommer ikke op.	<ul style="list-style-type: none"> • Brud på varmelegemets tilslutning • Defekt varmelegeme 	<ul style="list-style-type: none"> • Kontakt forhandleren • Kontakt forhandleren
Den grønne netværkskontrollampe lyser, men den opvarmningskontrollampe lyser ikke på trods af temperaturen er indstillet.	<ul style="list-style-type: none"> • Den indstillede temperatur er nået • Defekt temperaturregulator • Defekt kontrollampe 	<ul style="list-style-type: none"> • Kontrollér funktionen efter ændring af temperaturindstillingen • Kontakt forhandleren • Kontakt forhandleren
Varmelegemet holdt op med at virke.	<ul style="list-style-type: none"> • Beskyttelsesmekanisme mod overophedning er blevet aktiveret 	<ul style="list-style-type: none"> • Tryk på RESET i styreboksen. Hvis beskyttelsesmekanismen mod overophedning aktiveres, kontakt forhandleren.

Hvis du ikke kan fjerne de forekomne fejl:

- åbn ikke kabinettet,
- underret vores kundeservice eller kontakt forhandleren og angiv følgende oplysninger:
 - fejltype;
 - artikelnummer og serienummer (læs navneskiltet på bagsiden af apparatet).

8. Bortskaffelse

Gammelt apparat

Efter udløbet af apparatet levetid skal det gamle udstyr bortskaffes i overensstemmelse med de nationale bestemmelser. Vi anbefaler at kontakte et specialiseret firma eller kommunal bortskaffelsesafdeling.



ADVARSEL!

For at undgå eventuel misbrug og risici som følge deraf, skal der sikres, at apparatet inden bortskaffelse ikke kan genstartes, ved at frakoble apparatet strømforsyning og skære netledningen af.



FORSIGTIG!



Apparatet skal bortskaffes i overensstemmelse med gældende nationale og lokale bestemmelser.

Bortskaffelse af gamle olie til stegning

Brugte olie/fedtstof til stegning bortskaffes med omtanke for miljøet og i henhold til lokale regler.

Bartscher GmbH
Franz-Kleine-Straße 28
33154 Salzkotten
Tyskland

Tlf.: +49 5258 971-0
Fax: +49 5258 971-120
Service-hotline: +49 5258 971-197
www.bartscher.com