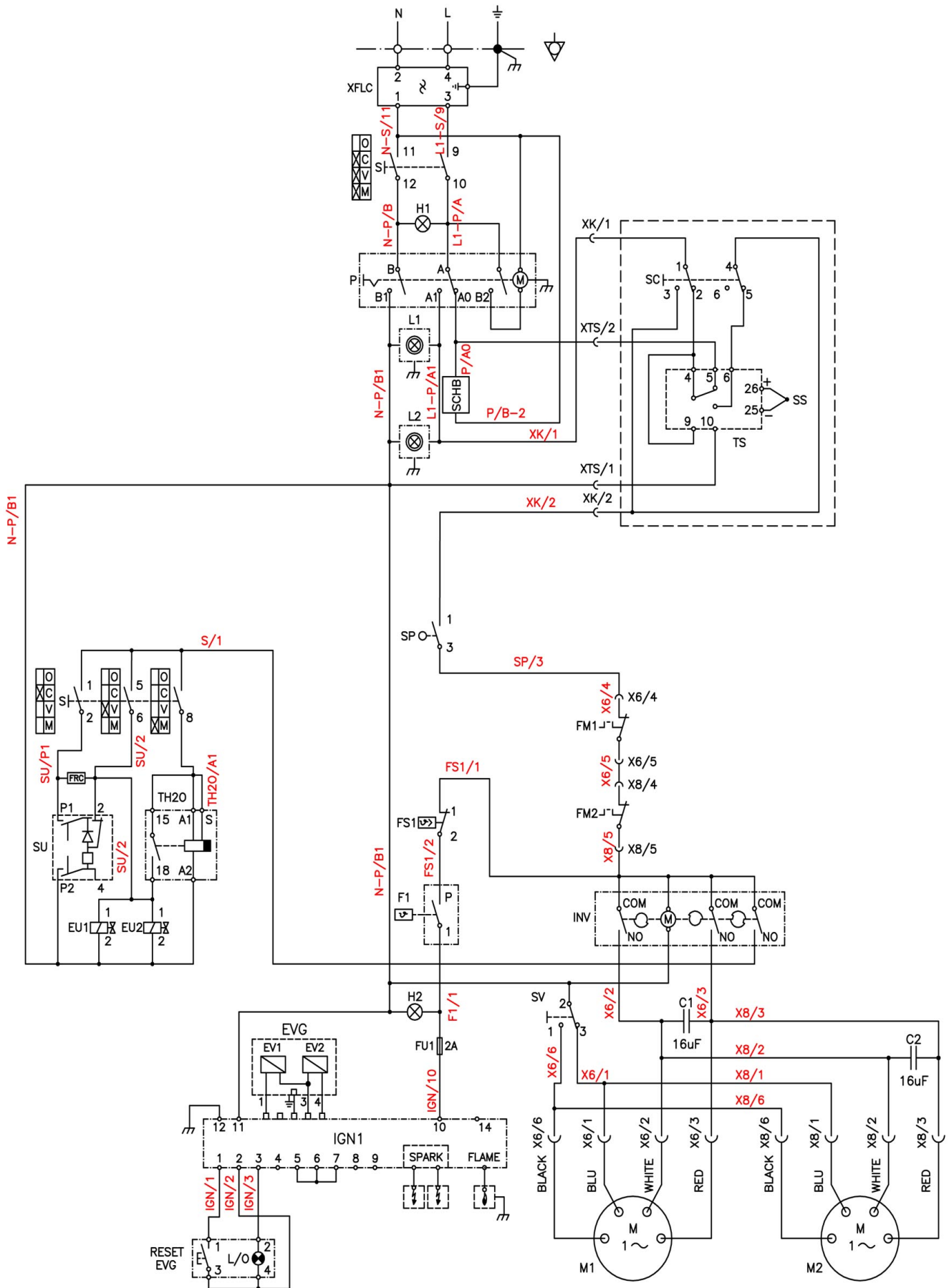


1N230V AC 50Hz



	LEGENDA IT	LEGEND GB	LEGENDE D	LEGENDE F	LEYENDA ES	LEGENDA PT
ATD	Temporizzatore valvola di scarico	Drain valve timer	Zeitrelais Boiler	Temporisateur vanne de vidange	Temporizador válvula de descarga	Temporizador válvula de descarga
C.C1..	Condensatore	Condenser	Kondensator Motor	Condensateur	Condensador	Condensador
CV	Commutatore velocità	Speed switch	Umschalter 2 Geschwindigkeiten	Comutateur vitesse	Selector velocidad	Comutador de velocidade
E1	Elettrovalvola abbattimento vap.	Steam reducing solenoid valve	Magnetventil Wrasen Löschung	Electrovalve diminution vapeur	Electroválvula abatimiento vap.	Electroválvula abatimento vap.
ER	Elettrovalvola raffreddamento	Cooling system solenoid valve	Magnetventil	Electrovalve refroidissement	Electroválvula refrigeración	Electroválvula arrefecimento
ES	Elettrovalvola scarico gen. Vap.	Discharge solenoid valve	Magnetventil Ablass Dampfgen.	Electrovalve de vidange	Electroválvula descarga gen. Vap.	Electroválvula descarga gen. Vap.
EU	Elettrovalvola umidificatore	Electrovalve for humidifier	Magnetventil Garraum Befeuchter	Electrovalve umidificateur	Electroválvula humectador	Electroválvula humidificador
EV	Elettrovalvola alim. gen. vap.	Steam gen. solenoid valve	Magnetventil Dampfgenerator	Electrovalve gen. Vapeur	Electroválvula alim. gen. vap.	Electroválvula alim. gen. vap.
EVG	Elettrovalvola bruciatori camera	Gas solenoid valve	Mehrfachstellgerät Garraum	Electrovalve brûleurs chambre	Electroválvula quemadores cámara	Electroválvula quemadores cámara
EVGV	Elettrovalvola bruc. gen. vap.	Gas solenoid valve	Mehrfachstellgerät Dampfgen.	Electrovalve brûleurs gén. vapeur	Electroválvula quem. gen. vap.	Electroválvula quem. gen. vap.
F-F1..	Fusibile	Fuse	Schmelzsicherung	Fusible	Fusible	Fusível
FK1	Clicson	Clicson	Clicson	Clicson	Clicson	Clicson
FM	Protezione termica motore (inc.)	Motor thermic protection (incor.)	Motor Schützscharter	Protection thermique moteur (incor.)	Protección térmica motor (inc.)	Proteção térmica motor (inc.)
FRC	Filtro E.M.C.	Filter E.M.C.	Filter E.M.C.	Filter E.M.C.	Filtro E.M.C.	Filtro E.M.C.
FRS	Filtro E.M.C.	Filter E.M.C.	Filter E.M.C.	Filter E.M.C.	Filtro E.M.C.	Filtro E.M.C.
FS1	Termostato sicurezza camera	Safety thermostat for chamber	Terperaturbegrenzer Garrum	Thermostat de sécurité chambre	Termostato seguridad cámara	Termóstato segurança cámara
FS2	Termostato sicurezza gen. vap.	Safety thermostat steam gen.	Terperaturbegrenzer Dampfgen.	Thermostat de sécurité gén. vapeur	Termostato seguridad gen. vap.	Termóstato segurança gen. vap.
K	Relè valvola scarico vaporetta	Relay for steam gen. Valve	Schütz Ablassv. Dampfgen.	Relais Vidange Ge. Vap.	Relé válvula descarga gen. vap.	Relé válvula descarga vaporzinho
K0	Contattore di linea	Contacteur	Schütz	Contacteur	Contacteur de linea	Contador de linha
K1	Relè valvola scarico vaporetta	Relay for steam gen. Valve	Schütz Ablassv. Dampfgen.	Relais Vidange Ge. Vap.	Relé válvula descarga gen. vap.	Relé válvula descarga vaporzinho
K2	Relè microinterruttore porta	Relay for door microswitch	Schütz Tür Mikroschalter	Relais microinterrupteur porte	Relé microinterruptor puerta	Relé microinterruptor porta
KBC1	Contattore bassa velocità motore	Motor low speed contactor	Verbinder niedrige motorgeschwindigkeit	Contacteur basse vitesse moteur	Contacteur baja velocidad motor	Contador baixa velocidade motor
KBC2	Contattore alta velocità motore	Motor low speed contactor	Verbinder hohe motorgeschwindigkeit	Contacteur haute vitesse moteur	Contacteur alta velocidad motor	Contador alta velocidade motor
KE	Relè valvola imm. acqua raffedd.	Cool water injection valve relais	Schütz Kaltwasserventil	Relais vanne emission eau ref.	Relé válvula alim. agua refig.	Relé válvula im. água arrefec.
KL	Controllo di livello	Level control	Dampfgenerator Niveau Regler	Controle niveau gen. Vapeur	Control de nivel	Controlo de nivel
KM	Contattore motore	Motor contactor	Motor Schütz	Contacteur moteur	Contacteur motor	Contador motor
KP	Relè interruttore porta	Door switch relay	Relais Microschalter Türe	Relais interrupteur porte	Relé interruptor puerta	Relé interruptor porta
KR1..	Contattore resistenze	Contacteur for heater element	Schütz für Heizwiderstände	Contacteur pour résistances	Contacteur resistencias	Contador resistências
KV	Contattore gen. vap. elett.	Contacteur electric steam gen.	Dampfgenerator Schütz	Contacteur gén. Vapeur	Contacteur gen. vap. élect.	Contador gen. vap. élect.
L.L1..	Lampada illuminazione camera	Chamber lighting lamp	Garraum Beleuchtung	Lampe pour chambre	Lámpara iluminación cámara	Lâmpada iluminação câmara
M1-2..	Motore	Motor	Motor	Moteur	Motor	Motor
MA	Motoventilatore di raffred.	Cooling fan	Ventilator	Ventilateur de refroidissement	Motoventilador de refig.	Motoventilador de arrefec.
NTC	Sonda scarico vapori	Steam discharge probe	Temp. Fühler Wrasenlösch.	Sonde Vidange vap.	Sonda descarga vapores	Sonda descarga vapores
P	Temporizzatore	Timer	Zeituhr	Temporisateur	Temporizador	Temporizador
PS	Pulsante spillone	Probe button	Kerntemperaturfühler Knopf	Bouton sonde à coeur	Pulsador aguja	Botão sonda
R	Resistenza	Heater element	Heizwiderstand	Résistance	Resistencia	Resistência
PL	Interruttore luci camera	Chamber light switch	Schalter Garraum Beleuchtung	Interrupteur éclairage chambre	Interruptor luces cámara	Interruptor luzes câmara
PU	Regolatore umidificatore	Regulator for humidifier	Energierегler Garraumbefeuch	Regleur d'énergie umidificateur	Regulador humectador	Regulador humidificador
S-S1	Interruttore generale/selettore	Main switch/selecteur	Hauptschalter/wahlschalter	Interrupteur général/selecteur	Interruptor general/selector	Interruptor geral/selector
SC	Sonda camera	Chamber probe	Temperaturfühler	Sonde	Sonda cámara	Sonda câmara
SCH	Scheda elettronica controllo motore	Motor control electronic card	Elektronische motor-steuerplatine	Carte électronique contrôle moteur	Tarjeta electrónica control motor	Placa electrónica control motor
SCHB	Scheda buzzer elettronica	Electronic buzzer	Elektronische Steuerung buzzer	Fiche buzzer électronique	Tarjeta avis. acúst. electrónica	Placa buzzer electrónica
SCHF	Scheda elettronica controllo forno	Oven control electronic card	Elektronische backofen-steuerplatine	Carte électronique contrôle four	Tarjeta electrónica control horno	Placa electrónica control forno
SCHM	Scheda elettronica controllo forno	Oven control electronic card	Elektronische backofen-steuerplatine	Carte électronique contrôle four	Tarjeta electrónica control horno	Placa electrónica control forno
SCHL	Scheda elettronica controllo lavaggio	Washing control electronic card	Elektronische reinigungs-steuerplatine	Carte électronique contrôle lavage	Tarjeta electrónica control lavado	Placa electrónica control lavagem
SP	Microinterruttore porta	Door microswitch	Tür Mikroschalter	Microinterrupteur porte	Microinterruptor puerta	Microinterruptor porta
SS	Sonda spillone	Core probe	Kerntemperaturfühler	Sonde à coeur	Sonda aguja	Sonda ao coração
SU	Pulsante umidificatore	Probe for humidifier	Knopf Garraumbefeuch	Bouton umidificateur	Pulsador humectador	Botão humidificador
T1	Cicalino	Buzzer	Summton	Buzzer	Avisador acústico	Sinal sonoro
TH2O	Timer "istant"	Timer "istant"	Time "istant"	Timer "istant"	Temporizador "istant"	Timer "istant"
TL	Timer Luci Camera	Chamber light timer	Timer Garraum Beleuchtung	Timer éclairage chambre	Temporizador Luces Câmara	Timer Luzes Câmara
TM	Timer scarico acqua vap.	Discharge timer	Timer Ablass Dampfgen.	Timer de vidange	Temporizador descarga agua vap.	Timer descarga água vap.
TO	Toroide E.M.C.	Magnet core E.M.C.	Entstörungspule	Bobine E.M.C.	Toroide E.M.C.	Toróide E.M.C.
TR	Trasformatore 230V/12V AC	Trasformator 230V/12V AC	Trasformator 230V/12V AC	Trasformateur 230V/12V AC	Transformador 230V/12V AC	Transformador 230V/12V AC
TRAL	Trasformatore luci camera	Chamber light transformer	Trasformator Garraum Beleuchtung	Trasformateur éclairage chambre	Transformador luces cámara	Transformador luzes câmara
X.J..	Connettore	Power plug	Elektroanschl. Stecker	Connecteur	Conector	Conector
Z0	Sonda di terra	Earth probe	Erdungssonde	Sonde de terre	Sonda de tierra	Sonda de terra
Z1	Sonda livello acqua gen. vap.	Water level probe for steam gen.	Niveaufuehler	Sonde niveau eau gen. vap.	Sonda nivel agua gen. vap.	Sonda nivel água gen. vap.
Z2	Sonda abilitazione acqua gen. vap.	On/off probe for stean gen.	Niveaufuehler	Sonde niveau eau gen. vap.	Sonda habilitación agua gen. vap.	Sonda habilitação água gen. vap.



Kombidämpfer Gas, M7110, 7x1/1 GN
Artikel-Nr.: 1166281

Schaltplan
04.02.2016