



**101530 / BF 16E**



**101560 / BF 30E**



**101535 / BF 30E OU**

## ΕΛΛΗΝΙΚΑ

## Πίνακας περιεχομένων

<b>1. Ασφάλεια .....</b>	<b>146</b>
1.1 Οδηγίες χρήσης.....	146
1.2 Επεξήγηση συμβόλων.....	149
1.3 Χρήση σύμφωνα με τον προορισμό .....	150
<b>2. Γενικές πληροφορίες.....</b>	<b>151</b>
2.1 Ευθύνη παραγωγού και εγγύηση .....	151
2.2 Προστασία πνευματικών δικαιωμάτων .....	151
2.3 Δήλωση Συμμόρφωσης.....	151
<b>3. Μεταφορά, συσκευασία και αποθήκευση .....</b>	<b>152</b>
3.1 Έλεγχος παράδοσης .....	152
3.2 Συσκευασία .....	152
3.3 Αποθήκευση.....	152
<b>4. Τεχνικές προδιαγραφές.....</b>	<b>153</b>
4.1 Πίνακας εξαρτημάτων της συσκευής .....	153
4.2 Τεχνικά στοιχεία .....	157
<b>5. Εγκατάσταση και χρήση της συσκευής.....</b>	<b>159</b>
5.1 Εγκατάσταση.....	159
5.2 Χρήση.....	161
<b>6. Καθαρισμός .....</b>	<b>166</b>
<b>7. Πιθανές βκλάβες.....</b>	<b>167</b>
<b>8. Ανακύκλωση.....</b>	<b>168</b>



**Πριν να αρχίσετε να χρησιμοποιείτε τη συσκευή πρέπει να διαβάσετε τις οδηγίες χρήσης της και εππομένως να τις διαφυλάξετε σε ένα διαθέσιμο χώρο!**

Οι οδηγίες χρήσης περιέχουν την περιγραφή εγκατάστασης της συσκευής, της χρήσης και της συντήρησής της, γι' αυτό αποτελούν σημαντική πηγή πληροφοριών και χρήσιμο οδηγό. Η γνώση και τήρηση όλων των κανόνων ασφαλείας και χρήσης είναι προϋπόθεση για την ασφαλή και σωστή λειτουργία της συσκευής.

Επιπλέον πρέπει να τηρούνται τοπικοί κανονισμοί που αφορούν την πρόληψη των ατυχημάτων, καθώς και κανόνες προστασίας της υγείας και ασφαλείας κατά την εργασία.

Οι οδηγίες χρήσης αποτελούν αναπόσπαστο μέρος της συσκευής και πρέπει να βρίσκονται πάντα κοντά της ώστε να είναι πάντα διαθέσιμες στα άτομα που καταγίνονται με την χρήση της συσκευής, την εγκατάστασή της, τη συντήρηση και τον καθαρισμό της.

Όταν η συσκευή να μεταδοθεί δε έναν τρίτο, πρέπει να του μεταδοθούν και οι παρούσες οδηγίες χρήσης.

## 1. Ασφάλεια

Η συσκευή έχει κατασκευαστεί σύμφωνα με τους τωρινούς ισχύοντες κανόνες της τεχνολογίας. Ωστόσο μπορεί να προκύψουν από αυτή τη συσκευή κίνδυνοι, εάν γίνεται ακατάλληλη ή μη σύμφωνη με τους κανονισμούς χρήση.

Όλα τα πρόσωπα που χειρίζονται τη συσκευή πρέπει να παρακολουθούν τις προτάσεις και τις συμβουλές που αναφέρονται στις παρούσες οδηγίες χρήσης.

### 1.1 Οδηγίες χρήσης

- Η συσκευή δεν προορίζεται για χρήση από άτομα (συμπεριλαμβανομένων των παιδιών) με σωματικές, αισθητήριες ή διανοητικές ικανότητες ή από άτομα χωρίς εμπειρία και γνώση, εκτός και εάν τη χρησιμοποιούν υπό επιτήρηση ή έχουν λάβει οδηγίες σχετικά με τη χρήση της συσκευής από άτομο υπεύθυνο για την ασφαλείά τους.
- Τα παιδιά θα πρέπει να επιβλέπονται προκειμένου να διασφαλιστεί ότι δεν θα παίξουν με τη συσκευή.
- Μην αφήνετε τη συσκευή όταν λειτουργεί χωρίς εποπτεία γιατί κατά πιθανή δυσλειτουργία το λάδι μπορεί να υπερθερμανθεί και σε υψηλή θερμοκρασία μπορεί να καεί.
- Πρέπει να χρησιμοποιείτε τη συσκευή μόνο σε κλειστούς χώρους.
- Δεν προβλέπεται συνεργασία της συσκευής με κανέναν εξωτερικό χρονοδιακόπτη ή διάταξης τηλεελέγχου.
- Η συσκευή μπορεί να χρησιμοποιείται μόνο και μόνο όταν η τεχνική της κατάσταση δεν φέρνει επιφυλάξεις και επιτρέπει την ασφαλή λειτουργία.

- Εμποδίσετε πρόσβαση στα υλικά συσκευασία όπως πλαστικές σακούλες και εξαρτήματα από το αφρώδες πολυστυρένιο για τα παιδιά.  
**Κίνδυνος ασφυξίας!**
- Την διατήρηση και επιδιόρθωση μπορούν να πραγματοποιούν μόνο και μόνο οι ειδικοί, χρησιμοποιώντας προτότυπα ανταλλακτικά και εξαρτήματα. **Απαγορεύονται οι προσπάθειες επιδιόρθωσης της συσκευής από μη ειδικούς.**
- Δεν πρέπει να χρησιμοποιούνται εξαρτήματα ούτε ανταλλακτικά διαφορετικά από αυτά που συνιστά ο παραγωγός. Αλλιώς μπορεί να δημιουργηθούν καταστάσεις επικίνδυνες για τον χρήστη, να προκληθούν ζημιές της συσκευής ή σωματικές βλάβες από μων, καθώς και συνεπάγεται η απώλεια της εγγύησης.
- Για την αποφυγή κινδύνων και για την εξασφάλιση της βέλτιστης απόδοσης δεν επιτρέπεται να διεξάγονται στη συσκευή τροποποιήσεις και επανεξοπλισμοί που δεν έχουν εγκριθεί γραπτώς από τον κατασκευαστή.



### **ΚΙΝΔΥΝΟΣ! Κίνδυνος ηλεκτροπληξίας!**

Με σκοπό να αποφύγετε τα ατυχήματα εγκαυμάτων πρέπει να παρακολουθήσετε τις παρακάτω οδηγίες που αφορούν την ασφάλεια.

- Μην αφήνετε το καλώδιο επαφής να έχει επαφή με τις πηγές θερμότητας ή άλλες κοφτερές άκρες. Το καλώδιο τροφοδοσίας δεν επιτρέπεται να κρεμιέται από το τραπέζι ή άλλο πάγκο. Πρέπει να προσέξετε το καλώδιο να μην πατηθεί ούτε να μην μπερδευτεί από κανέναν.
- Καλώδιο τροφοδοσίας δεν επιτρέπεται να είναι λυγισμένο, μπερδεμένο, συμπιεσμένο, πάντα πρέπει να είναι ολοκλήρως φερωμένο. Ποτέ μην τοποθετήσετε τη συσκευή ή άλλα αντικείμενα πάνω στο καλώδιο τροφοδοσίας.
- Μη βάζετε το καλώδιο τροφοδοσίας σε χάλια ή άλλα εύφλεκτα υλικά. Μη καλύπτετε το καλώδιο τροφοδοσίας. Καλώδιο τροφοδοσίας δεν επιτρέπεται πάνω στον τόπο εργασίας και δεν επιτρέπεται να βυθιστεί μέσα στο νερό ή σε άλλα υγρά.
- Πρέπει να ελέγχετε τακτικά το καλώδιο τροφοδοσίας για φθορά. Ποτέ μη χρησιμοποιείτε τη συσκευή με βλαμμένο καλώδιο τροφοδοσίας. Αν το καλώδιο είναι βλαμμένο, τότε με σκοπό να αποφύγετε κίνδυνο πρέπει να αναθέσετε την ανταλλαγή του στο εργοστάσιοσέρβις ή στο εξουσιοδοτημένο ηλεκτρολόγο.

- Αποσυνδέστε το καλώδιο τροφοδοσίας από την πρίζα τραβώντας μόνο το φις.
- Ποτέ μη μεταφέρετε, μη σύρετε και μην ανυψώνετε τη συσκευή τραβώντας το καλώδιο τροφοδοσίας. Πρέπει να χρησιμοποιείτε τις λαβές τις συσκευής.
- Μη βάλετε μέσα στη συσκευή εργαλεία ή μαχαιροπήρουνα. Επαφή με μεταλλικά εξαρτήματα μπορεί να προκαλέσει βραχυκύκλωμα και ηλεκτροπληξία. Επιπλέον μπορεί να προκαλέσει βλάβη θερμάστρας και άλλων μηχανικών εξαρτημάτων.
- Ποτέ μη βυθίσετε τη συσκευή και το καλώδιο τροφοδοσίας στο νερό ή σε άλλα υγρά.
- Απαγορεύεται να χρησιμοποιούνται διαβρωτικά απορρυπαντικά και πρέπει να προσέχετε το νερό για να μη διαπεράσει μέσα στη συσκευή.
- Ποτέ μην χειρίζεστε τη συσκευή με μουσκεμένα χέρια ή στεκόμενοι πάνω σε ένα υγρό δάπεδο.
- Αποσυνδέστε τη συσκευή από την ηλεκτρική ενέργεια
  - όταν δεν χρησιμοποιείτε τη συσκευή,
  - όταν υπάρχουν θόρυβοι και διαταραχές κατά χρήση της συσκευής,
  - πριν από καθαρισμό της συσκευής.



## **ΚΑΥΤΕΡΗ ΕΠΙΦΑΝΕΙΑ! Κίνδυνος εγκαύματος!**

Με σκοπό να αποφύγετε τα αποτελέσματα εγκαυμάτων πρέπει να παρακολουθήσετε τις παρακάτω οδηγίες που αφορούν την ασφάλεια.

- Κατά λειτουργία της συσκευής η επιφάνεια της συσκευής είναι πολύ ζέστη! Με σκοπό να αποφύγετε έγκαυμα δακτυλίων και χεριών δεν επιτρέπεται να αγγίζετε τις ζεστές επιφάνειες της συσκευής. Όταν χειρίζεστε τη συσκευή μπορείτε να αγγίζετε μόνο τις ειδικές λαβές και τα εξαρτήματα χειρισμού που προβλέπονται να τους αγγίζετε.
- Ακόμη μετά σβήσιμο της συσκευής το λάδι/έλαιο για ψήσιμο που παραμένει στο δοχείο είναι ζεστό πολύ καιρό. Πριν να βγάλετε το εσωτερικό δοχείο, το εσωτερικό κάλυμμα ή να μεταφέρετε τη συσκευή σε άλλο τόπο πρέπει να περιμένετε να ψύξει η συσκευή. Πιπίλισμα ή έκρηξη ζεστού λαδιού μπορεί να προκαλέσουν εγκαύματα χεριών, ώμων και προσώπου!

- Μην χρησιμοποιήσετε υγρά προϊόντα για ψήσιμο. Αφαιρέστε υπερβολικό πάγο από καταψυγμένα προϊόντα. Μην κρεμάστε τα καταψυγμένα φαγητά στο καλάθι πάνω από το δοχείο με ζεστό λάδι/έλαιο. Κατά ψήσιμο ακόμη οι πιο μικρές σταγόνες νερού προκαλούν πιτσίλισμα ζεστού λαδιού ή ακόμη μικρές εκρήξεις.



### **ΠΡΟΕΙΔΟΠΟΙΗΣΗ! Κίνδυνος πυρκαγιάς ή έκρηξης!**

Με σκοπό να αποφύγετε τα αποτελέσματα εγκαυμάτων πρέπει να παρακολουθήσετε τις παρακάτω οδηγίες που αφορούν την ασφάλεια.

- **Ποτέ** μην χρησιμοποιήσετε τη συσκευή δίπλα σε εύφλεκτα υλικά (π.χ. βενζίνη, οινόπνευμα, αλκοόλ κλπ.). Υψηλή θερμοκρασία μπορεί να προκαλέσει υδρατμό τους και εν συνέπεια επαφή με τις πηγές ανάφλεξης έτσι μπορεί να γίνει ταχεία καύση με αποτέλεσμα προσωπικές και υλικές απώλειες.
- Μην χρησιμοποιήσετε τη συσκευή δίπλα σε εύφλεκτα αντικείμενα ή κάτω από αυτά (π.χ. κουρτίνες, κρεμασμένα ντουλάπια κλπ.).
- Σε περίπτωση πυρκαγιάς, πριν να λάβετε τα κατάλληλα μέσα πυρόσβεσης, βγάλτε τι φως από την πρίζα. Διασφαλίστε επαρκή ροή φρέσκου αέρα. **Προσοχή:** Ποτέ μη σβήσετε την πυρκαγιά με το νερό όταν το φως είναι συνδεδεμένο με την πρίζα. **Κίνδυνος ηλεκτροπληξίας!**

## **1.2 Επεξήγηση συμβόλων**

Σημαντικές οδηγίες που αφορούν την ασφάλεια και τα τεχνικά ζητήματα σημειώνονται στον οδηγό με κατάλληλα σύμβολα. Για να αποφύγετε οποιοδήποτε ατύχημα, σωματική βλάβη, καθώς και υλικές ζημιές, πρέπει να συμμορφώνεστε με τις οδηγίες.



### **ΚΙΝΔΥΝΟΣ!**

Αυτό το σύμβολο σημαίνει άμεσο κίνδυνο το οποίο μπορεί να προκαλέσει σημαντικά τραύματα ή θάνατο.



### **ΠΡΟΕΙΔΟΠΟΙΗΣΗ!**

Αυτό το σύμβολο ενημερώνει για επικίνδυνες καταστάσεις που μπορεί να προκαλέσουν σημαντικά τραύματα ή θάνατο,



## ΚΑΥΤΕΡΗ ΕΠΙΦΑΝΕΙΑ!

Το σύμβολο προειδοποιεί για τη ζεματιστή επιφάνεια της συσκευής κατά τη λειτουργία της. Παραμέληση της προειδοποίησης μπορεί να οδηγήσει σε έγκαυμα!



## ΠΡΟΣΕΚΤΙΚΑ!

Αυτό το σύμβολο σημαίνει ότι μπορεί να υπάρξουν επικίνδυνες καταστάσεις που μπορεί να προκαλέσουν ελαφριά τραύματα ή βλάβες ή δυσλειτουργίας και/ή καταστροφή της συσκευής.



## ΟΔΗΓΙΑ!

Αυτό το σύμβολο σημαίνει συμβουλές και πληροφορίες τις οποίες πρέπει να παρακολουθήσετε με σκοπό την αποτελεσματική και χωρίς βλάβες λειτουργία της συσκευής.

### 1.3 Χρήση σύμφωνα με τον προορισμό

Η ασφαλής χρήση της συσκευής παρέχεται μόνο όταν χρησιμοποιείτε τη συσκευή σύμφωνα με τον προορισμό της.

Όλες οι τεχνικές εργασίες, ακόμη και η συναρμολόγηση και η συντήρησης μπορεί να εκτελεστούν αποκλειστικά από το εξειδικευμένο τμήμα σέρβις.

**Φριτέζα για ψωμί** προορίζεται μόνο να ψήνετε κατάλληλα φαγητά.

**Μην** χρησιμοποιήσετε τη **φριτέζα για ψωμί** για:

- να ζεστάνετε τρόφιμα και υγρά.



## ΠΡΟΣΕΚΤΙΚΑ!

Η άλλη ή διαφορετική από τον κανονικό προορισμό χρήση της συσκευής απαγορεύεται και θεωρείται αντίθετη στον προορισμό της.

Αποκλείονται οποιεσδήποτε απαιτήσεις κατά του παραγωγού ή/και των συνεργατών του λόγω βλαβών που προκλήθηκαν ως αποτέλεσμα χρήσης αντίθετης με τον προορισμό της συσκευής.

Την ευθύνη για τις βλάβες που προκύπτουν κατά τη διάρκεια χρήσης της συσκευής με τρόπο αντίθετο στον προορισμό της έχει μόνο και μόνο χρήστης.

## 2. Γενικές πληροφορίες

### 2.1 Ευθύνη παραγωγού και εγγύηση

Όλες οι πληροφορίες που περιλαμβάνονται στον οδηγό συντάχθηκαν με βάση έγκυρους κανονισμούς, σύγχρονες κατασκευαστικές και μηχανικές γνώσεις, καθώς και με τη δική μας γνώση και εμπειρία πολλών ετών.

Επίσης οι οδηγίες χρήσης μεταφράστηκαν όσο γίνεται πιο αξιόπιστα. Δεν μπορούμε όμως να είμαστε υπεύθυνοι για πιθανά λάθη της μετάφρασης. Γι' αυτό είναι καθαριστικά χρήσιμη η ταυτόχρονη παράθεση των οδηγιών χρήσης στα γερμανικά.

Σε περίπτωση παραγγελίας ειδικού μοντέλου ή προσθέτων λειτουργιών, καθώς και χρήσης των πιο σύγχρονων τεχνικών επιτευγμάτων, η συσκευή που σας παραδώθηκε μπορεί να διαφέρει από τις περιγραφές και τα σχέδια αυτών εδώ των οδηγιών χρήσης.



#### **ΠΡΟΣΕΚΤΙΚΑ!**

**Πριν να αρχίσετε όλες τις ενέργειες σχετικά με τη συσκευή, ιδιαίτερα πριν να την ενεργοποιήσετε, πρέπει να διαβάσετε προσεκτικά τις παρούσες οδηγίες χρήσης!**

Ο κατασκευαστής δεν φέρει ευθύνη για ζημιές και δυσλειτουργίες που προκύπτουν από:

- Το να μην παρακολουθείτε τις οδηγίες χρήσης και καθαρισμού της συσκευής,
- το να χρησιμοποιείτε τη συσκευή με τον τρόπο άλλο από τον προορισμό της συσκευής,
- το να τροποποιήσετε τις αλλαγές,
- Το να χρησιμοποιήσετε μην προβλεπόμενα ανταλλακτικά.

Επιπλέον πρέπει να είναι διαθέσιμες για όσους χρησιμοποιούν τη συσκευή. Διατηρούμε το δικαίωμα να προσαρμώσουμε τεχνικές αλλαγές στη συσκευή προκειμένου να βελτιώνονται οι χρηστικές της ιδιότητες και να καλυτερεύει το προϊόν.

### 2.2 Προστασία πνευματικών δικαιωμάτων

Οι οδηγίες χρήσης και τα κείμενα, σχέδια, φωτογραφίες και άλλα στοιχεία που αυτές περιέχουν προστατεύονται από τους νόμους περί της πνευματικής ιδιοκτησίας. Χωρίς την έγγραφη άδεια του παραγωγού απαγορεύεται η αναπαραγωγή του περιεχομένου των οδηγιών ή μέρους αυτών σε οποιαδήποτε μορφή και με οποιοδήποτε τρόπο, καθώς και η χρήση του ή/και διανομή σε τρίτους. Η παράβαση των δικαιωμάτων συνεπάγεται υποχρέωση πληρωμής αποζημίωσης. Επιφυλασσόμαστε του δικαιώματος να διεκδικούμε πρόσθετες παροχές.



#### **ΟΔΗΓΙΑ!**

**Τα στοιχεία, κείμενα, σχέδια, φωτογραφίες και περιγραφές που βρίσκονται στον οδηγό προστατεύονται από τους νόμους περί πνευματικής και βιομηχανικής ιδιοκτησίας. Κάθε μη νόμιμη χρήση τιμωρείται.**

### 2.3 Δήλωση Συμμόρφωσης



Η συσκευή εκπληρώνει τα έγκυρα πρότυπα και οδηγίες της Ευρωπαϊκής Ένωσης. Το επιβεβαιώνουμε στη Δήλωση Συμμόρφωσης WE.

Σε περίπτωση ανάγκης, ευχαρίστως, θα σας αποστείλουμε την κατάλληλη Δήλωση Συμμόρφωσης.



## 3. Μεταφορά, συσκευασία και αποθήκευση

### 3.1 Έλεγχος παράδοσης

Μετά την άφιξη της συσκευής πρέπει αμέσως να ελέγξετε αν η συσκευή έφτασε ολόκληρη και αν έχουν προκληθεί ζημιές κατά τη διάρκεια της μεταφοράς. Σε περίπτωση που υπάρχουν ολοφάνερες ζημιές λόγω μεταφοράς δεν πρέπει να δεχθείτε τη συσκευή ή μπορείτε να την παραλάβετε ύπο όρους.

Τον χαρακτήρα της ζημιάς πρέπει να περιγράψετε στα χαρτιά παράδοσης/παραλαβής του μεταφορέα. Επομένως θα εκφράσετε τα παράπονά σας.

Αόρατες ζημιές πρέπει να δηλώσετε αμέσως μετά την εύρησή τους, διότι οι απαιτήσεις αποζημιώσεων μπορούν να υποβάλλονται μόνο την προβλεπόμενη για απαιτήσεις απαιτήσεις.

### 3.2 Συσκευασία

Παρακαλούμε να μη πετάξετε το χαρτινό κιβώτιο της συσκευής. Μπορεί να χρειαστεί για την αποθήκευση, τη μεταφορά ή την αποστολή της συσκευής στο δικό μας κέντρο επισκευών σε περίπτωση βλαβών. Πριν ξεκινήσετε την χρήση της συσκευής, βγάλτε προσεκτικά όλη την εσωτερική και εξωτερική συσκευασία.



#### **ΟΔΗΓΙΑ!**

**Απορρίπτοντας τη συσκευασία πρέπει να τηρείτε τους κανονισμούς που ισχύουν στην χώρα σας. Τα υλικά της συσκευασίας που μπορούν να ξαναχρησιμοποιούνται πρέπει να τα ανακυκλώσετε.**

Παρακαλούμε να ελέγξετε αν η συσκευή και τα εξαρτήματά της είναι πλήρη. Εάν λείπουν κάποια εξαρτήματα, παρακαλούμε να επικοινωνήσετε με το Τμήμα Εξυπηρέτησης Πελατών.

### 3.3 Αποθήκευση

Η συσκευασία πρέπει να παραμένει κλειστή μέχρι την εγκατάσταση της συσκευής, και κατά τη διάρκεια της αποθήκευσης πρέπει να τηρούνται οι οδηγίες που αφορούν τον τρόπο τοποθέτησης και αποθήκευσης της συσκευασίας.

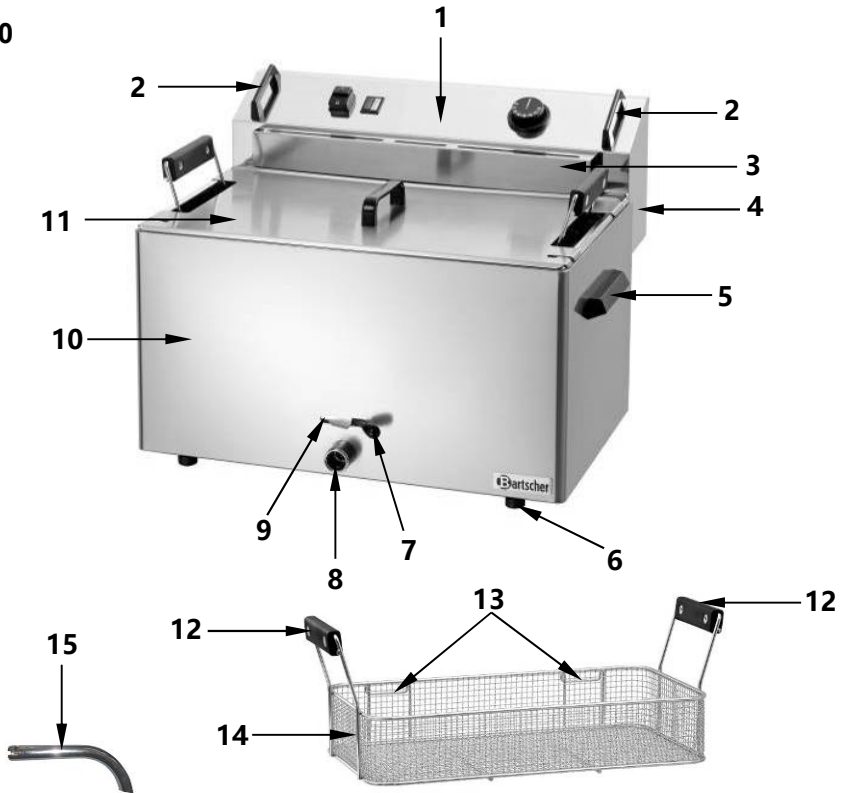
Η συσκευασία της συσκευής πρέπει να αποθηκεύεται σύμφωνα με τους παρακάτω όρους:

- μην την αφήνετε σε εξωτερικούς χώρους,
- να την αποθηκεύετε στο ξηρό μέρος, προστατεύοντάς την από σκόνη,
- μην την εκθέτετε σε δράση των επιθετικών συνθήκων,
- να την προστατεύετε από τον ήλιο,
- να αποφευχθούν οι μηχανικές διαταραχές,
- σε περίπτωση μακρόχρονης αποθήκευσης (πάνω από τρεις μήνες), χρειάζεται τακτικός έλεγχος όλων των εξαρτημάτων και της συσκευασίας. Σε περίπτωση ανάγκης η συσκευή πρέπει να φρεσκαρηστεί και ανανεωθεί.

## 4. Τεχνικές προδιαγραφές

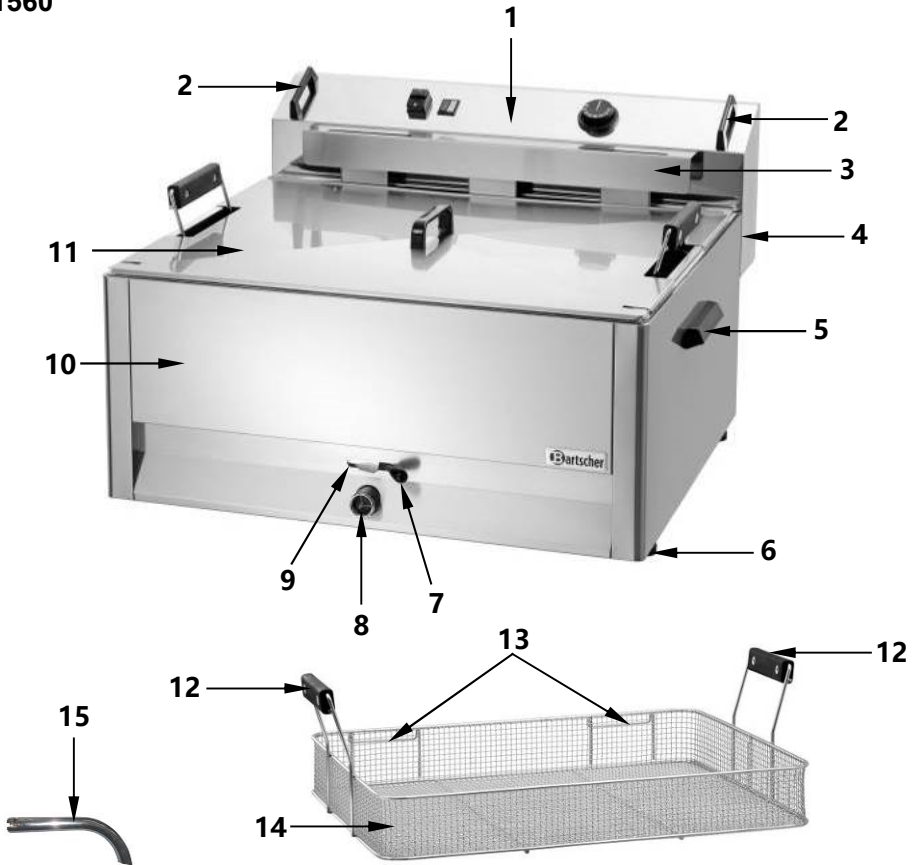
### 4.1 Πίνακας εξαρτημάτων της συσκευής

101530



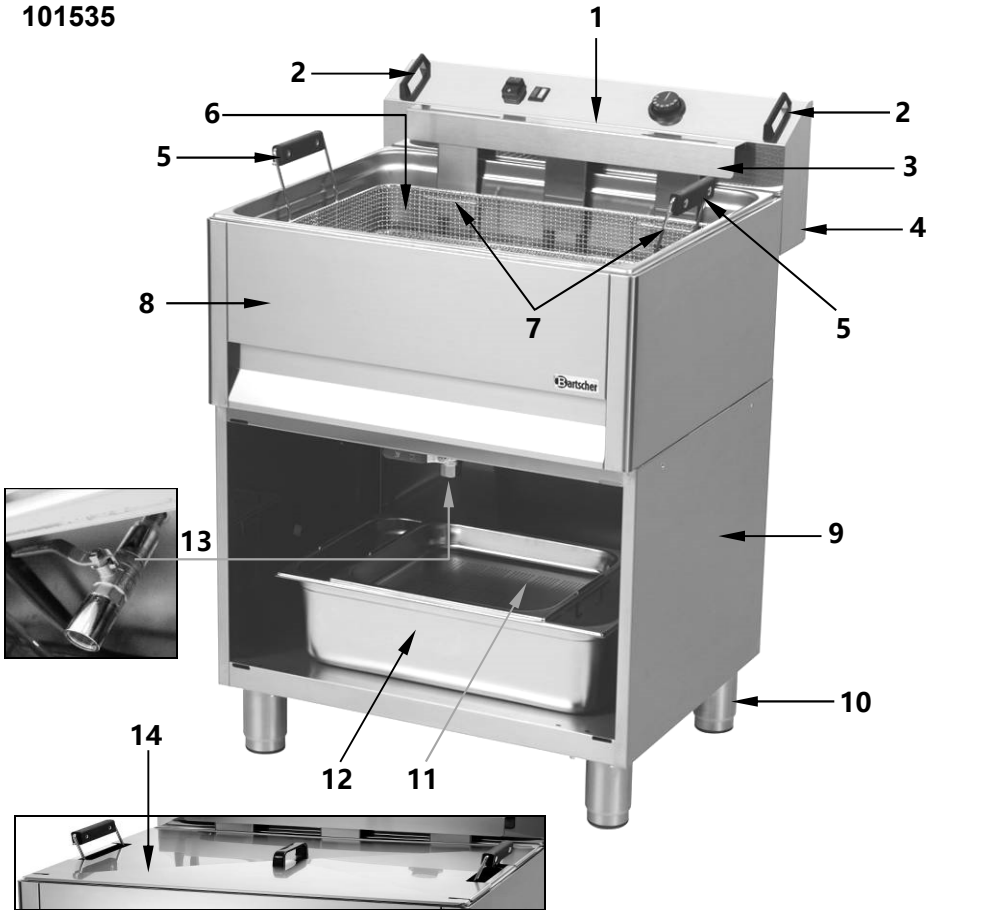
- |  |  |
|--|--|
| 1 Πάνελ χειρισμού                          | 9 Μπλοκάρισμα                                    |
| 2 λαβή του πίνακα ελέγχου                  | 10 Βασική συσκευή με το δοχείο λαδιού για ψήσιμο |
| 3 Άγκιστρα καλαθιού για ψήσιμο             | 11 Κάλυμμα από ανοξείδωτο χάλυβα με λαβή         |
| 4 Πίνακας ελέγχου                          | 12 Λαβή καλαθιού για ψήσιμο:                     |
| 5 Λαβή της βασική συσκευής                 | 13 Γάντζος του καλαθιού για ψήσιμο               |
| 6 Ποδαράκια (4)                            | 14 Καλάθι ψησίμου                                |
| 7 Μοχλός του μηχανισμού αδειάσματος λαδιού | 15 Σωλήνας αποστράγγισης λαδιού                  |
| 8 Κοντός σωλήνας                           |  |

101560



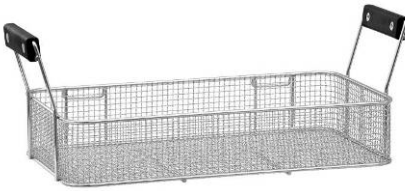
- |  |  |
|--|--|
| 1 Πάνελ χειρισμού                          | 9 Μπλοκάρισμα                                    |
| 2 λαβή του πίνακα ελέγχου                  | 10 Βασική συσκευή με το δοχείο λαδιού για ψήσιμο |
| 3 Άγκιστρα καλαθιού για ψήσιμο             | 11 Κάλυμμα από ανοξείδωτο χάλυβα με λαβή         |
| 4 Πίνακας ελέγχου                          | 12 Λαβή καλαθιού για ψήσιμο:                     |
| 5 Λαβή της βασική συσκευής                 | 13 Γάντζος του καλαθιού για ψήσιμο               |
| 6 Ποδαράκια (4)                            | 14 Καλάθι ψησίμου                                |
| 7 Μοχλός του μηχανισμού αδειάσματος λαδιού | 15 Σωλήνας αποστράγγισης λαδιού                  |
| 8 Κοντός σωλήνας                           |  |

101535



- |  |  |
|--|--|
| <b>1</b> Πάνελ χειρισμού                 | <b>8</b> Βασική συσκευή με το δοχείο λαδιού για ψήσιμο   |
| <b>2</b> λαβή του πίνακα ελέγχου         | <b>9</b> Ανοιχτή βάση                                    |
| <b>3</b> Άγκιστρα καλαθιού για ψήσιμο    | <b>10</b> Ποδαράκι με ικανότητα ρύθμισης ύψους (4)       |
| <b>4</b> Πίνακας ελέγχου                 | <b>11</b> Κόσκινο με λαβή 2/3 GN                         |
| <b>5</b> Λαβή καλαθιού για ψήσιμο        | <b>12</b> Δοχείο για αδειασμένο λίπος με λαβή 1/1 GN (2) |
| <b>6</b> Καλάθι ψησίμου                  | <b>13</b> Βαλβίδα του μηχανισμού αδειάσματος λαδιού      |
| <b>7</b> Γάντζος του καλαθιού για ψήσιμο | <b>14</b> Κάλυμμα από ανοξείδωτο χάλυβα με λαβή          |

Πρόσθετος εξοπλισμός (δεν περιλαμβάνεται στο σετ παράδοσης!)



### Πρόσθετο καλάθι για ψήσιμο

για φριτέζα 101530, 16L

Διαστάσεις του καλάθιού. πλάτος 475 x βάθος 245 x ύψος 80 mm

Βάρος: 1,3 kg

**Κωδ. προϊόντος 101533**



### Πρόσθετο καλάθι για ψήσιμο

για φριτέζα 101560, 30L

Διαστάσεις του καλάθιού. πλάτος 570 x βάθος 440 x ύψος 80 mm

Βάρος: 1,9 kg

**Κωδ. προϊόντος 101563**



### Πρόσθετο καλάθι για ψήσιμο

για φριτέζα 101535, 30L

Διαστάσεις του καλάθιού. πλάτος 570 x βάθος 440 x ύψος 80 mm

Βάρος: 1,9 kg

**Κωδ. προϊόντος 101418**



### Ράφι για καλάθι, άγκιστρα από αριστερά

Για φριτέζα 101560, 30 L

Διαστάσεις: πλάτος 645 x βάθος 465 mm

Βάρος: 3,95 kg

**Κωδ. προϊόντος 101565**



### Ράφι για καλάθι, άγκιστρα από αριστερά

Για φριτέζα 101535, 30L

Διαστάσεις: πλάτος 645 x βάθος 465 mm

Βάρος: 3,95 kg

**Κωδ. προϊόντος 101608**

## 4.2 Τεχνικά στοιχεία

<b>Όνομασία</b>	<b>Φριτέζα για ψωμί BF 16E</b>
Κωδ. προϊόντος:	<b>101530</b>
Υλικό:	ανοξείδωτος χάλυβας.
Κατασκευή:	<ul style="list-style-type: none"> <li>▪ δοχείο για λάδι ψησίμου με μεγάλη ψυχρή ζώνη</li> <li>▪ προστατευτικός θερμοστάτης (προστασία από υπερθέρμανση)</li> <li>▪ μηχανισμός αδειάσματος λαδιού με μπλοκάρισμα</li> </ul>
Αριθμός δοχείων λαδιού για ψήσιμο:	1, μέγεθος το δοχείο πλάτος: 515 x βάθος 305 x ύψος 130 mm
Χωρητικότητα δοχείου λαδιού για ψήσιμο:	16 λίτρα
Αριθμός καλάθιων για ψήσιμο:	1, μέγεθος του καλάθιού. πλάτος 475 x βάθος 245 x ύψος 80 mm
Φάσμα ρύθμισης θερμοκρασίας:	50 °C - 190 °C
Τιμή σύνδεσης:	9 kW / 400 V 50 Hz 3 NAC
Διαστάσεις:	πλάτος 560 x βάθος 470 x ύψος 400 mm
Βάρος:	14,7 kg
Εξοπλισμός:	1 κάλυμμα από ανοξείδωτο χάλυβα
<b>Όνομασία</b>	<b>Φριτέζα για ψωμί BF 30E</b>
Κωδ. προϊόντος:	<b>101560</b>
Υλικό:	ανοξείδωτος χάλυβας.
Κατασκευή:	<ul style="list-style-type: none"> <li>▪ δοχείο για λάδι ψησίμου με μεγάλη ψυχρή ζώνη</li> <li>▪ προστατευτικός θερμοστάτης (προστασία από υπερθέρμανση)</li> <li>▪ μηχανισμός αδειάσματος λαδιού με μπλοκάρισμα</li> </ul>
Αριθμός δοχείων λαδιού για ψήσιμο:	1, μέγεθος το δοχείου πλάτος 615 x βάθος 490 x ύψος 130 mm
Χωρητικότητα δοχείου λαδιού για ψήσιμο:	30 λίτρα
Αριθμός καλάθιων για ψήσιμο:	1, μέγεθος του καλάθιού. πλάτος 570 x βάθος 440 x ύψος 80 mm
Φάσμα ρύθμισης θερμοκρασίας:	50 °C - 190 °C
Τιμή σύνδεσης:	15 kW / 400 V 50 Hz 3 NAC
Διαστάσεις:	πλάτος 660 x βάθος 650 x ύψος 410 mm
Βάρος:	23,4 kg
Εξοπλισμός:	1 κάλυμμα από ανοξείδωτο χάλυβα

<b>Όνομασία</b>	<b>Φριτέζα για ψωμί BF 30E OU με ανοιχτή βάση</b>
Κωδ. προϊόντος:	<b>101535</b>
Υλικό:	ανοξειδωτος χάλυβας.
Κατασκευή:	<ul style="list-style-type: none"><li>▪ δοχείο για λάδι ψήσιμου με μεγάλη ψυχρή ζώνη</li><li>▪ προστατευτικός θερμοστάτης (προστασία από υπερθέρμανση)</li><li>▪ βαλβίδα του μηχανισμού αδειάσματος λαδιού</li></ul>
Αριθμός δοχείων λαδιού για ψήσιμο:	1, μέγεθος το δοχείου πλάτος 615 x βάθος 490 x ύψος 130 mm
Χωρητικότητα δοχείου λαδιού για ψήσιμο:	30 λίτρα
Αριθμός καλάθων για ψήσιμο:	1, μέγεθος του καλάθιού. πλάτος 570 x βάθος 440 x ύψος 80 mm
Φάσμα ρύθμισης θερμοκρασίας:	50 °C - 190 °C
Τιμή σύνδεσης:	15 kW / 400 V 50 Hz 3 NAC
Διαστάσεις:	πλάτος 660 x βάθος 650 x ύψος 980-1040 mm
Βάρος:	40,0 kg
Εξοπλισμός:	2 δοχεία για άδειασμα λαδιού με τη λαβή 1/1 GN, με το βάθος 150 mm 1 κόσκινο με λαβή 2/3 GN 1 κάλυμμα από ανοξειδωτο χάλυβα

Διατηρείται δυνατότητα εισαγωγής τεχνικών χαρακτηριστικών!

## 5. Εγκατάσταση και χρήση της συσκευής

### 5.1 Εγκατάσταση



#### **ΠΡΟΣΕΚΤΙΚΑ!**

Όλες οι εργασίες εγκατάστασης, σύνδεσης και συντήρησης σχετικές με τη συσκευή πρέπει να εκτελεστούν από εξειδικευμένο και εξουσιοδοτημένο τεχνικό, σύμφωνα με τις ισχύουσες διεθνείς, εθνικές και τοπικές νομικές διατάξεις.

#### **Τοποθέτηση**

- Αποσυνεχάστε τη συσκευή και αφαιρέστε το υλικό συσκευασίας.
- Τοποθετήστε τη συσκευή σε μια ίσια, σταθερή, ξηρή και αδιάβροχη βάση που είναι ανθεκτική στην υψηλή θερμοκρασία.
- **Ποτέ** μη βάζετε τη συσκευή στην εύφλεκτη επιφάνεια.
- Απαγορεύεται να τοποθετηθεί η συσκευή κοντά σε ανοιχτή φωτιά, ηλεκτρικούς φούρνους, φούρνους θέρμανσης και άλλες πηγές θερμότητας.
- **Ποτέ** μην τοποθετείτε τη συσκευή στην άκρη ενός τραπεζιού για να μην γεράσει ή να πέσει.
- **Ποτέ** μην τοποθετήσετε τη συσκευή στ υγρό περιβάλλον.
- Όταν τοποθετήσετε τη συσκευή διατηρήστε την απόσταση τουλάχιστον 10 cm από τοίχους ή άλλα αντικείμενα.
- Τοποθετήστε τη συσκευή έτσι ώστε να την αποσυνδέσετε γρήγορα από την ηλεκτρική ενέργεια όταν απαιτηθεί.
- Πριν να ενεργοποιήσετε τη συσκευή αφαιρέστε το προστατευτικό φύλλο από τη συσκευή. Πρέπει αν αφαιρέσετε το φύλλο προσεκτικά για να μην αφήσετε υπολείμματα κόλλας Αφαιρέστε πιθανά υπολείμματα κόλλας χρησιμοποιώντας κατάλληλο διαλυτικό.



#### **ΠΡΟΣΕΚΤΙΚΑ!**

**Ποτέ μην αφαιρέσετε από τη συσκευή την ονομαστική πινακίδα και τις προστατευτικές επισημάνσεις.**



## Σύνδεση



### **ΚΙΝΔΥΝΟΣ! Κίνδυνος ηλεκτροπληξίας!**

**Σε περίπτωση ακατάλληλης εγκατάστασης η συσκευή μπορεί να προκαλέσει τραύματα!**

**Πριν από την εγκατάσταση συγκρίνετε τα στοιχεία του τοπικού ηλεκτρικού δικτύου με τα τεχνικά χαρακτηριστικά της συσκευής (βλέπε την αναγνωριστική πινακίδα). Συνδέστε τη συσκευή μόνο αν αυτά είναι πλήρως συμβατά!**

- Πριν να συνδέσετε τη συσκευή στην ηλεκτρική ενέργεια πρέπει να επιβεβαιωθείτε ότι η τιμή της ηλεκτρικής τάσης και της συχνότητας που αναφέρονται στην ονομαστική πινακίδα είναι συμβατή με την τιμή της υπάρχουσας ηλεκτρικής εγκατάστασης  
**Επιτρέπεται ανοχή της ηλεκτρικής τάσης η οποία δεν υπερβαίνει  $\pm 10\%$ .**
- Επιβεβαιωθείτε ότι διαθέσιμη ηλεκτρική σύνδεση είναι συμβατή με τις ισχυούσες νομικές διατάξεις. Πρέπει να είστε ιδιαίτερα προσεκτικοί όταν συνδέσετε τη συσκευή στην ηλεκτρική ενέργεια εφαρμόστε το καλώδιο με κατάλληλη διατομή.
- Μεταξύ της συσκευής και της ηλεκτρικής εγκατάστασης πρέπει να έχετε ενεργοποιημένο πολυπολικό διακόπτη κατάλληλο για την ισχύ της συσκευής. Διακόπτης στο οποίο η διάσταση μεταξύ των επαφών του είναι τουλάχιστον 3 mm πρέπει αν είναι εύκλα διαθέσιμος.
- Σύνδεση με την εγκατάσταση ηλεκτρικής ενέργειας πρέπει να είναι συμβατή με τις ισχυούσες διεθνείς, εθνικές και τοπικές διατάξεις.

## 5.2 Χρήση



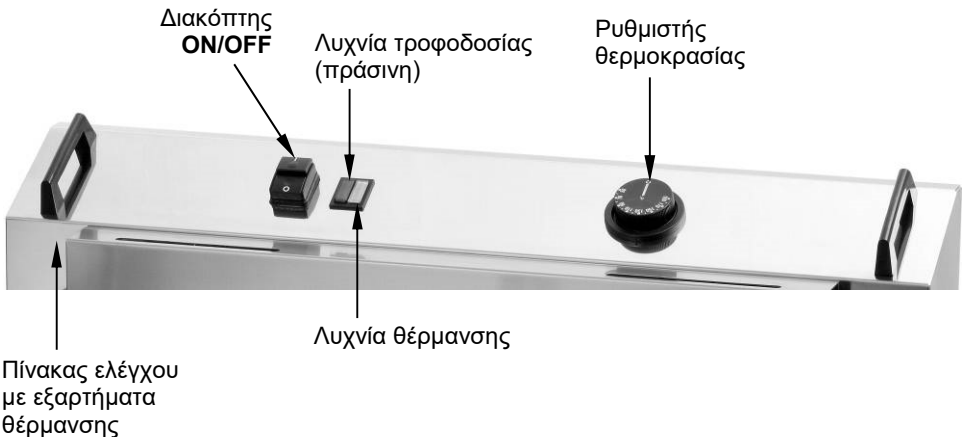
### ΠΡΟΣΕΚΤΙΚΑ!

Μόνο τα πρόσωπα τα οποία έχουν εξοικειωθεί με το χειρισμό της συσκευής και τους ειδικού κινδύνου που πρκύπτουν από ψήσιμο μπορούν να χειριστούν τη φριτζά.

### Προετοιμασία της συσκευής

- Βγάλτε το κάλυμμα και βγάλτε από τη συσκευή το καλάι για ψήσιμο χρησιμοποιώντας κατάλληλες λαβές.
- Χρησιμοποιώντας κατάλληλες λαβές βγάλτε τον πίνακα ελέγχου από τη συσκευή τραβώντας τον αργά προς τα επάνω (μέχρι αν ακούσετε ένα "κλικ").
- Πριν να αρχίσετε να χρησιμοποιείτε τη συσκευή και τον εξοπλισμό της πρέπει να παρακολουθήσετε ακριβώς τις οδηγίες που αναφέρονται στην **παράγραφο 6 "Καθαρισμός"**. Προσέξτε να μην διαπεράσει το νερό μέσα στην ηλεκτρική εγκατάσταση ή στον πίνακα ελέγχου. Επομένως στεγνώστε καλά τη συσκευή και τον εξοπλισμό της!
- Προσεκτικά βάλτε τον πίνακα ελέγχου στην οπίσθια άκρη της βασικής συσκευής. Άξονας του κάτω μέρους του πίνακα ελέγχου πρέπει να μπει στο άνοιγμα ττου δοχείου λαδιού. Τότε ο πίνακας ελέγχου είναι κατάλληλα συναρμολογημένος.  
Οδηγία: Για λόγους ασφαλείας η συσκευή λειτουργεί μόνο όταν ο πίνακας ελέγχου είναι κατάλληλα συναρμολογημένος στο περίβλημα και έτσι μέσα από το μικροδιακόπτη γίνεται προγραμματισμός του τρόπου λειτουργίας ετοιμότητας

### Εξαρτήματα χειρισμού



## Ενεργοποίηση της συσκευής

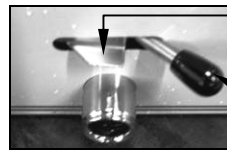


### ΠΡΟΕΙΔΟΠΟΙΗΣΗ!

Πριν να ενεργοποιήσετε τη συσκευή επιβεβαιωθείτε ότι η συσκευή είναι ενεργοποιημένη (θέστε το ρυθμιστή θερμοκρασίας στη θέση "0").

- Πριν να γεμίσετε το δοχείο με το λάδι για ψήσιμο μέσα στο δοχείο δεν επιτρέπεται να υπάρχει νερό. Το δοχείο λαδιού για ψήσιμο πρέπει να είναι καθαρό και στεγνό.

Μηχανισμός αδειάσματος λαδιού ψησίμου στη συσκευή **101530** και **101560** πρέπει να είναι κλειστή και μπλοκαρισμένη (πατήστε το μπλοκάρισμα προς τα επάνω και τοποθετήστε το μοχλό προς τα δεξιά)



Μπλοκάρισμα

Μοχλός

- Στη συσκευή **101535** η βαλβίδα αδειάσματος λαδιού πρέπει να είναι κλειστή και ο μοχλός στη θέση προς τα αριστερά ή προς τα δεξιά).



Μοχλός

## Οδηγίες χρήσης λαδιού ή λίπους σε μορφή κύβου/συμπαγούς

- Για ψήσιμο πρέπει να χρησιμοποιήσετε κατάλληλο λάδι (π.χ. φυτικό λίπος, ηλιέλαιο, λάδι από φιστίκια κλπ.) ή λίπος σε μπλοκ.

**Προσοχή: Λιώστε το λίπος σε μπλοκ προγενέστερα σε μια ξεχωριστή σκευή!**

- Χρησιμοποιήστε αποκλειστικά λάδια και λίπη τα οποία είναι κατάλληλα για εργασία σε υψηλή θερμοκρασία.
- Μην αναμείξετε διαφορετικά τύποι λάδι και λάδι γιατί αυτά μπορεί να έχουν διαφορετικό σημείο βρασμού.



### ΠΡΟΕΙΔΟΠΟΙΗΣΗ! Κίνδυνος εγκαύματος!

Για ψήσιμο μην χρησιμοποιήσετε κανένα παλιό λάδι γιατί έχει μειωμένο σημείο βρασμού και έτσι αυξάνει το κίνδυνο αυτανάφλεξης καθώς και έχει μεγαλύτερη ικανότητα δημιουργίας αφρού. Επιπλέον υπάρχει αυξημένη ικανότητας δημιουργίας καπνού και οσμής.

- Προσεκτικά χύστε το λάδι στο δοχείο με σκοπό να επιτύχετε κατάλληλο επίπεδο (μεταξύ επισημάνσεων "MIN" και "MAX" μέσα στο δοχείο). Οι επισημάνσεις βρίσκονται στο πλευρικό τοίχωμα του δοχείου λαδιού για ψήσιμο.



### **ΠΡΟΣΕΚΤΙΚΑ!**

Μην ενεργοποιήσετε τη συσκευή όταν στο δοχείο γαι ψήσιμο δεν υπάρχει κανένα λάδι. Πάντα πρέπει να επιβεβαιωθείτε ότι τ επίπεδο λαδιού είναι μεταξύ των επισημάνσεων "MIN" και "MAX".



### **ΠΡΟΕΙΔΟΠΟΙΗΣΗ!**

**ΚΙΝΔΥΝΟΣ ΠΥΡΚΑΓΙΑΣ!** Αν η στάθμη λαδιού βρίσκεται κάτω από το επίπεδο "MIN" υπάρχει σοβαρός κίνδυνος πυρκαγιάς.

**ΚΙΝΔΥΝΟΣ ΕΓΚΑΥΜΑΤΟΣ!** Αν η στάθμη λαδιού βρίσκεται πάνω από την επισημάνση "MAX" το λάδι μπορεί να βγει έξω.

## **Ψήσιμο ψωμιού**

- Ενεργοποιήστε τη συσκευή χρησιμοποιώντας το διακόπτη **ON / OFF**. Θα ανάψει πράσινη λυχνία τροφοδοσίας.
- Προγραμματίστε τον ρυθμιστή θερμοκρασία στη ζητούμενη τιμή (50 °C - 190 °C) περιστρέφοντας το δεξιόστροφως .
- Κατά ζέσταμα λάμπει λυχνία ζεστάματος η οποία σβήνει αφού η προγραμματισμένη θερμοκρασία επιτευχθεί. Όταν η θερμοκρασία μέσα στο δοχείο λαδιού πέσει η λυχνία ανάψει ξανά και η συσκευή θα συνεχίσει το ζέσταμα.



### **ΠΡΟΕΙΔΟΠΟΙΗΣΗ! Κίνδυνος εγκαύματος!**

Όταν η φριτέζα λειτουργεί η συσκευή και το λάδι για ψήσιμο που βρίσκεται στο δοχείο είναι πολύ ζεστά και υπάρχει κίνδυνος ανάφλεξης του λαδιού.

Η συσκευή δεν επιτρέπεται να είναι ενεργοποιημένη πολύ καιρό.

Αμέσως μετά να τελειώσετε να ψήνετε πρέπει να βάλετε το ρυθμιστή θερμοκρασίας στη θέση "0".

- Για να λάβετε καλύτερα αποτελέσματα πρέπει να παραμείνετε μέχρι να επιτευχθεί η ζητούμενη θερμοκρασία και μόνο τότε βάλτε τα φαγητά στο δοχείο της φριτέζας.



### **ΠΡΟΣΕΚΤΙΚΑ!**

πρέπει να ταιριάξετε ποσότητα προϊόντων έτσι ώστε πιθανή υπερβολική γέμιση να μην επιδράσει αρνητικά τα αποτελέσματα ψησίμου και να μην βράσει το λάδι.

- Το καλάθι είναι καλά προορισμένο για ψήσιμο ψωμιού.
- Το καλάθι είναι εξοπλισμένο με δύο πλευρικές λαβές και δύο γάντζους.
- Τοποθετήστε στο καλάθι επιλεγμένα προϊόντα και αργά βυθίστε το καλάθι μέσο στο λάδι ψήσιμου. Ψήνετε τα προϊόντα μέσα στη φριτέζα.
- Ψήνετε τα προϊόντα μέσα στη φριτέζα. Περιμένετε να αποστραγγίσουν καλά τα προϊόντα.



## **ΠΡΟΕΙΔΟΠΟΙΗΣΗ! Κίνδυνος τραυμάτων!**

**Φριτέζα δεν επιτρέπεται να χρησιμοποιηθεί με το κάλυμμα!**

**Πρέπει να βάλετε το κάλυμμα μόνο με σκοπό την προστασία από σκόνη.**

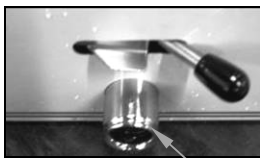
**Πριν να καλύψετε το κάλυμμα πρέπει να επιβεβαιωθείτε ότι είναι στεγνό με σκοπό να μη διαπεράσει το νερό στο δοχείο με λάδι γιατί έτσι μπορεί να δημιουργήσει επικίνδυνο παφλασμό λαδιού.**

## **Αλλαγή / άδειασμα λαδιού**

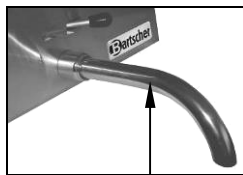
- Τακτικά ανταλλάζετε το λάδι για ψήσιμο. Πριν να χύσετε το παλιό λάδι σε κατάλληλα δοχεία περιμένετε να ψύξει.

### **Φριτέζα για ψωμί 101530 / 101560**

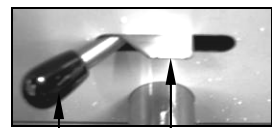
- Κάτω από τον κρουνο αδειάσματος βάλτε κατάλληλο δοχείο.
- Πριν να χύσετε έξω το λάδι, χρησιμοποιώντας τη ζεύξη μπαγιονέτας συναρμολογήστε το σωλήνα εκκένωσης λαδιού προς τον κοντό σωλήνα.



Κοντός  
σωλήνας



Σωλήνας αποστράγγισης  
λαδιού



Μπλοκάρισμα  
Μοχλός

- Ανοίξτε το μηχανισμό εκκένωσης πατώντας το μπλοκάρισμα προς τα πάνω και μεταφέροντάς το προς τα αριστερά.
- Χύστε το λάδι στην κατάλληλη συσκευή. Επιβεβαιωθείτε ότι η σκευή στέκεται σταθερά.

### Φριτέζα για ψωμί 101535

- Τοποθετήστε το παραδεδομένο δοχείο για λάδι στο κάτω μέρος της βάσης κάτω από τη βαλβίδα αδειάσματος λαδιού και υποστηρίξτε το κόσκινο στην άκρη του δοχείου για άδειασμα λαδιού.
- Για να αδειάσετε το λάδι ανοίξτε τη βαλβίδα αδειάσματος λαδιού (ο μοχλός προς τα εμπρός).
- Προσεκτικά χύστε το λάδι προς το δοχείο. Επιβεβαιωθείτε ότι το δοχείο στέκεται σταθερά.



### ΠΡΟΕΙΔΟΠΟΙΗΣΗ!

Πρέπει να διαθέσετε το λάδι σύμφωνα με τις διατάξεις περί προστασία του περιβάλλοντος.

### Προστατευτικός μηχανισμός από υπερθέρμανση

- Αν τυχαία η φριτέζα ενεργοποιηθεί χωρίς λάδι στο δοχείο για ψήσιμο ή ότνα στο δοχείο βρίσκεται πάρα πολύ λίγο λάδι τότε με σκοπό της προστασία από υπερθέρμανση, αφού επιτευχθεί η θερμοκρασία περίπου 230 °C θα γίνει αυτόματη απενεργοποίηση της φριτέζας. Όταν αυτό γίνει πρέπει να απενεργοποιήσετε τη συσκευή χρησιμοποιώντας το διακόπτη **ON/OFF**. Αφήστε τη συσκευή να ψύξει.
- Μετά αυτόματη απενεργοποίηση ο μηχανισμός προστασία από υπερθέρμανση η συσκευή μπορεί να ενεργοποιηθεί ξανά με την επιφύλαξη ότι πρώτα πατήσετε το κουμπί **RESET** στον πίνακα ελέγχου.
- Με σκοπό να το κάνετε η συσκευή πρέπει να ψύξει μέχρι να φτάσει τη θερμοκρασία κάτω των 170 °C, επομένως, πρέπει να ξεβιδώσετε αριστεροστρόφως το πώμα του κουμπιού **RESET**, να πατήσετε το βύσμα και να βιδώσετε το πώμα. Επομένως συνδέστε τη συσκευή στην πρίζα και αρχίστε να χρησιμοποιείτε τη συσκευή.

### Κουμπί RESET

## 6. Καθαρισμός



### ΠΡΟΕΙΔΟΠΟΙΗΣΗ!

Πριν από καθαρισμό θέστε το ρυθμιστή θερμοκρασίας στη θέση "0" και επομένως απενεργοποιήστε της συσκευή χρησιμοποιώντας το διακόπτη ON/OFF και αποσυνδέστε την από την ηλεκτρική ενέργεια.

Περιμένετε να ψύξει η συσκευή.

Για να καθαρίσετε τη συσκευή μην χρησιμοποιήσετε το ρεύμα νερού υπό πίεση! Προσέξτε να μην διαπεράσει το νερό μέσα στη συσκευή.



### ΠΡΟΣΕΚΤΙΚΑ!

Μην χρησιμοποιήσετε κανένα κοφτερό καθαριστικό μέσο ή υλικά βουρτσarisματος που μπορεί να χαλάσουν επιφάνεια της συσκευής.

- Καθαρίζετε τη συσκευή τακτικά.
- Μετά να ψύξει το λάδι ψησίμου προσεκτικά αδειάστε το προς το δοχείο (παράγραφος "Ανταλλαγή/άδειασμα λαδιού ψησίμου" σελίδες 164, 165). Επιβεβαιωθείτε ότι το δοχείο γαι λάδι στέκεται σταθερά.
- Μπορείτε να βγάλετε εύκολα τη θερμάστρα από το δοχείο λαδιού ανυψώνοντάς το και βγάζοντας τον πίνακα ελέγχου. Έτσι μπορείτε να καθαρίσετε εύκολα τη θερμάστρα και το δοχείο για ψήσιμο.



### ΠΡΟΕΙΔΟΠΟΙΗΣΗ!

Ποτέ μην καθαρίζετε με νερό τον πίνακα ελέγχου (πάνελ χειρισμού) ούτε μην τι βυθίζετε στο νερό. Υγρασία μπορεί να διαπεράσει μέσα στη συσκευή.

- Καθαρίστε το θερμαντικό εξάρτημα και το δοχείο για ψήσιμο με μαλακό, βραγμένο ύφασμα και απαλό απορρυπαντικό. Να τη λουστράρετε με ύφασμα με καθαρό νερό.
- Να πλύνετε το καλάθι και το κάλυμμα στο ζεστό νερό με πρόσθετο απαλό απορρυπαντικό. Αφήστε στο νερό για λίγο πολύ βρωμερά εξαρτήματα.
- Καθαρίστε το πάνελ χειρισμού, τις επιφάνειες και το καλώδιο τροφοδοσίας μόνο με λίγο υγραμμένο ύφασμα και απαλό απορρυπαντικό. Δεν επιτρέπεται να διαπεράσει η υγρασία μέσα στον πίνακα ελέγχου. Έτσι μπορείτε να προκαλέσετε να δημιουργηθούν επικίνδυνα ρεύματα διαρροής και διαταραχές στη λειτουργία της συσκευής.
- **Πριν από συναρμολόγηση πρέπει να στεγνώσετε όλα τα εξαρτήματα!** Συναρμολογήστε ξανά τη συσκευή.

## Φύλαξη της συσκευής

- Αν μην χρησιμοποιήσετε τη συσκευή περισσότερο καιρό πρέπει να την καθαρίσετε παρακολουθώντας τις παραπάνω οδηγίες και φυλάξτε τη σε ένα μέρος στεγνό, καθαρό και προστατευμένο από πάγος, ήλιος και τα παιδιά. Με σκοπό την προστασία από ακαθαρσία πρέπει να συσκευάσετε τη φριτζά ή να την καλύψετε. Μην βάζετε βαριά αντικείμενα πάνω στη συσκευή.

## 7. Πιθανές βλάβες

Σε περίπτωση βλάβης πρέπει να αποσυνδέσετε τη συσκευή από την ηλεκτρική τροφοδοσία. Με βάση την παρακάτω πίνακα πρέπει να ελέγξετε αν υπάρχει δυνατότητα αφαίρεσης διαταραχής λειτουργίας πριν να καλέσετε την υπηρεσία σέρβις ή να επικοινωνήσετε με τον πελάτη.

Πρόβλημα	Αιτία	Επίλυση
Η συσκευή είναι συνδεδεμένη στην ηλεκτρική ενέργεια, αλλά η πράσινη λυχνία τροφοδοσίας δεν λάμπει και η συσκευή δεν ζεσταίνει.	<ul style="list-style-type: none"> <li>• Ακατάλληλα συνδεδεμένο φως.</li> <li>• Ενεργοποιήθηκε η προστασία της ηλεκτρικής τροφοδοσίας.</li> <li>• Ακατάλληλα συναρμολογημένος πίνακας ελέγχου.</li> <li>• Ενεργοποιήθηκε προστατευτικός μηχανισμός από υπερθέρμανση</li> <li>• Δεν υπάρχει επαφείας στο μικροδιακόπτη.</li> </ul>	<ul style="list-style-type: none"> <li>• Βγάλτε το φως και συνδέστε το ξανά κατάλληλα.</li> <li>• Ελέγξτε την ασφάλεια, ελέγξτε τη συσκευή μετά να τη συνδέσετε σε μια άλλη πρίζα.</li> <li>• Αλέγξτε αν ο πίνακας ελέγχου είναι κατάλληλα συναρμολογημένος.</li> <li>• Πατήστε το κουντί <b>RESET</b> στον πίνακα ελέγχου</li> <li>• Επικοινωνήστε με τον πωλητή.</li> </ul>
Η λυχνία ζεστάματος λάμπει, αλλά η θερμοκρασία δεν αυξάνει.	<ul style="list-style-type: none"> <li>• Διακοπή της σύνδεσης της θερμάστρας.</li> <li>• Χαλασμένη θερμάστρα.</li> </ul>	<ul style="list-style-type: none"> <li>• Επικοινωνήστε με τον πωλητή.</li> <li>• Επικοινωνήστε με τον πωλητή.</li> </ul>
Η πράσινη λυχνία τροφοδοσίας λάμπει, αλλά παρά του προγραμματισμού της θερμοκρασίας δεν λάμπει η λυχνία θέρμανσης.	<ul style="list-style-type: none"> <li>• Η προγραμματισμένη θερμοκρασία δεν επιτευχθεί.</li> <li>• Χαλασμένος ρυθμιστής θερμοκρασίας.</li> <li>• Χαλασμένη λυχνία.</li> </ul>	<ul style="list-style-type: none"> <li>• Ελέγξτε λειτουργία μετά να αλλάξετε τον προγραμματισμό θερμοκρασίας.</li> <li>• Επικοινωνήστε με τον πωλητή.</li> <li>• Επικοινωνήστε με τον πωλητή.</li> </ul>
μετά από αρκετό καιρό η θερμάστρα αρχίζει να λειτουργεί.	<ul style="list-style-type: none"> <li>• Ενεργοποιήθηκε προστατευτικός μηχανισμός από υπερθέρμανση</li> </ul>	<ul style="list-style-type: none"> <li>• Πατήστε το κουντί <b>RESET</b> στον πίνακα ελέγχου. Α η προστασία από υπερθέρμανση ενεργοποιηθεί σε λίγους καιρού ξανά, επικοινωνήστε με τον πωλητή.</li> </ul>



## Αν όμως δεν δύναται αν αφαιρέσετε τα προβλήματα:

- μην ανοίξετε το σώμα της συσκευής,
- ενημερώστε το τμήμα εξυπηρέτησης πελατών ή επικοινωνήστε με τον πωλητή της συσκευής ενώ πρέπει να δώσετε τις παρακάτω πληροφορίες:
  - τύπος δυσλειτουργίας,
  - κωδικό του προϊόντος και της σειράς (αναγνωρίστε τα από την αναγνωριστική πινακίδα που βρίσκεται από πίσω της συσκευής).

## 8. Ανακύκλωση

### Παλιές συσκευές

Όταν θα τερματιστεί η χρήση της συσκευής, το παλιό προϊόν πρέπει να ανακυκλωθεί σύμφωνα με διατάξεις ισχύουσες στη συγκεκριμένη χώρα. Προτείνουμε να επικοινωνήσετε με ειδική εταιρία ή να έρθετε σε επαφή με υπεύθυνους δήμου στο θέμα της ανακύκλωσης.



#### ΠΡΟΕΙΔΟΠΟΙΗΣΗ!

Για να αποφευχθούν πιθανές καταχρήσεις και κίνδυνοι, πρέπει, πριν παραδώσετε τη συσκευή για την ανακύκλωση, να εξασφαλίσετε να μην μπορεί να ξαναλειτουργήσει. Γι' αυτό το σκοπό πρέπει να αποσυνδέσετε τη συσκευή από την παροχή ηλεκτρισμού και να κόψετε το καλώδιο.



#### ΠΡΟΣΕΚΤΙΚΑ!



Κατά τη διάρκεια της ανακύκλωσης πρέπει να τηρούνται κατάλληλοι κρατικοί ή τοπικοί κανονισμοί.

## Διάθεση μεταχειρισμένου λαδιού για ψήσιμο

Διαθέτετε το μεταχειρισμένο λάδι/λίπος φροντίζοντας το περιβάλλον και σύμφωνα με τις ισχύουσες τοπικές διατάξεις.