



101530 / BF 16E



101560 / BF 30E



101535 / BF 30E OU

HRVATSKI
Sadržaj

1. Sigurnost	98
1.1 Upute vezane uz sigurnost	98
1.2 Objašnjenje simbola	101
1.3 Namjensko korištenje	102
2. Opće informacije	103
2.1 Odgovornost proizvođača i jamstvo.....	103
2.2 Zaštita autorskih prava	103
2.3 Izjava o sukladnosti	103
3. Transport, ambalaža i čuvanje	104
3.1 Kontrola transporta	104
3.2 Ambalaža	104
3.3 Čuvanje	104
4. Tehničke karakteristike.....	105
4.1 Pregled podsklopova uređaja	105
4.2 Tehnički podaci	109
5. Instalacija i korištenje.....	111
5.1 Instalacija	111
5.2 Korištenje	113
6. Čišćenje	118
7. Moguće smetnje	119
8. Zbrinjavanje	120

Bartscher GmbH
 Franz-Kleine-Straße 28
 33154 Salzkotten
 Njemačka

Tel.: +49 5258 971-0
 Fax: +49 5258 971-120
Hotline - tehnička podrška: +49 5258 971-197
www.bartscher.com



Prije početka korištenja uređaja pažljivo pročitajte upute za uporabu, pa ih čuvajte na lako dostupnom mjestu!

Ove upute za upotrebu sadrže opis instalacije uređaja, opis za njegovo korištenje i održavanje te služe kao važan izvor informacija i priručnik.

Poznavanje i korištenje svih uputa, koje se tu nalaze, a koje su vezane uz sigurnost i korištenje, su uvjet sigurnog i pravilnog rada s uređajem.

Osim toga valja se pridržavati lokalnih propisa o sprječavanju nesreća i propisa o zaštiti na radu.

Upute za upotrebu su integralni dio uređaja i valja ih držati blizu uređaja, kako bi bile stalno dostupne osobama koje instaliraju uređaj, rade na njegovom održavanju i koriste ili čiste uređaj.

Spremite ove upute i osigurajte se da prate uređaj u slučaju njegovog prenošenja ili prodaje.

1. Sigurnost

Uređaj je napravljen prema aktuelno prihvaćenim tehničkim načelima. Međutim, uređaj može postati izvor opasnosti, ako bude korišten nepravilno ili nesukladno s namjenom.

Sve osobe koje koriste uređaj moraju bezuvjetno poštovati naputke i napomene iz tih uputa za upotrebu.

1.1 Upute vezane uz sigurnost

- Uređaj nije namijenjen za korištenje od strane osoba (uključujući djecu) sa smanjenom fizičkom, mentalnom ili čulnom sposobnošću, kao i sa nedovoljnim iskustvom ili znanjem- izuzevši u slučaju, da se te iste osobe nalaze pod nadzorom odgovornih osoba za njihovu sigurnost ili su od istih primili upute o načinu korištenja uređaja.
- Djeca bi se trebala nalaziti pod nadzorom, kako bismo bili sigurni da se ne igraju s uređajem.
- Uključen uređaj ne ostavljajte bez nadzora, jer eventualne smetnje u radu mogu dovesti do pregrijavanja ulja, a visoka temperatura – do njegovog paljenja.
- Uređaj je namijenjen za uporabu isključivo u zatvorenim prostorijama.
- Uređaj nije konstruiran da radi zajedno s vanjskim vremenskim prekidačem niti s daljinskim upravljačem.

- Uređaj se smije koristiti samo onda, kada njegovo tehničko stanje nije upitno i omogućava siguran rad.
- Onemogućite djeci pristup materijalima za pakiranje, kao što su najlonske vreće i elementi od stiropora. **Opasnost od gušenja!**
- Radove na održavanju i popravljanju mogu obavljati isključivo kvalificirane osobe, koje za to koriste originalne zamjenske dijelove te dodatke. **Ne smije se pokušavati popravljati uređaj na svoju ruku.**
- Ne bi trebalo koristiti dodatke ili zamjenske dijelove koji nisu preporučeni od strane proizvođača. To može izazvati situacije opasne za korisnika, kvar uređaja, može izazvati opasnost za zdravlje ili život osoba, a dodatno prouzročava gubitak garancije.
- Ukoliko niste dobili direktnu dozvolu od proizvođača, zabranjeno je uvođenje bilo kojih promjena ili modifikacija uređaja, kako bi se spriječile potencijalne opasnosti i osigurao optimalni rad.



OPASNOST! Opasnost od strujnog udara!

Kako biste izbjegli posljedice opasnosti, poštujujte sljedeće sigurnosne napomene.

- Spriječite mogućnost da mrežni kabel dođe u kontakt s izvorom topline ili oštrim rubovima. Mrežni kabel ne smije visjeti sa stola ili radne ploče. Pazite da nitko ne stane na kabel niti se o njega ne spotakne.
- Mrežni kabel mora uvijek biti potpuno razvučen, ne smije biti savinut, prignječen ili zapetljan. Nikada ne stavljajte uređaj niti druge predmete na mrežni kabel.
- Mrežni kabel ne stavljajte na tepihe niti na druge lako zapaljive materijale. Ne pokrivajte mrežni kabel. Mrežni kabel treba ostati van radne zone i ne smijete ga potapati u vodu niti u druge tekućine.
- Redovito kontrolirajte stanje mrežnog kabela kako biste se uvjerali da nije oštećen. Ne koristite uređaj s oštećenim mrežnim kabelom. Ako je mrežni kabel oštećen, obratite se servisnoj radionici ili kvalificiranom električaru za njegovu zamjenu pa ćete spriječiti moguće opasnosti.

- Mrežni kabel uvijek vadite iz utičnice tako da povučete samo za utikač.
- Nikada ne premještajte, ne nosite niti ne podižite uređaj tako da ga vučete za mrežni kabel. Koristite ručke koje su na uređaju.
- Ni u kojem slučaju ne otvarajte kućište uređaja. Ako dođe do oštećenja električnih priključaka ili do preinaka u električnoj ili mehaničkoj konstrukciji, može doći do opasnosti od strujnog udara.
- Cijeli uređaj, njegov mrežni kabel nikada ne potapajte u vodu ni u druge tekućine.
- Nije dozvoljena upotreba bilo kojih agresivnih deterdženata i treba paziti kako u uređaj ne bi došla voda.
- Nikada ne rukujte s uređajem s vlažnim rukama ili kad stojite na mokroj podlozi.
- Uređaj isključite iz električnog napajanja:
 - Kad uređaj ne koristite,
 - Ako se jave smetnje za vrijeme korištenja uređaja,
 - Prije čišćenja uređaja.



VRUĆA POVRŠINA! Opasnost od opekotina!

Kako biste izbjegli posljedice opasnosti, poštujujte sljedeće sigurnosne napomene.

- Za vrijeme rada površina uređaja je jako vruća! Kako biste izbjegli opekotine prstiju i dlanova, ne dirajte vruću površinu uređaja! Prilikom rada s uređajem možete dirati samo za to predviđene hvataljke i upravljačke elemente.
- Nakon isključivanja uređaja ulje/mast za prženje preostalo u posudi još neko vrijeme ostaje vruće i zato pričekajte dok se dovoljno ne ohladi prije nego uređaj očistite ili prenesete na drugo mjesto. Prskajuće ulje ili eksplozija masti mogu uzrokovati opekline ruku i lica korisnika!

- Za prženje ne upotrebljavajte vlažne proizvode. Sa smrznutih proizvoda uvijek skinite nepotrebni led. Smrznute proizvode ne stavljajte u košaru za fritiranje koja se nalazi iznad posude s vrućim uljem /mašču. Tijekom prženja čak i najmanje kapi vode mogu uzrokovati prskanje vrućeg ulja, pa čak i čak male eksplozije.



UPOZORENJE! Opasnost od požara ili eksplozije!

Kako biste izbjegli posljedice opasnosti, uvažavajte sljedeće sigurnosne naputke.

- **Nikada** ne koristite uređaj blizu lako zapaljivih materijala (kao što su na primjer benzin, špirit, alkohol itd.). Visoka temperatura može uzrokovati isparavanje, a zbog kontakta s izvorima paljenja može doći do deflagracije, što dovodi do osobnih i materijalnih šteta.
- Ne koristite uređaj blizu lako zapaljivih predmeta niti ispod takvih predmeta (kao što su npr. zavjese, viseće police i slični predmeti).
- U slučaju požara, prije nego poduzmete korake na gašenju vatre, utikač uređaja izvadite iz utičnice. Osigurajte dotok svježeg zraka.
Pozor: Uređaj ne polijevajte vodom dok je isti još uvijek pod naponom.
Opasnost od strujnog udara!

1.2 Objašnjenje simbola

Važne upute koje se tiču sigurnosti i tehničkih pitanja, u ovim Uputama za upotrebu označene su odgovarajućim simbolima. Kako bi se spriječile potencijalne nesreće, opasnosti po život i zdravlje osoba i materijalne štete, ovih se uputa treba obavezno pridržavati.



OPASNOST!

Taj simbol upozorava na direktnu opasnost zbog koje bi moglo doći do težih tjelesnih povreda ili čak i do smrti.



UPOZORENJE!

Taj simbol upozorava na opasne situacije koje bi mogle uzrokovati teže tjelesne povrede ili čak i smrt.



VRUĆA POVRŠINA!

Simbol upozorava na vruću površinu uređaja tijekom njegova rada. Omalovažavanje opasnosti može dovesti do ozljeda!



OPREZNO!

Taj simbol upozorava na mogućnost nastanka opasnih situacija, zbog kojih bi moglo doći do lakših povreda ili oštećenja, nepravilnog rada i/ili uništavanja uređaja.



NAPOMENA!

Taj simbol upućuje na savjete i informacije koje morate uvažavati kako biste učinkovito i besprijekorno koristili uređaj.

1.3 Namjensko korištenje

Sigurnost eksploatacije je garantirana isključivo u slučaju namjenskog korištenja, u skladu s uputama za upotrebu.

Sve tehničke radnje, uključujući montažu i održavanje, mogu izvoditi isključivo kvalificirani serviseri.

Friteza za pecivo je namijenjena **isključivo** za **fritiranje** odgovarajućih prehrambenih proizvoda.

Fritezu za pecivo **ne** koristite za:

- podgrijavanje hrane i tekućina.



OPREZNO!

Zabranjuje se i smatra korištenjem nesukladnim s namjenom svako korištenje uređaja koje nije u skladu s njegovom namjenom.

Odbijamo bilo kakve žalbe upućene proizvođaču i/ili njegovim opunomoćenicima zbog šteta prouzročenih korištenjem uređaja koje nije u skladu s njegovom namjenom.

Odgovornost za štete nastale tijekom korištenja uređaja na način koji nije u skladu s njegovom namjenom, snosi samo korisnik.

2. Opće informacije

2.1 Odgovornost proizvođača i jamstvo

Sve informacije koje sadrže upute za upotrebu, su dane uzimajući u obzir važeće propise, aktualno konstruktorsko i inženjersko znanje, a također naše dugogodišnje iskustvo.

Isto tako prijevodi uputa za upotrebu su napravljeni što točnije, no ne možemo preuzeti odgovornost za eventualne greške u prijevodu. Priložena njemačka verzija uputa za upotrebu je odlučujuća.

U slučaju narudžbe posebnih modela ili dodatnih opcija, te u slučaju upotrebe najnovijih tehničkih dostignuća, dobiveni uređaj može se razlikovati od objašnjenja i slika, koje sadrže ove upute za upotrebu.



OPREZNO!

Prije svih radnji vezanih za uređaj, a prije svega prije njegova pokretanja, pažljivo pročitajte te upute za uporabu!

Proizvođač **ne snosi odgovornost** za štete i kvarove nastale zbog:

- ne uvažavanja uputa za uporabu i čišćenje;
- nenamjenske uporabe ;
- pravljenja preinaka na uređaju;
- korištenja zamjenskih dijelova koji nemaju odobrenje proizvođača.

Zadržavamo pravo uvođenja tehničkih promjena na uređaju u svrhu njegovog usavršavanja i poboljšanja korisničkih karakteristika.

2.2 Zaštita autorskih prava

Dotične upute za upotrebu te tekstovi, slike, skice i drugi elementi podliježu zaštiti autorskih prava. Bez pismene suglasnosti proizvođača nije dozvoljeno kopiranje sadržaja uputa za upotrebu - u bilo kojem obliku obliku i na bilo koji način (uključujući i dijelove) te korištenje ili/i povjeravanje tog sadržaja trećim osobama. Zloupotreba podliježe obvezi isplate odštete. Pridržavamo mogućnost za daljnju zaštitu svojih prava.



NAPOMENA!

Podatke, tekstove, skice, slike i i druge opise, koje sadrže te upute za upotrebu, podliježu zaštiti autorskih prava te prava industrijskog vlasništva. Svaka zloupotreba se kažnjava.

2.3 Izjava o sukladnosti



Uređaj zadovoljava aktualno važeće norme te naputke Europske Unije. Gore navedeno potvrđujemo u Izjavi o sukladnosti WE. U slučaju potrebe rado ćemo Vam poslati odgovarajuću Izjavu o sukladnosti.

3. Transport, ambalaža i čuvanje

3.1 Kontrola transporta

Nakon primitka uređaja valja bez oklijevanja provjeriti ima li sve dijelove i da li je uređaj ostao neoštećen nakon transporta. U slučaju pronalaska vidljivih oštećenja nastalih u transportu, valja odbiti primitak uređaja ili ga primiti uvjetno.

Opseg oštećenja valja upisati u putne dokumente / putni list špeditera. Nakon toga izvršiti reklamacije.

Oštećenja koja nisu vidljiva, valja prijaviti odmah nakon njihovog pronalaska, jer se zahtjevi za odštetu mogu podnositi samo u predviđenom roku reklamacije.

3.2 Ambalaža

Molimo da ne bacate pakiranja od uređaja. Može biti potrebno za čuvanje uređaja, tijekom preseljenja ili za slanje uređaja u naš servis u slučaju nastanka bilo kakvih oštećenja. Prije stavljanja uređaja u pogon, valja potpuno skinuti unutarnje i vanjsko pakiranje.



NAPOMENA!

**Pri zbrinjavanju ambalaže treba poštovati lokalne važeće propise.
Materijal za pakiranje koji se može ponovo iskoristiti, valja reciklirati.**

Molimo provjeriti jesu li uređaj i dodaci u kompletu. Ako bilo koji dio nedostaje, molimo kontaktirajte naš Odjel za kontakte s klijentima.

3.3 Čuvanje

Ambalažu treba ostaviti zatvorenu sve do trenutka instalacije uređaja, a tijekom čuvanja treba se pridržavati oznaka vezanih uz način postavljanja i čuvanja ambalaže.

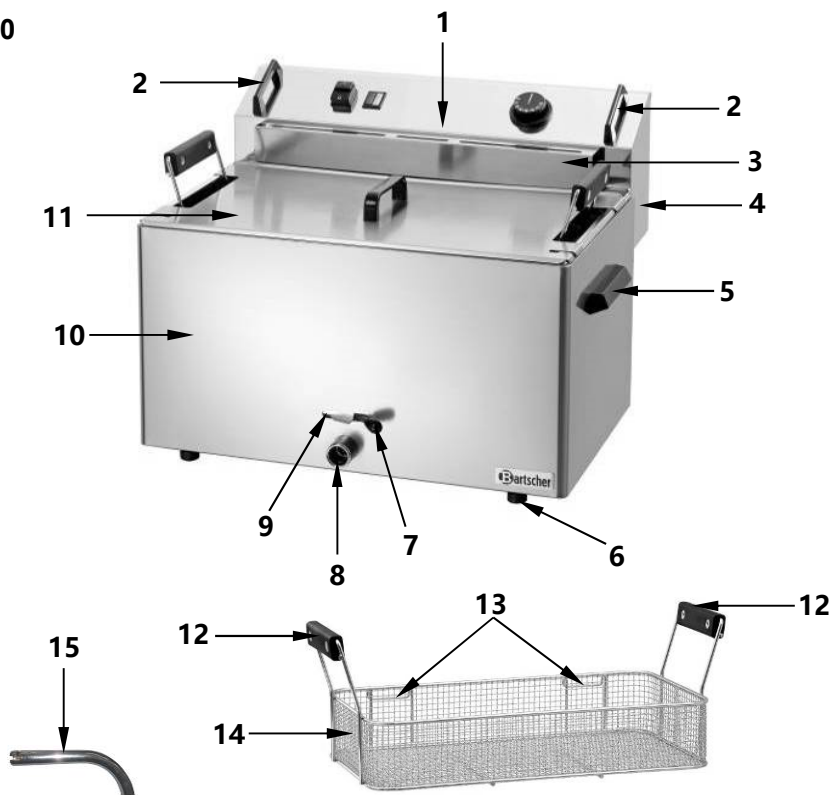
Zapakirane uređaje treba uvijek čuvati sukladno s niže navedenim uvjetima:

- ne držati na otvorenom,
- čuvati u suhoj prostoriji, zaštititi od prašine,
- ne izlagati djelovanju agresivnih sredstava,
- zaštititi od djelovanja sunčanih zraka,
- izbjegavati mehaničke udare,
- u slučaju duljeg čuvanja (preko tri mjeseca), redovito prekontrolirati stanje svih dijelova te ambalaže.
U slučaju potrebe uređaj osvijježiti i regenerirati.

4. Tehničke karakteristike

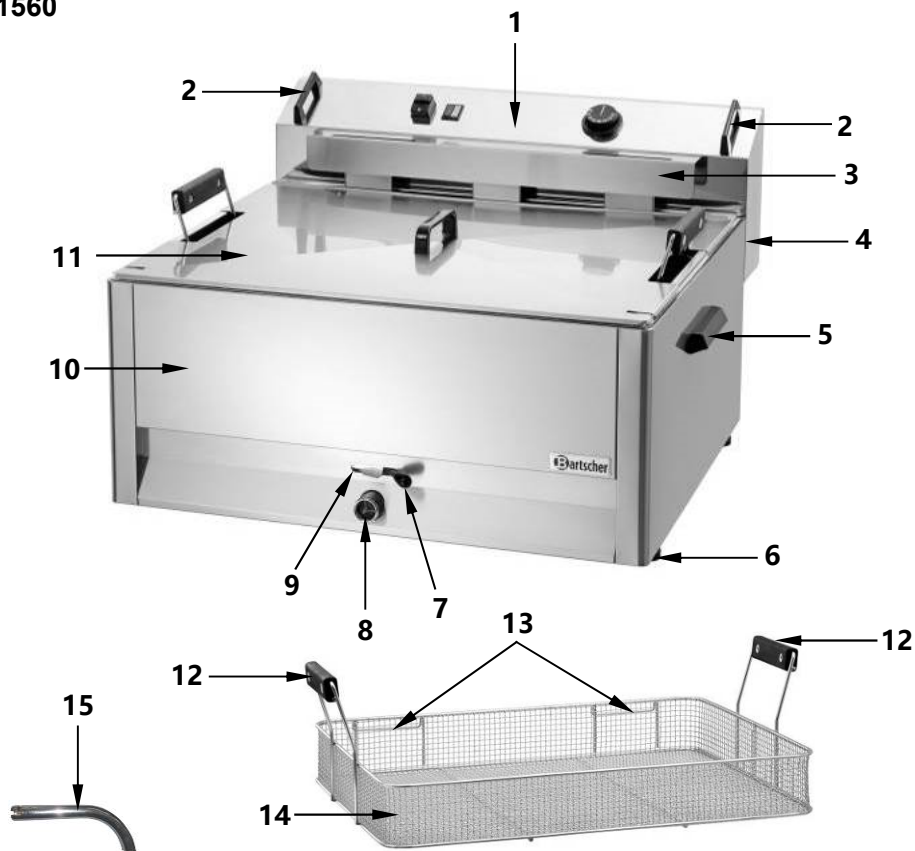
4.1 Pregled podsklopova uređaja

101530



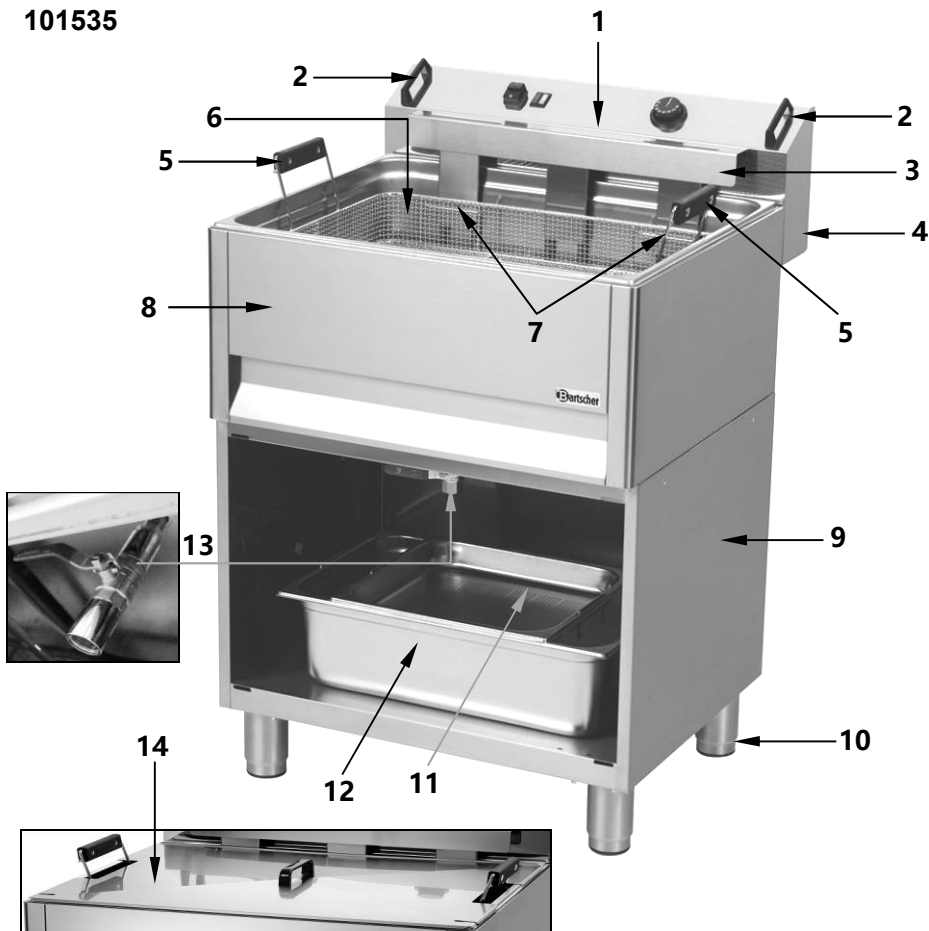
- | | | | |
|---|---|----|---|
| 1 | Upravljačka ploča | 9 | Blokada |
| 2 | Drška upravljačke kutije | 10 | Kućište s posudom za ulje za fritiranje |
| 3 | Kuka za košaru za fritiranje | 11 | Poklopac od nehrđajućeg čelika s drškom |
| 4 | Upravljačka kutija | 12 | Drške košare za fritiranje |
| 5 | Drška kućišta (2) | 13 | Kuke za košaru za fritiranje |
| 6 | Nožice (4) | 14 | Košara za fritiranje |
| 7 | Poluga mehanizma za ispuštanje ulja za fritiranje | 15 | Cijev za ispuštanje ulja |
| 8 | Slavina | | |

101560



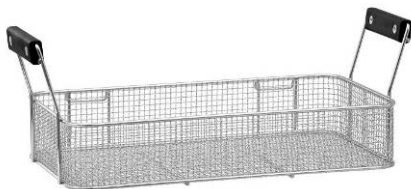
- | | |
|--|---|
| 1 Upravljačka ploča | 9 Blokada |
| 2 Drška upravljačke kutije | 10 Kućište uređaja sa spremnikom za ulje za fritiranje |
| 3 Kuka za košaru za fritiranje | 11 Poklopac od nehrđajućeg čelika sa drškom |
| 4 Upravljačka kutija | 12 Drška košare za fritiranje |
| 5 Drška kućišta uređaja (2) | 13 Kuke za košaru za fritiranje |
| 6 Nožice (4) | 14 Košara za fritiranje |
| 7 Poluga mehanizma za ispuštanje ulja za fritiranje | 15 Cijev za ispuštanje ulja |
| 8 Slavina | |

101535



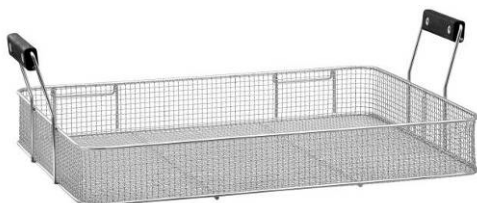
- | | |
|---------------------------------------|---|
| 1 Upravljačka ploča | 8 Kućište uređaja sa spremnikom za ulje za do fritiranje |
| 2 Drška upravljačke ploče | 9 Otvoreno kućište |
| 3 Kuka za košaru do fritiranje | 10 Nožice podesive visine (4) |
| 4 Upravljačka kutija | 11 Mrežica s drškom 2/3 GN |
| 5 Drška košare za fritiranje | 12 Posuda za ispuštanje ulja s drškom 1/1 GN (2) |
| 6 Košara za fritiranje | 13 Ventil za ispuštanje ulja za fritiranje |
| 7 Kuke košare za fritiranje | 14 Poklopac od nehrđajućeg čelika s drškom |

Dodatni pribor (van opsega isporuke!)



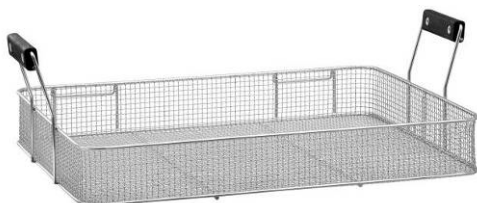
Dodatna košara za fritiranje
za fritezu 101530, 16L

Veličina košare:
Š. 475 x D. 245 x V. 80 mm
Težina: 1,3 kg
Br. art. 101533



Dodatna košara za fritiranje
za fritezu 101560, 30L

Veličina košare:
Š. 570 x D. 440 x V. 80 mm
Težina: 1,9 kg
Br. art. 101563



Dodatna košara za fritiranje
za fritezu 101535, 30L

Veličina košare:
Š. 570 x D. 440 x V. 80 mm
Težina: 1,9 kg
Br. art. 101418



**Polica za košaru, ugradiva s
desne strane**

Za fritezu 101560, 30 L

Dimenzije: Š. 645 x D. 465 mm
Težina: 3,95 kg
Br. art. 101565



**Polica za košaru, ugradiva s
desne strane**

Za fritezu 101535, 30L

Dimenzije: Š. 645 x D. 465 mm
Težina: 3,95 kg
Br. art. 101608

4.2 Tehnički podaci

Naziv	Friteza za pecivo BF 16E
Br. artikla:	101530
Materijal:	nehrđajući čelik:
Izvedba:	<ul style="list-style-type: none"> ▪ spremnik za ulje za fritiranje s velikom hladnom zonom ▪ sigurnosni termostat (zaštita od pregrijavanja) ▪ mehanizam za ispuštanje sa blokadom
Količina spremnika za ulje za fritiranje:	1, veličina spremnika: Š. 515 x D. 305 x V. 130 mm
Kapacitet spremnika za ulje za fritiranje:	16 litara
Količina košara za fritiranje:	1, veličina košare: Š. 475 x D. 245 x V. 80 mm
Raspon regulacije temperature:	50 °C - 190 °C
Priključna vrijednost:	9 kW / 400 V 50 Hz 3 NAC
Dimenzije:	Š. 560 x D. 470 x V. 400 mm
Težina:	14,7 kg
Pribor:	1 poklopac od nehrđajućeg čelika, cijev za ispuštanje ulja

Naziv	Friteza za pecivo BF 30E
Br. artikla:	101560
Materijal:	nehrđajući čelik
Izvedba:	<ul style="list-style-type: none"> ▪ spremnik za ulje za fritiranje s velikom hladnom zonom ▪ sigurnosni termostat (zaštita od pregrijavanja) ▪ mehanizam za ispuštanje sa blokadom
Količina spremnika za ulje za fritiranje:	1, veličina spremnika Š. 615 x D. 490 x V. 130 mm
Kapacitet spremnika za ulje za fritiranje:	30 litara
Količina košara za fritiranje:	1, veličina košare: Š. 570 x D. 440 x V. 80 mm
Raspon regulacije temperature:	50 °C - 190 °C
Priključna vrijednost:	15 kW / 400 V 50 Hz 3 NAC
Dimenzije:	Š. 660 x D. 650 x V. 410 mm
Težina:	23,4 kg
Pribor:	1 poklopac od nehrđajućeg čelika, cijev za ispuštanje ulja

Naziv	Friteza za pecivo BF 30E OU sa otvorenim kućištem
Br. artikla:	101535
Materijal:	nehrđajući čelik
Izvedba:	<ul style="list-style-type: none">▪ spremnik za ulje za fritiranje s velikom hladnom zonom▪ sigurnosni termostat (zaštita od pregrijavanja)▪ ventil za ispuštanje ulja za fritiranje
Količina spremnika za ulje za fritiranje:	1, veličina spremnika: Š. 615 x D. 490 x V. 130 mm
Kapacitet spremnika za ulje za fritiranje:	30 litara
Količina košara za fritiranje:	1, veličina košare: Š. 570 x D. 440 x V. 80 mm
Raspon regulacije temperature:	50 °C - 190 °C
Priključna vrijednost:	15 kW / 400 V 50 Hz 3 NAC
Dimenzije:	Š. 660 x D. 650 x V. 980-1040 mm
Težina:	40,0 kg
Pribor:	2 posude za ispuštanje ulje sa drškom 1/1 GN, dubine od 150 mm 1 mrežica s drškom 2/3 GN, 1 poklopac od nehrđajućeg čelika

Pridržavamo pravo na uvođenje tehničkih promjena!

5. Instalacija i korištenje

5.1 Instalacija



OPREZNO!

Sve radove na instalaciji, priključivanju i održavanju uređaja smije izvoditi samo kvalificiran i ovlašten tehničar, u skladu s važećim međunarodnim, mjesnim i lokalnim propisima.

Postavljanje

- Uređaj otpakirajte i uklonite pakirni materijal.
- Uređaj postavite na ravnu, stabilnu, suhu i vodootpornu površinu koja je otporna također na visoku temperaturu.
- **Nikada** ne stavlajte uređaj na lako zapaljivu podlogu.
- Uređaj ne smije biti smješten u blizini otvorene vatre, električkih peći, peći za grijanje niti drugih izvora topline.
- **Nikada** ne stavlajte uređaj na rubu stola kako ne bi došlo do njegovog prevrtanja ili padanja.
- Uređaj **nikada** ne stavlajte na vlažna niti mokra mjesta.
- Prilikom stavljanja uređaja osigurajte razmak od barem 10 cm od zidova ili drugih predmeta.
- Uređaj postavite tako da ga u slučaju nužde možete brzo isključiti iz električnog napajanja.
- Prije uključivanja iz uređaja skinite zaštitnu foliju. Foliju skidajte polako kako biste uklonili ostatke ljepila. Ako ipak primijetite tragove ljepila, odstranite ih pomoću odgovarajućeg razrjeđivača.



OPREZNO!

Sa uređaja nikada ne skidajte tipsku ploču niti sigurnosna upozorenja.

Priključivanje



OPASNOST! Opasnost od strujnog udara!

U slučaju nepravilne instalacije uređaja može doći do povreda! Prije instalacije usporedite podatke lokalne električne mreže s tehničkim podacima uređaja (vidite nazivnu tablicu) i uređaj priključite isključivo u slučaju kad se ti podaci potpuno podudaraju!

- Prije priključivanja uređaja na električno napajanje provjerite da li se vrijednosti napona i frekvencije iz tipske tablice uređaja podudaraju s vrijednostima postojeće električne instalacije.
Dopuštena je tolerancija napona koja ne premašuje $\pm 10\%$.
- Provjerite da li je dostupan električni priključak koji je usklađen sa sigurnosnim vodom, određenim važećim propisima. Za vrijeme priključivanja na električnu instalaciju upotrijebite vod odgovarajućeg presjeka.
- Između uređaja i električne instalacije mora biti uključen odgovarajući višefazni prekidač u odnosu na snagu uređaja. Prekidač na kome stezaljke imaju razmak od najmanje 3 mm, mora biti lako dostupan.
- Priključivanje na električnu instalaciju mora biti usklađeno s važećim međunarodnim, nacionalnim i lokalnim propisima.

5.2 Korištenje



OPREZNO!

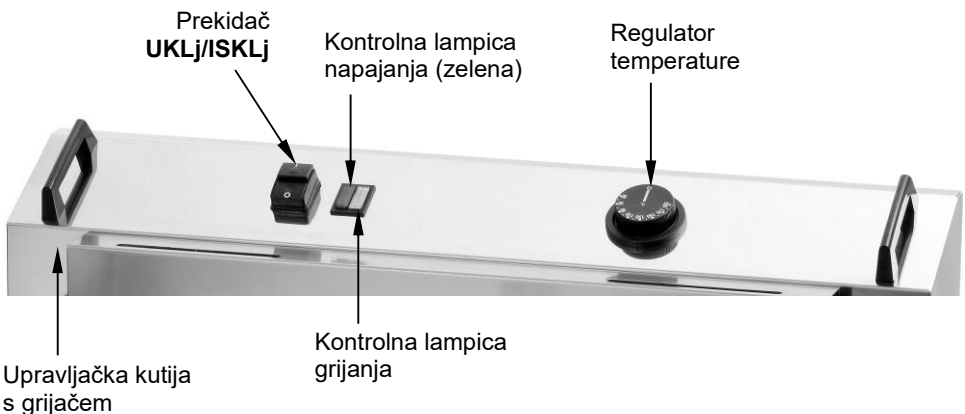
Fritezu mogu koristiti isključivo osobe koje su upoznate sa uputama za uporabu uređaja i općim opasnostima vezanim uz proces dubokog prženja.

Priprema uređaja

- Pomoću drški skinite poklopac i iz uređaja izvadite košaru za fritiranje.
- Sa uređaja skinite upravljačku kutiju tako da njene drške oprezno povucite prema gore (dok ne čujete „klik“).
- Prije prve uporabe uređaj očistite sukladno s uputama iz **točke 6 „Čišćenje“**. Pazite kako u električnu instalaciju odnosno upravljačku kutiju ne bi doprla voda. Nakon toga pažljivo osušite uređaj i njegove elemente!
- Upravljačku kutiju oprezno postavite na stražnji rub kućišta uređaja. Svornjak u donjem dijelu upravljačke kutije mora ulaziti u otvor u spremniku ulja za fritiranje. Na taj način ćete pravilno namjestiti upravljačku kutiju.

Napomena: Iz sigurnosnih razloga uređaj radi samo onda kad je upravljačka kutija pravilno namještena na kućište, odnosno onda kad je uređaj u stanju pripravnosti zahvaljujući položaju mikroprekidača.

Upravljački elementi



Pokretanje uređaja

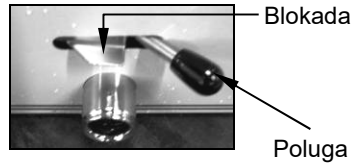


OPREZNO!

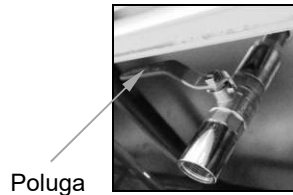
Prije pokretanja uređaja provjerite da je uređaj isključen (regulator temperature postavite u položaj „0“!).

- Prije nego u spremnik nalijete ulje, provjerite se da u njemu nema vode. Spremnik za ulje za fritiranje mora biti čist i suh.

Mehanizam za ispuštanje ulja za fritiranje u uređajima **101530** i **101560** mora biti zatvoren i blokiran (blokadu povucite prema gore, a poluga postavite u desni položaj).



- Ventil za ispuštanje ulja u uređaju **101535** mora biti zatvoren (poluga okrenuta prema lijevo ili desno).



Napomene vezane za korištenje ulja ili masti u kockama/ u bloku

- Za duboko prženje upotrebljavajte odgovarajuće ulje (npr. biljno ulje, suncokretovo, arašidovo ili slično) ili mast u kockama/bloku.
Pozor: Mast u kockama (bloku) najprije otopite u drugoj posudi!
- Koristite isključivo ulja i masti koje su prikladne za uporabu u visokim temperaturama.
- Nemojte miješati različite vrste ulja jer mogu imati različite točke topljenja.



UPOZORENJE! Opasnost od opekлина!

Za duboko prženje ne smijete koristiti staro ulje, jer se takvo ulje lakše pjenu te može se lakše i zapaliti jer ima nižu temperaturu paljenja. Osim toga stvara veći dim i miris.

- U spremnik oprezno nalijte ulje sve do potrebne razine (između oznaka „MIN”- i „MAX”- na spremniku). Oznake se nalaze s bočne strane spremnika za ulje za fritiranje.



OPREZNO!

Ne uključujte uređaj ako u spremniku nema ulja. Uvijek provjerite da li se razina ulja nalazi između oznaka „MIN“ i „MAX”.



UPOZORENJE!

OPASNOST OD POŽARA! Ako se razina ulja nađe ispod oznake MIN, postoji povećani rizik od zapaljivanja ulja.

OPASNOST OD OPEKLINA! se razina ulja nađe iznad oznake MAX, vruće ulje se može prolići.

Fritiranje peciva

- Uređaj uključite pomoću prekidača **UKLj / ISKLj**. Upalit će se zelena kontrolna lampica napajanja.
- Na regulatoru temperature postavite željenu vrijednost (50 °C - 190 °C) postupkom okretanja u smjeru kazaljke na satu.
- Za vrijeme zagrijavanja uređaja gori kontrolna lampica grijanja koja će se ugastiti kad će uređaj postići postavljenu temperaturu. Kad se temperatura u posudi za ulje smanji, kontrolna lampica grijanja će se opet upaliti, a uređaj će se ponovo zagrijavati.



UPOZORENJE! Opasnost od opeklina!

Za vrijeme rada friteza i ulje u posudi za fritiranje su jako vrući i postoji opasnost od zapaljivanja ulja.

Uređaj ne smije biti predugo uključen!

Odmah nakon završetka procesa fritiranja, regulator temperature postavite u položaj „0”.

- Kako biste postigli što bolje rezultate, pričekajte dok uređaj postigne željenu temperaturu i tek onda prehrambene namirnice stavite u posudu friteze.



OPREZNO!

Odjednom ne pržite previše proizvoda kako biste si osigurali dobar učinak fritiranja i kako biste spriječili kipljenje ulja.

- Košara je jako dobro prilagođena za fritiranje peciva.
- Košara je opremljena s dvije bočne drške i dvije kuke za kačenje.
- U košaru stavite odabrane proizvode i polako potapajte u ulje za fritiranje. Proizvode pržite u fritezi.
- Nakon fritiranja oprezno podignite košaru za fritiranje, koristeći drške, a kuku zakačite za utor na upravljačkoj kutiji. Pričekajte dok se ulje dobro ne iscjedi iz proizvoda.



UPOZORENJE! Opasnost od ozljeda!

Fritezu ne smijete koristiti zajedno s poklopcem!

Poklopac služi samo za zaštitu od prašine.

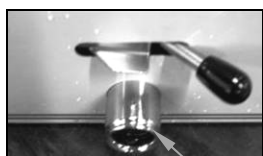
Prije nego stavite poklopac, provjerite da li je isti suh, kako biste spriječili mogućnost da će u posudu s uljem pasti voda, što bi moglo uzrokovati opasno prskanje ulja.

Zamjena / zbrinjavanje ulja

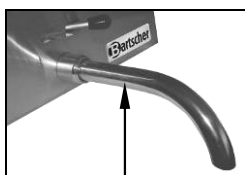
- Redovito mijenjajte ulje za fritiranje. Pričekajte dok se staro ulje ne ohladi i tek onda ga prolijte u odgovarajuće posude.

Friteze za pecivo 101530 / 101560

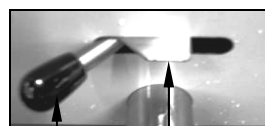
- Ispod cijevi za ispuštanje ulja postavite odgovarajuću posudu.
- Prije nego isпустite ulje, pomoću bajonetskog spoja na slavinu montirajte cijev za ispuštanje ulja.



Slavina



Cijev za ispuštanje
ulja



Poluga

Blokada

- Otvorite mehanizam za ispuštanje tako da blokadu pomaknete prema gore, a polugu – prema lijevo.
- Ulje za fritiranje prolijte u odgovarajuću posudu. Uvjerite se da posuda stoji stabilno.

Friteza za pecivo 101535

- Isporučenu posudu za ispuštanje ulja postavite na dno postolja ispod ventila za ispuštanje ulja, a na rub posude naslonite mrežicu.
- Kako biste prolili ulje otvorite ventil za ispuštanje (polugu usmjerite prema naprijed).
- Ulje za fritiranje oprezno prolijte u posudu. Uvjerite se da posuda stoji stabilno.



OPREZNO!

Istrošeno ulje zbrinite na način koji ne šteti okolišu, u skladu s važećim propisima.

Zaštita od pregrijavanja

- Ako slučajno uključite fritezu bez ulja/masti u posudi ili u slučaju premale količine ulja/masti u posudi, iz sigurnosnih razloga friteza će se automatski isključiti kad postigne temperaturu od oko 230 °C. Ako do toga dođe, uređaj isključite pomoću prekidača **UKLj/ISKLj**. Ostavite uređaj da se ohladi.
- Nakon što mehanizam zaštite od pregrijavanja automatski isključi fritezu, možete je ponovo uključiti pritiskom na gumb **RESET** na upravljačkoj kutiji uređaja.
- Ohladite uređaj do temperature manje od 170 °C, pa postupkom okretanja u smjeru suprotnim do smjera kazaljke na satu odvinite slijepu maticu gumba **RESET**, pritisnite svoranj i ponovo stavite slijepu maticu. Sad možete ponovo uključiti uređaj.

Gumb RESET

6. Čišćenje



UPOZORENJE!

Prije početka čišćenja uređaja regulator temperature postavite u položaj „0”, a nakon toga uređaj isključite pomoću prekidača UKLJ/ISKLJ i isključite ga iz električnog napajanja. Pričekajte dok se uređaj ne ohladi.

Za čišćenje uređaja ne koristite mlaz vode pod pritiskom!

Pazite kako u uređaj ne bi doprla voda.



OPREZNO!

Ne upotrebljavajte nikakva oštra niti abrazivna sredstva za čišćenje jer bi mogla oštetiti površinu friteze.

- Uređaj redovito čistite.
- Nakon što se ulje za fritiranje ohladi, oprezno ga prolijte u posudu (točka „Zamjena/zbrinjavanje ulja za fritiranje“, stranice 116, 117). Uvjerite se da posuda stoji stabilno.
- Grijač možete lako izvaditi iz spremnika za ulje tako da podignete i skinete upravljačku kutiju. Na taj način možete lako očistiti grijač i spremnik za ulje do fritiranja.



OPREZNO!

Upravljačku kutiju (upravljački panel) ne čistite mokrom krpom niti ne potapajte u vodu. Vlaga ne smije doprijeti u unutrašnjost kutije.

- Grijaći element i spremnik za ulje za fritiranje čistite pomoću mekane vlažne krpice i blagog deterdženta. Prebrišite krpicom navlaženom čistom vodom.
- Košaru za fritiranje i poklopac operite u toploj vodi s dodatkom blagog deterdženta. Jako zaprljane elemente možete kratko potopiti u vodi.
- Upravljačku ploču, površinu uređaja i mrežni kabel čistite isključivo malo navlaženom krpicom i blagim sredstvom za čišćenje. Vlaga ne smije doprijeti u unutrašnjost upravljačke kutije, jer bi moglo doći do nastanka puzajuće struje i smetnji u radu uređaja.
- **Prije nego montirate sve elemente, osušite ih!** Ponovo montirajte uređaj.

Čuvanje uređaja

- Ako planirate dužu pauzu u korištenju uređaja, očistite ga u skladu s gore navedenim opisom i čuvajte na suhom, čistom mjestu, zaštićenom od djelovanja mraza i sunca, van dohvata djece. Kako biste osigurali fritezu od prljavštine, stavite je u pakiranje ili je pokrijte. Na uređaj ne stavljajte nikakve teške predmete.

7. Moguće smetnje

U slučaju smetnji u radu uređaj isključite iz električnog napajanja. Prije nego pozovete servisere ili obavijestite prodavača, usporedite ih sa sljedećom tablicom.

Problem	Razlog	Rješenje
Uređaj je priključen na električno napajanje, no ne gori zelena kontrolna lampica napajanja i uređaj se ne zagrijava.	<ul style="list-style-type: none"> • Nepravilno uključen utikač • Aktivirao se osigurač električnog napajanja • Nepravilno namještena upravljačka kutija • Aktivirala se zaštita od pregrijavanja • Nema kontakta na mikroprekidaču 	<ul style="list-style-type: none"> • Izvadite utikač i uključite ga ponovo • Provjerite osigurač, provjerite uređaj tako da ga uključite u drugu utičnicu • Provjerite je li pravilno namještena upravljačka kutija • Pritisnite gumb RESET na upravljačkoj kutiji • Kontaktirajte prodavača
Gori kontrolna lampica grijanja, no temperatura ne raste.	<ul style="list-style-type: none"> • Prekid na priključku grijača • Oštećen grijač 	<ul style="list-style-type: none"> • Kontaktirajte prodavača • Kontaktirajte prodavača
Gori zelena kontrolna lampica napajanja, temperatura je postavljena, no ne gori kontrolna lampica grijanja.	<ul style="list-style-type: none"> • Uređaj je postigao postavljenu temperaturu • Oštećen regulator temperature • Oštećena kontrolna lampica 	<ul style="list-style-type: none"> • Provjerite rad nakon što postavite drugu temperaturu • Kontaktirajte prodavača • Kontaktirajte prodavača
Nakon nekog vremena grijač je prestao grijati.	<ul style="list-style-type: none"> • Uključena zaštita od pregrijavanja 	<ul style="list-style-type: none"> • Pritisnite gumb RESET na upravljačkoj kutiji. Ako se zaštita od pregrijavanja opet brzo uključi, kontaktirajte prodavača.

Ako ne možete ukloniti smetnje u radu uređaja:

- ne otvarajte kućište,
- javite se serviserima ili kontaktirajte prodavača informirajući ih o:
 - vrsti smetnje;
 - broju artikla i serijskom broju (vidite nazivnu tablicu na stražnjoj strani uređaja).

8. Zbrinjavanje

Stari uređaji

Nakon svršetka vremena eksploatacije stari uređaj treba biti zbrinuti, sukladno propisima koji su na snazi u dotičnoj državi. Preporučamo kontakt sa specijaliziranom tvrtkom ili organom za zbrinjavanje u lokalnoj upravi.



UPOZORENJE!

Kako bi se spriječila moguća zlouporaba i vezane uz nju opasnosti, prije davanja uređaja na zbrinjavanje, treba onemogućiti ponovno uključivanje uređaja. U tu svrhu treba isključiti uređaj od napajaja i odrezati kabel s utikačem.



OPREZNO!



Tijekom zbrinjavanja uređaja valja postupati prema odgovarajućim državnim ili regionalnim propisima.

Zbrinjavanje starog ulja za fritiranje

Istrošeno ulje/mast za fritiranje zbrinite na način koji ne šteti okolišu i sukladno s važećim lokalnim propisima.

Bartscher GmbH
Franz-Kleine-Straße 28
33154 Salzkotten
Njemačka

Tel.: +49 5258 971-0
Fax: +49 5258 971-120
Hotline - tehnička podrška: +49 5258 971-197
www.bartscher.com