



101530 / BF 16E



101560 / BF 30E



101535 / BF 30E OU

MAGYAR**Tartalom**

1. Biztonság	122
1.1 Biztonsági előírások	122
1.2 A szimbólumok magyarázata	125
1.3 Rendeltetésszerű használat	126
2. Általános információ	127
2.1 A gyártó felelőssége és a garancia	127
2.2 Szerzői jog védelme	127
2.3 Megfelelőségi nyilatkozat	127
3. Szállítás csomagolás és tárolás	128
3.1 Szállítási ellenőrzés	128
3.2 Csomagolás	128
3.3 Tárolás	128
4. Technikai paraméterek	129
4.1 A készülék részelemei	129
4.2 Technikai adatok	133
5. A készülék üzembehelyezése illetve használata	135
5.1 Üzembehelyezése	135
5.2 Használat	137
6. Tisztítás	142
7. Lehetséges meghibásodások	143
8. Leselejtezés	144

Bartscher GmbH
Franz-Kleine-Straße 28
33154 Salzkotten
Németország

Tel.: +49 5258 971-0
Fax: +49 5258 971-120
Hotline - technikai támogatás: +49 5258 971-197
www.bartscher.com



Használat előtt olvassa el a használati útmutatót, és tartsa kéznél a készülék mellett!

A használati útmutató a készülék üzembehelyezésével, kezelésével valamint karbantartásával kapcsolatos információkat tartalmaz valamint fontos információval és tanáccsal szolgál a termékkel kapcsolatban.

Az itt foglaltak ismerete és betartása alapvető feltétele a termék biztonságos és rendeltetésszerű üzemeltetésének.

Ezenkívül felhívjuk az Önök figyelmét arra, hogy a hatályos törvények a készülék üzemeltetésére vonatkozó jogszabályait illetve a munkavédelem előírásait Önök kötelesek betartani.

A használati útmutató a készülék szerves részét képezi, és a készülékkel együtt tárolandó, a célból, hogy a készüléket felszerelő, karbantartó, működtető illetve takarító személyek állandóan hozzáférhessenek.

Ha a készüléket harmadik személynek adja tovább, a kezelési útmutatót is mellékelnie kell hozzá.

1. Biztonság

A készülék a lehető legmodernebb technikai elvárásoknak megfelelően lett legyártva. Ennek ellenére rendeltetésével nem egyező illetve szabálytalan működtetéséből fakadó veszélyhelyzetek előfordulhatnak.

A készüléket összes felhasználójának be kell tartania a használati útmutatóban leírtakat és ügyelnie kell a biztonsági előírásokra.

1.1 Biztonsági előírások

- A készülék fizikailag, érzékileg vagy szellemileg sérült személy, nem megfelelő tapasztalattal és/vagy nem elégséges tudással rendelkező személy nem használhatja (gyermekek sem), kivéve, ha az ilyen személy biztonságáért felelős személy felügyelete alatt található vagy az ismertette vele, hogyan kell használni a készülék.
- A gyermekeket felügyelni kell, hogy bizonyos legyen benne, hogy azok nem játszanak a készülék.
- Ne hagyja működés közben felügyelet nélkül a készüléket, mivel egy esetleges működészavar esetén az olaj túlforrosodhat, és magas hőmérsékleten akár meg is gyulladhat.
- A készülék csak zárt helyiségekben használható.
- A készülék nem üzemeltethető külső relével vagy távirányítóval.

- A készülék csak az esetben használható, ha a technikai állapota kifogástalan és megengedi a biztonságos üzemeltetést.
- A csomagolóanyagokat – például a műanyag tasakokat és a polisztirol (hungarocell) elemeket tartsa gyermekektől távol. **Fulladásveszély!**
- Karbantartási munkákat csakis szakemberek végezhetnek, eredeti alkatrészek felhasználásával. **Tilos önállóan végezni a karbantartási illetve javítási teendőket.**
- Nem szabad olyan alkatrészeket illetve kiegészítő elemeket használni, melyeket nem ajánl a gyártó. Ez balesetveszélyes helyzetekhez vezethet, a készülék meghibásodhat, testi épségükben kárt okozhat illetve az eset halállal is végződhet, s ráadásul ez automatikusan a garancia elvesztését is jelenti.
- A gyártó engedélye nélkül tilos a készülék bármintemű változtatása illetve módosítása, az esetlegesen előfordulható veszélyhelyzetek elkerülése illetve a készülék optimális működésének biztosítása érdekében.



ÉLETVESZÉLY! Áramütésveszély!

A veszélyhelyzet elkerülése érdekében kövesse az itt leírt utasításokat:

- Ne engedje, hogy a hálózati kábel hőforrással vagy éles kűszöbökkel érintkezzen. A hálózati kábel nem lóghat le az asztalról, vagy egyéb pultról. Vigyázzon, hogy a hálózati kábelre senki ne léphessen rá, és senki ne botolhasson meg benne.
- Ne törje meg és ne nyomja össze a kábelt, ne kössön rá csomót és mindig teljesen csavarja le. Soha ne állítsa a készüléket – vagy más tárgyakat – a hálózati kábelre.
- Ne tegye a hálózati kábelt szőnyegpadlóra vagy más gyúlékony anyagra. Ne takarja le a hálózati kábelt. Tartsa távol a munkaterületektől a kábelt és ne merítse vízbe vagy más folyadékokba.
- Rendszeresen ellenőrizze, hogy a hálózati kábel nem sérült-e. Soha ne használja a készüléket, ha a kábel sérült. Ha a kábelen sérülésnyomok láthatók, a veszélyek elkerülése érdekében az ügyfélszolgálatl vagy képzett villanyszerelő szakemberrel ki kell cseréltetni.

- A csatlakozókábelt mindig a villásdugónál – és ne a vezetéknel – fogva húzza ki a dugaljból.
- Ne emeljük ne mozdítsuk soha az eszközt az elektromos kábelen keresztül. A készülék fogantyúját használja.
- Soha ne nyissa ki a készülék házát. Ha megérinti a feszültségvezető csatlakozásokat ill. megváltoztatja a készülék elektromos és mechanikus felépítését, áramütés veszélye állhat fenn.
- Soha ne merítse vízbe vagy folyadékba a készüléket, a hálózati kábelt vagy a villásdugót.
- Nem szabad mosószerrel használni, és vigyázni kell, hogy ne kerüljön víz a készülékbe.
- Ne fogja meg a készüléket vizes kézzel, és működés közben ne tegye vizes felületre.
- Kapcsolja le a berendezés áramellátását,
 - ha nem használja a készüléket,
 - ha bármilyen működészavart észlel,
 - mielőtt megtisztítaná a készüléket.



FORRÓ FELÜLET! Égési sérülés veszélye!

A veszély elkerülése érdekében tartsa be az alábbi biztonsági tanácsokat:

- Működés közben a készülék felülete nagyon felforrósodik! Az ujj- és kézsérülések elkerülése érdekében ne nyúljon a készülék forró felületeihez! Kezelés közben kizárólag az erre szolgáló fogantyúkhöz és a kezelőelemekhez érjen hozzá.
- A készülék külső felülete és a tartályban található zsiradék a készülék kikapcsolása után is hosszabb ideig forró marad. Hagyja megfelelően lehűlni a készüléket, mielőtt tisztítani kezdené vagy más helyre vinné. A kifröccsenő vagy felrobbanó forró zsiradék kéz-, kar- és arcsérüléseket okozhat!

- Ne süssön nedves ételeket. A mélyhűtött termékekről először mindig ávolítsa el a felesleges jeget. Ne tegyen fagyasztott ételt a forró zsiradékkal teli tartályba. A forró olaj vagy zsír már a legkisebb vízcseppektől fröcskölni kezd vagy akár fel is robbanhat.



VIGYÁZAT! Tűz- vagy robbanásveszély!

A veszély elkerülése érdekében tartsa be az alábbi biztonsági tanácsokat:

- **Soha** ne üzemeltesse a készüléket gyúlékony anyagok (pl. benzin, denaturált szesz, alkohol stb.) közelében. A hőtől ezek párologni kezdenek, és gyújtóforrással érintkezve felrobbanhatnak, ami súlyos testi sérüléseket és anyagi károkat okozhat.
- Ne üzemeltesse a készüléket gyúlékony tárgyak (pl. függönyök, fali szekrények stb.) közelében vagy alatt.
- Tűz esetén áramtalanítsa a készüléket (húzza ki a dugaljából a villásdugót!), mielőtt megtenné a megfelelő tűzvédelmi intézkedéseket. Gondoskodjon arról, hogy a helyiségbe megfelelő mennyiségű friss levegő jusson.

Figyelem: ne locsoljon vizet a még feszültség alatt álló készülékre, mert **áramütést okozhat!**

1.2 A szimbólumok magyarázata

A biztonsággal kapcsolatos útmutatókat a szövegben megfelelő szimbólummal jelöltük meg. Ezeket az útmutatókat feltétlenül be kell tartani, az esetlegesen előfordulható balesetek elkerülése végett, melyek testi sérülést illetve anyagi kárt vonhatnak maguk után.



ÉLETVESZÉLY!

Ez a jel olyan veszélyekre hívja fel a figyelmet, amelyek minden esetben súlyos sérüléseket vagy halált okoznak.



VIGYÁZAT!

Ez a jel olyan veszélyekre hívja fel a figyelmet, amelyek adott esetben súlyos sérüléseket vagy halált okozhatnak.



FORRÓ FELÜLET!

Ez a jelzés arra figyelmeztet, hogy működés közben a készülék felülete felforrósodik. Ha ezt figyelmen kívül hagyja, megégetheti magát!



FIGYELMEZTETÉS!

Ez a jel olyan helyzetekre hívja fel a figyelmet, amelyek adott esetben könnyű testi sérüléseket okozhatnak, vagy amelyek következtében a készülék hibásan működhet, meghibásodhat ill. végleg tönkremehet.



JÓ TANÁCS!

Ez a jel a készülék hatékony és problémamentes működéséhez szükséges tippek és tanácsok mellett található.

1.3 Rendeltetésszerű használat

A készülék csak akkor üzembiztos, ha a használati utasításnak megfelelően, rendeltetésszerűen használják.

Bármilyen műszaki beavatkozást, így a készülék szerelését és karbantartását is kizárólag szakképzett ügyfélszolgálat végezheti.

Az **olajsütő** **kizárólag** tésztafélék (sütemények) **olajban sütésére** alkalmas.

Az **olajsütő** **nem** használható:

- ételek és folyadékok melegítésére.



FIGYELMEZTETÉS!

A berendezés más, nem rendeltetésszerű célra való felhasználása tilos és ezáltal nem rendeltetésszerű használatként lesz kezelve.

Nem lesz helye keresetnek a gyártó illetve a gyártó által meghatalmazott személyek felé a nem rendeltetésszerű használatból eredendően keletkezett károk jóvátétele miatt.

A nem rendeltetésszerű használat miatt bekövetkezett károkért a felelősség csakis a berendezést e módon üzemeltető személyt terheli.

2. Általános információ

2.1 A gyártó felelőssége és a garancia

A használati útmutatóban található információk a hatályos jogszabályok, a jelen technikai tudás valamint többéves szakmai tapasztalatunk figyelmbe vételével lettek összeállítva.

A használati útmutató fordítása is a lehető leghitelesebb módon történt. Az esetlegesen előfordulható, a fordításból eredendő hibákért felelősséget nem vállalhatunk. Ezért minden esetben a termékhez csatolt német nyelvű használati útmutató lesz az irányadó.

Minden egyedi modellnél illetve módosított, extra felszereltséggel rendelkező berendezésnél, esetleg egy, a technikai haladásból eredendő módosított változatnál előfordulhat, hogy kezelése különbözik az itt leírtaktól.



FIGYELMEZTETÉS!

A készülékkel végzett bármilyen munka megkezdése – különösen a használatba vétel – előtt előző alaposan tanulmányozza át a jelen használati útmutatót!

A gyártó **nem vállal felelősséget** az olyan károkért és üzemzavarokért, amelyek az alábbiak során keletkeztek:

- a kezelési és tisztítási útmutatások be nem tartása;
- nem rendeltetésszerű használat;
- a felhasználó által eszközölt műszaki módosítások;
- nem megengedett cserealkatrészek használata.

Fenntartjuk magunknak a jogot, hogy a terméket módosíthassuk, kezelési feladatainak egyszerűsítése illetve fejlesztése céljából.

2.2 Szerzői jog védelme

Eme használati útmutató valamint a benne foglalt szöveg, vázlatok, fényképek és más elemek a szerzői jog által védettek. A törvényes tulajdonos írásbeli engedélyének beszerzése nélkül tilos a használati útmutató egészének illetve bármely elemének sokszorosítása bármely módon és bármely formában, valamint a felhasználása illetve kívülálló személyek felé való továbbítása. A fentiekben foglaltak megszegése esetén pénzbeli kártérítési igénnyel lépünk fel. Fenntartjuk magunknak a jogot további kártérítési igény benyújtásához.



JÓ TANÁCS!

A használati útmutatóban foglalt adatok, szövegrészek, rajzok, fényképek illetve más elemek a szerzői jog illetve ipari védjegy által védettek. Minden velük való visszaélés a törvény által büntetett.

2.3 Megfelelőségi nyilatkozat



A berendezés az Európai Unió hatályos előírásainak és normáinak megfelel. Emé tény a Megfelelőségi nyilatkozat is tanúsítja. Ha szükség lenne rá, szívesen elküldjük Önöknek a Megfelelőségi nyilatkozatot.

3. Szállítás csomagolás és tárolás

3.1 Szállítási ellenőrzés

A készülék megérkezésekor haladéktalanul ellenőrizni kell, hogy a készülék és felszereltsége komplett-e és hogy nem sérült-e meg szállítás közben. Ha fény derülne szállítás következtében bekeletkezett hibára, meg kell tagadni a készülék átvételét, illetve ideiglenesen át lehet venni a készüléket.

A kár tényét pontos leírással fel kell jegyezni a szállítólevélen illetve szállítási dokumentáción. Majd be kell jelenteni a kárt egy reklamáció megtétele által.

A rejtett hibákat azonnal, mielőtt észre lettek véve, jelezni kell, mivel a kártérítési igényt csak a garanciális időszak fennálltaig lehet bejelenteni.

3.2 Csomagolás

Kérjük ne dobja el a kartondobozt amibe a készülék volt csomagolva. Még szükség lehet rá a készülék tárolásakor, költöztetésekor illetve a szakszervizbe való szállításakor, ha esetleg meghibásodás lépne fel. A készülék üzembehelyezése előtt az összes külső illetve belső csomagolóanyagot el kell róla távolítani.



JÓ TANÁCS!

A csomagolás leselejtezésénél ügyelni kell a hatályos jogszabályok erre vonatkozó rendelkezéseire. Azon csomagolóanyagokat melyek újrahasznosíthatóak, újrafelhasználási folyamatnak kell alávetni.

Kérjük ellenőrizze, hogy a készülék és kellékei komplettek-e. Ha felfedezné, hogy valamely alkatrész hiányzik, kérjük lépjen kapcsolatba az Ügyfélszolgálatunkkal.

3.3 Tárolás

A készüléket a csomagolásban zárva kell tárolni egészen az üzembehelyezés időpontjáig, s a tárolás ideje alatt a csomagoláson feltüntetett, a tárolással és elhelyezéssel kapcsolatos utasítások szerint kell a cselekedni.

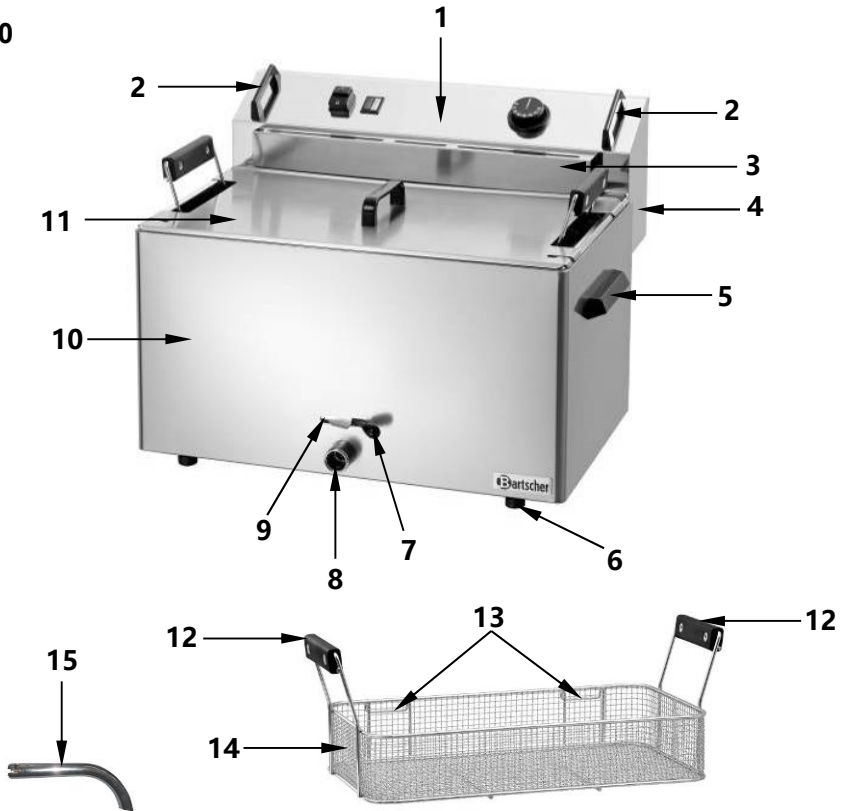
A csomagot az alábbi szabályokat betartva kell tárolni:

- nem szabad a szabad ég alatt tárolni,
- száraz, zárt helyiségben tárolandó, portól védve,
- nem szabad kitenni extrém hatásoknak,
- óvni kell a napsugaraktól,
- óvni kell a rázkódtatástól,
- hosszabb tárolási idő esetén (három hónapon túl) rendszeresen ellenőrizni kell az összes alkatrész illetve a csomagolás állapotát, ha erre szükség lenne akkor karbantartást végezni.

4. Technikai paraméterek

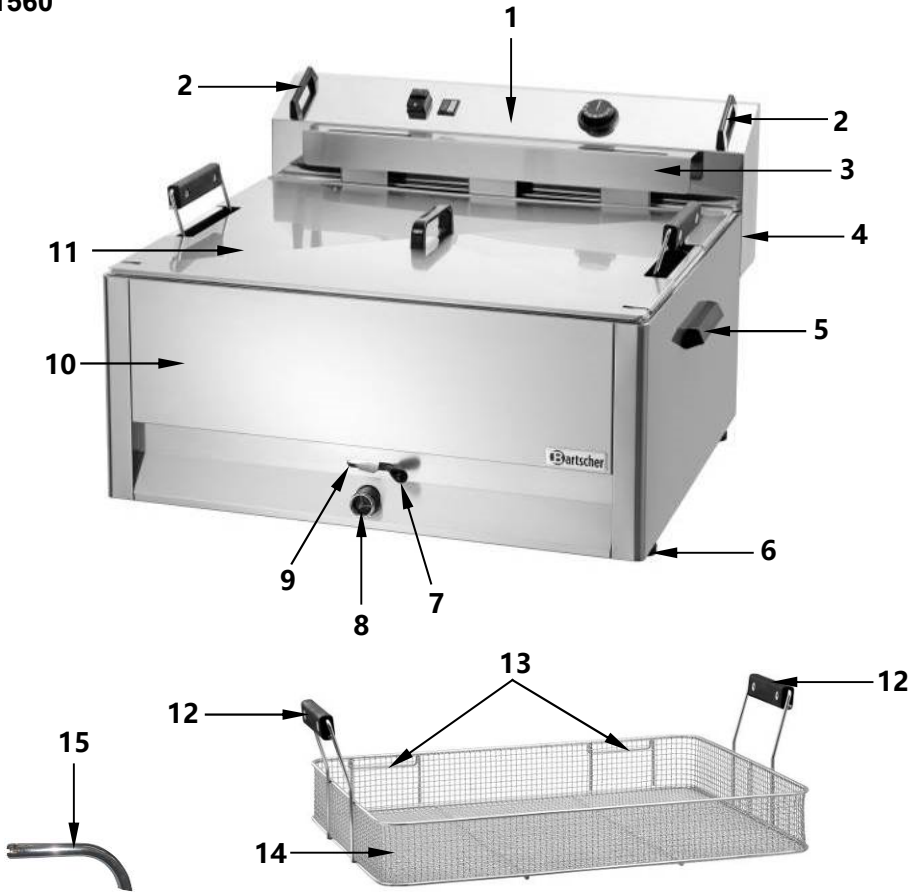
4.1 A készülék részelemei

101530



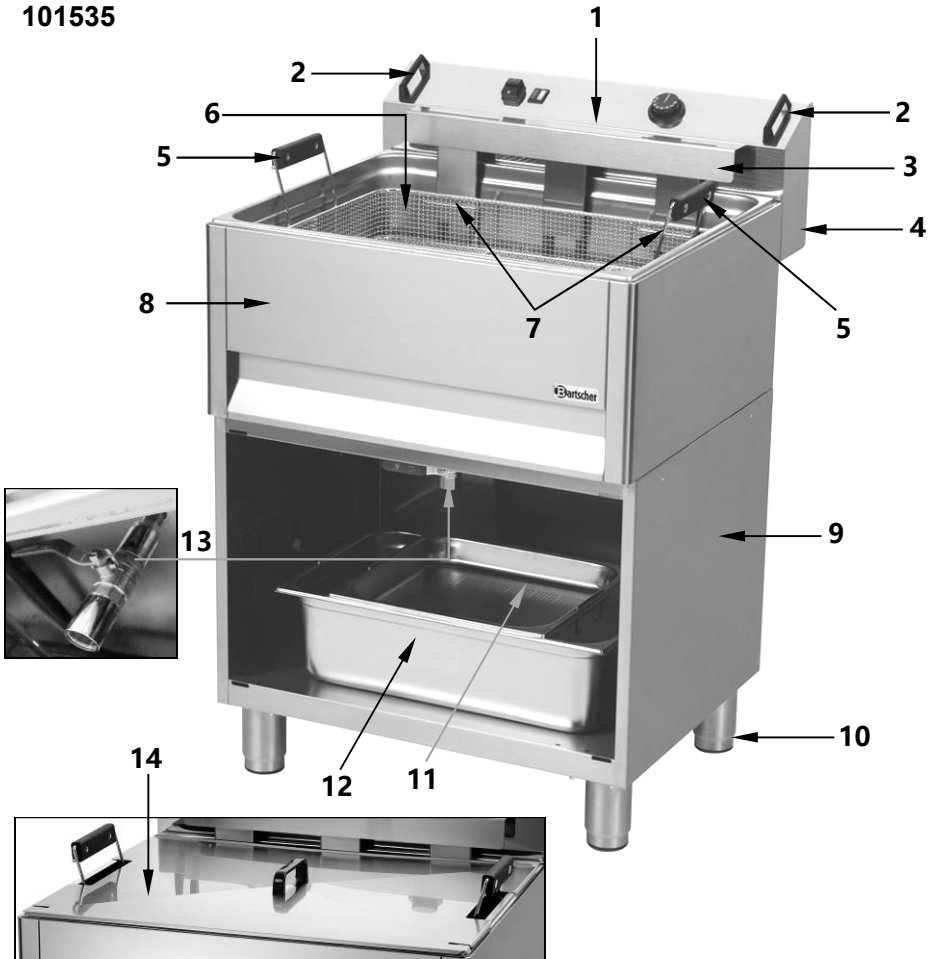
- | | |
|----------------------------------|--------------------------------|
| 1 Kezelőpanel | 9 Reteszelés |
| 2 A kapcsolódoboz fogantyúja | 10 Alapkészülék és olajtartály |
| 3 Sütőkosár-tartó nyílás | 11 Nemesacél fedél fogantyúval |
| 4 Kapcsolódoboz | 12 A sütőkosár nyele |
| 5 Az alapkészülék fogantyúja (2) | 13 A sütőkosár kampói |
| 6 Állólábak (4) | 14 Sütőkosár |
| 7 Az olajleeresztő nyílás karja | 15 Olajleeresztő cső |
| 8 Csőcsonk | |

101560



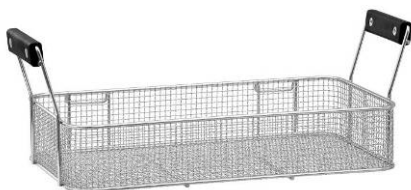
- | | |
|---|---------------------------------------|
| 1 Kezelőpanel | 9 Reteszelés |
| 2 A kapcsolódoboz fogantyúja | 10 Alapkészülék és olajtartály |
| 3 Sütőkosár-tartó nyílás | 11 Nemesacél fedél fogantyúval |
| 4 Kapcsolódoboz | 12 A sütőkosár nyele |
| 5 Az alapkészülék fogantyúja (2) | 13 A sütőkosár kampói |
| 6 Állólábak (4) | 14 Sütőkosár |
| 7 Az olajleeresztő nyílás karja | 15 Olajleeresztő cső |
| 8 Csőcsonk | |

101535



- | | | | |
|---|----------------------------|----|-------------------------------------|
| 1 | Kezelőpanel | 8 | Alapkészülék és olajtartály |
| 2 | A kapcsolódoboz fogantyúja | 9 | Tartóállvány |
| 3 | Sütőkosár-tartó nyílás | 10 | Állítható magasságú lábak (4) |
| 4 | Kapcsolódoboz | 11 | Fogantyús szűrő 2/3 GN |
| 5 | A sütőkosár nyele | 12 | Fogantyús zsírgyűjtő tál 1/1 GN (2) |
| 6 | Sütőkosár | 13 | Olajleeresztő csap |
| 7 | A sütőkosár kampói | 14 | Nemesacél fedél fogantyúval |

Kiegészítő tartozék (nem található a készletben!)



Csere-sütőkosár

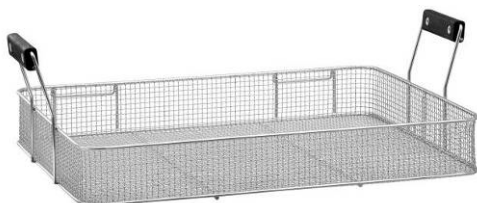
a 101530 sz., 16 l-es olajsütőhöz

Kosárméret:

Sz 475 x Mé 245 x Ma 80 mm

Súly: 1,3 kg

Cikkszám: 101533



Csere-sütőkosár

a 101560. sz., 30 l-es olajsütőhöz

Kosárméret:

Sz 570 x Mé 440 x Ma 80 mm

Súly: 1,9 kg

Cikkszám: 101563



Csere-sütőkosár

a 101535. sz., 30 l-es olajsütőhöz

Kosárméret:

Sz 570 x Mé 440 x Ma 80 mm

Súly: 1,9 kg

Cikkszám: 101418



Polc a kosár letételéhez, jobbos

a 101560. sz., 30 l-es olajsütőhöz

Méret: Sz 645 x Mé 465 mm

Súly: 3,95 kg

Cikkszám: 101565



Polc a kosár letételéhez, jobbos

a 101535 sz., 30 l-es olajsütőhöz

Méret: Sz 645 x Mé 465 mm

Súly: 3,95 kg

Cikkszám: 101608

4.2 Technikai adatok

Megnevezés	BF 16E olajsütő süteményekhez
Cikkszám:	101530
Anyaga:	Nemesacél
Kivitelezés:	<ul style="list-style-type: none">▪ Olajtartály nagy hideg zónával▪ Biztonsági termosztát (túlmelegedésgátló)▪ Sütőolaj-leeresztő nyílás zárral
Olajtartályok száma:	1, tartálméret: Sz 515 x Mé 305 x Ma 130 mm
Olajtartályok űrtartalma:	16 liter
Sütőkosarak száma:	1, kosárméret: Sz 475 x Mé 245 x Ma 80 mm
Olajhőmérséklet:	50 °C - 190 °C
Csatlakoztatási értékek:	9 kW / 400 V 50 Hz 3 NAC
Méretek:	Sz 560 x Mé 470 x Ma 400 mm
Súly:	14,7 kg
Tartozék:	1 nemesacél fedél, olajleeresztő cső

Megnevezés	BF 30E olajsütő süteményekhez
Cikkszám:	101560
Anyaga:	Nemesacél
Kivitelezés:	<ul style="list-style-type: none">▪ Olajtartály nagy hideg zónával▪ Biztonsági termosztát (túlmelegedésgátló)▪ Sütőolaj-leeresztő nyílás zárral
Olajtartályok száma:	1, tartálméret: Sz 615 x Mé 490 x Ma 130 mm
Olajtartályok űrtartalma:	30 liter
Sütőkosarak száma:	1, kosárméret: Sz 570 x Mé 440 x Ma 80 mm
Olajhőmérséklet:	50 °C - 190 °C
Csatlakoztatási értékek:	15 kW / 400 V 50 Hz 3 NAC
Méretek:	Sz 660 x Mé 650 x Ma 410 mm
Súly:	23,4 kg
Tartozék:	1 nemesacél fedél, olajleeresztő cső

Megnevezés	BF 30E OU olajsütő süteményekhez tartóállvánnyal
Cikkszám:	101535
Anyaga:	Nemesacél
Kivitelezés:	<ul style="list-style-type: none">▪ Olajtartály nagy hideg zónával▪ Biztonsági termosztát (túlmelegedésgátló)▪ Sütőolaj-leeresztő nyílás zárral
Olajtartályok száma:	1, tartálméret: Sz 615 x Mé 490 x Ma 130 mm
Olajtartályok űrtartalma:	30 liter
Sütőkosarak száma:	1, kosárméret: Sz 570 x Mé 440 x Ma 80 mm
Olajhőmérséklet:	50 °C - 190 °C
Csatlakoztatási értékek:	15 kW / 400 V 50 Hz 3 NAC
Méretek:	Sz 660 x Mé 650 x Ma 980-1040 mm
Súly:	40,0 kg
Tartozék:	2 fogantyús zsír-/olajgyűjtő tál 1/1 GN, 150 mm mély; 1 fogantyús szűrő 2/3 GN; 1 nemesacél fedél

A műszaki adatok változtatásának jogát fenntartjuk!

5. A készülék üzembehelyezése illetve használata

5.1 Üzembehelyezése



FIGYELMEZTETÉS!

Minden telepítési, csatlakoztatási és karbantartási műveletet kizárólag képzett és megfelelő jogosultsággal rendelkező szerelő szakemberek végezhetnek a telepítés helyén érvényes nemzetközi, állami és helyi előírásoknak megfelelően.

Felállítás

- Csomagolja ki a készüléket és távolítsa el az összes csomagolóanyagot.
- A készüléket szilárd, száraz, sima, víz- és hőálló felületen állítsa fel.
- **Soha** ne állítsa a készüléket éghető felületre.
- Tilos a készüléket nyílt láng, elektromos kályha, kályha és más hasonló, hőt termelő berendezés mellé állítani.
- **Soha** ne tegye a készüléket asztalsarokra, ahonnan lebillenhet és a földre eshet.
- **Soha** ne állítsa fel a készüléket vizes vagy nedves környezetben.
- A berendezés elhelyezésekor ügyeljen arra, hogy legalább 10 cm-re legyen a faltól vagy más tárgytól.
- A készüléket úgy állítsa fel, hogy szükség esetén könnyen és gyorsan áramtalaníthassa.
- Üzembehelyezés előtt vegye le a védőfóliát a készülékről. A fóliát lassan húzza le, úgy, hogy ne maradjon ragasztónyom. Az esetleges ragasztófoltokat megfelelő oldószerrel távolítsa el.



FIGYELMEZTETÉS!

Tilos a készülékről eltávolítani az adattáblát és a figyelmeztető jelzéseket.

Csatlakoztatás



ÉLETVESZÉLY! Áramütésveszély!

Nem megfelelő telepítés esetén a készülék sérüléseket okozhat! Telepítés előtt hasonlítsa össze a helyi elektromos hálózat adatait a készülék műszaki adataival (ld. a típustáblát). A készüléket kizárólag akkor csatlakoztassa, ha az adatok pontosan megegyeznek!

- A készülék üzembehelyezése előtt bizonyosodjon meg róla, hogy az adattáblán szereplő feszültség és frekvencia értékek megegyeznek a hálózati feszültség értékeivel.
A feszültség tolerancia határa nem haladhatja meg a $\pm 10\%$ -ot.
- Ellenőrizze, hogy a csatlakozás megfelel az érvényes biztonsági előírásoknak és földelt. A csatlakoztatásnál ügyeljen arra, hogy megfelelő átmérőjű kábelt alkalmazzon.
- A készülék és a hálózati feszültség között be kell szerelni egy, a készülék teljesítményének megfelelő kétirányú kapcsolót. A kapcsoló kapcsolási pontjainak legalább 3 mm-es távolságban kell lenniük egymástól. A kapcsolót úgy kell elhelyezni, hogy könnyen hozzáférhető legyen.
- A hálózati feszültségre való csatlakozásnak a vonatkozó nemzetközi, nemzeti és helyi előírásoknak megfelelőnek kell lennie.

5.2 Használat



FIGYELMEZTETÉS!

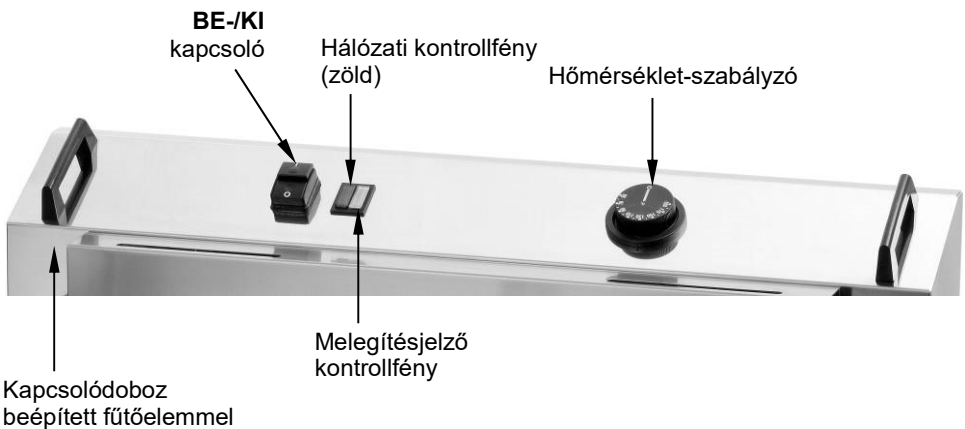
A fritózt kizárólag olyan személyek használhatják, akik ismerik a használati utasításokat és megértették a sütés során felmerülő esetleges veszélyeket.

Előkészületek

- Vegye le a fedelet és vegye ki a készülékből – a fogantyúnál fogva – a sütőkosarat.
- A kapcsolódobozt – a fogantyújánál fogva – óvatosan, **kattanásig** húzza felfelé, így vegye ki a készülékből.
- Használat előtt alaposan tisztítsa meg a készüléket és alkatrészeit a **6. Tisztítás** fejezetben leírtaknak megfelelően. Ügyeljen arra, hogy ne kerüljön nedvesség az elektromos alkatrészek és a kapcsolódoboz belsejébe. **Alaposan törölje szárazra a készüléket és tartozékait!**
- Óvatosan nyomja a kapcsolódobozt az alapkészülék hátsó szélére. A kapcsolódoboz alsó részéből kiálló villáknak pontosan kell illeszkedniük az olajtartály furataiba. A kapcsolódoboz csak ekkor van megfelelően a helyén.

Jó tanács: A készülék biztonsági okokból csak akkor üzemel, ha a kapcsolódoboz megfelelően csatlakozik. Ekkor egy mikrokapcsoló működésbe lép és a készülék üzemkész.

Kezelőelemek



Üzembevétele

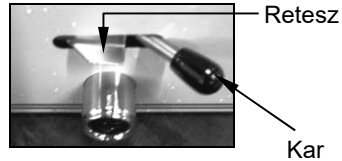


VIGYÁZAT!

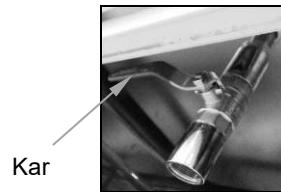
Üzembevétele előtt győződjön meg arról, hogy a készülék ki van-e kapcsolva (állítsa „0” helyzetbe a hőmérséklet-szabályzót).

- Mielőtt az olajat a tartályba öntené, győződjön meg arról, hogy nincs-e benne víz. Az olajtartálynak tisztának és száraznak kell lennie.

- A **101530** és **101560** sz. készülékek olajleeresztő nyílása zárva kell hogy legyen, és a reteszelésnek is zárnia kell (a reteszt nyomja felfelé, a kar a jobb oldalon álljon).



- A **101535** sz. készülék leeresztőcsapja zárva kell hogy legyen (a kar a jobb vagy a bal oldalon állhat)



Kockában/blokkban tárolt olaj vagy zsiradék használatára vonatkozó útmutató

- Használjon megfelelő olajat a sütéshez (pl. növényi olaj, napraforgóolaj, földimogyoró olaj, stb.) vagy kockában/blokkban lévő zsírt.

Figyelem: A kockában (blokkban) lévő olajat előbb olvassza meg külön edényben!

- Kizárólag olyan olajat vagy zsírt használjon, melyet magas hőfokra lehet melegíteni.
- Ne keverje a különböző fajtájú olajokat vagy zsírokat, mert azoknak lehet, hogy különböző a forráshőjük.



VIGYÁZAT! Égési sérülés veszélye!

Sütéshez ne használjon elhasznált olajat, mert az alacsonyabb gyuláspont fokozza az spontán égés veszélyét és sokkal hajlamosabb a habosodásra. Így lehetséges a nagyobb fűs és szag kialakulása is.

- A megfelelő szint eléréséig (a tartályon lévő „MIN” és „MAX” jel között) óvatosan öntse az olajat a sütőolaj medencébe. A jelek a medence oldalsó falán találhatóak.



FIGYELMEZTETÉS!

Ne kapcsolja be a készüléket, ha a sütőolaj medencében nincs olaj. Mindig bizonyosodjon meg róla, hogy az olajsztint a „MIN” és „MAX” jelzések között van.



VIGYÁZAT!

TŰZVESZÉLY! Ha az olaj szintje a „MIN” jel alatt található, magasabb az olaj öngyulladásának veszélye.

ÉGÉSI SÉRÜLÉS VESZÉLYE! Ha az olaj szintje a „MAX” jel felett található, magasabb annak a veszélye, hogy a forró folyadék kibuggyan a medencéből.

Sütés

- Készülék bekapcsolása a kapcsoló segítségével **BE / KI**. Bekapcsolásakor zölden világít a visszajelző fény.
- Állítsa be a hőfokszabályzó gomb segítségével a kívánt hőfokot (50 °C - 190 °C) fordítsuk a gombot az óra mutató járásával megegyezően.
- Afűtésvisszajelző fény addig világít míg a kívánt hőmérsékletet el nem éri majd elalszik. Ha a tartályban az olaj hőmérséklete esik újra melegíteni kezdi és alámpa újra kigyullad.



VIGYÁZAT! Égési sérülés veszélye!

Működés közben az olajsütő felforrósodik és a tartályban lévő olaj sütés közben begyulladhat és égési sérüléseket okozhat.

A készüléket nem szabad nagyon sokáig üzemeltetni!

A sütési folyamat befejezése után a hőfokszabályzó gombot tekerjük az alap helyzetbe „0”.

- A cél érdekében hogy minél jobb hatásfokkal tudjunk dolgozni várjuk meg míg az olaj teljesen felmelegedik és csak utána tegyük az ételt a sütőtartályba



FIGYELMEZTETÉS!

A sült étel mennyiségét úgy válassza meg, hogy ne legyen túl sok – mert akkor romlik a sütés eredménye és biztonsága, és a sütőolaj is kifuthat.

- A sütőkosár nagyon jól megfelel olajban sült sütemények készítéséhez.
- A sütőkosáron két oldalsó fogantyú és két függesztőkampó található.
- Tegye a kívánt tésztafélét (süteményt) a kosárba, majd lassan merítse a sütőolajba és süsse meg.
- Sütés után a fogantyúnál fogva óvatosan emelje ki a sütőkosarat és a kampókat akassza a kapcsolódobozon található sütőkosár-tartó nyílásokba. Várja meg, amíg a süteményekről lecsepeg a felesleges olaj.



VIGYÁZAT! Sérülésveszély!

Az olajsütőt tilos lefedve használni!

A fedél a por ellen védi a készüléket.

Mielőtt felteszi a készülékre, győződjön meg arról, hogy teljesen száraz-e.

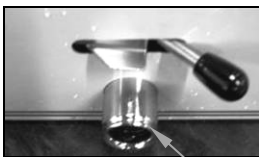
Ha a fedélről víz csöppen a készülékre, a forró olaj kifröccsenhet..

A sütőolaj cseréje / leeresztése

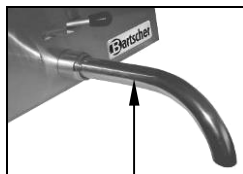
- Rendszeresen cserélje a sütőolajat. Várja meg, amíg a használt olaj lehűl, majd óvatosan töltsé fűrdolaj-gyűjtő tartályba.

101530 / 101560 sz. olajsütők

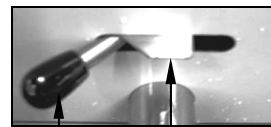
- Állítson egy fűrdolaj-gyűjtő tartályt az olajleeresztő cső alá.
- Mielőtt leeresztené az olajat, a bajonett-csatlakozással szerelje az olajleeresztő csövet a csőcsomokra.



Csőcsomk



Olajleeresztő cső



Kar
Reteszelés

- Nyissa ki az olajleeresztő nyílást – ehhez nyomja felfelé a reteszelést és húzza balra a kart.
- Óvatosan eressze a sütőolajat egy gyűjtőtartályba. Győződjön meg arról, hogy a tartály biztosan áll és nem borulhat fel.

101535 sz. olajsütő

- Tegye a készletben található zsír-/olajgyűjtő tálat az olajleeresztő csap alá, az állvány alá. Helyezze a tál szélére a szűrőt.
- A sütőolaj leeresztéséhez nyissa ki az olajleeresztő csapot (fordítsa előre a kart).
- Óvatosan eressze a sütőolajat zsír-/olajgyűjtő táliba. Győződjön meg arról, hogy a tál biztosan áll és nem borulhat fel.



FIGYELEM!

A használt sütőolajat környezetbarát módon hasznosítsa újra.

Túlfűtésvédelem

- Amennyiben véletlenül a fritőzt úgy kapcsolják be, hogy nincs olaj a sütőolaj medencében, vagy túl kevés olaj van benne, a túlfűtés elkerülése érdekében, a kb 230 °C hőmérséklet elérése után a fritőz automatikusan kikapcsol. Ilyen esetben kapcsolja ki a készüléket a **BE-/KI** kapcsolóval, amíg kihűl.
- Amennyiben a készülék túlfűtésvédelem miatt automatikusan kikapcsol, az újbóli bekapcsolás előtt meg kell nyomni a **RESET** gombot az elosztó szekrényen. Csak ezután lehet újra bekapcsolni a készüléket.
- A **RESET** gomb megnyomásához a készüléknek legalább 170 °C alá kell hűlnie, majd az óramutató járásával ellentétes irányban tekerje le a **RESET** gomb kupakját, nyomja be a gombot és tekerje vissza a kupakot. Ezeknek a tevékenységeknek az elvégzése után be lehet kapcsolni a készüléket.

RESET gomb

6. Tisztítás



VIGYÁZAT!

Tisztítás előtt a hőmérsékletszabályzót az alapállásba kell állítani „0”, majd kapcsolja ki a készüléket a kpcsológomb segítségével **BE/KI** és húzza ki az elektromos dugajat.

Várja meg míg a készülék lehül.

A készüléket tilos nyomás alatt lévő vízszugárral mosni!

Vigyázzon, nehogy víz kerüljön a készülékbe.



FIGYELMEZTETÉS!

Ne használjon semmilyen olyan érdes felületű vagy súrolószert, amely felsértheti a fritőz felszínét.

- Rendszeresen tisztítsa a készüléket.
- Az olajat lehűlés után óvatosan öntse fáradtolaj-gyűjtő tartályba (ld. **A sütőolaj cseréje / leeresztése**, 140-141. oldal). Győződjön meg arról, hogy a tartály biztosan áll és nem borulhat fel.
- A fűtőelemet egyszerű módon veheti ki az olajtartályból: csak fel kell emelnie a kapcsolódobozt, ami máris leválik a tartályról. Így egyszerűbb a tartály és a fűtőelem tisztítása.



FIGYELEM!

A kapcsolódobozt (kezelőpanelt) ne tisztítsa vízzel és ne merítse víz alá. Semmiféle nedvesség nem hatolhat a kapcsolódoboz belsejébe.

- A fűtőelemet és az olajtartályt nedves ruhával, kímélő tisztítószerrel törölje le, majd tiszta vízzel törölje át.
- A sütőkосarat és a fedelet meleg vízben, kímélő mosogatószerrel mossa el. Makacs szennyeződések esetén rövid időre áztassa be ezeket az alkatrészeket.
- A kezelőpanelt, a készülék külsejét és a csatlakozókábelt csak egészen kevésé nedves ruhával kímélő tisztítószerrel törölje le. Semmiféle nedvesség nem hatolhat a kapcsolódoboz belsejébe, különben veszélyes kóbor áramok keletkezhetnek, és a készülék meghibásodhat.
- **Összeszerelés előtt minden alkatrészt gondosan szárítson meg!** Ezután ismét szerelje össze a készüléket.

A készülék tárolása

- Amennyiben hosszabb ideig nem használják a készüléket, tisztítsa meg a fenti tisztítási útmutatónak megfelelően, majd tárolja száraz és tiszta helyen fagytól, napfénytől és gyermekektől elzárva. Óvja szennyeződéstől, csomagolja el és takarja le a készüléket. Tároláskor ne helyezzen nehéz tárgyakat a készülékre.

7. Lehetséges meghibásodások

Üzemzavar esetén azonnal áramtalanítsa a készüléket. Mielőtt kapcsolatba lépne az ügyfélszolgálattal, próbálja meg elhárítani a problémát a fenti táblázatban foglaltaknak megfelelően.

Probléma	Ok	Megoldás
A készülék csatlakoztatta van a hálózati dugjával de a működésjelző zöld lámpa nem világít és nem melegszik a készülék.	<ul style="list-style-type: none"> • A kapcsoló rosszul van csatlakoztatva • Lekapcsolt a biztosíték. • Az elosztószekrény rosszul van ráhelyezve a medencére • A túlfűtés védelem bekapcsolt • A mikrokapcsoló nem érzékeli a csatlakozást 	<ul style="list-style-type: none"> • Húzza ki a kapcsolót és dugja be újból • Ellenőrizze a biztosítékot, ellenőrizze a készüléket más konnektorral. • Ellenőrizze az elosztószekrény helyzetét • Nyomja meg a RESET gombot az elosztószekrényen • Vegye fel a kapcsolatot az eladóval.
Fűtés lámpa világít de a készülék nem melegszik.	<ul style="list-style-type: none"> • A fűtőegység kapcsolója megszakadt • A fűtőegység nem működik 	<ul style="list-style-type: none"> • Vegye fel a kapcsolatot az eladóval. • Vegye fel a kapcsolatot az eladóval.
A zöld lámpa világít de a hőmérséklet-szabályzó beállítása után a sárga fűtés-lámpa nem világít.	<ul style="list-style-type: none"> • A készülék elérte a beállított hőmérsékletet • A hőmérséklet szabályozó nem működik • A jelzőlámpa nem működik. 	<ul style="list-style-type: none"> • Ellenőrizze a készülék működését más hőmérséklet beállítása után • Vegye fel a kapcsolatot az eladóval. • Vegye fel a kapcsolatot az eladóval.
Bizonyos idő után a készülék fűtése leáll.	<ul style="list-style-type: none"> • A túlfűtésvédelem bekapcsolt 	<ul style="list-style-type: none"> • Nyomja meg a RESET gombot az elosztószekrényen. Amennyiben rövid idő után a túlfűtésvédelem újra bekapcsol, vegye fel a kapcsolatot az eladóval.

Ha nem lehet megszüntetni a működési meghibásodásokat:

- ne nyissa ki a berendezés házat,
- értesítse az ügyfélszolgálatot vagy vegye fel a kapcsolatot az eladóval és adja meg az alábbi információkat:
 - működési meghibásodás típusa;
 - termék és sorozat szám (a berendezés hátulján lévő adattáblán található).

8. Leselejtezés

Elhasznált készülék

Miután az üzemeltetése befejeződött, az elhasznált készüléket le kell selejtezni a helyi jogszabályok által meghatározott módon. E célból kérjük, lépjen kapcsolatba egy erre szakosodott céggel illetve az Önkormányzat illetékes hivatalával.



VIGYÁZAT!

Az esetlegesen előfordulható visszaélések és az általuk okozott károk elkerülése érdekében a leselejtezés előtt gondoskodni kell arról, hogy a termék használhatatlan legyen. E célból áramtalanítani kell a készüléket, elvágvva a bekötőkábelt.



FIGYELMEZTETÉS!



Leselejtezésnél a hatályos jogszabályoknak megfelelően kell cselekedni.

Fáradt olaj használata

A fáradt olajat /zsírt a környezetvédelmi és helyi szabályoknak megfelelően kell felhasználni.

Bartscher GmbH
Franz-Kleine-Straße 28
33154 Salzkotten
Németország

Tel.: +49 5258 971-0
Fax: +49 5258 971-120
Hotline - technikai támogatás: +49 5258 971-197
www.bartscher.com