



101530 / BF 16E



101560 / BF 30E



101535 / BF 30E OU

TÜRKÇE**İçindekiler**

1. Emniyet	26
1.1 Emniyet bilgileri	26
1.2 Sembol tanımı	29
1.3 Kullanış şartlarına uygun kullanımı	30
2. Genel bilgiler	31
2.1 Mükellefiyet ve garanti	31
2.2 Telif hakkın korunması	31
2.3 Uygunluk açıklaması	31
3. Nakil, Paketleme ve Depolama	32
3.1 Nakil kontrolü	32
3.2 Paketleme	32
3.3 Depolama	32
4. Teknik veriler	33
4.1 Cihazın alt takımları	33
4.2 Teknik bilgiler	37
5. Kurulması ve kullanılması	39
5.1 Kurulması	39
5.2 Kullanımı	41
6. Temizleme	46
7. Muhtemel arızalar	47
8. Arındırma	48

Bartscher GmbH
Franz-Kleine-Str. 28
33154 Salzkotten
Almanya

Tel.: +49 5258 971-0
Fax: +49 5258 971-120
Hotline - Teknik Destek: +49 5258 971-197
www.bartscher.com



Kullanmadan önce ilgili talimatnameyi okuyun, kolay ulařılan bir yerde bulundurun!

Bu kullanma klavuzu kuruluřu, kullanımı ve bakımı ile ilgili bilgiler vermekte olup çok önemli bilgi kaynađı ve bařvuru kitabı olarak sayılmaktadır.

İçeriğindeki tüm emniyet bilgilerin ve kullanma talimatlarının anlaşılması ve dikkate alınması cihazla yapılacak olan çalışmanın emniyetli ve kurallarına uygun ön şartını yerine getirmektedir.

Bunun ötesinde cihazın kullanma alanı için geçerli olan yerel kaza önleme kuralları ve genel emniyet yönergelerine uyulmalıdır.

Kullanma klavuzu ürünün bir parçası olup her zaman cihazın kurma, kullanma, bakım ve temizleme personelinin ulaşabileceđi şekilde yakınında muhafaza edilmelidir.

Tesisin üçüncü bir kişiye teslim edilmesi halinde tesisle birlikte talimatnameyi de teslim edin.

1. Emniyet

Cihaz tekniğın bu zamanda geçerli kurallarına uygun imal edilmiştir. Ancak uygunsuz kullanımı veya kullanma kurallarının dışında kullanımı cihazın tehlike teşkil etmesine sebep olabilir.

Tesis kullanan bütün kişiler, işbu talimatnamede bulunan tavsiye ve direktifleri bilmeli.

1.1 Emniyet bilgileri

- Cihaz, fiziksel, zihinsel ve algılama engelli kişilerin (ve çocukların) yanı sıra yeterli derecede deneyime ve/veya yeterli bilgiye sahip olmayanların kullanımı için tasarlanmamıştır. Önceki cümlede anılan kişiler kendilerinin güvenliğinden sorumlu olan bir kişinin gözetiminde ve ondan bu cihazın nasıl kullanılacağına yönelik olarak aldıkları talimatla kullanabilirler.
- Çocukların bu cihazla oynamadıklarından emin olmak için, çocuklar gözetim altında tutulmalıdır.
- Cihaz gözetimsiz bırakılmamalı. Herhangi bir arıza durumunda; yağ aşırı ısınabilir ve yangına neden olabilir.
- Tesis sadece kapalı mekanlarda kullanılabilir.
- Tesis, zamanlı şalter ya da uzaktan kumandalı dış kontrolör ile birlikte çalışmaya elverişli değildir.

- Cihaz sadece teknik bakımından mükemmel ve çalıştırılma hususunda emniyetli durumdaysa çalıştırılabilir.
- Folyo torba ve strafor parçalar gibi ambalaj malzemesi gibi maddelere çocukların ulaşmasını engelleyin. **Boğulma tehlikesi!**
- Bakım ve tamir işleri sadece mesleki kalifiye sahibi kişilerce, orijinal yedek ve aksesuar parçaların kullanılmasıyla gerçekleştirilebilir. **Asla kendiniz cihaz üzerinde tamiratlar yapmaya kalkışmayın.**
- Üretici tarafından tavsiye edilmeyen hiçbir aksesuar ve yedek parça kullanılmamalıdır. Bunlar kullanıcı için tehlike oluşturabilmekte yada cihazda arızalara ve yaralanmalara sebebiyet verebilmektedir, buna ilaveten garantisinin hükmü kalmamaktadır.
- Tehlike durumlarını önlemek ve uygun çalışmayı kesin sağlamak için cihaz üzerinde üretici tarafından izni alınmadıkça herhangi bir şekilde değişiklik yapılmamalıdır.



TEHLİKE! Elektrik çarpması tehlikesi!

Tehlike neticelerinden kaçınmak için aşağıdaki tavsiyelere riayet edin.

- Kablonun ısı kaynağına ve keskin kenarlara temas etmesine izin vermeyin. Güç kablosu masa veya diğer çalışma yüzeylerinden aşağı sarkmamalıdır. Kimsenin kabloya basmamasına veya takılıp düşmemesine dikkat edin.
- Besleme kablosu bükük, ezilmiş, dolanmış olmamalı, her zaman tamamıyla açılmış olmalıdır. Tesis ya da diğer nesnelere besleme kablosu üzerine yerleştirmeyin.
- Kablo halı veya başkaca ısı izolesi olan maddelerin üzerinde döşenmemelidir. Kablonun üzeri örtülmemeli ve çalışma alanından uzak tutulmalıdır. Cihaz suya batırılmamalıdır.
- Besleme kablosunu muhtemel bozulma açısından periyodik olarak kontrol edin. Besleme kablosu bozukken makineyi asla kullanmayın. Kablo bozukken tehlikeden kaçınmak için kablonun değişimini servis işletmesine ya da kalifiye bir elektrikciye yaptırın.

- Besleme kablosunu devre dışı etmek için her zaman fişi tutarak çekmek yolu ile devre dışı edin.
- Cihaz güç kablosu ile taşınmaz, hareket ettirilemez ve kaldırılmaz. Bunun için kulpları kullanılmalıdır.
- Tesisin gövdesini asla açmayın. Elektrik bağlantılarının kurcalanması veya elektrik veya mekanik yapısının değiştirilmesi halinde elektrik çarpması olayı meydana gelecek.
- Cihaz, elektrik kablosu kesinlikle suya, akan su altına ve diğer sıvı çeşitlerine sokulmamalıdır
- Aşındırıcı temizlik malzemelerini kullanmayın ve cihazın içine suyun kaçmamasına dikkat edin.
- Tesis ıslak elle veya ıslak zeminde durarak asla kullanmayın.
- Cihazın elektrik bağlantısı kesilmelidir:
 - tesis kullanılmakta olmadığına
 - tesisin çalışması esnasında parazitler veya bozukluklar olduğunda
 - tesisi temizlemeden önce



SICAK YÜZEY VAR! Yanık tehlikesi!

Oluşabilecek tehlikeleri önlemek için aşağıda bulunan güvenlik önlemleri dikkate alınmalıdır.

- Cihaz çalışırken yüzeyi çok sıcaktır! Parmakların ve ellerin yanmasını önlemek için cihazın sıcak yüzeylerine dokunulmamalıdır! Cihazı kullanırken sadece tutuculara ve tutma yerlerine dokunulabilir.
- Cihazı kapattıktan sonra içindeki yağ bir süre sıcak kalır. Cihazı temizlemeye başlamadan veya başka bir yere taşımadan önce soğuması beklenmelidir. Yağ sıçraması veya patlaması ellerin, kolların veya yüzün yanmasına sebep olabilir!

- Kızartmak için nemli gıdalar kullanılmamalıdır. Dondurulmuş ürünler fazla buzdan temizlenmelidir. Dondurulmuş gıda ile doldurulmuş sepet kızarmış yağ üzerine asılı kalmamalıdır. Kızarma sırasında en ufak su damlaları bile sıcak yağın sıçramasına veya patlamasına sebep olabilir.



UYARI! Yangın veya infilak tehlikesi!

Oluşabilecek tehlikeleri önlemek için aşağıda bulunan güvenlik önlemleri dikkate alınmalıdır.

- Cihaz yanıcı maddelerin yakınlarında (örneğin benzin, ispirto, alkol, vs.) **kesinlikle** kullanılmamalıdır. Yüksek sıcaklık buharlaşmasını sağlayarak tutuşup alev almasına ve netice olarak kişisel yaralamaya ve maddi zararına neden olabilir.
- Cihaz; kolay alevlenebilir malzemelerin yakınında veya altında (örneğin perdeler, asılı dolaplar vb.) kullanılmamalıdır.
- Yangın çıktığında söndürmeye başlamadan önce cihazın fişi prizden çıkartılmalıdır. Yeterince taze hava sağlanmalıdır.

Dikkat: Cihazın fişi prize bağlı olduğunda yangın su ile kesinlikle söndürülmemelidir. **Elektrik çarpma tehlikesi!**

1.2 Sembol tanımı

Önemli emniyet ve cihazın teknik bilgileri kullanma kılavuzunda semboller vasıtasıyla işaretlenmiştir. Bu bilgilere kazaları, personel ve mal zararını önlemek için muhakkak uyulmalıdır.



TEHLİKE!

Bu işaret, neticesinde ağır vücut yaralanması veya ölüm meydana gelebilecek doğrudan tehlikeyi ifade eder.



UYARI!

Bu işaret, neticesinde ağır vücut yaralanması veya ölüm meydana gelebilecek bir tehlikeli durumları ifade eder.



SICAK YÜZEY VAR!

Bu işaret, cihaz çalışırken çok ısınan yüzeyden yanmamanız için uyarıdır. İhmal halinde yanabilirsiniz!



DİKKAT!

Bu işaret, neticesinde hafif vücut yaralanması veya tesisin bozulması ve/veya tamamıyla hasarlanmasına yol açacak tehlikeli durumları ifade eder.



DİREKTİF!

Bu işaret, tesisin çalışmasının efektif ve arızasız işleyişini sağlayacak, riayet edilmesi gereken tavsiyeler ve bilgileri ifade eder.

1.3 Kullanış şartlarına uygun kullanımı

Tesisin işletilmesine ilişkin güvenlik, sadece amacına göre kullanılması ve ilgili talimatnamedeki verilere göre kullanılması durumunda garantilenir.

Bütün teknik eylemlerin yanı sıra montaj ve bakım sadece kalifiye servis elemanlarınca gerçekleştirilebilir.

Fritöz; sadece uygun gıda ürünlerini **kızartmak** için tasarlanmıştır.

Fritöz; aşağıda belirtilmiş amaçlar için kullanılmamalıdır:

- Gıda ürünlerini ve sıvıları ısıtmak için.



DİKKAT!

Her türlü kuralına uygun kullanımdan sapan kullanımı ve/veya cihazın değişik amaçlı kullanımı yasaktır ve kurala uygun olmaması ile nitelendirilir.

Cihazın kuralına uygun olmayan kullanımından ötürü ortaya çıkmış hasarlara ilişkin yapılacak hiçbir talebi ne üretici nede vekilleri karşılayacaktır.

Kurallarına uygun olmayan kullanımlardan ortaya çıkan hasarlardan sadece kullanan kişi sorumludur.

2. Genel bilgiler

2.1 Mükellefiyet ve garanti

Kullanma kılavuzunun içeriğindeki tüm bu belirti ve işaretler güncel olan mühendislik tekniksel gelişim durumunun geçerli kurallarını kaide alarak yanı sıra yıllar yılı edindiğimiz bilgi ve tecrübelerimizden oluşturulmuştur.

Aynı zamanda kullanma kılavuzunun tercümesi de en iyi şekilde oluşturuldu. Ancak tercüme hatasına ilişkin bir mükellefiyeti üstlenemeyiz. Salahiyetli olan kullanma kılavuzunun beraberindeki Almanca versiyonudur.

Gerçek teslimat içeriği özel yapımlarda, ilave sipariş opsiyonlardan yararlanma yada en yeni teknik değişiklikler nedeniyle değişen şartlar altında burada tanımlanan açıklamalardan ve çizimlerden sapma gösterebilir.



DİKKAT!

Cihazın kullanımı ile alakalı herhangi bir faaliyete başlamadan ve özellikle cihazı çalıştırmadan önce aşağıdaki kullanım kılavuzunu dikkatle okuyun!

Üretici firma aşağıdaki nedenlerden kaynaklanan hasar ve arızalardan **sorumlu değildir**:

- Kullanım ve temizleme talimatlarına uyulmaması;
- Amaca uygun olmayan kullanım;
- Kullanıcı tarafından yapılan değişiklikler;
- Uygun olmayan yedek parça kullanımı.

Kullanma özellikleri ve gelişmenin devamı çerçevesinde ürünlerdeki teknik değişiklikleri saklı tutarız.

2.2 Telif hakkın korunması

Kullanma kılavuzu ve içeriğindeki metinler, çizimler, resimler ve başkaca tanımlamaların hakları saklı tutulmaktadır. Her tür şekil ve biçimdeki çoğaltma – kısmi alıntı da dahil olmak üzere – içeriğinin kullanımı ve/veya aktarılması üreticinin yazılı izni olmadan kesinlikle yasaktır. Aksi hareket tazminatı gerektirir. Başkaca talepler saklı tutulur.



DİREKTİF!

İçeriğindeki bilgiler, metinler, çizimler, resimler ve başkaca tanımlamaların hakları saklı tutulmaktadır ve başkaca esnaflık koruma haklarının altında yer almaktadır. Kullanımının her türlü suiistimali cezalandırılır.

2.3 Uygunluk açıklaması



Cihaz AB'nin güncel norm ve direktiflerine uygundur. Bunu AT-Uygunluk açıklamasıyla belgelemekteyiz. Gereksinim duyulduğu takdirde büyük bir zevkle size ilgili uygunluk açıklamasını göndeririz.

3. Nakil, Paketleme ve Depolama

3.1 Nakil kontrolü

Malı teslimatta zaman geçirmeden eksiksizliğine ve nakil hasarlarının olup olmamasına ilişkin kontrol edin. Dıştan görülebilir nakil hasarlarında teslimatı ya hiç yada kaydı tutulması şartıyla teslim alınız.

Hasar bilgilerini teslimatçının nakil belgelerine/sevk irsaliyesine işleyin. Reklamasyonu başlatın.

Üstü örtülü eksiklerin fark eder etmez reklamasyonunuzu yapın, çünkü zararın karşılanmasına ilişkin talep sadece geçerli kılınan reklamasyon süresinde geçerliği sağlanabilmektedir.

3.2 Paketleme

Cihazınızın kartonunu atmayınız. Kartona büyük bir olasılıkla taşınırken yada başka bir olasılıkla Servis-Yerimize göndermek zorunda kaldığınızda tekrar gereksinimini duyabilirsiniz. Çalıştırmaya başlamadan önce dışındaki ve içindeki paketleme malzemesini cihazdan tamamen uzaklaştırınız.



DİREKTİF!

Şayet paketi arındırmak isterseniz bunu ülkenizde geçerli olan kurallar çerçevesinde gerçekleştiriniz. Tekrar kullanılabilir paketleme malzemelerini geri dönüşümlü çöpe sevk ediniz.

Lütfen cihazın ve buna ait parçalarının eksiksiz olduğunu kontrol edin. Şayet herhangi bazı parçalar eksik ise müşteri hizmetlerimizle bağlantı kurun.

3.3 Depolama

Paketlenmiş parçayı kurulmasına kadar geçen zamanda kapalı ve dış tarafında belirtilmiş olan dikme ve depolama ibaresini dikkate alarak muhafaza edin.

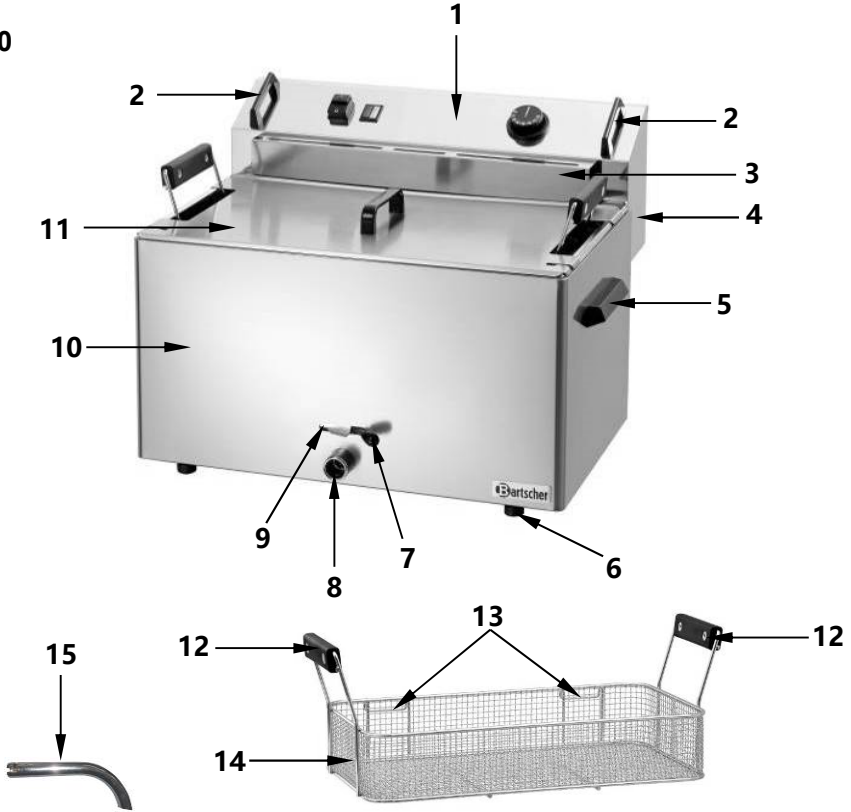
Paketlenmiş parçayı sadece aşağıdaki şartlar yerine getirilmişse depolayın:

- Açık havada muhafaza etmeyin.
- Kuru ve tozdan arınmış muhafaza edin.
- Agresif maddelere maruz bırakmayın.
- Güneş ışınlarından koruyun.
- Mekanik sarsılmaları önleyin.
- Uzun süreli depolamada (> 3 Ay) düzenli olarak tüm parçaların genel durumunu ve paketlemeyi kontrol edin. Gerektiğinde tazeleyin veya yenileyin.

4. Teknik veriler

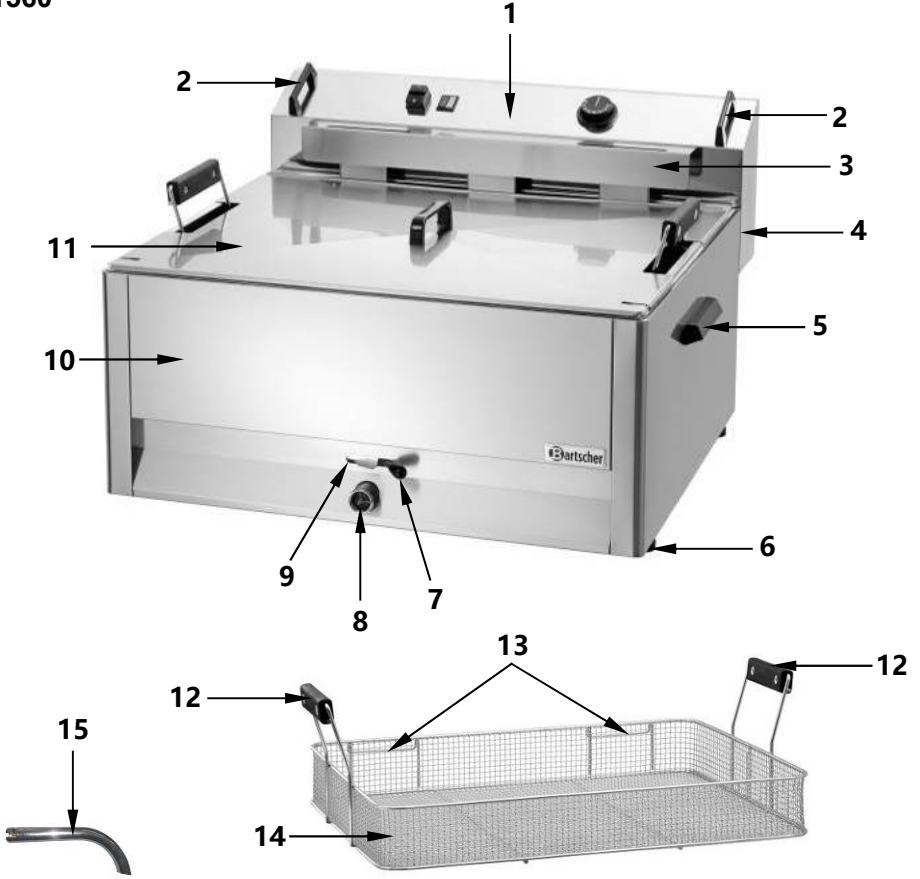
4.1 Cihazın alt takımları

101530



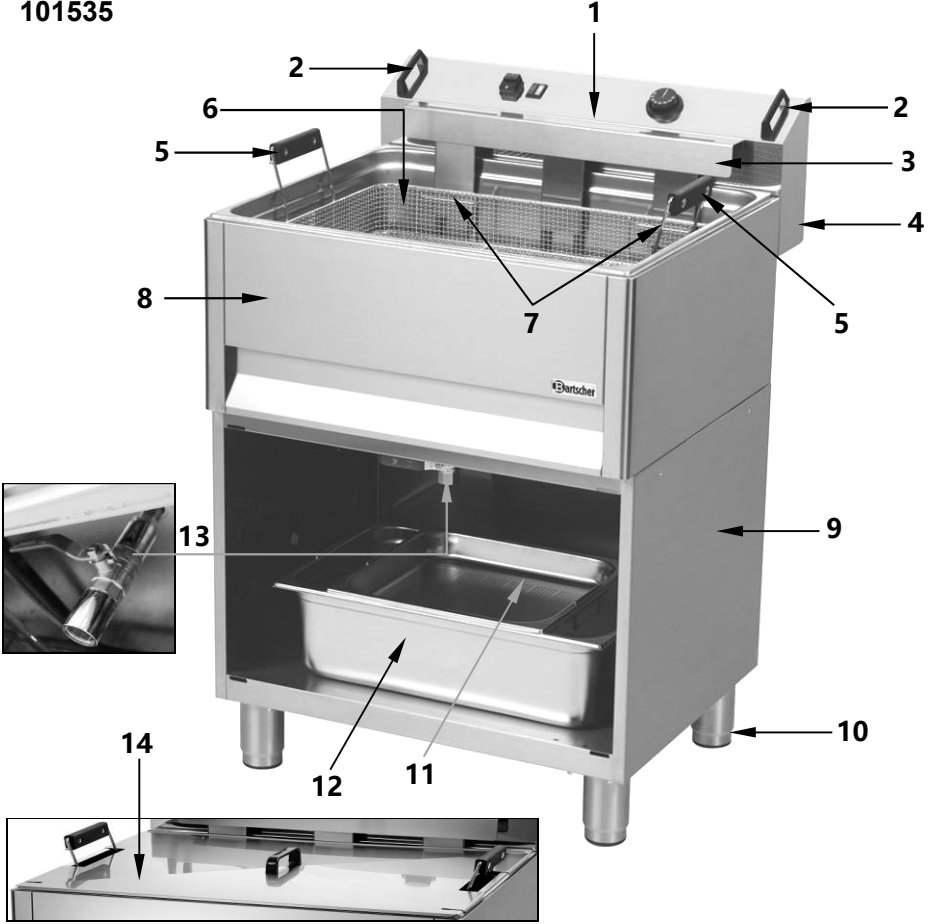
- | | | | |
|---|--|----|------------------------------------|
| 1 | Kontrol paneli | 9 | Kilit |
| 2 | Dağıtıcı kutusunun sapı | 10 | Kızartma yağ haznesi ile ana cihaz |
| 3 | Kızartma sepetinin asma yeri | 11 | Saplı paslanmaz kapak |
| 4 | Dağıtıcı kutusu | 12 | Kızartma sepeti sapları |
| 5 | Ana cihaz tutma sapı (2) | 13 | Kızartma sepeti kancaları |
| 6 | Ayaklar (4) | 14 | Kızartma sepeti |
| 7 | Kızartma yağı boşaltma mekanizmasının kolu | 15 | Yağ boşaltma borusu |
| 8 | Musluk | | |

101560



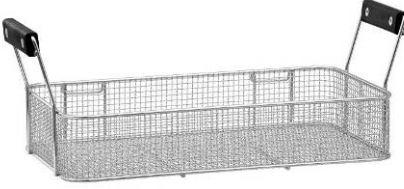
- | | | | |
|---|--|----|------------------------------------|
| 1 | Kontrol paneli | 9 | Kilit |
| 2 | Dağıtıcı kutusunun sapı | 10 | Kızartma yağ haznesi ile ana cihaz |
| 3 | Kızartma sepetinin asma yeri | 11 | Saplı paslanmaz kapak |
| 4 | Dağıtıcı kutusu | 12 | Kızartma sepeti sapları |
| 5 | Ana cihaz tutma sapı (2) | 13 | Kızartma sepeti kancaları |
| 6 | Ayaklar (4) | 14 | Kızartma sepeti |
| 7 | Kızartma yağı boşaltma mekanizmasının kolu | 15 | Yağ boşaltma borusu |
| 8 | Musluk | | |

101535



- | | |
|--------------------------------|--|
| 1 Kontrol paneli | 8 Kızartma yağ haznesi ile ana cihaz |
| 2 Dağıtıcı kutusunun sapı | 9 Açık temel |
| 3 Kızartma sepetinin asma yeri | 10 Ayarlanabilir ayaklar (4) |
| 4 Dağıtıcı kutusu | 11 Saplı elek 2/3 GN |
| 5 Kızartma sepeti sapı | 12 Saplı yağ boşaltma haznesi 1/1 GN (2) |
| 6 Kızartma sepeti | 13 Kızartma yağı boşaltma vanası |
| 7 Kızartma sepeti kancaları | 14 Saplı paslanmaz kapak |

Ek aksesuarlar (teslimata dâhil değildir!)



Yedek kızartma sepeti

Fritöz 101530, 16L için

Sepet boyutları:

G 475 x D 245 x Y 80 mm

Ağırlık: 1,3 kg

Ürün no.: 101533



Yedek kızartma sepeti

Fritöz 101560, 30L için

Sepet boyutları:

G 570 x D 440 x Y 80 mm

Ağırlık: 1,9 kg

Ürün no.: 101563



Yedek kızartma sepeti

Fritöz 101535, 30L için

Sepet boyutları:

G 570 x D 440 x Y 80 mm

Ağırlık: 1,9 kg

Ürün no.: 101418



Sepet rafı, asma yeri sağ taraf

Fritöz 101560, 30 L için

Boyutlar: G 645 x D 465 mm

Ağırlık: 3,95 kg

Ürün no.: 101565



Sepet rafı, asma yeri sağ taraf

Fritöz 101535, 30 L için

Boyutlar: G 645 x D 465 mm

Ağırlık: 3,95 kg

Ürün no.: 101608

4.2 Teknik bilgiler

Ürün adı	Fritöz BF 16E
Ürün no.:	101530
Malzeme:	Paslanmaz çelik
Yapı:	<ul style="list-style-type: none">▪ Geniş soğuk alanlı kızartma yağ haznesi▪ Koruma termostati (aşırı ısınmaya karşı koruma)▪ Kilitli yağ boşaltma mekanizması
Kızartma yağ haznesi boyutları:	1 adet, hazne büyüklüğü: G 515 x D 305 x Y 130 mm
Kızartma yağ haznesi kapasitesi:	16 litre
Kızartma yağı sepet adedi:	1 adet, sepet büyüklüğü: G 475 x D 245 x Y 80 mm
Sıcaklık kontrol aralığı:	50 °C - 190 °C
Elektrik bağlantısı:	9 kW / 400 V 50 Hz 3 NAC
Boyutlar:	G 560 x D 470 x Y 400 mm
Ağırlık:	14,7 kg
Aksesuarlar:	1 adet paslanmaz kapak, yağ boşaltma borusu

Ürün adı	Fritöz BF 30E
Ürün no.:	101560
Malzeme:	Paslanmaz çelik
Yapı:	<ul style="list-style-type: none">▪ Geniş soğuk alanlı kızartma yağ haznesi▪ Koruma termostati (aşırı ısınmaya karşı koruma)▪ Kilitli yağ boşaltma mekanizması
Kızartma yağ haznesi boyutları:	1 adet, hazne büyüklüğü: G 615 x D 490 x Y 130 mm
Kızartma yağ haznesi kapasitesi:	30 litre
Kızartma yağı sepet adedi:	1 adet, sepet büyüklüğü: G 570 x D 440 x Y 80 mm
Sıcaklık kontrol aralığı:	50 °C - 190 °C
Elektrik bağlantısı:	15 kW / 400 V 50 Hz 3 NAC
Boyutlar:	G 660 x D 650 x Y 410 mm
Ağırlık:	23,4 kg
Aksesuarlar:	1 adet paslanmaz kapak, yağ boşaltma borusu

Ürün adı	Fritöz BF 30E OU açık temelli
Ürün no.:	101535
Malzeme:	Paslanmaz çelik
Yapı:	<ul style="list-style-type: none">▪ Geniş soğuk alanlı kızartma yağ haznesi,▪ Koruma termostatu (aşırı ısınmaya karşı koruma)▪ Kızartma yağı boşaltma vanası
Kızartma yağ haznesi boyutları:	1 adet, hazne büyüklüğü: G 615 x D 490 x Y 130 mm
Kızartma yağ haznesi kapasitesi:	30 litre
Kızartma yağı sepet adedi:	1 adet, sepet büyüklüğü: G 570 x D 440 x Y 80 mm
Sıcaklık kontrol aralığı:	50 °C - 190 °C
Elektrik bağlantısı:	15 kW / 400 V 50 Hz 3 NAC
Boyutlar:	G 660 x D 650 x Y 980-1040 mm
Ağırlık:	40,0 kg
Aksesuarlar:	2 adet saplı yağ boşaltma haznesi 1/1 GN, derinliği 150 mm 1 adet saplı elek 2/3 GN, 1 adet paslanmaz kapak

Teknik değişiklik yapma hakkı saklıdır!

5. Kurulması ve kullanılması

5.1 Kurulması



DİKKAT!

Kurulum, bağlantı ve bakım işlemleri; uluslararası, ulusal ve yerel kurallara göre sadece uygun eğitim görmüş yetkili teknisyen tarafından yapılmalıdır.

Kurulum

- Tesisi ambalajından çıkarıp ambalaj malzemesini atın.
- Makineyi, düzgün, stabil, kuru ve suya ve yüksek ısıya dayanıklı zemine kurun.
- Makineyi yanabilecek zemine **asla** kurmayın.
- Cihaz açık ateşli alanlara, elektrikli ocaklara, sobalara veya başkaca ısı kaynaklı yerlere yakına kurulmamalıdır.
- Tesisi, masanın kenarına **asla** koymayın. Bu haldeyken devrilebilir ya da düşebilir.
- Makineyi nemli veya ıslak ortamda **asla** kurmayın.
- Cihazı yerleştirirken duvardan ve diğer eşyalardan en az 10 cm'lik mesafe korunmalıdır.
- Cihaz; elektrik bağlantısını hızlı bir şekilde kesebilmek için kolay ulaşılabilir bir yere yerleştirilmelidir.
- Cihazı çalıştırmadan önce üzerindeki koruma filmi çıkartılmalıdır. Yapıştırıcı kalıntıları bırakmamak için film dikkatli ve yavaş çıkartılmalıdır. Kalan yapışkan kalıntılar uygun çözücü ile temizlenmelidir.



DİKKAT!

İsim levhası ve uyarılar cihazdan kesinlikle çıkartılmamalıdır.

Bağlama işi



TEHLİKE! Elektrik çarpması tehlikesi!

Cihaz kuralına uygun olmayan kuruluşundan dolayı yaralanmalara sebep olabilir!

Kurmadan önce yerel elektrik şebekesinin verilerini cihazın teknik bilgileri ile karşılaştırılmalıdır (tip levhasına bakınız).

Cihazı sadece verilerin uygunluğu tespit edilmişse bağlayın!

- Cihazı prize bağlamadan önce isim levhasında belirtilen elektrik gerilim ve frekans değerlerinin mevcut elektrik tesisatı ile uyumlu olduğundan emin olunmalıdır.
Kabul edilen gerilim toleransı \pm %10'dur.
- Emniyet kablolu elektrik bağlantısının yürürlükte olan mevzuatlara uygun olduğundan emin olunmalıdır. Cihazı elektrik tesisatına bağlanırken dikkat edilmeli ve uygun çaplı kablo kullanılmalıdır.
- Cihaz ve elektrik tesisatı arasında yerleştiren cihazın gücüne uygun çok kutuplu kapama düğmesi aktif olmalıdır. 3 mm'lik aralıklı kontaklı kapama düğmesi kolay ulaşılabilir bir yere yerleştirilmelidir.
- Cihazın elektrik güç besleme tesisatına bağlama işlemi yürürlükte olan uluslararası, ulusal ve yerel kanunlara uyularak gerçekleştirilmelidir.

5.2 Kullanımı



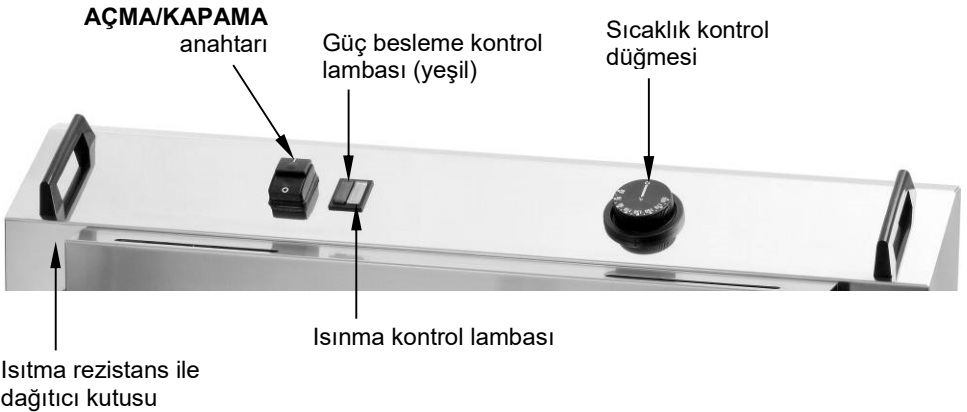
DİKKAT!

Fritöz; cihazın kullanımı ve kızartma sırasında meydana gelebilecek tehlikeler konusunda uygun eğitim görmüş personel tarafından kullanılmalıdır.

Cihazı hazırlama

- Saplardan tutarak kapak kaldırılmalı ve cihazdan kızartma sepeti çıkarılmalıdır.
- Dağıtıcı kutusu; saplarından tutulup yukarıya doğru çekilerek cihazdan demonte edilmelidir (“tık” sesi gelene kadar).
- Cihaz ve aksesuarları kullanmaya başlanmadan önce “**Temizlik**” adlı 6. bölümde belirtilen talimatlara uyularak temizlenmelidir. Elektrik tesisatına (dağıtıcı kutusuna) su yada sıvı kaçmamasına özen gösterilmelidir. Cihaz ve aksesuarları özenle kurulmalıdır!
- Dağıtıcı kutusu; ana cihazının arkasına dikkatli bir şekilde yerleştirilmelidir. Dağıtıcı kutusunun alt tarafında bulunan pim kızartma yağ haznesinin deliğinden geçirilmelidir. Ancak bu şekilde dağıtıcı kutusunun doğru yerleştirildiği anlaşılabilir. Tavsiye: Emniyetli kullanımı sağlamak için cihazın dağıtıcı kutusu gövdeye düzgün bir şekilde yerleştirildiğinde çalışmaktadır. Cihazın çalışma hazırlığı mikro şalter ile sağlanmaktadır.

Kontrol elemanları



Cihazı çalıştırma

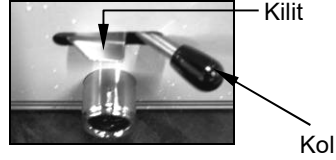


UYARI!

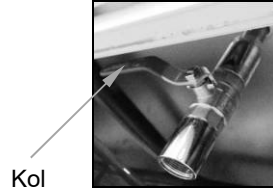
Cihaz çalıştırılmadan önce kapalı olduğundan emin olunmalıdır (sıcaklık kontrol düğmesi "0" pozisyonuna getirilmelidir!).

- Hazneye kızartma yağ dökmeden önce içinde su bulunmadığından emin olunmalıdır. Kızartma yağ haznesi temiz ve kuru olmalıdır.

101530 ve 101560 cihazlarındaki kızartma yağı boşaltma mekanizması kapalı ve kilitlemiş olmalıdır (kilit yukarıya doğru kaldırılmalı ve sağ tarafa çekilmelidir).



- 101535 cihazının yağ boşaltma vanası sol veya sağ tarafa çekilmelidir.



Yağ veya küp yağ kullanım talimatları

- Kızartmaya uygun yağ (örn. bitkisel, ayçiçeği, fıstık yağı vs.) veya küp yağ kullanılmalıdır.

Dikkat: Küp yağ daha önce ayrı bir kapta eritilmelidir!

- Sadece yüksek sıcaklıklara dayanıklı yağlar kullanılmalıdır.
- Farklı kaynama noktası olduğundan çeşitli yağlar kullanılmamalıdır.



UYARI! Yanma tehlikesi!

Kızartmak için eskimiş yağ kullanılmamalı çünkü düşük yanma noktası kendinden tutuşma riskini artırır ve böyle bir yağ daha fazla köpüklenir. Ayrıca daha fazla duman ve koku çıkarır.

- Yağ; kızartma haznesine uygun seviyeye ulaşına kadar (haznede “MIN” ve “MAX” işaretleri arasında bir yere kadar) dikkatli bir şekilde dökülmelidir. İşaretler kızartma yağ haznesinin yan duvarında bulunmaktadır.



DİKKAT!

Cihaz; içinde kızartma yağı bulunmadığında çalıştırılmamalıdır. Yağın seviyesinin “MIN” ve “MAX” işaretleri arasında olduğundan emin olunmalıdır.



UYARI!

YANGIN TEHLİKESİ! Yağ seviyesi MIN işareti altında olduğunda, yağ ateşleme riski artar.

YANMA TEHLİKESİ! Yağ seviyesi MAX işareti üstünde olduğunda, sıcak yağ taşabilir.

Ekmeği kızartma

- Cihaz; **AÇMA / KAPAMA** anahtarı ile açılmalıdır. Güç besleme kontrol lambası yeşil olarak yanacaktır.
- Sıcaklık kontrol düğmesi saat yönüne döndürülerek istenen sıcaklık derecesi (50 °C - 190 °C) ayarlanmalıdır.
- Isınma sırasında ısınma kontrol lambası yanar ve sıcaklık ayarlanan dereceye ulaştığında söner. Kızartma yağı haznesindeki sıcaklık düştüğünde ısınma kontrol lambası tekrar yanar ve cihaz ısınmaya başlar.



UYARI! Yanma tehlikesi!

Fritöz çalışırken cihaz ve haznedeki yağ çok sıcak olduğundan kızartma yağının alevlenme olasılığı çok yüksektir.

Cihaz çok uzun süre çalıştırılmamalıdır!

Kızartma işlemi bittiğinde, sıcaklık kontrol düğmesi “0” pozisyonuna getirilmelidir.

- Daha iyi sonuçları elde edebilmek için yağ istenen sıcaklığa ulaştıktan sonra gıda ürünleri fritöz haznesine yerleştirilmelidir.



DİKKAT!

Gıda ürünlerinin miktarı kızartmayı olumsuz bir şekilde etkilememeli ve yağın taşmasına sebep olmamalıdır.

- Sepet; ekme kızırtmak için uygun bir şekilde tasarlanmıştır.
- Sepet; iki adet yan sap ve iki adet asma kancası ile donatılmıştır.
- Sepete kızartılacak gıda ürünleri yerleştirilmeli ve sepet yavaşıca kızartma yağına yerleştirilmelidir. Gıda ürünleri fritözde kızartılmalıdır.
- Kızartma işlemi bittiğinde, kızartma sepeti saplarından tutularak dikkatli bir şekilde kaldırılmalı ve kancaları dağıtıcı kutusunun oluđuna yerleştirilmelidir. Gıda ürünlerinin üzerinde bulunan yağın akması beklenmelidir.



UYARI! Yanma tehlikesi!

Fritöz kapaklı olarak kesinlikle kullanılmamalıdır!

Kapak; cihazı tozlanmaktan korumak için kullanılmaktadır.

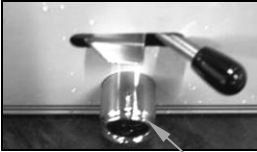
Cihazı kapak ile kapatmadan önce kuru olduğundan emin olunmalıdır. Aksi takdirde yağ hanesine kaçan su, tehlikeli yağ patlamalarına sebep olabilir.

Yağ deđiştirme/boşaltma

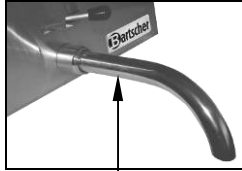
- Kızartma yağı düzenli olarak deđiştirilmelidir. Eski yağı uygun kaplara toplamadan önce yağın sođuması beklenmelidir.

Fritözler 101530 / 101560

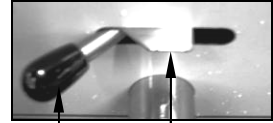
- Yağ boşaltma borusu altında uygun bir kap yerleştirilmelidir.
- Yağı boşaltmadan önce yağ boşaltma borusu musluđa monte edilmelidir.



Musluk



Yağ boşaltma borusu



Kilit

Kol

- Kilidi yukarıya doğru kaldırıp kolu sol tarafa çekerek boşaltma mekanizması açılmalıdır.
- Kızartma yağı uygun bir kaba boşaltılmalıdır. Kabin sağlam bir şekilde yerleştirildiğinden emin olunmalıdır.

Fritöz 101535

- Cihazla beraber teslim edilen yağ boşaltma haznesi temelde yağ boşaltma vanası altına yerleştirilmeli ve yağ boşaltma haznesinin kenarlarına elek yerleştirilmelidir.
- Yağ boşaltmak için; yağ boşaltma vanası açılmalıdır (kol öne doğru çekilmelidir).
- Kızartma yağı dikkatli bir şekilde kaptan toplanmalıdır. Kabın sağlam bir zemine yerleştirildiğinden emin olunmalıdır.



UYARI!

Yağ; doğa koruma mevzuatlarına uygun bir şekilde atık olarak değerlendirilmelidir.

Aşırı ısınmaya karşı koruma mekanizması

- Fritöz yanlılıkla yağ havuzunda yağ olmadığı veya az olduğunda çalıştırılırsa sıcaklık 230 °C'ye ulaştığında aşırı ısınmaya karşı koruma devreye girer ve fritöz otomatik olarak kapanır. Bunu gibi durumlarda cihaz **AÇMA/KAPAMA** anahtarı ile kapatılmalı. Cihazın soğuması beklenmelidir.
- Cihaz; aşırı ısınmaya karşı mekanizma tarafından otomatik olarak kapattığında, kontrol kutusunda bulunan **RESET** düğmesine basıldıktan sonra tekrar çalıştırılabilir. **RESET düğmesi**
- Bu işlemi yapmak için cihaz 170 °C'ye kadar soğutulmalıdır. Sıcaklık kontrol düğmesinin kapağı saat yönüne ters çevrilip çıkartılmalı, **RESET** düğmesinin tapası kaldırıp pim basılmalı ve tapan tekrar yerine yerleştirilmelidir. Bu işlemleri yaptıktan sonra cihaz tekrar çalıştırılabilir.

6. Temizleme



UYARI!

Temizliğe başlamadan önce sıcaklık kontrol düğmesi “0” pozisyo-nuna getirilmelidir. Daha sonra cihaz AÇMA/ KAPAMA anahtarı ile kapatılmalı ve elektrik bağlantısı kesilmelidir. Son olarak cihazın soğuması beklenmelidir. Cihazı temizlemek için basınçlı su kullanılmamalıdır! Cihazın içine su kaçmamasına dikkat edilmelidir.



DİKKAT!

Cihazı temizlemek için fritözün yüzeylerine zarar verebilecek aşındırıcı temizlik maddeleri ve malzemeleri kullanılmamalıdır.

- Cihaz düzenli olarak temizlenmelidir.
- Kızartma yağı soğuduktan sonra uygun bir kaptan toplanmalıdır (bölüm “**Kızartma yağını değiştirme/boşaltma**”, sayfalar 44, 45). Yağ toplama kabının sağlam bir şekilde yerleştirildiğinden emin olunmalıdır.
- Isıtma rezistansı; kızartma yağ haznesinden dağıtıcı kutusu kaldırıp çıkartıldıktan sonra kolay bir şekilde çıkartılabilir. Bu şekilde ısıtma rezistansı ve kızartma haznesi kolay bir şekilde temizlenebilir.



UYARI!

Dağıtıcı kutusu (kontrol paneli) kesinlikle ıslak olarak temizlenmemeli veya suya batırılmamalıdır. İçine nemin kaçmasına izin verilmemelidir.

- Isıtma rezistansı ve kızartma yağ haznesi yumuşak, nemli bez ve aşındırıcı olmayan temizlik malzemesi ile temizlenmelidir. Temiz su ile ıslatılmış bez ile silinmelidir.
- Kızartma sepeti ve kapak hafif deterjanlı suda yıkanmalıdır. Çok kirlenmiş parçalar kısa süre suda bekletilebilir.
- Kontrol paneli, cihazın yüzeyleri ve güç besleme kablosu aşındırıcı olmayan temizlik malzemesi ve hafif nemli bez ile temizlenmelidir. Dağıtıcı kutusunun içine nem geçmemelidir. Aksi takdirde tehlikeli kaçak akımlarına ve cihazın çalışmasında aksaklıkların olmasına sebep olabilir.
- **Cihazı monte etmeden önce tüm parçalar kurutulmalıdır!** Cihaz monte edilmelidir.

Depolama

- Cihaz uzun zaman kullanılmadığında, yukarıda belirtilmiş tanıma göre temizlenmeli ve çocuklardan uzak, aşırı soğuk ve güneşli olmayan, kuru ve temiz bir yerde muhafaza edilmelidir. Cihaz üzerine yük yerleştirilmemelidir.

7. Muhtemel arızalar

Arıza halinde vitrini elektrik beslemesinden kesin. Bozuklukların, servis çağırılmadan veya satıcı ile temasa geçilmeden giderilip giderilemeyeceğini aşağıdaki cetvele göre kontrol edin.

Sorun	SebeP	Çözüm
Cihaz elektrik şebekesine bağlı olmasına rağmen yeşil güç besleme kontrol lambası yanmıyor ve cihaz ısınmıyor.	<ul style="list-style-type: none">• Fiş yanlış bağlandı• Elektrik bağlantısını sigortası devreye girdi• Kontrol kutusu yanlış oturturuldu• Aşırı ısınmaya karşı mekanizma devreye girdi• Mikroşalterde kontak yok	<ul style="list-style-type: none">• Fiş çıkartılmalı ve tekrar prize bağlanmalıdır.• Sigorta kontrol edilmeli, ardından cihaz diğer prize bağlanarak çalışıp çalışmadığı kontrol edilmelidir.• Kontrol kutusunun düzgün bir şekilde oturtulduğundan emin olunmalıdır.• Kontrol kutusundaki RESET düğmesine basılmalıdır.• Satıcı ile iletişime geçilmelidir.
Isınma kontrol lambası yanmasına rağmen sıcaklık artmıyor.	<ul style="list-style-type: none">• Isıtıcı bağlantısında kesinti var• Isıtıcı arızalı	<ul style="list-style-type: none">• Satıcı ile iletişime geçilmelidir.• Satıcı ile iletişime geçilmelidir.
Güç besleme kontrol lambası yeşil olarak yanıyor fakat sıcaklık ayarlanmasına rağmen ısınma kontrol lambası yanmıyor.	<ul style="list-style-type: none">• Ayarlanmış sıcaklığa ulaşılmış• Sıcaklık kontrolü arızalı• Kontrol lambası arızalı	<ul style="list-style-type: none">• Sıcaklık ayarları değiştirdikten sonra cihazın çalışıp çalışmadığı kontrol edilmelidir.• Satıcı ile iletişime geçilmelidir.• Satıcı ile iletişime geçilmelidir.
Isınma rezistansı bir süre sonra çalışmamaya başladı.	<ul style="list-style-type: none">• Aşırı ısınmaya karşı mekanizma devreye girdi	<ul style="list-style-type: none">• Kontrol kutusundaki RESET düğmesine basılmalıdır. Aşırı ısınmaya karşı mekanizma çok kısa zamanda tekrar devreye girerse satıcı ile iletişime geçilmelidir.

Sorunlar giderilemediğinde:

- Cihazın gövdesi açılmamalıdır,
- Müşteri temsilcisi veya satıcı ile iletişime geçilmeli ve aşağıda belirtilmiş bilgiler verilmelidir:
 - Arıza türü;
 - Cihaz kodu ve seri numarası (cihazın arka tarafında bulunan isim levhasından okunabilir).

8. Arındırma

Eski cihazlar

Hizmeti tamamlanmış cihaz ömrünün sonuna geldiğinde ülkesine özgü yönergeye göre yok edilecektir. En iyisi yok etmekte uzmanlaşmış özel bir firma ile bağlantı kurmak yada belediyenizin yok etme birimiyle temasa geçmenizdir.



UYARI!

Kötüye kullanma ve buna bağlı olarak oluşacak tehlikeleri bertaraf etmek için eski cihazınızı kullanılmayacak hale getirmelisiniz. Bunun için cihazı elektrik şebekesinden ayırıp elektrik priz kablosunu da cihazdan sökünüz.



DİKKAT!



Cihazın yok edilmesine ilişkin dikkati nazara almanız gereken ülkenizde ve belediyenizde geçerli olan kurallardır.

Kullanılmış kızartma yağını atık olarak değerlendirme

Kullanılmış yağ çevreye zarar vermeden ve yürürlükte olan yerel kanunlara uyularak atık olarak değerlendirilmelidir.

Bartscher GmbH
Franz-Kleine-Str. 28
33154 Salzkotten
Almanya

Tel.: +49 5258 971-0
Fax: +49 5258 971-120
Hotline - Teknik Destek: +49 5258 971-197
www.bartscher.com