



**101530 / BF 16E**



**101560 / BF 30E**



**101535 / BF 30E OU**

---

**ČESKY**
**Obsah**

<b>1. Bezpečnost</b> .....	<b>74</b>
1.1 Bezpečnostní pokyny .....	74
1.2 Informace týkající se návodu k obsluze .....	77
1.3 Používání v souladu s určením .....	78
<b>2. Obecné informace</b> .....	<b>79</b>
2.1 Zodpovědnost výrobce a záruka .....	79
2.2 Ochrana autorských práv .....	79
2.3 Prohlášení o shodě .....	79
<b>3. Přeprava, balení a skladování</b> .....	<b>80</b>
3.1 Kontrola dodávky .....	80
3.2 Balení .....	80
3.3 Skladování .....	80
<b>4. Technické parametry</b> .....	<b>81</b>
4.1 Součásti zařízení .....	81
4.2 Technické údaje .....	85
<b>5. Instalace a obsluha</b> .....	<b>87</b>
5.1 Postavení a připojení .....	87
5.2 Obsluha .....	89
<b>6. Čištění</b> .....	<b>94</b>
<b>7. Možné závady</b> .....	<b>95</b>
<b>8. Recyklace</b> .....	<b>96</b>

Bartscher GmbH  
 Franz-Kleine-Straße 28  
 33154 Salzkotten  
 Německo

Tel.: +49 5258 971-0  
 Fax: +49 5258 971-120  
**Horká linka – technická pomoc:** +49 5258 197-197  
[www.bartscher.com](http://www.bartscher.com)



**Dříve než začnete používat zařízení, přečtěte si návod k obsluze a potom jej uschovejte na dostupném místě!**

Tento návod k obsluze obsahuje popis instalace zařízení, jeho obsluhy a údržby a je důležitým zdrojem informací a rad.

Podmínkou pro bezpečné a správné zacházení se zařízením je seznámit se se všemi pokyny týkajícími se bezpečnosti a obsluhy obsaženými v tomto návodu a dodržovat je. Kromě toho je nutno respektovat lokální předpisy ohledně prevence úrazů a zásady BHP.

Návod k obsluze je nedílnou součástí zařízení a je nutno jej uchovávat v blízkosti zařízení, aby k němu měly stálý přístup osoby, které zařízení instalují, provádějí údržbářské práce, zařízení obsluhují nebo čistí.

Pokud zařízení bude používat třetí osoba, tehdy jí předejte také tento návod k obsluze.

## 1. Bezpečnost

Zařízení bylo vyrobeno na základě aktuálních uznávaných technických principů. Zařízení však může být nebezpečné, pokud je používáno nesprávně nebo v rozporu s jeho určením.

Všechny osoby, které používají zařízení, musí dodržovat pokyny a doporučení obsažené v návodu k obsluze.

### 1.1 Bezpečnostní pokyny

- Zařízení nesmí používat osoby (také děti) s omezenými fyzickými, sensorickými nebo duševními schopnostmi, nebo s nedostatečnými zkušenostmi a/nebo nedostatečnými znalostmi. Tyto osoby mohou používat zařízení pouze pod dozorem osoby, která odpovídá za jejich bezpečnost, a nebo v případě, že obdržely od takové osoby pokyny, jak toto zařízení používat.
- Děti nenechávejte bez dozoru dospělých, mějte jistotu, že si nehrají se zařízením.
- Během provozu nenechávejte zařízení bez dozoru, protože eventuální porucha může vést k přehřátí oleje, který se při vysoké teplotě může zapálit.
- Zařízení používejte výlučně v uzavřených prostorech.
- Zařízení není přizpůsobeno spolupráci s externím časovačem nebo dálkovým ovládním.

- Zařízení se smí používat pouze v případě, že jeho technický stav nebudí pochybnosti a umožňuje jeho bezpečný provoz.
- Zabraňte dětem v přístupu k obalovým materiálům, jako jsou plastové sáčky nebo polystyrénové prvky. **Nebezpečí udušení!**
- Údržbu a opravy mohou provádět pouze kvalifikovaní odborníci s použitím originálních náhradních dílů a příslušenství. **Nezkoušejte nikdy provádět sami opravy na přístroji!**
- Nesmí se používat takové příslušenství nebo náhradní díly, které nejsou doporučovány výrobcem. Může to vést ke vzniku pro uživatele nebezpečných situací, zařízení se může poškodit nebo způsobit škody na zdraví a životě osob, navíc to má za následek ztrátu možnosti uplatňování nároků ze záruky.
- Za účelem zabránění vzniku případného nebezpečí a zajištění optimální funkce je zakázáno provádět jakékoli změny nebo úpravy zařízení bez výslovného souhlasu výrobce.



### **NEBEZPEČÍ! Nebezpečí úrazu elektrickým proudem!**

Abyste zabránili nebezpečí, dodržujte níže uvedené bezpečnostní pokyny.

- Dohlédněte na to, aby síťový kabel nepřišel do styku s tepelnými zdroji nebo ostrými hranami. Síťový kabel nesmí volně viset ze stolu nebo jiné plochy. Dávejte pozor, aby nikdo nestoupl na kabel nebo o něj nezakopl.
- Síťový kabel nesmí být zalomený, zauzlený, musí být vždy zcela rozvinutý. Na síťový kabel nikdy nestavějte zařízení nebo jiné předměty.
- Napájecí kabel nepokládejte na podlahové krytiny nebo jiné hořlavé materiály. Napájecí kabel nezakrývejte. Napájecí kabel se nesmí nacházet v pracovní oblasti a neponořujte jej do vody nebo jiných tekutin.
- Síťový kabel pravidelně kontrolujte z hlediska poškození. Zařízení nepoužívejte s poškozeným síťovým kabelem. Pokud je kabel poškozen, pak aby se zabránilo nebezpečí, dejte jej vyměnit kvalifikovanému elektrikáři nebo servisu.

- Napájecí kabel vždy odpojujte ze zásuvky pouze tažením za zástrčku.
- Zařízení nikdy nepřenášejte, nepřesouvejte ani nezvedejte za napájecí kabel. Používejte úchyty zařízení.
- V žádném případě neotevírejte kryt zařízení. V případě porušení elektrických kontaktů nebo úpravy elektrické nebo mechanické konstrukce může vzniknout nebezpečí úrazu elektrickým proudem.
- Zařízení a síťový kabel nikdy neponořujte do vody nebo jiných tekutin.
- Nesmí se používat žádné leptavé čisticí prostředky a je nutno dávat pozor na to, aby se do zařízení nedostala voda.
- Zařízení nikdy **neobsluhujte** vlhkýma rukama nebo když stojíte na mokré podlaze.
- Zařízení odpojte od elektrického napájení,
  - jestliže zařízení nepoužíváte,
  - jestliže se během provozu vyskytne porucha,
  - před čištěním zařízení.



## **HORKÝ POVRCH! Nebezpečí popálení!**

Abyste zabránili nebezpečí, dodržujte níže uvedené bezpečnostní pokyny.

- Během provozu je povrch zařízení velmi horký! Abyste si nepopálili prsty a dlaně nedotýkejte se horkého povrchu zařízení! Při obsluze zařízení se dotýkejte pouze k tomu určených úchytů a ovládacích prvků.
- Také po vypnutí je fritovací olej / tuk na smažení ve vaně ještě nějaký čas horký. Dříve než začnete zařízení čistit nebo přenášet na jiné místo, nechte jej dostatečně vychladnout. Rozstříky nebo exploze horkého oleje/tuku mohou popálit dlaně, ruce a obličeje!
- Nefritujte vlhké výrobky. Ze zmrazených potravin nejprve odstraňte přebytečný led. Fritovací koš s mraženými výrobky nezavěšujte nad vanu s rozehrátým olejem/tukem. Při fritování již nejmenší kapky vody způsobují rozstříky horkého oleje nebo dokonce malé exploze.



## **VÝSTRAHA! Nebezpečí požáru nebo výbuchu!**

Abyste zabránili nebezpečí, dodržujte níže uvedené bezpečnostní pokyny.

- Zařízení **nikdy** nepoužívejte v blízkosti hořlavých, lehce zápalných látek (např. benzin, líh, alkohol atd.). Vysoká teplota může způsobit jejich odpařování a při styku s tepelnými zdroji může dojít k vyhoření, a v následku k osobním a věcným škodám.
- Zařízení nepoužívejte v blízkosti lehce hořlavých předmětů nebo pod nimi (např. záclony, visící skříňky atp.)
- V případě požáru, před zahájením hašení, vytáhněte zástrčku ze zásuvky. Zajistěte dostatečný přívod čerstvého vzduchu.

**Upozornění:** Nikdy nehaste oheň vodou, když je zástrčka vložena do zásuvky. **Nebezpečí úrazu elektrickým proudem!**

## **1.2 Informace týkající se návodu k obsluze**

Důležité pokyny týkající se bezpečnosti a technických otázek jsou v tomto návodu k obsluze označeny příslušnými symboly. Je nutno tyto pokyny přísně dodržovat, aby bylo zabráněno případným nehodám, škodám na životě a zdraví osob a věcným škodám.



### **NEBEZPEČÍ!**

Tento symbol označuje **přímé nebezpečí**, jehož následkem může být **těžký tělesný úraz nebo smrt**.



### **VÝSTRAHA!**

Tento symbol označuje **nebezpečné situace**, které mohou vést k **těžkému tělesnému úrazu nebo smrti**.



## HORKÝ POVRCH!

Symbol upozorňuje na horký povrch zařízení během provozu.  
Podceňování výstrahy hrozí opařením!



## OPATRNĚ!

Tento symbol označuje možnost vzniku nebezpečných situací, které mohou vést k lehkým úrazům nebo poškození, vadnému fungování a/nebo zničení zařízení.



## POKYN!

Tento symbol označuje rady a informace, které je třeba dodržovat, aby práce zařízení byla efektivní a bezporuchová.

## 1.3 Používání v souladu s určením

Bezpečnost provozování zařízení je zaručena pouze při používání shodném s určením, podle údajů uvedených v návodu k obsluze.

Všechny technické zásahy a také montáž a údržbu může provádět pouze kvalifikovaný servis.

Fritéza na pečivo je určena pouze k fritování vhodného pečiva.

Fritézu na pečivo nepoužívejte k:

- ohřívání pokrmů a tekutin.



## OPATRNĚ!

Používání zařízení pro účely lišící se od jeho původního určení je zakázáno a považováno za používání v rozporu s jeho určením.

Jakékoliv nároky vůči výrobci a / nebo jeho zmocněncům z titulu škod vzniklých v důsledku používání zařízení v rozporu s jeho určením jsou vyloučeny.

Zodpovědnost za škody vzniklé při používání zařízení v rozporu s jeho určením nese pouze a výhradně uživatel.

## 2. Obecné informace

### 2.1 Zodpovědnost výrobce a záruka

Veškeré informace obsažené v tomto návodu k obsluze byly sestaveny na základě závazných předpisů, aktuálních konstrukčních, inženýrských a našich znalostí a také našich dlouhodobých zkušeností. Rovněž překlady návodu k obsluze byly provedeny s maximální pečlivostí.

Nemůžeme však převzít zodpovědnost za případné chyby v překladech. Rozhodující verzí je přiložený návod k obsluze v německém jazyce.

Při objednávce speciálních modelů nebo doplňkových možností a při využití nejnovějších technických výtvarků se dodané zařízení může lišit od vysvětlivek a kreseb obsažených v tomto návodu k obsluze.



#### **OPATRŇ!**

**Před zahájením veškerých činností souvisejících se zařízením, zejména před jeho uvedením do provozu, si pozorně přečtete tento návod k obsluze!**

Výrobce **nenese odpovědnost** za závady a poruchy vyplývající z:

- nedodržování pokynů týkajících se obsluhy a čištění;
- používání neshodného s určením;
- provádění změn uživatelem;
- používání nedovolených náhradních dílů.

Vyhrazujeme si právo provádět technické změny u produktu za účelem zlepšení uživatelských vlastností zařízení a jeho zdokonalování.

### 2.2 Ochrana autorských práv

Tento návod k obsluze a v něm obsažené texty, kresby, fotografie a jiné prvky jsou chráněny autorským právem. Je zakázáno rozmnožovat obsah návodu k obsluze (i jeho jednotlivých částí) v jakékoliv podobě a jakýmkoli způsobem a využívat a / nebo předávat jeho obsah třetím osobám bez předchozího písemného souhlasu výrobce. V případě porušení výše jmenovaného zákazu bude uplatňován nárok na vyplacení odškodného. Vyhrazujeme si právo uplatňovat i jiné nároky.



#### **POKYN!**

**Údaje, texty, kresby, fotografie a jiné popisy obsažené v tomto návodu jsou chráněny autorským právem a právem průmyslového vlastnictví. Každé jejich zneužití je trestné.**

### 2.3 Prohlášení o shodě



Zařízení splňuje aktuální závazné normy a směrnice Evropské unie. Výše uvedené potvrzujeme v ES prohlášení o shodě. V případě potřeby Vám rádi příslušné prohlášení o shodě zašleme.



## 3. Přeprava, balení a skladování

### 3.1 Kontrola dodávky

Po obdržení dodávky je nutno neprodleně zkontrolovat, zda je zařízení kompletní a zda nebylo poškozeno během přepravy. V případě zjištění viditelných poškození způsobených přepravou je nutno odmítnout převzetí zařízení nebo provést podmínečné převzetí. Rozsah škody je nutno zapsat do přepravních dokumentů / přepravního listu dopravce. Následně je nutno nahlásit reklamaci.

Skrutá poškození je nutno nahlásit neprodleně po jejich zjištění, protože nároky na odškodnění lze uplatňovat pouze v rámci termínů závazných pro reklamaci.

### 3.2 Balení

Nevyhazujte krabici, do které je zařízení zabaleno. Může se hodit k přechovávání zařízení, při stěhování nebo vyslání zařízení do našeho servisu v případě výskytu eventuálních poškození. Před uvedením zařízení do provozu je nutno zcela odstranit vnější a vnitřní obalový materiál.



**Při recyklaci balení je nutno dodržovat předpisy závazné v příslušné zemi. Obalový materiál vhodný k opětovnému použití je nutno recyklovat.**

Přesvědčte se prosím, zda zařízení a příslušenství je kompletní. Pokud chybí nějaké součásti, kontaktujte se s naším zákaznickým oddělením.

### 3.3 Skladování

Balení musí zůstat uzavřené až do okamžiku instalace zařízení, při uchovávání je nutno se řídit značkami týkajícími se způsobu umístění a skladování balení.

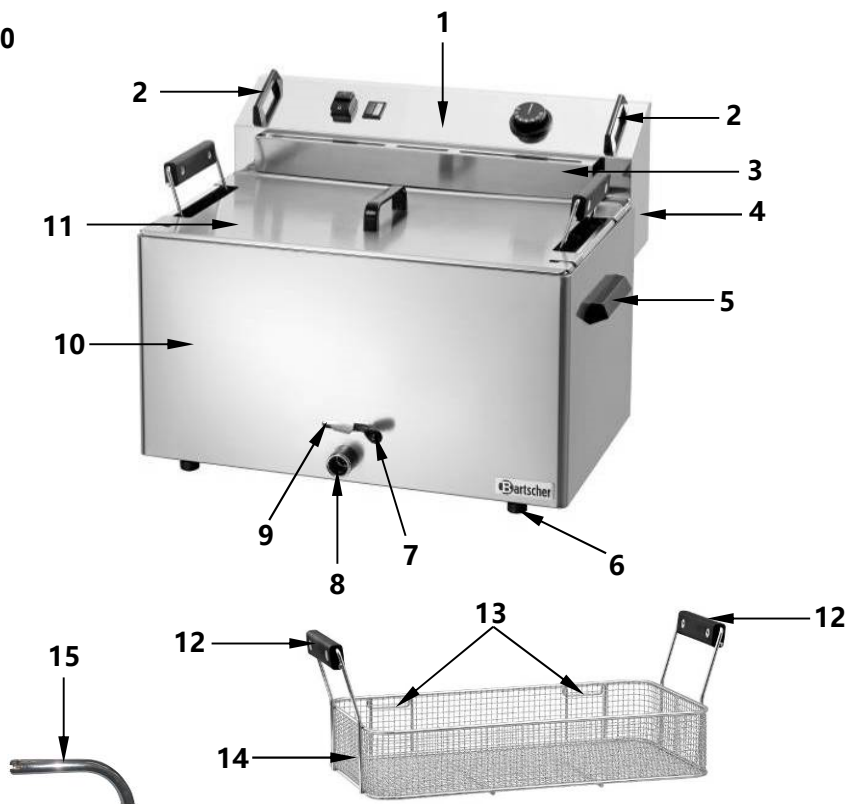
Zabalené zařízení je nutno uchovávat vždy v souladu s níže uvedenými podmínkami:

- neskladovat na volném povětří,
- skladovat v suchu a chránit před prachem,
- nevystavovat působení agresivních prostředků,
- chránit před působením slunečních paprsků,
- zabránit mechanickým šokům,
- v případě dlouhodobějšího skladování (déle než tři měsíce) pravidelně kontrolovat stav všech součástí a balení, v případě nutnosti zařízení obnovit a opravit.

## 4. Technické parametry

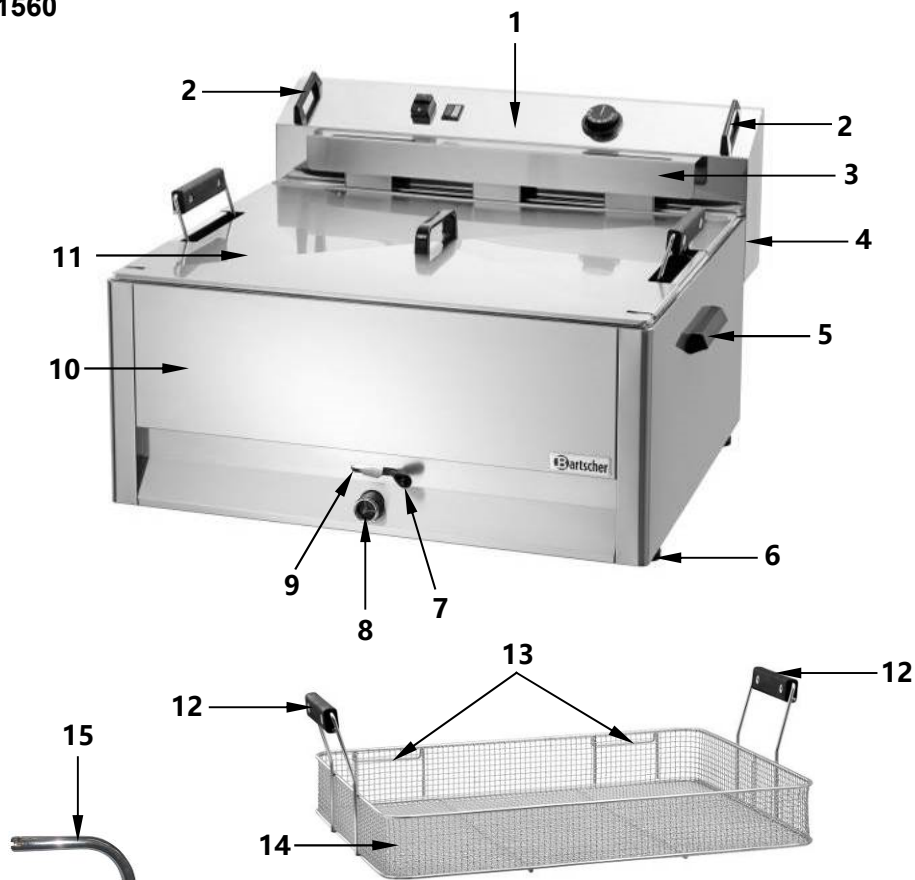
### 4.1 Součásti zařízení

101530



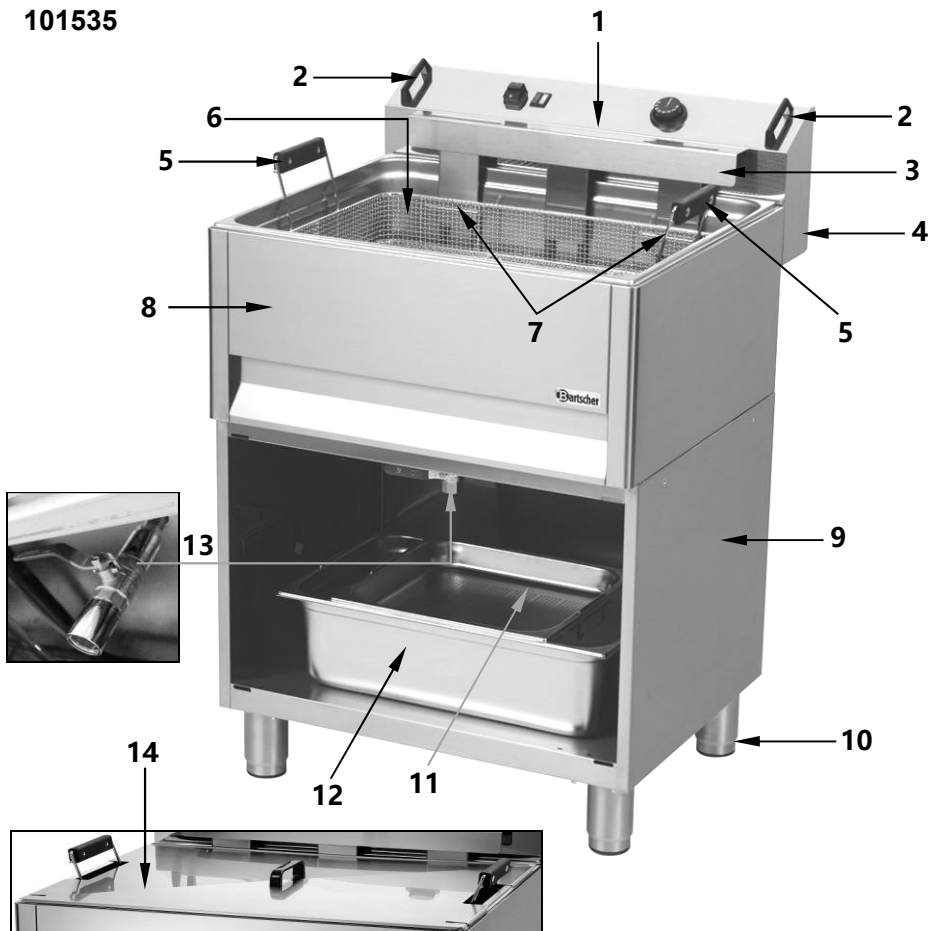
- |  |   |
|--|---|
| <b>1</b> Ovládací panel                              | <b>9</b> Uzávěr                                       |
| <b>2</b> Úchyt spínací skříňky                       | <b>10</b> Základní zařízení s vanou na fritovací olej |
| <b>3</b> Štěrbina na fritovací koš                   | <b>11</b> Víko z nerezové oceli s úchytem             |
| <b>4</b> Spínací skříňka                             | <b>12</b> Úchyty fritovacího koše                     |
| <b>5</b> Úchyt základního zařízení (2)               | <b>13</b> Háčky fritovacího koše                      |
| <b>6</b> Stavěcí nožky (4)                           | <b>14</b> Fritovací koš                               |
| <b>7</b> Páčka výpustného zařízení na fritovací olej | <b>15</b> Trubka na vypuštění oleje                   |
| <b>8</b> Nátrubek                                    |   |

101560



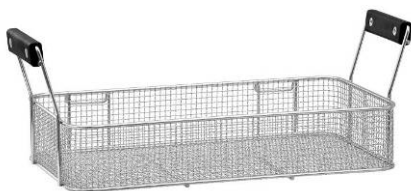
- |   |   |    |   |
|---|---|----|---|
| 1 | Ovládací panel                              | 9  | Uzávěr                                      |
| 2 | Úchyt spínací skříňky                       | 10 | Základní zařízení s vanou na fritovací olej |
| 3 | Štěrba na fritovací koš                     | 11 | Víko z nerezové oceli s úchytem             |
| 4 | Spínací skříňka                             | 12 | Úchyty fritovacího koše                     |
| 5 | Úchyt základního zařízení (2)               | 13 | Háčky fritovacího koše                      |
| 6 | Stavěcí nožky (4)                           | 14 | Fritovací koš                               |
| 7 | Páčka výpustného zařízení na fritovací olej | 15 | Trubka na vypouštění oleje                  |
| 8 | Nátrubek                                    |    |   |

101535



- |                                    |  |
|------------------------------------|--|
| <b>1</b> Ovládací panel            | <b>8</b> Základní zařízení s vanou na fritovací olej |
| <b>2</b> Úchyt spínací skříňky     | <b>9</b> Otevřená základna                           |
| <b>3</b> Štěrbina na fritovací koš | <b>10</b> Výškově nastavitelné nožky (4)             |
| <b>4</b> Spínací skříňka           | <b>11</b> Síto s držákem 2/3 GN                      |
| <b>5</b> Úchyt fritovacího koše    | <b>12</b> Sběrná nádoba na tuk s držákem 1/1 GN (2)  |
| <b>6</b> Fritovací koš             | <b>13</b> Výpustný kohout na fritovací olej          |
| <b>7</b> Háčky fritovacího koše    | <b>14</b> Víko z nerezové oceli s úchytem            |

## Dodatečné příslušenství (nepatří do rozsahu dodávky!)



### Náhradní fritovací koš

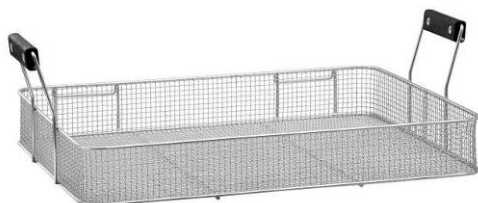
k fritéze 101530, 16L

Rozměry koše:

š 475 x h 245 x v 80 mm

Hmotnost: 1,3 kg

**Č. výr.: 101533**



### Náhradní fritovací koš

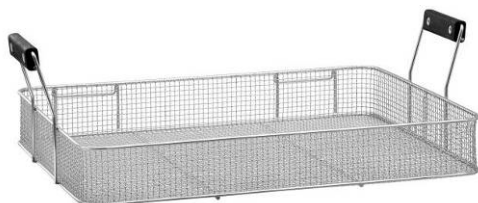
k fritéze 101560, 30L

Rozměry koše:

š 570 x h 440 x v 80 mm

Hmotnost: 1,9 kg

**Č. výr.: 101563**



### Náhradní fritovací koš

k fritéze 101535, 30L

Rozměry koše:

š 570 x h 440 x v 80 mm

Hmotnost: 1,9 kg

**Č. výr.: 101418**



### Police na koš, zavěšení vpravo

k fritéze 101560, 30 L

Rozměry: š 645 x h 465 mm

Hmotnost: 3,95 kg

**Č. výr.: 101565**



### Police na koš, zavěšení vpravo

k fritéze 101535, 30L

Rozměry: š 645 x h 465 mm

Hmotnost: 3,95 kg

**Č. výr.: 101608**

## 4.2 Technické údaje

<b>Název</b>	<b>Fritéza na pečivo BF 16E</b>
Č. výr.:	<b>101530</b>
Materiál:	nerezová ocel:
Provedení:	<ul style="list-style-type: none"> <li>▪ vana na fritovací olej s velkou studenou zónou</li> <li>▪ bezpečnostní termostat (ochrana proti přehřátí)</li> <li>▪ výpustné zařízení na fritovací olej s uzávěrem</li> </ul>
Počet van na fritovací olej:	1, rozměry vany š. 515 x h 305 x v 130 mm
Objem vany na fritovací olej:	16 litrů
Počet fritovacích košů:	1, rozměry koše: š 475 x h 245 x v 80 mm
Rozsah nastavení teploty:	50 °C – 190 °C
Napětí/příkon:	9 kW / 400 V 50 Hz 3 NAC
Rozměry:	š 560 x h 470 x v 400 mm
Hmotnost:	14,7 kg
Příslušenství:	1 víko z nerezové oceli, trubka na vypouštění oleje

<b>Název</b>	<b>Fritéza na pečivo BF 30E</b>
Č. výrobku:	<b>101560</b>
Materiál:	nerezová ocel
Provedení:	<ul style="list-style-type: none"> <li>▪ vana na fritovací olej s velkou studenou zónou</li> <li>▪ bezpečnostní termostat (ochrana proti přehřátí)</li> <li>▪ výpustné zařízení na fritovací olej s uzávěrem</li> </ul>
Počet van na fritovací olej:	1, rozměry vany š 615 x h 490 x v 130 mm
Objem vany na fritovací olej:	30 litrů
Počet fritovacích košů:	1, rozměry koše: š 570 x h 440 x v 80 mm
Rozsah nastavení teploty:	50 °C - 190 °C
Napětí/příkon:	15 kW / 400 V 50 Hz 3 NAC
Rozměry:	š 660 x h 650 x v 410 mm
Hmotnost:	23,4 kg
Příslušenství:	1 víko z nerezové oceli, trubka na vypouštění oleje

<b>Název</b>	<b>Fritéza na pečivo BF 30E OU s otevřenou základnou</b>
Č. výrobku:	<b>101535</b>
Materiál:	nerezová ocel
Provedení:	<ul style="list-style-type: none"><li>▪ vana na fritovací olej s velkou studenou zónou</li><li>▪ bezpečnostní termostat (ochrana proti přehřátí)</li><li>▪ vypustný kohout na fritovací olej</li></ul>
Počet van na fritovací olej:	1, rozměry vany š 615 x h 490 x v 130 mm
Objem vany na fritovací olej:	30 litrů
Počet fritovacích košů:	1, rozměry koše: š 570 x h 440 x v 80 mm
Rozsah nastavení teploty:	50 °C - 190 °C
Napětí/příkon:	15 kW / 400 V 50 Hz 3 NAC
Rozměry:	š 660 x h 650 x v 980-1040 mm
Hmotnost:	40,0 kg
Příslušenství:	2 sběrné nádoby na olej s držákem 1/1 GN, o hloubce 150 mm 1 síto s držákem 2/3 GN, 1 víko z nerezové oceli

Technické změny vyhrazeny!

## 5. Instalace a obsluha

### 5.1 Postavení a připojení



#### OPATRNĚ!

Všechny instalační, připojovací a údržbové práce spojené se zařízením může provádět pouze kvalifikovaný a oprávněný technik, v souladu s platnými mezinárodními, národními a místními předpisy.

#### Postavení

- Zařízení vybalte a odstraňte veškerý obalový materiál.
- Zařízení postavte na rovný, stabilní, suchý a voděodolný žáruvzdorný podklad.
- Zařízení **nikdy** nestavějte na hořlavý podklad.
- Zařízení nesmí být umístěno v blízkosti otevřeného ohně, elektrických pecí, ohřívacích pecí ani jiných zdrojů tepla.
- **Nikdy** nestavějte na okraj stolu, abyste zabránili pádu nebo překlopení.
- Zařízení **nikdy** nestavějte do vlhkého nebo mokrého prostředí.
- Při postavení zachovejte vzdálenost alespoň 10 cm od stěn nebo jiných předmětů.
- Zařízení postavte tak, aby zástrčka byla přístupná, bude-li třeba rychle odpojit zařízení od elektrického napájení.
- Před uvedením do chodu stáhněte ochrannou fólii ze zařízení. Fólii stahujte pomalu, aby nezůstaly žádné zbytky lepidla. Případné zbytky lepidla odstraňte vhodným rozpouštědlem.



#### OPATRNĚ!

Ze zařízení nikdy neodstraňujte typový štítek a výstražné pokyny.



## Připojení



**NEBEZPEČÍ! Nebezpečí úrazu elektrickým proudem!**

**V případě nesprávné instalace zařízení může způsobit fyzická poranění.**

**Před instalace zařízení je nutno porovnat parametry proudu místní sítě s parametry pro napájení zařízení (viz popisný štítek).**

**Zařízení je možno zapojit pouze v případě, že se výše uvedené údaje navzájem shodují!**

- Dříve než zařízení připojíte k elektrickému napájení, ujistěte se, že hodnota napětí a frekvence uvedené na typovém štítku jsou shodné s údaji stávající elektrické sítě.  
**Je povolena odchylka napětí nepřekračující  $\pm 10$  %.**
- Ujistěte se, že je dostupná elektrická přípojka s ochranným vodičem v souladu s platnými předpisy. Zachovejte zvláštní opatrnost při připojování k elektrické instalaci a použijte vodič s dostačujícím průřezem.
- Mezi zařízením a elektrickou instalací vložte vícepólový vypínač odpovídající výkonu zařízení. Vypínač, jehož kontakty mají minimální mezeru alespoň 3 mm, musí být snadno přístupný.
- Připojení k instalaci elektrického napájení musí být v souladu s mezinárodními, národními i místními předpisy.

## 5.2 Obsluha



### OPATRŇĚ!

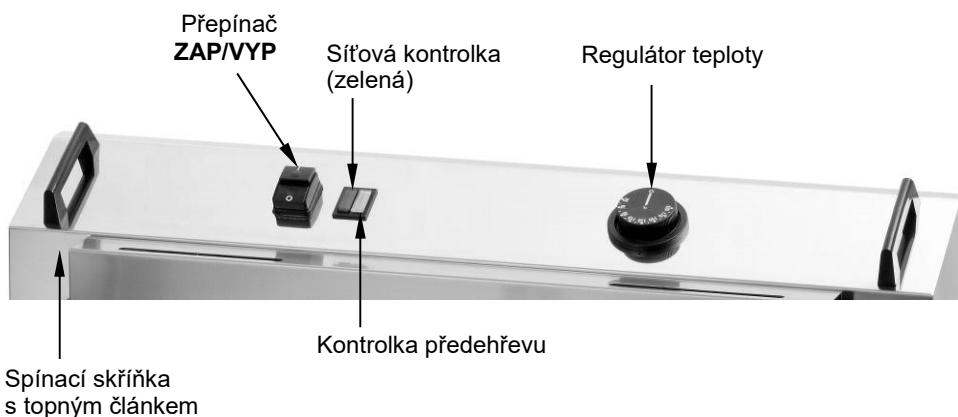
Fritézu mohou obsluhovat pouze osoby, které se seznámily s obsluhou zařízení a specifickým nebezpečím vznikajícím při fritování.

### Příprava zařízení

- Pomocí úchyťů sejměte víko a ze zařízení vyjměte fritovací koš.
- Ze zařízení sejměte spínací skříňku tak, že ji opatrně potáhnete za úchyty nahoru (až uslyšíte „kliknutí“).
- Před prvním použitím důkladně vyčistěte zařízení a příslušenství podle pokynů uvedených v kapitole 6 „Čištění“. Dávejte pozor, aby do elektrické instalace nebo spínací skříňky nepronikla žádná voda. Pak důkladně osušte zařízení a příslušenství!
- Spínací skříňku opatrně nasadte na zadní hranu základního zařízení. Čep ve spodní části spínací skříňky musí zapadnout do otvorů vany na fritovací olej. Pak je spínací skříňka správně nasazená.

Z bezpečnostního hlediska zařízení pracuje pouze tehdy, když je spínací skříňka správně nasazená na krytu, a tímto je pomocí mikrospínače nastaven pohotovostní stav.

### Ovládací prvky



## Uvedení zařízení do provozu

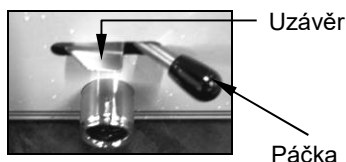


### VÝSTRAHA!

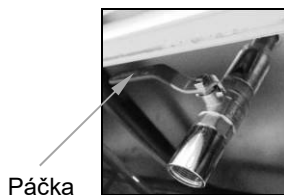
Před uvedením do provozu se ujistěte, že je zařízení vypnuto (regulátor teploty nastavte na „0“!).

- Před naplněním vany fritovacím olejem nesmí být ve vaně voda. Vana na fritovací olej musí být čistá a suchá.

Výpustné zařízení na fritovací olej musí být u zařízení **101530** a **101560** uzavřeno a zajištěno (stlačte uzávěr nahoru a přesuňte páčku doprava).



- Výpustný kohout na olej musí být u zařízení **101535** uzavřen, páčku přesuňte doleva nebo doprava).



## Pokyny k používání fritovacího oleje nebo ztuženého potravinového tuku

- K fritování používejte vhodný olej (např. rostlinný, slunečnicový, arašídový atp.) nebo ztužený potravinový tuk.

**Upozornění: Ztužený potravinový tuk rozpustíte předem v jiném hrnci!**

- Používejte pouze oleje a tuky, které jsou vhodné k fritování při vysoké teplotě.
- Nemíchejte různé druhy olejů nebo tuků, protože mohou mít různé body varu.



### VÝSTRAHA! Nebezpečí popálení!

K fritování nepoužívejte starý olej, protože snížený bod vznícení zvyšuje riziko samovznícení. Kromě toho starý olej má zvýšenou schopnost pění. Může se tvořit větší množství kouře a silný zápach.

- Fritovací olej opatrně nalijte do fritovací vany na požadovanou hladinu (mezi značkami „MIN“ a „MAX“ ve vaně). Stupnice se nachází na boční stěně vany na fritovací olej.



### **OPATRNĚ!**

Zařízení nikdy nezapínejte bez fritovacího oleje ve vaně. Vždy se ujistěte, že hladina oleje se nachází mezi značkami „MIN“ a „MAX“.



### **VÝSTRAHA!**

**NEBEZPEČÍ POŽÁRU!** Pokud se hladina oleje nachází pod značkou MIN, existuje zvýšené nebezpečí vznícení oleje.

**NEBEZPEČÍ POPÁLENÍ!** Pokud se hladina oleje nachází nad značkou MAX, může dojít k vykypění horkého oleje.

## **Fritování pečiva**

- Zařízení zapněte pomocí přepínače **ZAP/VYP**. Rozsvítí se zelená síťová kontrolka.
- Regulátor teploty nastavte na požadovanou hodnotu (50 °C – 190 °C) jeho otočením ve směru chodu hodinových ručiček.
- Během zahřívání svítí kontrolka předehřevu, která zhasne po dosažení nastavené teploty. Jakmile teplota ve vaně na fritovací olej klesne, rozsvítí se opět kontrolka předehřevu a zařízení spustí předehřívání.



### **VÝSTRAHA! Nebezpečí popálení!**

Během provozu jsou fritéza a fritovací olej ve vaně velmi horké a existuje nebezpečí vznícení fritovacího oleje.

**Zařízení nemějte příliš dlouho zapnuté!**

**Ihned po ukončení fritování otočte regulátor teploty do polohy „0“.**

- Abyste dosáhli lepších výsledků fritování, počkejte, až bude dosaženo požadované teploty a teprve pak ponořte pokrmy do fritovací vany.



### **OPATRNĚ!**

Množství pečiva vyberte tak, aby přeplnění neovlivnilo negativně výsledek fritování a nedocházelo k vykypění oleje.

- Fritovací koš je velmi vhodný k fritování pečiva.
- Fritovací koš je vybaven dvěma bočními úchyty a dvěma závěsnými háčky.
- Do fritovacího koše vložte požadované pečivo a koš pomalu ponořte do fritovacího oleje. Pečivo opékejte ve fritéze.
- Po ukončení fritování pomocí úchytů opatrně nadzvedněte fritovací koš a zavěste háčky do štěrbin u spínací skříňky. Nechte je dobře okapat.



## **VÝSTRAHA! Nebezpečí popálení!**

**Fritézu nepoužívejte s víkem!**

**Víko slouží pouze jako protiprachová ochrana.**

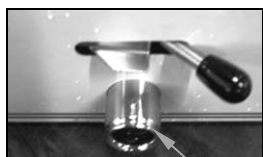
**Dříve než víko nasadíte, ujistěte se, že je suché, aby nepronikla žádná voda do vany s oleje, což by mohlo způsobit nebezpečné rozstříky oleje.**

## **Výměna/vypouštění oleje**

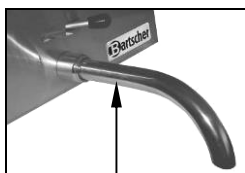
- Fritovací olej pravidelně měňte. Před přelitím starého oleje do vhodných nádob počkejte, až olej vychladne.

### ***Fritézy na pečivo 101530 / 101560***

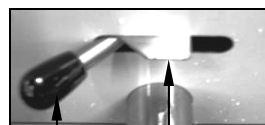
- Pod trubku na vypouštění oleje postavte vhodnou nádobu.
- Dříve než vypustíte olej přes bajonetový uzávěr do nátrubku, namontujte trubku na vypouštění oleje.



Nátrubek



Trubka na vypouštění



Páčka

Uzávěr

- Výpustné zařízení otevřete tak, že stlačíte uzávěr nahoru a páčku přesunete doleva.
- Fritovací olej vypusťte do sběrné nádoby. Ujistěte se, že nádoba stojí stabilně.

### **Fritéza na pečivo 101535**

- Dodanou sběrnou nádobu na fritovací olej postavte na dno základny pod vypustný kohout na olej a na okraj sběrné nádoby položte síto.
- Abyste vypustili olej, otevřete vypustný kohout (páčku potáhněte dopředu).
- Opatrně vypusťte fritovací olej do sběrné nádoby. Ujistěte se, že nádoba stojí stabilně.



### **VÝSTRAHA!**

**Olej zlikvidujte v souladu s předpisy o ochraně životního prostředí.**

### **Ochrana proti přehřátí**

- Pokud fritézu zapnete omylem bez oleje ve fritovací vaně nebo ve vaně je příliš málo oleje, pak se fritéza za účelem ochrany proti přehřátí automaticky vypne po dosažení teploty asi 230 °C. Pokud k tomu dojde, zařízení vypněte pomocí přepínače **ZAP/VYP** a nechte jej vychladnout.
- Po automatickém vypnutí ochranou proti přehřátí můžete zařízení opět zapnout pod podmínkou, že předtím stisknete tlačítko **RESET** ve spínací skříňce.
- Za tímto účelem nechte zařízení vychladnout na teplotu nižší než 170 °C, pak vyšroubujte proti směru chodu hodinových ručiček záslepku tlačítka **RESET**, stiskněte kolík a záslepku zašroubujte. Pak zařízení uveďte opět do chodu.

### **Tlačítko RESET**

## 6. Čištění



### VÝSTRAHA!

Před čištěním otočte regulátor teploty do polohy „0“ a pak vypněte zařízení pomocí přepínače ZAP/VYP a odpojte od elektrického napájení.

Zařízení nechte vychladnout.

K čištění nepožívejte tlakovou vodu!

Dávejte pozor, aby do zařízení nepronikla voda.



### OPATRNĚ!

Nepoužívejte žádné abrazivní čisticí prostředky nebo drsné materiály, které by mohly poškodit povrch fritézy.

- Zařízení čistěte pravidelně.
- Fritovací olej po vychladnutí opatrně vypusťte do sběrné nádoby (kapitola „**Výměna/vypouštění fritovacího oleje**“, strana 92, 93). Ujistěte se, že nádoba stojí stabilně.
- Topný článek můžete snadno vyjmout z vany na fritovací olej tak, že nadzvednete a sejmete spínací skříňku. Díky tomu můžete snadno vyčistit topný článek a fritovací vanu.



### OPATRNĚ!

Spínací skříňku (ovládací panel) nikdy nečistěte na mokro nebo neponořujte do vody. Vlhkost nesmí proniknout do zařízení.

- Topný článek a vanu na fritovací olej čistěte měkkým hadříkem a jemným čisticím přípravkem. Otřete hadříkem s čistou vodou.
- Fritovací koš a víko vyčistěte teplou vodou s přidavkem jemného čisticího přípravku. Silně znečištěné části krátce namočte.
- Ovládací panel, povrch zařízení a napájecí kabel čistěte lehce navlhčeným hadříkem a jemným čisticím přípravkem. Dovnitř spínací skříňky nesmí proniknout vlhkost. Může to způsobit nebezpečné bludné proudy a narušit funkčnost zařízení.
- **Před smontováním důkladně osušte všechny části!** Zařízení smontujte zpět.

## Uchovávání zařízení

- Pokud zařízení nebudete delší dobu používat, vyčistěte jej podle výše uvedeného popisu a uschovejte na suché, čisté místo, chráněné proti mrazu, slunci a dětem. Abyste jej chránili proti nečistotám, zakryjte jej nebo zabalte. Na zařízení nepokládejte žádné těžké předměty.

## 7. Možné závady

V případě poruchy odpojte zařízení od elektrického napájení. Podle níže uvedené tabulky zkontrolujte, zda je možné odstranit poruchu ještě dříve, než zavoláte servis nebo vyrozumíte prodejce.

Problém	Příčina	Řešení
Zařízení je připojené k elektrickému napájení, ale zelená síťová kontrolka nasvítí a zařízení nehřeje.	<ul style="list-style-type: none"> <li>• Nesprávně vložená zástrčka</li> <li>• Aktivace pojistky elektrického napájení</li> <li>• Nesprávně nasazená spínací skříňka.</li> <li>• Aktivace ochrany proti přehřátí</li> <li>• Není kontakt v mikrosvínači</li> </ul>	<ul style="list-style-type: none"> <li>• Zástrčku vytáhněte a vložte ji správně</li> <li>• Zkontrolujte pojistku, zkontrolujte zařízení připojením do jiné zásuvky</li> <li>• Zkontrolujte správnost nasazení spínací skříňky</li> <li>• Stiskněte tlačítko <b>RESET</b> ve spínací skříňce</li> <li>• Kontaktujte prodejce</li> </ul>
Kontrolka přehřevu svítí, ale teplota se nezvyšuje.	<ul style="list-style-type: none"> <li>• Přerušený kontakt topného článku</li> <li>• Topný článek je poškozen</li> </ul>	<ul style="list-style-type: none"> <li>• Kontaktujte prodejce</li> <li>• Kontaktujte prodejce</li> </ul>
Zelená síťová kontrolka svítí, ale i přes nastavení teploty nesvítí kontrolka přehřevu.	<ul style="list-style-type: none"> <li>• Bylo dosaženo nastavené teploty</li> <li>• Poškozený regulátor teploty</li> <li>• Poškozená kontrolka</li> </ul>	<ul style="list-style-type: none"> <li>• Zkontrolujte funkčnost po změně nastavení teploty</li> <li>• Kontaktujte prodejce</li> <li>• Kontaktujte prodejce</li> </ul>
Po určité době přestal hřát topný článek.	<ul style="list-style-type: none"> <li>• Aktivace ochrany proti přehřátí</li> </ul>	<ul style="list-style-type: none"> <li>• Stiskněte tlačítko <b>RESET</b> ve spínací skříňce. Pokud se bude ochrana proti přehřátí opět aktivovat v krátké době, kontaktujte prodejce.</li> </ul>



## Pokud nemůžete odstranit příčiny poruchy:

- neotevírejte plastovou skříň,
- informujte místo obsluhy klienta nebo kontaktujte prodejce, přičemž uveďte následující informace:
  - popis poruchy;
  - číslo výrobku a sérii (přečtěte na výkonovém štítku na zadní straně zařízení).

## 8. Recyklace

### Stará zařízení

Po ukončení období používání je nutno stará zařízení recyklovat v souladu s předpisy, které jsou závazné v příslušné zemi. Doporučujeme obrátit se na odbornou firmu nebo místní instituci pro záležitosti recyklace.



### VÝSTRAHA!

Aby se zabránilo případnému zneužití a s tím souvisejícím nebezpečím, je nutno se před odevzdáním zařízení do recyklace postarat o to, aby se nedalo znovu uvést do provozu. Proto je třeba odpojit zařízení ze sítě a odřezat napájecí kabel.



### OPATRNĚ!



Při recyklaci zařízení je nutno postupovat v souladu s příslušnými státními nebo regionálními předpisy.

## Likvidace starého fritovacího oleje

Starý fritovací olej/tuk zlikvidujte podle platných místních předpisů o ochraně životního prostředí.

Bartscher GmbH  
Franz-Kleine-Straße 28  
33154 Salzkotten  
Německo

Tel.: +49 5258 971-0  
Fax: +49 5258 971-120  
**Horká linka – technická pomoc:** +49 5258 197-197  
www.bartscher.com