

**2120**



**135022**

Bartscher GmbH  
Franz-Kleine-Str. 28  
D-33154 Salzkotten  
Германия

тел. +49 5258 971-0  
факс: +49 5258 971-120  
**Горячая линия:** +49 5258 971-197  
[www.bartscher.com](http://www.bartscher.com)



Версия: 1.0

Дата составления: 2023-04-06

---

## Оригинальная инструкция по эксплуатации

1	Безопасность .....	2
1.1	Значение символики .....	2
1.2	Рекомендации по технике безопасности.....	3
1.3	Использование по назначению .....	6
1.4	Использование не по назначению .....	6
2	Общие сведения .....	7
2.1	Ответственность и гарантийные обязательства .....	7
2.2	Защита авторских прав.....	7
2.3	Декларация соответствия.....	7
3	Транспортировка, упаковка и хранение .....	8
3.1	Транспортная инспекция .....	8
3.2	Упаковка.....	8
3.3	Хранение .....	8
4	Технические данные.....	9
4.1	Технические характеристики.....	9
4.2	Функции прибора.....	10
4.3	Обзор компонентов прибора .....	11
5	Инсталляция и обслуживание .....	13
5.1	Инсталляция.....	13
5.2	Обслуживание .....	15
6	Очистка.....	18
6.1	Рекомендации на тему безопасности во время очистки.....	18
6.2	Очистка .....	19
7	Возможные неисправности.....	31
8	Утилизация.....	32



**Перед эксплуатацией прибора прочитайте инструкцию по эксплуатации и храните ее в доступном месте!**

Эта инструкция по эксплуатации описывает установку прибора, обслуживание и уход за прибором, а также является важным информационным источником и справочником. Знание и выполнение всех содержащихся в ней рекомендаций на тему безопасности и обслуживания, является условием безопасной и правильной работы с прибором. Кроме того, применяются положения о предотвращении несчастных случаев, правилах в области безопасности и гигиены труда, а также действующие правовые нормы в области применения прибора.

Перед началом работы с прибором и, в частности, перед его запуском прочитайте данную инструкцию по эксплуатации во избежание телесных повреждений и вещественного ущерба. Неправильная эксплуатация может стать причиной повреждений.

Эта инструкция по эксплуатации является неотъемлемой частью продукта, должна храниться в непосредственной близости от прибора и быть доступной в любое время. Вместе с передачей прибора должна быть также передана данная инструкция по эксплуатации.

RU

## 1 Безопасность

Прибор изготовлен согласно действующим в данный момент правилам техники. Несмотря на это прибор может представлять опасность, если им пользоваться не в соответствии с инструкцией или не по прямому назначению. Все лица, пользующиеся прибором, должны учитывать содержащуюся в данной инструкции информацию, и соблюдать указания по безопасности.

### 1.1 Значение символики

Важные указания по безопасности, а также предупредительная информация обозначены в данной инструкции соответствующими символами / знаками. Соблюдайте эти указания с целью предотвращения несчастных случаев, телесных травм и вещественного ущерба.



**ОПАСНОСТЬ!**

Символ **ОПАСНОСТЬ** предупреждает об угрозах, которые в случае несоблюдения осторожности, могут стать причиной тяжелых телесных повреждений или смертельного исхода.



### **ОСТОРОЖНО!**

Символ **ОСТОРОЖНО** предупреждает об угрозах, которые, в случае неосторожности могут стать причиной средней тяжести травм, тяжелых телесных повреждений или смертельного исхода.



### **ПРЕДУПРЕЖДЕНИЕ!**

Символ **ПРЕДУПРЕЖДЕНИЕ** предупреждает об угрозах, которые в случае пренебрежения этим предупреждением, могут стать причиной легких или средней тяжести травм.

### **ВНИМАНИЕ!**

Символ **ВНИМАНИЕ** указывает на возможный материальный ущерб, который может возникнуть при несоблюдении инструкций по технике безопасности.

### **ПРИМЕЧАНИЕ!**

Символ **ПРИМЕЧАНИЕ** означает возможность получения пользователем дополнительной информации или рекомендаций касательно эксплуатации прибора.

RU

## 1.2 Рекомендации по технике безопасности

### Электрический ток

- Слишком высокое напряжение в сети или неправильная установка прибора могут стать причиной поражения электрическим током.
- Перед установкой сравнить параметры местной электросети с техническими параметрами прибора (смотрите заводскую табличку). Прибор подключать только в случае соответствия.
- Во избежание коротких замыканий содержите прибор в сухом состоянии.
- Если во время работы возникают неисправности, немедленно отключите прибор от источника электропитания.
- Не прикасаться к вилке прибора мокрыми руками.
- Никогда не прикасайтесь к прибору, который упал в воду. Немедленно отсоедините прибор от источника электропитания.
- Любого вида ремонтные работы, а также открытие корпуса могут быть выполнены только специалистами и соответствующими мастерскими.

- Не переносить прибор, держа его за присоединительный провод.
- Не допускать контакта провода с источниками тепла и острыми краями.
- Провод не подвергать изгибам, запутыванию, не завязывать его.
- Провод должен всегда находиться в разложенном состоянии.
- Никогда не устанавливать прибор или другие предметы на проводе.
- С целью отсоединения прибора от источника электропитания всегда следует пользоваться вилкой.
- Провод питания регулярно проверять на предмет повреждений. Не использовать прибор с поврежденным проводом питания. Если провод поврежден, во избежание опасности, его замену следует поручить персоналу сервисного обслуживания или электрику.

## **Опасность возникновения пожара / опасность в связи с наличием легковоспламеняющихся материалов / опасность взрыва!**

- Внутри прибора не использовать какие-либо электрические приборы.
- Не следует хранить или использовать бензин или другие легко воспламеняющиеся газы или жидкости вблизи этого или другого прибора. Газы могут быть пожаро- и взрывоопасными.
- Не вкладывать в прибор взрывоопасные материалы, как напр., аэрозоли, наполненные горючими вспенивающими веществами. Из емкостей с легковоспламеняющимися газами и жидкостями при низких температурах может выделяться содержимое, которое может воспламениться от искр, создаваемых электрическими приборами. Опасность взрыва!
- В случае утечки хладагента необходимо вынуть вилку из розетки. Удалить все источники возгорания, которые находятся поблизости, проветрить помещение и связаться с сервисной службой. Избегайте попадания хладагента в глаза, так как это может привести к серьезным травмам глаз.
- Никогда не использовать легко возгорающиеся жидкости для очистки прибора. Образующиеся из них пары могут быть пожаро- и взрывоопасны.
- В случае пожара, перед началом действий, направленных на ликвидацию огня, отключить прибор от источника электропитания. Никогда не гасить огонь водой, пока прибор подключен к электросети. После гашения пожара позаботиться о достаточном поступлении свежего воздуха.
- Не следует ускорять процесс размораживания с помощью механических устройств или источников тепла (свечи или нагреватели) или любым другим способом. Образующийся пар может вызвать короткое замыкание, а высокая температура может повредить прибор.
- Во время работы все вентиляционные отверстия должны быть открыты.
- Никогда не следует нарушать систему охлаждения в приборе.

### Обслуживающий персонал

- Прибор не предназначен для использования лицами (в том числе детьми) с ограниченными физическими, сенсорными или умственными способностями, а также лицами с недостаточным опытом и/или ограниченными знаниями.
- Дети должны находиться под наблюдением взрослых, чтобы иметь уверенность, что они не играют прибором или не включают его.

### Неправильное использование

- Использование не по назначению или запрещенная эксплуатация могут стать причиной повреждения прибора.
- Прибором можно пользоваться только при условии, что его техническое состояние не вызывает сомнений и гарантирует безопасную работу.
- Прибором можно пользоваться только в случае, когда все присоединения были выполнены в соответствии с предписаниями.
- Прибор можно использовать только при условии что он чист.
- Применять только оригинальные запчасти. Никогда не следует самостоятельно ремонтировать прибор.
- Нельзя вводить какие-либо изменения или модифицировать прибор.

### 1.3 Использование по назначению

Любое применение прибора с целью, отличающейся от его нормального назначения, описанного ниже, запрещено. Такое применение считается формой эксплуатации не по назначению.

Данные примеры эксплуатации считаются соответствующими назначению:

- Приготовление сока и холодных напитков.

### 1.4 Использование не по назначению

Использование не по назначению может привести к телесным повреждениям и вещественному ущербу в результате опасного электрического напряжения, пламени и высоких температур. С помощью прибора можно выполнять только работы, которые описаны в данной инструкции по эксплуатации.



## 2 Общие сведения

### 2.1 Ответственность и гарантийные обязательства

Все сведения и рекомендации, содержащиеся в этой инструкции по эксплуатации были составлены с учетом действующих предписаний, актуального уровня инженерно-технических исследований, а также нашего многолетнего опыта и знаний. Действительный объем поставок может отклоняться при спецзаказах, предъявлении дополнительных заказных условий поставок или по причине новейших технических изменений, отличающихся от описанных здесь объяснений и многочисленных чертежных изображений.

Производитель не несет никакой ответственности за повреждения и вред, возникшие вследствие:

- несоблюдения рекомендаций,
- использования не по назначению,
- введения пользователем технических изменений,
- применения несоответствующих запчастей.

Мы оставляем за собой право на технические изменения изделия в рамках улучшения эксплуатационных характеристик и дальнейшего исследования.

RU

### 2.2 Защита авторских прав

Инструкция по эксплуатации и содержащиеся в ней тексты, чертежи и прочие изображения защищены авторскими правами. Размножения любого вида и в любой форме – даже частично – а также использование и/или передача содержания третьим лицам запрещены без письменного согласия изготовителя. Нарушение ведет за собой последствие возмещения убытков. Мы оставляем за собой право на предъявление дальнейших претензий.

### 2.3 Декларация соответствия

Прибор соответствует действительным нормам и директивам ЕС. Это подтверждается нами в Заявлении о соответствии ЕС. При необходимости мы с удовольствием отправим Вам соответствующее Заявление о соответствии.

## 3 Транспортировка, упаковка и хранение

### 3.1 Транспортная инспекция

После получения доставки незамедлительно проверить прибор на предмет комплектности и возможных повреждений, возникших во время транспорта. При внешне опознаваемом транспортном повреждении прибор не принимать или принять с оговоркой. Размер ущерба указать в транспортных документах / накладной перевозчика. Заявить о рекламации. О скрытом ущербе заявить сразу после обнаружения, так как заявку на возмещение ущерба можно подать лишь в пределах действующих сроков для рекламации.

В случае недостачи частей или аксессуаров свяжитесь с нашим Отделом по обслуживанию клиентов.

### 3.2 Упаковка

Не выбрасывайте упаковочный картон вашего прибора. Он может вам понадобиться для хранения, при переезде или если в случае возможных повреждений вы будете высылать прибор в сервисную службу.

Упаковка и отдельные элементы выполнены из материалов, подлежащих вторичной переработке, такие как пленка и полиэтиленовые мешки, картонные упаковки.

В случае утилизации соблюдайте предписания, действующие в вашей стране. Сдавайте вторично перерабатываемый упаковочный материал в пункт сбора материалов вторичной переработки.

### 3.3 Хранение

До установки прибора его следует держать в нераспакованном виде, а во время хранения соблюдать нанесенные на внешней стороне маркировки по установке и хранению. Упаковки хранить исключительно при следующих условиях:

- в закрытых помещениях
- в сухом и свободном от пыли месте
- вдали от агрессивных веществ
- в месте, защищенном от воздействия солнечных лучей
- в месте, защищенном от механических сотрясений.

При длительном хранении (более 3 месяцев) регулярно контролируйте общее состояние всех частей и упаковки. В случае необходимости замените упаковку на новую.

## 4 Технические данные

### 4.1 Технические характеристики

Наименование:	Гранитор для слаша 2120
№ арт.:	135022
Материал:	нержавеющая сталь, пластмасса
Материал резервуара:	поликарбонат
Материал шпинделя:	нержавеющая сталь, пластмасса
Количество резервуаров:	2
Объем каждого резервуара в л:	12
Температурный диапазон от – до в °С:	-2 - -5
Хладагент/количество в кг:	R290 / 0,162
Время работы в часах:	12
Степень защиты:	1
Потребляемая мощность:	1,1 кВт   220-230 В   50 Гц
Размеры (шир. x гл. x выс.) в мм:	400 x 520 x 815
Вес в кг:	39,6

RU

Мы оставляем за собой право на внесение технических изменений!

## Версия/характеристики

- Настройки температуры:
  - слаш
  - холодные напитки/ночной режим
- Регулировка температуры:
  - кулисный переключатель
  - включается отдельно
- Охлаждение: компрессор
- Освещение:
  - на крышке
  - включаемое отдельно для каждого резервуара
- Лоток для стекающей жидкости (лотки для стекающей жидкости): съемные
- Выключатель

## 4.2 Функции прибора

Прибор предназначен для приготовления и сервировки слаша и/или холодных напитков на ярмарках, в парках развлечений и бассейнах, а также в барах или дискотеках.

Настройки для обоих резервуаров можно вводить отдельно. Отдельно включаемое освещение обоих 12-и литровых резервуаров отлично презентует цветной слаш или коктейли - даже в течение 12 часов непрерывной эксплуатации.

## 4.3 Обзор компонентов прибора

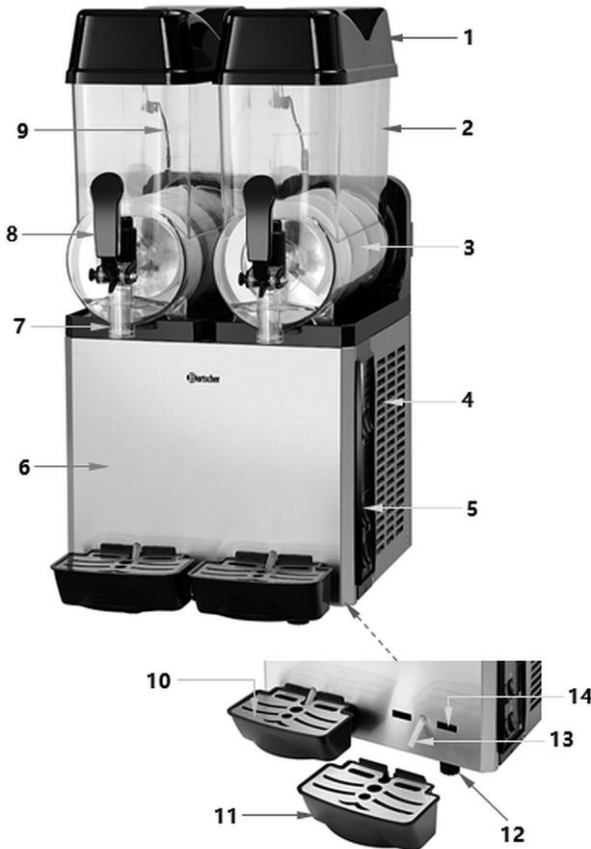
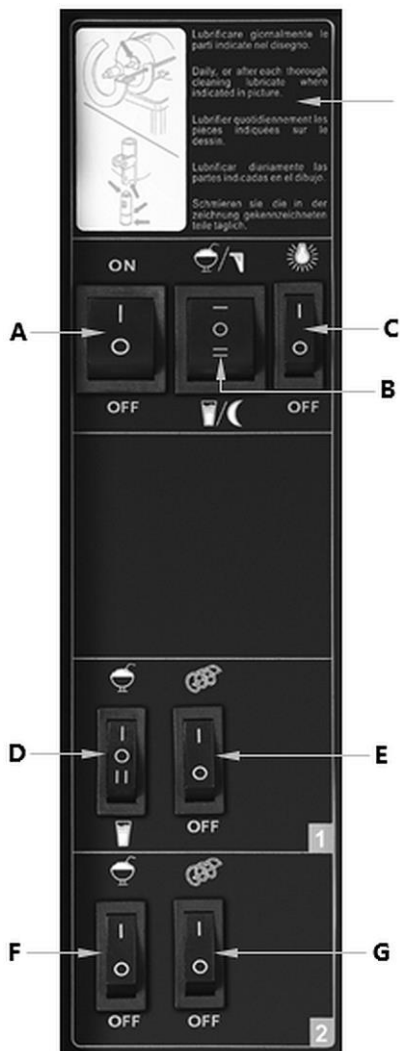


Рис. 1

- |                                       |  |
|---------------------------------------|--|
| 1. Крышка резервуара (2х)             | 2. Резервуар (2х)  |
| 3. Шпindel                            | 4. Вентиляционные отверстия                              |
| 5. Панель управления                  | 6. Корпус  |
| 7. Сливная трубка                     | 8. Сливной кран (2х)                                     |
| 9. Кабель светодиодного освещения     | 10. Пластина для стекающей жидкости (2х)                 |
| 11. Лоток для стекающей жидкости (2х) | 12. Ножка (4х)   |
| 13. Трубка для слива конденсата (2х)  | 14. Монтажные щели для лотка для стекающей жидкости (4х) |

## Элементы управления



### Указания, касающиеся ежедневной очистки

Учсть рекомендации, содержащиеся в разделе 6.2 «Ежедневная очистка».

A	Главный выключатель
B	Переключатель выбора слаш/холодный напиток - ночной режим
C	Включатель светодиодного освещения
D	Переключатель выбора слаш/холодный напиток Резервуар 1
E	Выключатель Шпindelъ для резервуара 1
F	Переключатель слаш/выкл. Резервуар 2
G	Выключатель Шпindelъ для резервуара 2

Рис. 2

### 5 Инсталляция и обслуживание

#### 5.1 Инсталляция

##### Распаковка / установка

- Распаковать прибор и удалить все внешние и внутренние упаковочные элементы, а также предохранительные средства на время транспорта.



#### **ПРЕДУПРЕЖДЕНИЕ!**

##### **Опасность удушья!**

Сделать невозможным доступ детям к упаковочным материалам, таким как полиэтиленовые пакеты и пенополистироловые элементы.

- Если на приборе находится защитная пленка, ее следует снять. Защитную пленку снимать медленно, чтобы на поверхности не оставались остатки клея. Остатки клея удалить салфеткой, смоченной в соответствующем растворителе.
- Следует обращать внимание, чтобы не повредить номинальную табличку и предупреждения на приборе.
- **Никогда** не следует устанавливать прибор во влажных и мокрых зонах.
- Прибор установить так, чтобы был обеспечен беспрепятственный доступ к присоединению с целью немедленного отключения.
- Прибор размещать на поверхности со следующими характеристиками:
  - ровная, с достаточной грузоподъемностью, устойчивая к воздействию воды, сухая и устойчивая к высоким температурам
  - достаточно большая, чтобы без проблем работать с прибором
  - легко доступная
  - с хорошей вентиляцией.
- Следует соблюдать достаточное расстояние от края стола. Прибор может опрокинуться и упасть.
- Не следует устанавливать прибор в местах под непосредственным воздействием солнечных лучей, вблизи источников тепла (плита, обогреватель, нагревательные приборы и т. п.). Источники тепла могут отрицательно влиять на уровень энергопотребления, а также ограничивать функции прибора.
- Оптимальная температура окружения на месте установки составляет 25 - 32 °C.

- Не устанавливать прибор в местах, где имеет место высокая влажность воздуха. Относительная влажность воздуха должна составлять не более 70 %.
- Во избежание повреждения компрессора, во время установки или транспортировки не наклонять прибор под углом более 45°.
- Прибор следует устанавливать так, чтобы была обеспечена достаточная циркуляция воздуха. Не закрывать и не закрывать вентиляционные отверстия прибора.
- Со всех сторон сохранять как минимум 25 см расстояния от стен и других предметов.

### Подсоединение к источнику тока

- Проверить, соответствуют ли технические данные прибора (см. номинальный щиток) данным имеющейся электрической сети.
- Подключить прибор к одинарной, соответствующим образом предохраненной сетевой розетке с соответствующим штырем заземления. Не подключать прибор к многофункциональной розетке.
- Присоединительный провод следует проложить таким образом, чтобы никто не мог на него наступить или споткнуться.



## 5.2 Обслуживание

### Перед использованием

1. Перед первым использованием очистить прибор и его оснащение согласно указаниям, описанным в пункте **6 «Очистка»**.
2. В завершение тщательно осушить прибор и оснащение.
3. Снятые для очистки части повторно установить в приборе. Учить рекомендации, содержащиеся в разделе **«Сборка прибора»**.

### Подготовка ингредиентов

1. Подготовить все продукты, необходимые для приготовления слаша или холодных напитков.
2. Смешать ингредиенты в отдельной емкости, если это жидкий концентрат или порошок для смешивания с водой, разбавить его точно в соответствии с указаниями производителя.

#### **УКАЗАНИЕ!**

**Содержание сахара должно составлять как минимум 13%, чтобы спираль шпинделя не останавливалась. Температура плавления воды с сахаром ниже чем чистой воды.**

3. Всегда наполнять резервуар подготовленными ингредиентами только до отметки «MAX».

#### **ВНИМАНИЕ!**

**Никогда не включать прибора, если в резервуарах нет никакого продукта или в них находится только вода.**

**Всегда обращать внимание на уровень наполнения резервуара, который не должен находиться ниже отметки «MIN».**

**Всегда наполнять резервуар только охлажденными ингредиентами, когда уровень наполнения находится между отметками «MIN» и «MAX». Таким образом в распоряжении клиентов всегда находятся холодные напитки.**

**Никогда не добавлять горячий продукт.**

### Настройка консистенции шлаша

Производителем установлена настройка прибора «**normal**» для приготовления шлаша.

1. Для молока или других продуктов, требующих больше времени для охлаждения, настройку нужно поменять на «**medium**» или «**maximum**», поворачивая настроечное колесо (a) в направлении «+», как показано на рис. 3.

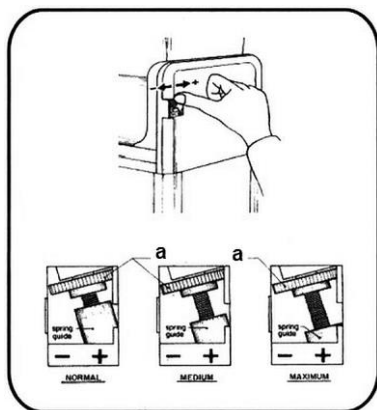


Рис. 3

### Запуск

1. Подключить прибор к соответствующей одиночной розетке.
2. Переключить главный выключатель (A, рис. 4) в положение «I».
3. Переключить выключатели шпинделя (E) для резервуара 1 и (G) для резервуара 2 в положение «I».
4. Переключить переключатели (B), (D) и (F) в положение «I», чтобы активировать режим охлаждения/заморозки.
5. В случае необходимости переключить переключатель светодиодного освещения (C) в положение «I», чтобы осветить резервуары.

Светодиодное освещение находится под крышками резервуаров.

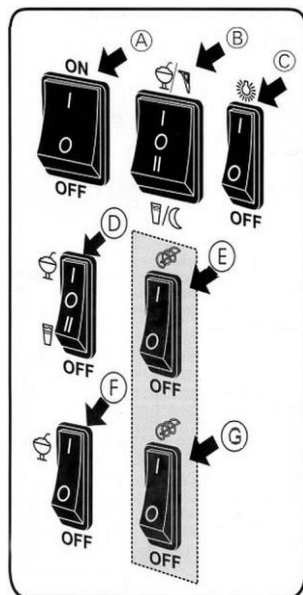


Рис. 4

Гранитор для слаша предназначен для одновременного приготовления жидких холодных напитков и слаша в одном или обоих резервуарах.

Однако левый резервуар предназначен для холодных напитков. Чтобы приготовить в этом резервуаре холодный напиток, установить переключатель (D) в положение «Охлаждение», как показано на рис. 5.

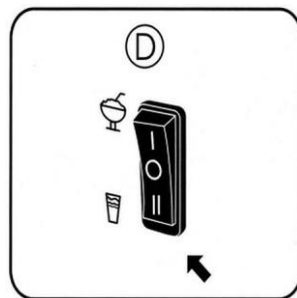


Рис. 5

### Выключение прибора / включение ночного режима

1. Чтобы выключить гранитор для слаша, нажать главный выключатель/выключатель (A) до положения «O».
2. Если ночью продукт должен оставаться в граниторе для слаша, установить переключатель (B) в ночное положение (рис. 6).

Данная настройка сохраняет охлажденный продукт в жидком состоянии и продлевает срок службы компрессора.

3. Убедитесь, что резервуары достаточно наполнены.

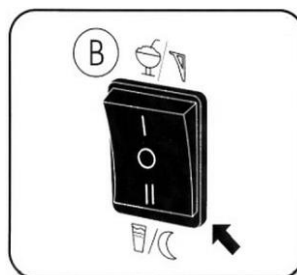


Рис. 6

## Наливание слаша/холодных напитков



Рис. 7

1. В случае необходимости наливать приготовленный слаш или холодные напитки из резервуаров.
2. Держать стакан под сливной трубкой и нажать сливной кран вниз.
3. Сервировать слаш или холодный напиток.

## 6 Очистка

RU

### 6.1 Рекомендации на тему безопасности во время очистки

- Перед очисткой прибор следует отсоединить от источника электропитания.
- Оставить прибор, чтобы он полностью остыл.
- Следить за тем, чтобы в прибор не попадала вода. Во время очистки никогда не погружать прибор или вилку в воду или другие жидкости. Для очистки прибора не следует использовать струю воды под давлением.
- Не использовать для очистки прибора острые или металлические предметы (нож, вилка). Острые предметы могут повредить прибор, а при контакте с токоведущими элементами стать причиной поражения током.
- Не использовать агрессивные средства, содержащие растворители или какие-либо едкие чистящие средства. Они могут повредить поверхность.

#### **ВНИМАНИЕ!**

**Никогда не использовать горячую воду для очистки пластмассовых элементов.**

### 6.2 Очистка

#### Ежедневная очистка

1. Прибор следует регулярно очищать после каждого использования.

#### **ВНИМАНИЕ!**

**Прежде чем снять резервуары, убедитесь, что они полностью опорожнены.**

2. Слить слэш и холодные напитки из резервуаров через сливной кран.
3. Снять крышки с резервуаров.

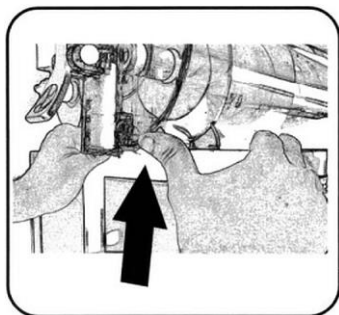


Рис. 8

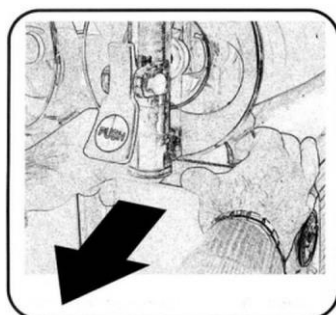


Рис. 9

4. Поднять резервуары спереди, пока не выскочат ножки резервуара, как показано на рисунке выше.
5. Это позволит снять резервуары, как показано на рисунке.
6. Мыть резервуары водой комнатной температуры.

#### **ВНИМАНИЕ!**

**Никогда не использовать средства для мытья посуды, так как оно может повредить материал и привести к его матированию.**

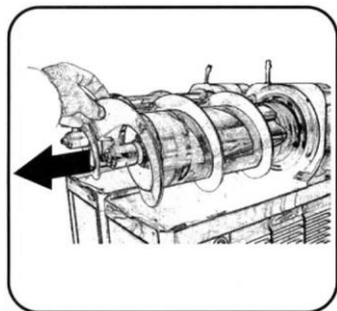


Рис. 10

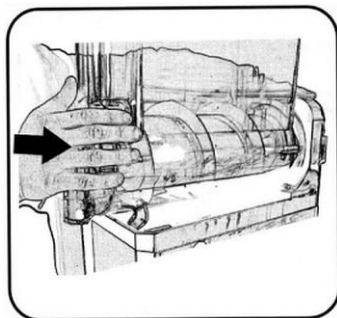


Рис. 11

7. Удалить спираль.
8. Удалить большое уплотнение на задней стене прибора.
9. Чистить элементы теплой водой и дезинфицирующим средством, предназначенным для контакта с пищевыми продуктами.

10. Повторно установить элементы:

- установить уплотнение.  
Убедиться, что уплотнение правильно установлено и нет щелей сзади. Лучше устанавливать уплотнение, начиная снизу и прижимая его большими пальцами с каждой стороны кверху;
- установить шпindelь;
- установить резервуары: наложить их и прижать к уплотнению.

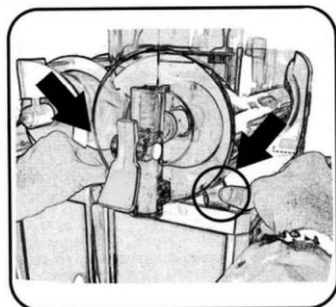


Рис. 12

11. Нажать большими пальцами на обе ножи, пока они не блокируются.
12. Повторно установить крышку.

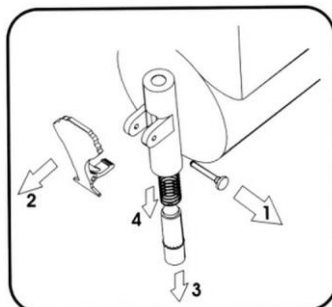


Рис. 13

13. Снять выход со сливным краном в следующей последовательности:
  1. стержень;
  2. ручка;
  3. сливная трубка;
  4. пружина сливного крана.
14. Чистить элементы сливного крана в теплой воде с дезинфицирующим средством.

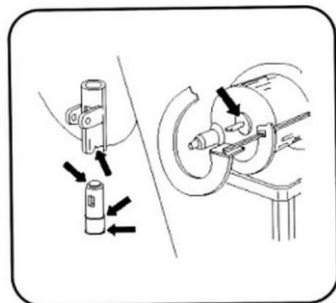


Рис. 14

15. Смачивать места, обозначенные на рис. 14, водой ежедневно или после каждой тщательной очистки.

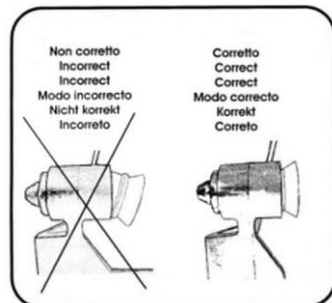


Рис. 15

16. Втиснуть уплотнение всасывающей насадки глубоко в спиральную головку. Убедиться, что уплотнение насадки помещено правильным образом, как показано на рис. 15.

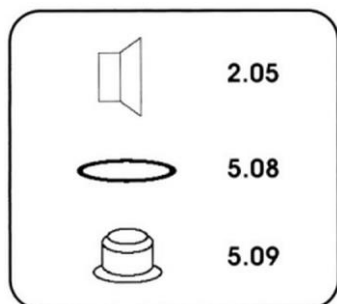


Рис. 16

17. Ежемесячно проверять следующие элементы:
- 5.08 — уплотнительное кольцо сливного крана;
  - 5.09 — нижнее уплотнение сливного крана;
  - 2.05 — уплотнение всасывающей насадки.

## Дезинфекция

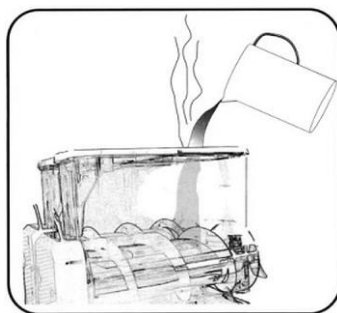


Рис. 17

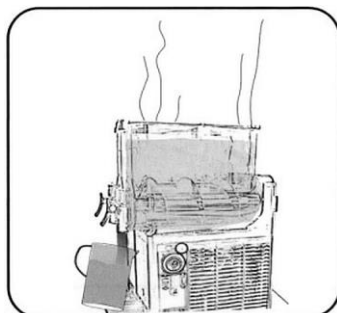


Рис. 18

1. Выключить прибор.
2. Наполнить резервуар водой комнатной температуры и опорожнить его через сливной кран (рис. 17, 18).
3. Чтобы облегчить извлечение резервуара, действовать в соответствии с инструкциями на рис. 19 и 20.



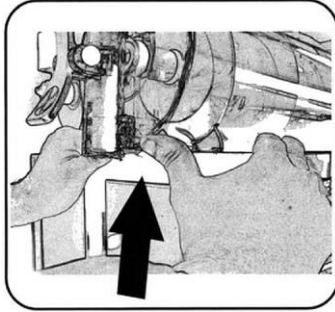


Рис. 19

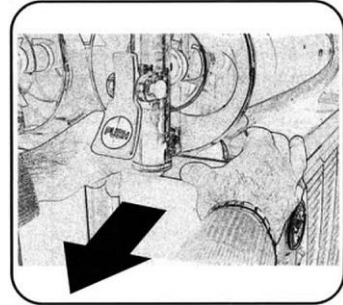


Рис. 20

4. Поместить пальцы под передней частью резервуара, поблизости сливного крана и нажать его вверх, пока не выскочат ножи.
5. Поместить пальцы за ножками резервуара и медленно потянуть вперед, пока не будет полностью снят.
6. Хранить все элементы в безопасном месте, чтобы избежать их потери.
7. Мыть элементы средством для мытья посуды и водой комнатной температуры. Категорически запрещается использовать абразивные средства.

RU

### Последующие процессы очистки

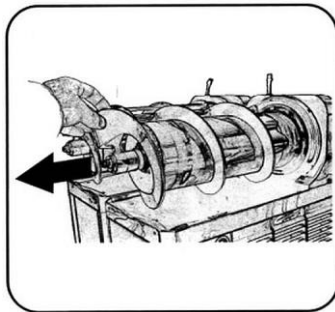


Рис. 21

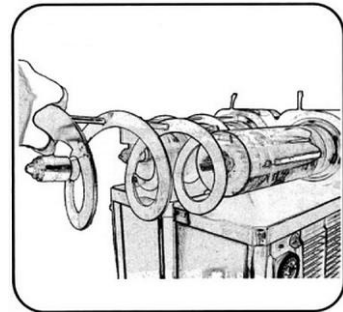


Рис. 22

1. Чтобы извлечь спираль, поместить пальцы на пластине спирали и осторожно потянуть ее внутрь, как показано на рис. 21 + 22.

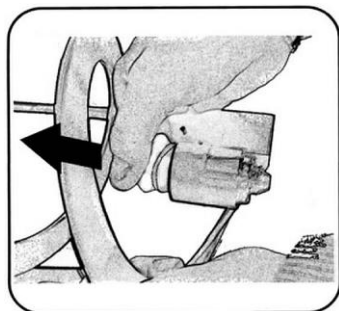


Рис. 23

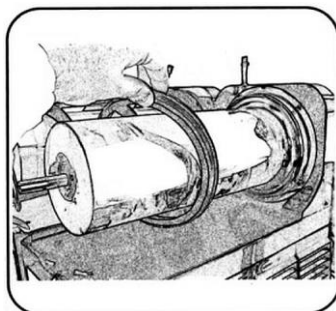


Рис. 24

2. После полного извлечения ролика спирали снять уплотнение всасывающего колпачка с передней спирали.
3. Удалить уплотнение резервуара с задней части трубки испарителя.
4. Снимать элементы сливного крана для очистки, как описано ниже.

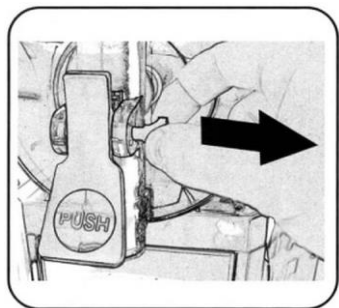


Рис. 25

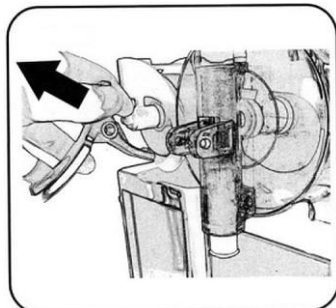


Рис. 26

- извлечь крепежной стержень ручки,
- извлечь фильтр из кронштейна,

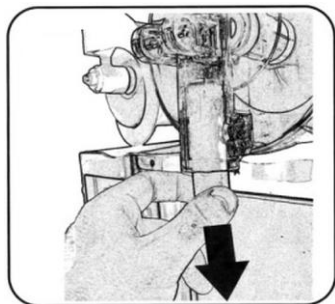


Рис. 27

- извлечь главный стержень сливного крана, тяня его вниз,

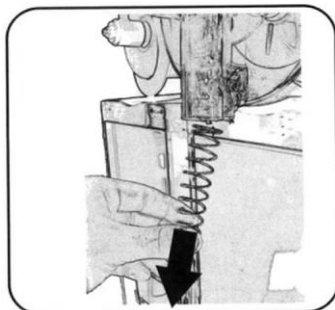


Рис. 28

- повторить тот же процесс для пружин сливного крана.

5. Помыть все снятые элементы теплой водой.
6. Очистить соответствующей пластмассовой щеткой для мытья посуды нижеперечисленные элементы:



Рис. 29

- уплотнение всасывающей насадки,

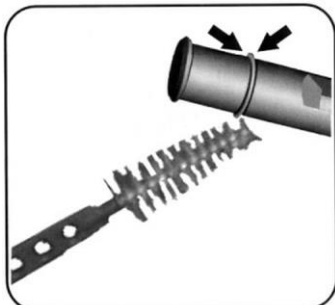


Рис. 30

- уплотнительное кольцо сливного крана,

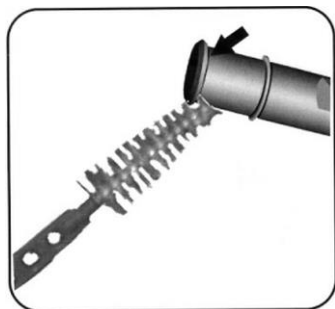


Рис. 31

- нижнее уплотнение сливного крана,



Рис. 32

- уплотнение резервуара.

### Сборка после очистки

1. Прежде чем собрать элементы, очистить трубку испарителя и шланги для слива конденсата без использования чистящих средств.
2. Прежде чем обратно установить уплотнение резервуара, прополоскать его водой, чтобы облегчить повторную установку резервуара.

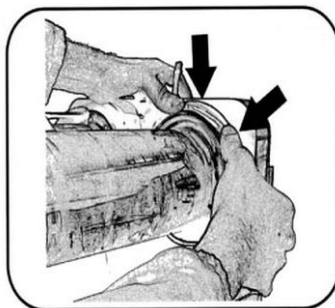


Рис. 33

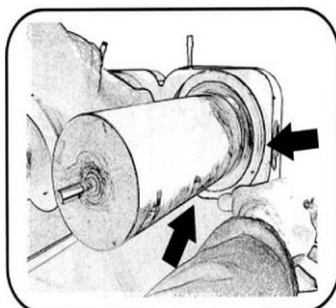


Рис. 34

3. Поместить уплотнение резервуара на свое место на задней части трубки испарителя.
4. Когда уплотнение резервуара находится в правильном положении, нажимать большими пальцами нижнюю часть, а затем постепенно верхнюю часть вниз (сделать круг пальцами), пока уплотнение не будет правильно установлено на своем месте (рис. 33, 34).

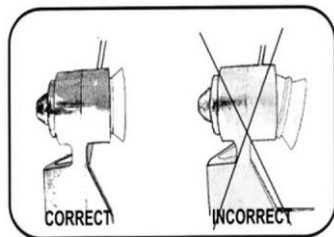


Рис. 35

5. Ввести уплотнение всасывающей насадки в пространство спирали, глубоко втискивая его (рис. 35).
6. Смочить уплотнение водой.

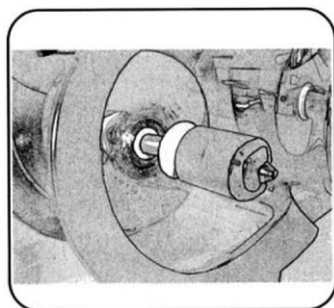


Рис. 36

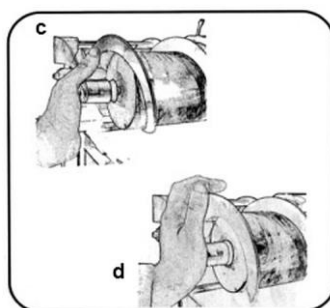


Рис. 37

7. Установить спираль, нажимая легко и глубоко, как показано на рис. 37 (с и d).
8. Затем смочить водой уплотнения спирали (рис. 36).

## Установка сливного крана

1. Прежде чем установить элементы сливного крана, смочить водой уплотнения сливного крана (рис. 38) и уплотнения (рис. 40).

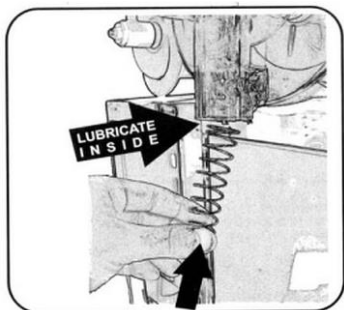


Рис. 38

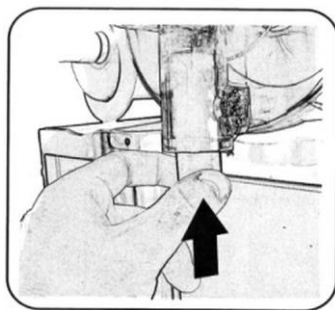


Рис. 39

2. Установить пружину и стержень сливного крана, как показано на рис. 38 и 39.

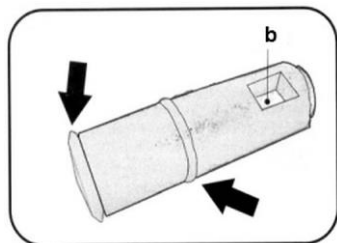


Рис. 40

3. Помещая стержень сливного крана, убедиться, что малое отверстие (см. рис. 40) находится точно перед вами.
4. Прежде чем установить стержень сливного крана, обильно смочить его водой.

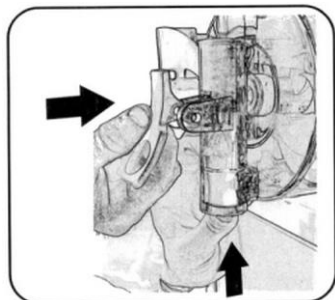


Рис. 41

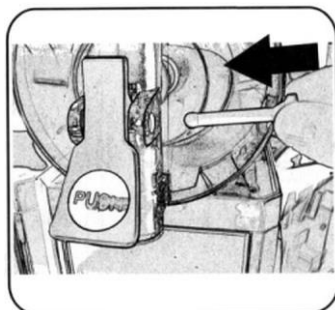


Рис. 42

5. Держать стержень сливного крана нажатый вверх, пока не будет видно квадратное отверстие, в которое нужно поместить ручку (рис. 41).
6. Поместить крепежной стержень ручки, как показано на рис. 42.

### Очистка лотков для стекающей жидкости

1. Снять лотки для стекающей жидкости (11) с прибора.
2. Снять пластины для стекающей жидкости (10) с лотков для стекающей жидкости.
3. Опорожнить лотки для стекающей жидкости.
4. Чистить лотки для стекающей жидкости теплой водой, мягким моющим средством и мягкой тряпочкой или губкой.
5. Сполоснуть промытые элементы чистой водой и тщательно осушить их.
6. Закрепить лотки для стекающей жидкости в предназначенных для этого монтажных щелях (14), вводя при этом сливные шланги (13) в лотки для стекающей жидкости.



Рис. 43

## Очистка конденсатора

1. Снять боковые элементы с корпуса.
2. Ежедневно чистить конденсатор мягкой щеткой.

### **ВНИМАНИЕ!**

**Грязный конденсатор может повредить компрессор.**

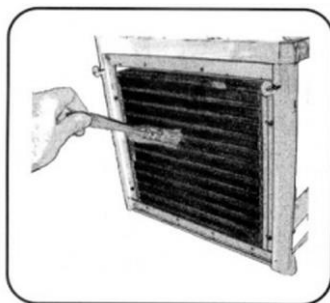


Рис. 44



## 7 Возможные неисправности

В приведенной ниже таблице описаны возможные причины и способы устранения сбоев в работе или ошибок, возникающих во время работы прибора. Если не удастся устранить неисправности, обратитесь в сервисный центр.

При этом следует обязательно указать номер артикула, название модели и серийный номер. Эти данные можно найти на номинальной табличке прибора.

<b>Ошибка</b>	<b>Возможная причина</b>	<b>Устранение</b>
Нет функции	Неправильно вставлена вилка	Вынуть вилку и правильно вставить ее в розетку
	Поврежден предохранитель электрического питания	Проверить предохранитель, проверить прибор после подключения к другой розетке
	Отсутствие тока	Проверить электропитание
	Главный выключатель не включен	Включить прибор с помощью главного выключателя/выключателя
	Повреждена сетевая вилка	Обратиться в сервисный центр
Продукт не замерзает	Конденсатор заблокирован пылью	Тщательно очистить конденсатор
	Непосредственное воздействие солнечных лучей или источника тепла вблизи прибора	Отодвинуть прибор от источников тепла
	Неправильная циркуляция воздуха вокруг прибора	Обеспечить достаточное расстояние от стен или других предметов
Червяк не двигается или издает звуки	Неправильное содержание сахара	Соблюдать минимальное содержание сахара 13 %

## 8 Утилизация

### Электрические приборы



Электрические приборы имеют этот символ. Электрические приборы следует утилизировать надлежащим и экологически безопасным способом, подвергать вторичной переработке. Нельзя выбрасывать электрические приборы вместе с домашними отходами. Отсоединить прибор от источника электропитания и удалить из прибора присоединительный провод.

Электрические приборы следует передавать в специально организованные пункты приема.

### Хладагент

Примененное в приборе вспенивающее вещество легко воспламеняется. Его утилизацию следует выполнить в соответствии с местными предписаниями.