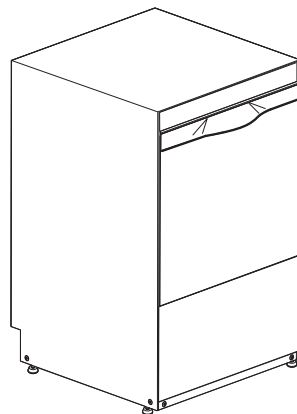


**DE**

**Installations-, Gebrauchs- und  
Wartungsanleitung**

**110608**

**CE**





Wir danken Ihnen für den Kauf unseres Gerätes.

Die Anleitungen zu Installation, Wartung und Betrieb des Gerätes, die Sie auf den folgenden Seiten finden, wurden erstellt, um Ihrem Gerät eine lange Lebensdauer und einen ordnungsgemäßen Betrieb zu gewähren.

Befolgen Sie diese Anweisungen aufmerksam.

Dieses Gerät wurde nach dem jüngsten Stand der Technik entwickelt und gebaut.

Diese Anleitung soll Ihnen dabei helfen, es gebührend zu pflegen.

Ihre Zufriedenheit ist für uns die beste Entlohnung.

INHALT	Seite
<b>WICHTIGE HINWEISE</b>	58
<b>ABSCHNITT FÜR DEN INSTALLATEUR</b>	
<b>1. GERÄTEINSTALLATION</b>	61
1.1 Empfang des Produktes	61
1.2 Wasseranschluss	61
1.3 Elektrischer Anschluss	61
1.4 Temperatureinstellung	62
1.5 Betrieb des Klarspülmitteldosierers	62
1.6 Betrieb der peristaltischen Klarspülmittelpumpe (option)	63
<b>2. INSTALLATION DES REINIGUNGSMITTELDOSIERERS</b>	63
2.1 Elektrischer Anschluss	63
2.2 Wasseranschluss	63
2.3 Dosierung	63
<b>3. TECHNISCHE DATEN UND INFORMATIONEN ZU DEN PUMPEN</b>	64
3.1 Spülpumpe	64
3.2 Ablaufpumpe (Option)	64
3.3 Druckerhöhungspumpe (Option)	64
3.4 Technische Daten	65
<b>ABSCHNITT FÜR DEN BENUTZER</b>	
<b>4. BEDIENBLENDE UND ENTSPRECHENDE SYMBOLE</b>	67
<b>5. BETRIEB</b>	67
5.1 Einräumen von Geschirr und Besteck	68
5.2 Verwendung des Reinigungsmittels	69
5.3 Verwendung des Klarspülmittels	69
5.4 Ablaufpumpe (Option)	69
5.5 Regenerierungsvorrichtung (Option)	69
5.6 Beachtung der Hygienevorschriften und der Normen HACCP	70
<b>6. WARTUNG</b>	70
6.1 Planmäßige Wartung	70
6.2 Außerplanmäßige Wartung	70
<b>7. ALARME</b>	71
<b>8. UMWELTASPEKTE</b>	71
8.1 Verpackung	71
8.2 Entsorgung	71
<b>9. ÖKO - HINWEISE</b>	71
9.1 Empfehlungen für die optimale Verwendung von Energie, Wasser und Zusatzstoffen	71
<b>10. STÖRUNGEN DER MASCHINE, URSACHEN UND ABHILFEN</b>	72



**LESEN SIE VOR DER INSTALLATION DES GERÄTES AUFMERKSAM DIE VORLIEGENDEN GEBRAUCHSANLEITUNGEN.**



**ACHTUNG: DIE AUCH TEILWEISE NICHTBEACHTUNG DER IN DIESEM HANDBUCH ENTHALTENEN HINWEISE FÜHRT ZUM VERFALL DER GERÄTEGARANTIE UND BEFREIT DEN HERSTELLER VON JEDLICHER VERANTWORTUNG.**



## WICHTIGE HINWEISE

Diese Anleitung sollte als Nachschlagewerk zusammen mit der Geschirrspülmaschine aufbewahrt werden. Bei einem Besitzerwechsel muss die Maschine dem neuen Besitzer gemeinsam mit der Anleitung übergeben werden, damit sich dieser über den Betrieb und die entsprechenden Anweisungen informieren kann.

Diese Anleitung muss vor Installation und Gebrauch der Geschirrspülmaschine aufmerksam durchgelesen werden.

- **Der Elektro- und Wasseranschluss der Geschirrspülmaschine darf nur durch autorisiertes Fachpersonal ausgeführt werden.**
- Der Geschirrspüler darf ausschließlich von Erwachsenen betrieben werden. Die Maschine ist für den gewerblichen Einsatz bestimmt und darf nur von Fachkräften betrieben und nur von einem Fachbetrieb installiert und repariert werden. Der Hersteller lehnt jede Verantwortung für unsachgemäße Benutzung, Wartung oder Ausbesserung ab.
- Das Gerät darf von Jugendlichen ab einem Alter von mindestens 15 Jahren in Betrieb genommen werden, die in den sicheren Gebrauch des Geräts eingewiesen wurden. Das Gerät darf nicht von Personen mit reduzierten körperlichen, sensorischen oder geistigen Fähigkeiten, fehlender Erfahrung oder mangelnden Kenntnissen benutzt werden.
- Kinder dürfen mit dem Gerät nicht spielen.
- Die Reinigungs- und Wartungsarbeiten die vom Benutzer ausgeführt werden können, dürfen nicht von Kindern ohne Aufsicht ausgeführt werden.
- Die Tür beim Öffnen und Schließen mit der Hand führen.
- Darauf achten, dass die Maschine nicht auf dem Stromkabel oder den Zulauf- und Ablaufschläuchen steht. Die Stellfüße der Maschine so einstellen, dass sie waagrecht steht.
- Benutzen Sie das Gerät oder Teile davon auf keinen Fall als Leiter oder Stütze, da es nur für das Gewicht des mit schmutzigem Geschirr gefüllten Geschirrkorbs ausgelegt ist.
- **Die Geschirrspülmaschine ist ausschließlich zum Waschen von Tellern, Gläsern, Tablett und kleinen Geschirrstücken mit Speiseresten bestimmt. KEINE mit Benzin oder Lack verschmutzte Gegenstände waschen. Auch keine Stahl- oder Eisenstücke, leicht zerbrechliche Objekte oder Material, das dem Waschprozess nicht standhält. Keine säurehaltige oder alkalische korrosive, chemische Produkte, Lösungsmittel oder chlorhaltige Reinigungsmittel benutzen.**
- Während des Betriebs niemals die Tür der Spülmaschine öffnen. Die Geschirrspülmaschine besitzt jedoch eine Sicherheitsvorrichtung, die bei einem unbeabsichtigten Öffnen der Tür sofort den Betrieb unterbricht und somit das Ausströmen von Wasser verhindert. Nicht vergessen, den Geschirrspüler immer abzuschalten und das Becken zu leeren, bevor Reinigungs oder sonstige Arbeiten im Maschineninneren durchgeführt werden.

- **Nach dem Gebrauch, am Ende des Tages und für alle Arten von Wartungsarbeiten sollte die Geschirrspülmaschine über den Hauptschalter an der Wand von der elektrischen Stromversorgung getrennt werden. Den Hahn für die Wasserversorgung schließen.**
- Die Durchführung von Reparatur- und/oder Wartungsarbeiten jeder Art durch den Benutzer ist untersagt. Wenden Sie sich immer an qualifiziertes Personal.
- Wartungseingriffe an diesem Geschirrspüler dürfen ausschließlich durch autorisiertes Fachpersonal ausgeführt werden.  
**Anm: Nur Originalersatzteile verwenden. Andernfalls verfällt die Produktgarantie und der Hersteller kann nicht haftbar gemacht werden.**
- **Keine gebrauchten Wasserzulaufrohre verwenden, sondern nur neue.**
- Bei der Verwendung dieser Maschine sind einige wichtige Regeln zu beachten:
  - 1) die Maschine nie mit feuchten Händen oder Füßen anfassen,
  - 2) die Maschine nie barfuß benutzen,
  - 3) die Maschine nicht in einer Umgebung aufstellen, wo sie Wasserstrahlen ausgesetzt sein könnte.
- Hände nicht ohne Handschuhe in das Wasser mit Reinigungsmittel tauchen. Falls dies geschehen sollte, Hände sofort mit reichlich Wasser abspülen und die Anweisungen des Reinigungsmittelherstellers beachten.
- Halten Sie sich bei den Reinigungsarbeiten genauestens an die Anweisungen im Handbuch des Herstellers (Kap. 6).
- Diese Maschine wurde für den Betrieb in geeignetem Umfeld bei einer Umgebungstemperatur von höchstens 35°C und mindestens 5°C konzipiert.
- Benutzen Sie kein Wasser zum Löschen eines Brands in der elektrischen Anlage.
- Verstellen Sie nicht die Ansaug- und Wärmeableitungsgitter.
- Nach dem Abschalten der Spannung dürfen nur Fachkräfte Zugang zur Schalttafel haben.
- Die Maschine verfügt über einen Spritzwasserschutz von IPX3, ist jedoch nicht gegen Druckwasserstrahlen geschützt; verwenden Sie daher keine Reinigungssystemen mit Druckwasser.



**ACHTUNG: DIE REINIGUNG DES MASCHINENINNEREN DARF ERST 10 MINUTEN NACH DEREN AUSSCHALTEN ERFOLGEN.**



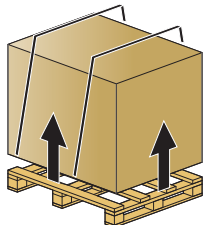
**ACHTUNG: ES IST VERBOTEN, WÄHREND DES WASCHVORGANGS ODER KURZ DANACH IN DIE MASCHINE ZU GREIFEN U/O DIE AM MASCHINENBODEN BEFINDLICHEN TEILE ZU BERÜHREN.**

**Anm.: Der Hersteller haftet nicht für Personen- oder Sachschäden, die durch Missachtung der o.a. Anweisungen verursacht werden.**



**ACHTUNG:**

Nach Beendigung der Installation wird empfohlen, die vom Installateur ausgefüllten Seitendieses Handbuchs herauszunehmen, um sie später nochmals konsultieren zu können.

**1. GERÄTEINSTALLATION****1.1 Empfang des Produktes**

Kontrollieren Sie das Gerät beim Empfang auf Transportschäden und melden Sie dem Vertragshändler eventuelle Störungen. Sollten die Störungen die Sicherheit gefährden, darf das Gerät nicht installiert werden.

**Überprüfen Sie dass alle Schlauchschellen, Bolzen, Schrauben und Klemmen, die sich während des Transports gelockert haben könnten, richtig festgezogen sind, um das Austreten von Wasser oder andere Probleme während des Betriebs zu vermeiden.**

Für die Entsorgung der Verpackung siehe Kap. 8.

**1.2 Wasseranschluss**

Tabelle 1

Tabelle der Wassereigenschaften	Min	Max
Ruhedruck	200Kpa	400Kpa
Staudruck	150Kpa	350Kpa
Härte	1.1°dH (2°f)	4.5°dH (8°f)
Zufuhrtemperatur Kaltwasser	5°C	50°C
Zufuhrtemperatur Warmwasser	50°C	60°C
Fördermenge	10lt/min	

Beim Wasseranschluss der Maschine immer ein Absperrventil einbauen, mit dem der Wasserzufluss schnell und vollständig unterbrochen werden kann.

Vergewissern Sie sich, dass sich der Wasserleitungsdruck innerhalb der in Tab. 1 angegebenen Werte befindet. Sollte dieser weniger als 2 Bar dyn. Druck (200 KPa) betragen, ist es für den optimalen Betrieb der Maschine unerlässlich, eine Druckerhöhungspumpe zu installieren (auf Anfrage kann die Maschine mit dieser Pumpe geliefert werden).

Sollte der Druck hingegen mehr als 4 Bar (400 KPa) betragen, ist die Installation eines Druckreduzierers obligatorisch.

Bei Wasser mit mehr als 4.5°dH **muss** ein Entkalker benutzt werden. Auf diese Weise werden saubereres Geschirr und eine längere Lebensdauer der Maschine erzielt.

Auf Anfrage kann die Maschine mit einer Wasserenthärtungsanlage ausgerüstet werden. Die eingebauten Wasserenthärtungsanlagen müssen regelmäßig regeneriert werden (siehe Abschn. 5.5).

**Anm.:** Schäden am Gerät durch Verwendung von Harten Wasser dH/ größer als 4.5°dH und dem Verzicht auf eine geeignete Enthärtungsanlage sind durch die Herstellergarantie nicht gedeckt.

Der Temperaturbereich des Versorgungswassers muss sich zwischen den in Tabelle 1 angegebenen Werten befinden, um einen einwandfreien Betrieb zu gewährleisten.

Maschinen mit Extra Power werden im Falle des Anschlusses an eine Kaltwasserleitung hergestellt.

Jede Maschine wird mit einem Gummischlauch für den Wasserzufluss mit 3/4" - Gewindeanschluss geliefert. Schließen Sie das mit der Maschine mitgelieferte Abflussrohr so an den unter dem Becken vorhandenen Winkelstutzen an, dass das Wasser frei ablaufen kann. Sollte es nicht möglich sein, das Wasser mit einer unter dem Maschinenabfluss liegenden Höhe ablaufen zu lassen, wird geraten, eine Ablaufpumpe zu installieren, die auf Bestellung geliefert werden kann.

Das Ablaufrohr muss zur Vermeidung schlechter Gerüche aus der Abwasseranlage immer an einen Siphon angeschlossen werden.

**1.3 Elektrischer Anschluss**

Der Elektrische Anschluss ist gemäß den gültigen technischen Normen auszuführen.

Es ist sicherzustellen, dass der Wert der gemessenen Netzspannung mit den Angaben auf dem Typenschild der Maschine übereinstimmt.

**Installieren Sie einen allpoligen Schutzschalter der für die Leistungsaufnahme der Maschine geeignet ist und das Gerät vollständig vom elektrischen Netz bei Überspannungskategorie III trennt. Dieser Schalter muss im elektrischen Versorgungsnetz**



integriert, ausschliesslich für diese Maschine bestimmt sein, und in unmittelbarer Nähe der Maschine angebracht werden.

Die Maschine muss unbedingt mit diesem Schalter ausgeschaltet werden.



**ACHTUNG:** Stellen Sie sicher, dass die Maschine eine ausreichende und wirkungsvolle Erdung hat, und dass nicht zu viele Geräte angeschlossen sind. Eine unausreichende oder schlechte Erdung kann Korrosion und/ oder Pitting des Edelstahls verursachen, was bis hin zur Perforation führen kann.

Die Maschine ist auf der Rückseite mit einer mit dem Symbol  gekennzeichneten Klemme ausgestattet, welche dem äquipotentialen Anschluss von verschiedenen Geräten dient (siehe Normhinweise für elektrische Anlagen).

FÜR MASCHINEN MIT DREIPHASENSPEISUNG SIND DIE BEIGELEGTE ANGABEN UND DER SCHALTPLAN ZU BEFOLGEN.

BITTE AUF DIE RICHTIGE DREIPHASIGE (FALLS ANWESEND) LAUFRICHTUNG DER PUMPEN AUFMERKSAM MACHEN.

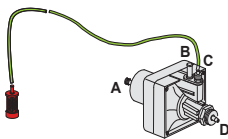


**Speisekabel:** Der Verkäufer-Importeur-Installateur ist dazu verpflichtet, die Isolierklasse des Speisekabels gemäß den gültigen technischen Normen an die Raumbedingungen anzupassen.

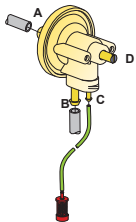
#### 1.4 Temperatureinstellung

Falls notwendig, kann die Temperatur des Wasch- und Spülwassers durch Betätigung der Feinstellschrauben der entsprechenden Thermostate voreingestellt werden.

Die empfohlenen Temperaturen betragen 55°C für das Reinigungswasser (Becken) und 85-90°C für die Spülung (Boiler).



Code 10799  
Abb. 1



Code 10799/G  
Abb. 2

#### 1.5 Betrieb des Klarspülmitteldosierers (Abb. 1 - 2)

**Betrieb:** Es wird die durch das Ein- und Ausschalten der Laugenpumpe und durch den Spüldruck verursachte kombinierte Druckdifferenz genutzt.

**Wasseranschluss:**

- 1) Schließen Sie den Dosierer mit dem Gummihalteranschluss **A** unter Verwendung des in der Maschine eingebauten Gummischlauchs an die Pumpe an (Pumpendruck).
- 2) Schließen Sie das schwarze Gummiröhrchen mit dem Messing-Druckanschluss **B** an das Anschlussstück nahe am Boiler (Einspritzer) an.
- 3) Vergewissern Sie sich, dass das grüne Saugröhrchen des Gerätes in das entsprechende Verbindungsstück **C** und der kleine Filter und der Ballast in den Klarspülmittelbehälter eingeführt sind.

**Inbetriebnahme:** Es genügt, die Maschine einzuschalten und einige komplette Reinigungsdurchgänge durchzuführen.

**Einstellung:** Bei jeder Spülung entnimmt der Dosierer eine zwischen 0 und 4 cm<sup>3</sup> einstellbare Klarspülmittelmenge, die einer angesaugten Länge im Röhrchen von 0 bis 30 cm entspricht. Den Mindestdurchsatz erhält man, indem die Einstellschraube ganz zugeschraubt wird (im Uhrzeigersinn), den Höchstdurchsatz erhält man hingegen durch Lösen der Einstellschraube um ca. 20 Drehungen (gegen den Uhrzeigersinn).

Für die richtige Produktdosis verweisen wir auf den Abschnitt **Verwendung des Klarspülmittels** (Abschn. 5.3).

**Anm.:** Mit jeder Drehung der Schraube ändert sich die im Röhrchen angesaugte Klarspülmitteldosis um 1,6 cm, was 0,2 cm<sup>3</sup>/Umdrehung entspricht (ca. 0,21g/Umdrehung bei einer Dichte des Klarspülmittels von 1,05 g/cm<sup>3</sup>). Für den störungsfreien Betrieb des Klarspülmitteldosierers darf der Höhenunterschied zwischen dem Geräteboden und dem Klarspülmittelbehälter nicht mehr als 80 cm betragen.

DIE DOSIERER WERDEN BEI DER FUNKTIONSKONTROLL WAEHREND DER ABNAHME AUF EINE ANSAUGUNG IM RÖHRCHEN VON 5cm (ca 0,65gr.) VOREINGESTELLT. DIESER WERT IST IMMER IN FUNKTION DES KLARSPÜLERS UND DER WASSERHÄRTE ABZUÄNDERN.

#### 1.6 Betrieb der peristaltischen Klarspülmittelpumpe (option - Abb. 3)

**Funktionsweise:** Der Klarspülmitteldosierer ist eine peristaltische Pumpe. Das Dosiergerät setzt sich auch während der Tankfüllung in Betrieb.





**Wasseranschluss:** Vergewissern Sie sich, dass das grüne Saugröhrchen des Gerätes in das entsprechende Verbindungsstück **C** und der kleine Filter und der Ballast in den Klarspülmittelbehälter eingeführt sind.

**Einstellung:** Bei jeder Spülung entnimmt der Dosierer eine zwischen 0 und 4 gr. einstellbare Klarspülmittelmenge.

Stellen Sie Durchflussmenge der Klarspülmittelpumpe mit einem Schraubenzieher ein (siehe Abbildung (siehe Abbildung 3).

DIE DOSIERER WERDEN BEI DER FUNKTIONSKONTROLL WAEHREND DER ABNAHME AUF EINE ANSAUGUNG IM RÖHRCHEN VON 1,65 gr. VOREINGESTELLT. DIESER WERT IST IMMER IN FUNKTION DES KLARSPÜLERS UND DER WASSERHÄRTE ABZUÄNDERN.

## 2. INSTALLATION DES REINIGUNGSMITTELDOSIERERS

### 2.1 Elektrischer Anschluss

Beachten Sie den der Maschine beigelegten Schaltplan.

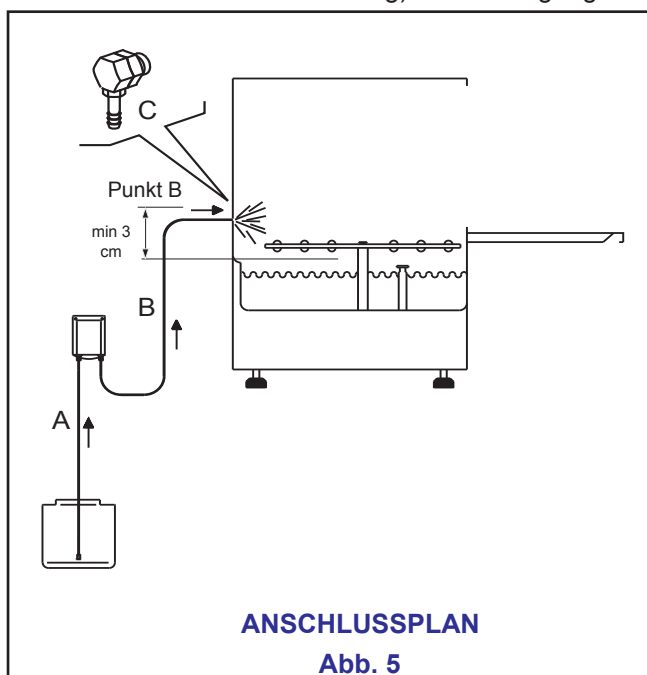
### 2.2 Wasseranschluss

- An der Rückseite der Maschine muss eine Öffnung mit  $\varnothing 12$  praktiziert werden. An einigen Maschinen ist diese Öffnung bereits vorhanden und mit einem Kunststoffdeckel verschlossen. Hier genügt es, den Deckel von der Öffnung zu nehmen und den Druckanschluss zu installieren.
- Andernfalls ist an der Beckenrückseite (siehe Abb. 5) entsprechend dem Durchmesser des Einspritzers eine Bohrung zu praktizieren; wenden Sie sich hierfür an Ihren Kundendienst. Die Bohrung ist oberhalb des max. Wasserstandes auszuführen. Wichtig ist, die Bohrung an einer Stelle zu praktizieren, die genügend weit vom Überlauf entfernt liegt, um das sofortige Auslaufen des Reinigungsmittels zu verhindern und den Dosierer mit den nach unten gerichteten Gummihaltern vertikal zu befestigen, wobei darauf zu achten ist, ihn nicht über unter Spannung stehenden Teilen zu montieren. Reinigen Sie den Innenraum der Maschine von einer Restlaufzeit Bohren.
- Montieren Sie den Druckanschluss an die soeben praktizierte Öffnung und ziehen Sie die dazugehörige Mutter mäßig fest.
- Schließen Sie das Saugröhrchen an den Sauganschluss des Dosierers an (siehe Abb. 5, Punkt A).
- Schließen Sie das Druckröhrchen an den anderen Anschluss des Dosierers und den Druckanschluss an (siehe Abb. 5, Punkt B).
- Führen Sie das Röhrchen mit dem kleinen Filter in das Becken des Reinigungsmittels.
- Das Reinigungsmittel ansaugen und die Dosierung vornehmen.

### 2.3 Dosierung

Der Durchfluss des Reinigungsmitteldosierers kann auf einfache Weise mit einem Schraubenzieher eingestellt werden (siehe Abbildung 4).

2 cm des im Röhrchen angesaugten Produkts entsprechen  $0,25 \text{ cm}^3$  oder  $0,3 \text{ g}$  (bei einer Dichte von  $1,2 \text{ g/cm}^3$ ). Für die korrekte Dosierung siehe Abschnitt 5.2.





### 3. TECHNISCHE DATEN UND NÜTZLICHE INFORMATIONEN ÜBER DIE PUMPEN

#### 3.1 Spülpumpe

Nach einem längerem Stillstand der Maschine muss überprüft werden ob die Spülpumpe frei dreht.

Dazu wird ein Schraubenzieher in den an der Ventilationsseite der Motorwelle befindlichen Schlitz eingeführt.

Sollte die Pumpe blockiert sein, abtrennen den Hauptschalter und bewegen die Motorwelle, in dem man einen Schraubenzieher in den Schlitz einführt und ihn im Uhrzeiger- und Gegenuhrzeigersinn dreht.

#### 3.2 Ablaufpumpe (Option)

Bei der Installation unbedingt auf die richtige Positionierung des Ablaufrohres achten (siehe Abb. 6).

Bezüglich des Betriebs, siehe Abschn. 5.4.

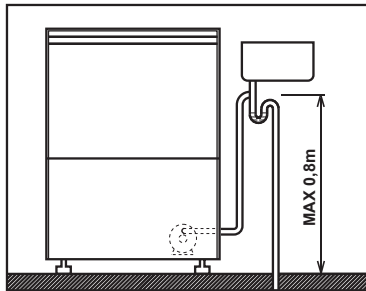
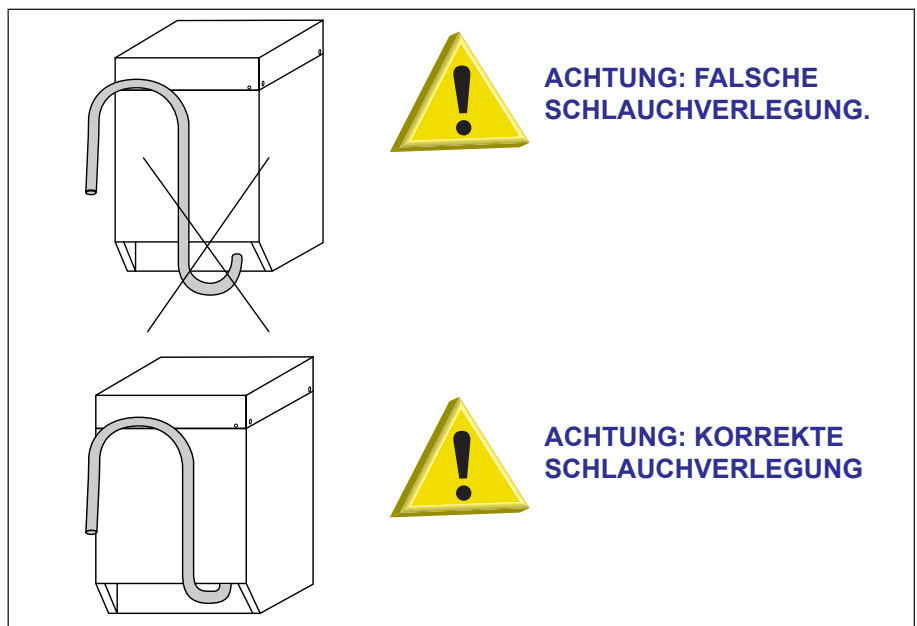


Abb. 6



#### 3.3 Druckerhöhungspumpe (Option)

Nach längerem Stillstand der Geschirrspülmaschine ist zu überprüfen, ob sich die zusätzliche Druckerhöhungspumpe frei dreht.

Dazu wird ein Schraubenzieher in den an der Ventilationsseite der Motorwelle befindlichen Schlitz eingeführt (siehe Abb. 7).

Sollte die Pumpe blockiert sein, abtrennen den Hauptschalter und bewegen die Motorwelle, in dem man einen Schraubenzieher in den Schlitz einführt und ihn im Uhrzeiger- und Gegenuhrzeigersinn dreht.

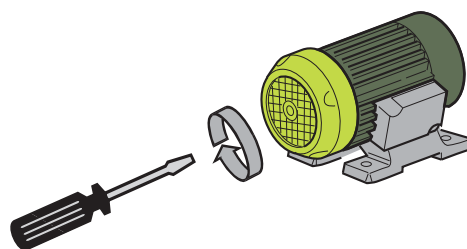






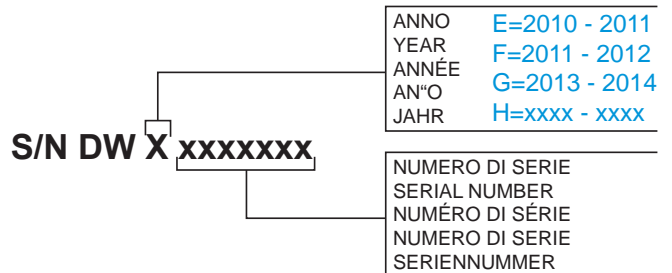
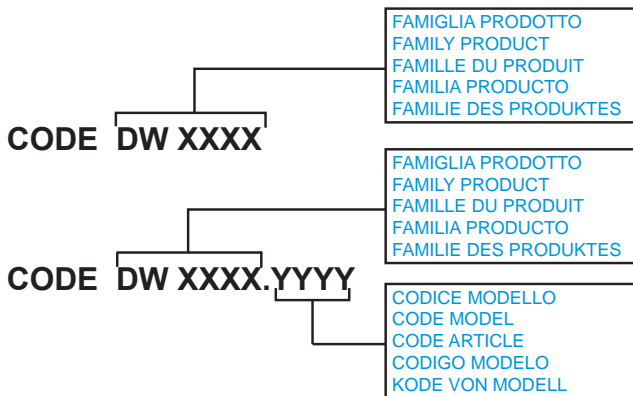


Abb. 7

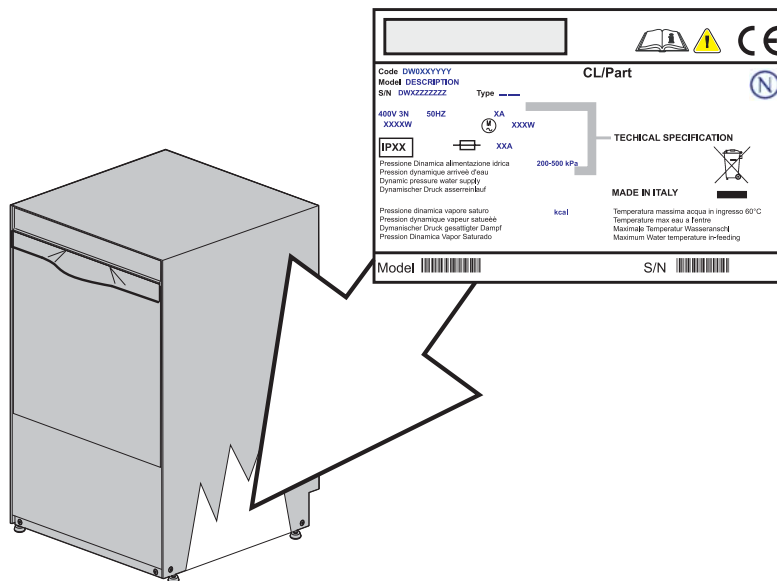








3.4 Technische Daten

		  	
Code DWXXXX.YYYY		CL/Part	
Model DESCRIPTION			
S/N DWXXXXXX	Type .....		
<b>A</b> → 400V 3N 50HZ	8A	← ANNO PROD.: 2013	
<b>B</b> → 3500W	500W	←	
<b>C</b> → <b>IPX3</b>  16A		←	
Pressione Dinamica alimentazione idrica Pression dynamique arrivèe d'eau Dynamic pressure water supply Dynamischer Druck asserreinlauf		200-500 kPa	←
Pressione dinamica vapore saturo Pression dynamique vapore saturèe Dymanischer Druck gesättigter Dampf Pression Dinamica Vapor Saturado		kcal	
		MADE IN ITALY	
		Temperatura massima acqua in ingresso Temperature max eau a l'entre Maximale Temperatur Wasseranschl Maximum Water temperature in-feeding	60°C
Model 		S/N 	



- A Stromversorgung
- B Installierte Gesamtleistung
- C Schutzart der Hüllen
- D Gesamte Stromaufnahme
- E Pumpenleistung
- F Elektrischer Schutzindex
- G Staudruck



		  	
Code DWXXXX.YYYY		CL/Part	
Model DESCRIPTION			
S/N DWXXXXXX	Type .....		
400V 3N 50HZ	8A	←	
3500W	500W	←	
<b>IPXX</b>  16A		←	
Pressione Dinamica alimentazione idrica Pression dynamique arrivèe d'eau Dynamic pressure water supply Dynamischer Druck asserreinlauf		200-500 kPa	←
Pressione dinamica vapore saturo Pression dynamique vapore saturèe Dymanischer Druck gesättigter Dampf Pression Dinamica Vapor Saturado		kcal	
		MADE IN ITALY	
		Temperatura massima acqua in ingresso Temperature max eau a l'entre Maximale Temperatur Wasseranschl Maximum Water temperature in-feeding	60°C
Model 		S/N 	





#### 4. BEDIENBLENDE UND ENTSPRECHENDE SYMBOLE BEDIENUNGSELEMENTE

1		Hauptschalter 0-1
2	START	START-Druckknopf für Zyklusbeginn
3		Wahlschalter für Gläserkühlung (Optional)
4		START-Druckknopf für Regenerierungszyklus (Optional)
5		Schalter für manuelles Ablaufen (Optional)
6		Waschartwahlschalter (wo vorgesehen)

#### ANZEIGEN

a		Anzeige Spannung vorhanden
b		Anzeige Beckenfüllung
c		Anzeige Reinigungszyklus
d		Anzeige Regenerierungszyklus
e		Temperaturanzeige

#### 5. BETRIEB



- Überprüfen Sie, ob der Filter korrekt eingesetzt ist (Abb. 8-9-10). Der Filter muss alle 20 Spülzyklen gereinigt werden.  
**Die Maschine darf nicht ohne Filter in Betrieb genommen werden.**
- Führen Sie das Überlaufrohr in den entsprechen Sitz im Beckeninneren (Abb. 8-9-10).
- Schließen Sie die Maschinentür.
- Führen Sie das Röhrchen des Klarspülmitteldosierers in den entsprechenden Behälter und vergewissern Sie sich, dass die Menge für den Tagesbedarf ausreichend ist (siehe Kapitel **5.3 Verwendung des Klarspülmittels**).
- Öffnen Sie den Wasserhahn und schliessen Sie den Hauptschalter an.
- Betätigen Sie den Schalter 0-1 1 (siehe Kap. 4) und stellen Sie ihn auf 1 (gedrückt). Der Vorgang wird durch das Aufleuchten der Schalter-Kontrollleuchte oder der mit dem Symbol (a) (siehe Kap. 4) gekennzeichneten Kontrollleuchte angezeigt. Die Maschine befüllt das Becken automatisch mit Wasser (bei entsprechend ausgestatteten Maschinen schaltet sich die Kontrollleuchte (b) (siehe Kap. 4) ein, die den beendeten Füllvorgang anzeigt), danach beginnt die Erwärmungsphase. Bei Maschinen, die mit dem WRAS-zertifizierten Break Tank System ausgerüstet sind, ist die Dauer der Tankfüllung verlängert. Bei erreichter Reinigungswassertemperatur schaltet sich die Kontrollleuchte (e) ein (siehe Kap. 4).
- Schieben Sie den Korb mit dem schmutzigen Geschirr ein. Die Teller müssen korrekt in den Korb eingestellt werden (siehe Abschn. 5.1).
- Bei mit dem Wahlschalter 6 ausgerüsteten Maschinen (siehe Kap. 4) die Reinigungsart wählen.
- Bevor Reinigungszyklus bei Geräten ohne automatisch öffnende Dosier-Reinigungsmittelklappe zu starten, das flüssige Reinigungsmittel direkt in das Becken zu geben und der Druckknopf START 2 (siehe Kap. 4) zu betätigen. Der Zyklus wird je nach Ausführung durch das Aufleuchten der Druckschalter-Kontrollleuchte oder der Kontrollleuchte (c) angezeigt (siehe Kap. 4). Nach der Reinigung wird eine warme Spülung durchgeführt. Wenn die Kontrollleuchte des Druckknopfes START 2 (siehe Kap. 4) erlischt, ist der Zyklus beendet.  
**Anm.:** Am Ende des Reinigungsvorgangs, mit geschlossenen Tür, die Gerichten trocknen sich nicht. Nehmen Sie den Korb heraus oder halten Sie die Tür öffnet um die Verdunstung und Trocknung erlauben.  
Für die Gläserkühlung ist bei mit diesem System ausgerüsteten Maschinen der Wahlschalter 3 (siehe Kap. 4) für max 10 Sekunde nach Erlöschen der Kontrollleuchte C zu drücken. Nach diesem Vorgang bleiben die Gläser nass.
- Die Maschine ist für einen neuen Reinigungszyklus bereit.
- Die Maschine am Ende des Tages reinigen (siehe Kap. 6 **Wartung**).
- Die Maschine ausschalten und den Wasserhahn schließen.
- Ausschalten Sie den Hauptschalter.

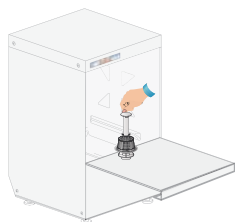


Abb. 8

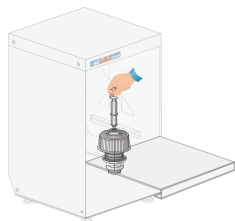


Abb. 9

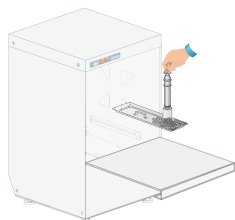


Abb. 10

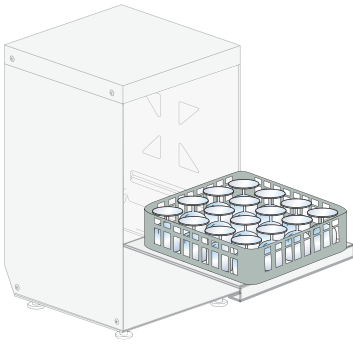


Abb. 11

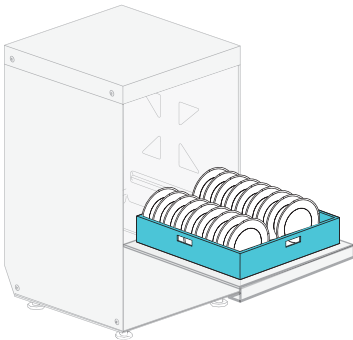


Abb. 12

### 5.1 Einräumen von Geschirr und Besteck

Entfernen Sie sorgfältig Speisereste vom Spülgut bevor dieses in die Maschine eingeräumt wird. Es ist nicht nötig das Spülgut mit Wasser abzuspülen, bevor dieses in die Maschine eingeräumt wird.

**ACHTUNG: Spülen Sie kein Geschirr mit Benzin- Lack- Edelstahl- Stahl- Asche- Sand- Wachs- und Schmiermittelpuren. Diese Substanzen beschädigen die Maschine. Spülen Sie keine zerbrechlichen Objekte oder Gegenstände die sich während des Spülprozesses beschädigen können.**

Beachten Sie folgende Hinweise:

- Spülgut und Besteck darf nicht übereinander eingeräumt werden, so dass es überdeckt wird.
- Räumen Sie das Spülgut so ein, dass alle Oberflächen vom Wasser erreicht werden können; ansonsten kann das Spülgut nicht gespült werden.
- Stellen Sie sicher dass das Spülgut stabil steht und dass hohle Behälter (Tassen, Gläser, Schüsseln, usw.) nicht umfallen.
- Ordnen Sie alle tiefen Behälter wie Tassen, Gläser, Töpfe usw. **mit der tiefen Seite in den Korb nach unten ein.**
- Räumen Sie das Spülgut mit tiefen Hohlräumen so ein, dass das Wasser abfließen kann.
- Vergewissern Sie sich, dass kleines Spülgut nicht von den Körben fällt.
- Überprüfen Sie, dass sich die Spülarme frei drehen und nicht von zu hohem oder hervorstehendem Spülgut blockiert werden. Überprüfen Sie eventuell mit einer manuellen Umdrehung dass sich die Spülarme frei drehen.

Bestimmte Lebensmittel wie z. Bsp. Möhren, Tomaten, Ketchup, ... können natürliche Substanzen enthalten, die, wenn sie in großen Mengen auftreten, die Farbe des Spülguts speziell von Kunststoffteilen ändern kann.

Die eventuelle Farbänderung bedeutet nicht dass Kunststoff hitzeunbeständig ist.

#### Für Spülmaschinen ungeeignetes Spülgut

Folgendes Spülgut ist nicht für Spülmaschinen geeignet:

- Spülgut und Besteck aus Holz oder mit Holzteilen; Holz verändert bei hohen Temperaturen seine Form und verliert seine Eigenschaften. Desweiteren sind die verwendeten Klebstoffe nicht für die Reinigung in der Spülmaschine geeignet. Eine Konsequenz könnte das Abfallen der Griffe sein.
- Handwerkliche Gegenstände, wertvolle Vasen oder dekorierte Gläser.
- Hitzeunbeständiges Spülgut aus Kunststoff.
- Gegenstände aus Kupfer, Messing, Zinn oder Aluminium können sich verfärben oder matt werden.
- Dekorationen auf Gläsern können nach einer gewissen Anzahl von Spülgängen an Intensität verlieren.
- Empfindliche Gläser oder Gegenstände aus Kristall können nach vielen Spülgängen matt werden.

Wir empfehlen nur spülmaschinenfestes Spülgut und Besteck zu erwerben.

Nach vielen Spülgängen können Gläser matt werden.

**Der Spülgang muss wiederholt werden, wenn das Spülgut nach dem Spülgang nicht sauber sein sollte oder wenn Spülrückstände vorhanden sind (Gläser, Tassen, Schüsseln, usw. mit Flüssigkeit im Inneren).**

### 5.2 Verwendung des Reinigungsmittels

Es dürfen ausschließlich NICHT SCHÄUMENDE Reinigungsmittel für industrielle Gläser- und Geschirrspülmaschinen verwendet werden.

Es wird die Verwendung flüssiger Spülmittel empfohlen.

Das Spülmittel in das Spülmittelfach einfüllen.

Die genaue Dosierung können Sie den Herstellerangaben in Funktion der Wasserhärte entnehmen. Auf Anfrage kann der Geschirrspüler mit einem elektrischen Dosierer (der immer empfehlenswert ist) ausgerüstet werden.

1 cm des im Röhrchen angesaugten Produkts entspricht ca. 0,15 g. Eine genaue Dosierung ist die Voraussetzung für einen wirkungsvollen Waschgang.

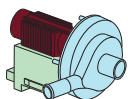




## 5.2 Verwendung des Klarspülmittels

Die Maschine besitzt serienmäßig einen Klarspülmitteldosierer. Die Maschine saugt das Produkt selbständig an.

Das Glanzspülmittel muss für Gläserspülmaschinen und gewerblich genutzte Spülmaschinen geeignet sein. Es ist empfohlen sich an einen Fachhändler zu wenden.



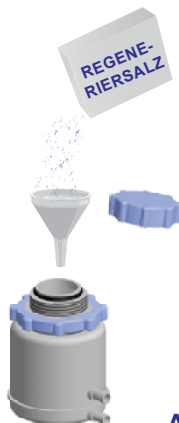
## 5.4 Ablaufpumpe (Option)

Zur völligen Entleerung des Beckens die Maschine eingeschaltet lassen, den Überlaufstopfen herausziehen und die Tür schließen. Dann mindestens 1 Sekunde lang den Druckknopf (5 - siehe Kap. 4) betätigen: Die Ablaufpumpe sorgt für die völlige Entleerung des Waschbeckens. Die Maschine nach ihrer vollständigen Entleerung ausschalten.

Wenn das Becken für einen weiteren Zyklus wieder gefüllt werden soll, die Maschine ausschalten und nach 5 Sekunden wieder einschalten (1 - siehe Kap. 4).

Beim Öffnen der Tür wird die Pumpe angehalten; sie nimmt ihre Arbeit wieder auf, sobald die Tür geschlossen wird.

Während des Wasch- und Nachspülzyklus läuft das überflüssige Wasser automatisch ab.



## 5.5 Regenerierungsvorrichtung (Option)

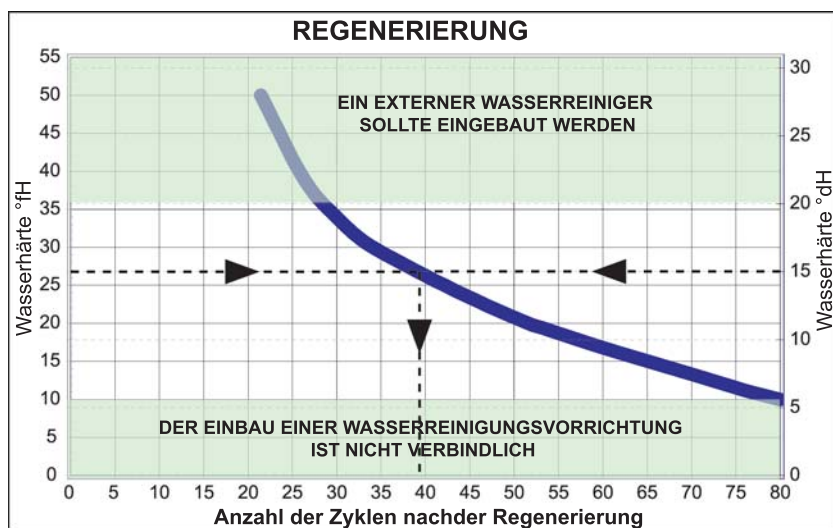
Die Harzregenerierung der Entkalkungsvorrichtung ist sehr wichtig.

Harzregenerierung: die Harzregenerierung jeweils nach den im dem Diagramm angegebenen Spülzyklen vornehmen. Zum Beispiel: 27°F (oder 15°D)= 39 Zyklen.

Für den Regenerierungszklus ist folgendermaßen vorzugehen:

- Öffnen Sie den Wasserhahn und schalten Sie den Hauptschalter ein.
- Den Hauptschalter 1 (siehe Kap. 4) auf 1 (eingeschaltet) stellen.
- Die Tür öffnen.
- Entfernen Sie den Überlauf und lassen Sie das gesamte Beckenwasser abfließen.

Abb. 13



- Mit leerem Tank, kontrollieren Sie und, wenn nötig, ergänzen Sie den Salzbehälter und achten Sie darauf, dass es nicht im Becken verstreut wird. Eine starke Salzkonzentration kann den ordnungsgemäßen Betrieb und die Lebensdauer der Maschine beeinträchtigen. Füllen Sie den im Beckeninneren befindlichen Behälter (siehe Abb. 12) mit grobkörnigem Regeneriersalz (Körner von 1 – 2 mm – die maximale Kapazität des Regeneriersalzbehälters ist 500gr).

- Die Tür schließen und den Druckknopf 4 (siehe Kap. 4) 5 Sekunden lang betätigen bis die Kontrollleuchte (d) (siehe Kap. 4) zur Anzeige des Zyklusbetriebs aufleuchtet. Die Maschine sorgt innerhalb von etwa 20 Minuten automatisch für die Regeneration der im Wasserreiniger enthaltenen Harze. Der Zyklus ist beendet, sobald die Kontrollleuchte (d) erlischt.

Vor dem öffnen der Türe warten Sie bitte 20

Sekunden.

Die Maschine nach Beendigung des Regenerationsprozesses ausschalten (Hauptschalter 1 - siehe Kap. 4).

Ausschalten Sie den Hauptschalter.

**Anm.:** Wurde der Zyklus einmal gestartet, kann er nicht mehr unterbrochen werden.

Für außerhalb der Maschine installierte Wasserreinigungsapparate ist für die Harzregenerierung nach den Angaben der entsprechenden Gebrauchsanweisungen vorzugehen.

- Sollte die Zykluskontrollleuchte während der Regeneration blinken, zeigt dies eine Störung oder die mangelnde Entleerung des Beckens (siehe Kap. 7) an.



**Bei Wasserhärte über 35°F wird die Installation eines externen Wasserenthärters empfohlen.**

### 5.6 Beachtung der Hygienevorschriften und der Normen H.A.C.C.P.

- Die Maschinen sind mit einem Temperaturanzeiger (e - Kap. 4) ausgerüstet, der aufleuchtet, sobald der Boiler und das Becken die vorgegebene Temperatur erreicht haben (werkseitig eingestellte Werte). Warten Sie das Aufleuchten der Kontrollleuchte ab, bevor Sie einen Waschzyklus beginnen.
- Entfernen Sie sorgfältig alle Speisereste von dem Geschirr, um nicht die Filter, Düsen und Leitungen zu verstopfen.
- Entleeren Sie das Becken und reinigen Sie Filter mindestens zweimal täglich.
- Vergewissern Sie sich, dass die Dosierung des Reinigungs- und Klarspülmittels korrekt ist (entsprechend den Empfehlungen der Lieferant des Produkts). Kontrollieren Sie morgens, bevor Sie die Maschine benutzen, ob die Produktmengen in den Behältern für den Tagesbedarf ausreichen.
- Reinigen Sie immer die Geschirrständer.
- Entnehmen Sie den Geschirrkorb immer mit sauberen Händen oder Handschuhen, um das Besteck nicht zu verunreinigen.
- Benutzen Sie zum Abtrocknen und Polieren nur sterilisierte Tücher, Bürsten oder Lappen.



## 6. WARTUNG

### 6.1 Planmäßige Wartung

**ACHTUNG: Die Maschine ist gegen Wasserstrahle nicht geschützt; daher wird geraten, keine Druckstrahl-Reinigungssysteme anzuwenden.**

**Außerdem wird empfohlen, sich an den Reinigungsmittelverkäufer zu wenden, um genaue Angaben über Methoden und Produkte für eine regelmäßige Sterilisation der Maschine zu erhalten.**

**Die Anwendung von Chlorbleiche oder chlorhaltigen Reinigungsmitteln zur Reinigung der Maschine ist absolut zu vermeiden.**

Der ordnungsgemäße Betrieb erfordert eine sorgfältige Reinigung, die mindestens einmal täglich und gemäß den folgenden Angaben vorzunehmen ist:

- Stellen Sie den Hauptschalter auf 0 (1 - siehe Kap. 4).
- Ausschalten Sie den Hauptschalter.
- Schließen Sie den Wasserhahn.
- Lassen Sie das Wasser durch Entfernen des Überlaufrohrs abfließen.  
Für die mit einer Ablaufpumpe versehenen Maschinen die in Abschn. 5.4 aufgeführten Anweisungen befolgen.
- Nehmen Sie den Filter heraus und reinigen Sie ihn mit einer Bürste unter fließendem Wasser.
- Ziehen Sie die Laufräder durch Lösen der Befestigungsschrauben heraus und reinigen Sie die Düsen sowie die Reinigungs- und Spülarms sorgfältig unter fließendem Wasser. Entnehmen Sie die eventuell vorhandenen Oberflächenfilter und reinigen Sie diese mit einer Bürste unter fließendem Wasser (siehe Abb. 14).
- Bauen Sie alle Teile wieder ein, setzen Sie die Laufräder in ihre Sitze ein und befestigen Sie sie mit den entsprechenden Befestigungsschrauben. Achten Sie sehr genau darauf, dass die Düsen (offene und oder geschlossene) wieder in die gleiche Position montiert werden, und dass die Arme eine korrekte Achsenneigung haben.
- Das Becken ist sorgfältig mit Spezialprodukten zu reinigen.
- Am Ende des Tages ist es empfehlenswert, die Tür der Maschine offen stehen zu lassen.



**Anm.: Es wird empfohlen, das Beckenwasser durch Neubefüllung mindestens alle 20 Spülvorgänge oder zweimal täglich zu ersetzen. Für die Reinigung keine Metallschwämmchen und /oder ätzende Reinigungsmittel verwenden, welche die Maschine beschädigen können.**

### 6.2 Außerplanmäßige Wartung

Lassen Sie zweimal jährlich von einer qualifizierten Fachkraft folgende Wartungsarbeiten ausführen:

- 1 Reinigung des Filters des Magnetventils;
- 2 Entfernung der Verkrustungen auf den Heizwiderständen;
- 3 Prüfen Sie den Dichtungszustand für Wasser Zu- und Auslaufsanschlüssen;
- 4 Funktionstüchtigkeit und/oder Verschleiß der Bauteile;
- 5 Funktionstüchtigkeit der Dosierer.

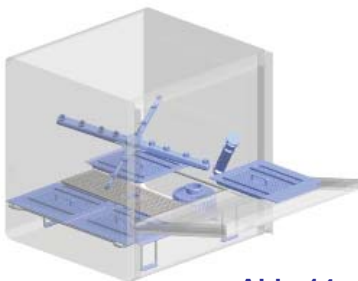


Abb. 14







## 7. ALARME

ALARMTYPOLOGIE	URSACHEN	ABHILFEN
Blinken der Zykluskontrollleuchte	Mangelnde Entleerung des Wassers aus dem Waschbecken	Überprüfen, ob der Versorgungshahn offen ist und ob der Überlaufstopfen richtig positioniert ist. Die Maschine aus- und wieder einschalten, um den Alarm zu löschen.
	Bei Maschinen mit Thermostopp: mangelnde Erhitzung des Boilers	Boilerthermostat oder Widerstand defekt: Beide überprüfen und gegebenenfalls vom technischen Service austauschen lassen.
Blinken der Reinigungskontrollleuchte	Mangelnde Entleerung des Beckens	Den Überlaufstopfen herausnehmen und das Becken leeren. Die Maschine zur Rücksetzung der Fehlermeldung aus- und wieder einschalten

## 8. UMWELTASPEKTE

### 8.1 Verpackung

Die Verpackung besteht aus folgenden Materialien:

- Holzpalette;
- Nylonbeutel (LDPE);
- Mehrschichtiger Pappe;
- PS - Hartschaum;
- Bandmaterial aus Polypropylen (PP).

**Der Kunde wird freundlichst gebeten, die o.a. Materialien entsprechend den gültigen Bestimmungen zu entsorgen.**

### 8.2 Entsorgung

Durch Verwendung des WEEE-Symbols weisen wir darauf hin, dass dieses Produkt nicht als normaler Hausmüll behandelt werden darf. Sie tragen zum Schutze der Umwelt bei, indem Sie dieses Produkt korrekt entsorgen. Genauere Informationen zum Recycling dieses Produkts erhalten Sie von Ihrer Stadtverwaltung, von Ihrem Müllabfuhrunternehmen oder im Laden, in dem Sie das Produkt erworben haben. Bitte befolgen Sie die Regelbeziehungsweise die Richtlinien 2011/65/UE, 2012/19/UE und deren folgenden Veränderungen und/oder Rechtsverordnungen, die anzuwenden sind, was die Entsorgung vom Produkt oder einen Teil angeht.

Dieses Produkt oder Produktteile dürfen nicht als Siedlungsabfall entsorgt werden, sondern müssen mit Trennmüll aufbereitet werden (siehe durchgestrichenes Symbol Abfallaufnahme auf Rädern am Produkt). Bei Produktentsorgung muss der Nutzer auf die spezifischen Entsorgungsbestimmungen von Elektromaterial (RAEE) achten. Der Hersteller garantiert, dass die elektrischen und elektronischen Geräte gemäß Richtlinie 2011/65/UE frei von gefährlichen Substanzen sind.

Die nicht Einhaltung der Vorschriften durch den Nutzer wird durch die Sanktionen geahndet, die in den einzelnen EU-Mitgliedstaaten vorgesehen sind. Vor der Entsorgung sämtliche Stromkabel und Wasserschläuche abtrennen. Das elektrische Kabel durchschneiden, sodass ein weiterer Gebrauch der Maschine unmöglich gemacht wird. Alle Metallteile sind recyclebar, da sie aus rostfreiem Stahl gefertigt wurden. Die recyclebaren Plastikteile sind mit dem Symbol für Plastikmaterial gekennzeichnet.

## 9. ÖKO - HINWEISE

### 9.1 Empfehlungen für die optimale Verwendung von Energie, Wasser und Zusatzstoffen

Salzdosierung: Das Salz wird bei jedem Regenerierungszyklus mit einer werkseitig vorgegebenen Menge in die Harze eingespritzt. Es ist wichtig, dass die Regenerierung jeweils nach der im Abschn. 5.4 angegebenen Anzahl Spülvorgängen vorgenommen wird, um Verschwendung von Salz und Verstopfungen durch Kalkablagerungen zu vermeiden.

Führen Sie möglichst nur Waschzyklen mit voller Maschine aus: Sie vermeiden so die Vergeudung von Reinigungs- und Klarspülmitteln, von Wasser und elektrischer Energie.



**Reinigungs- Klarspülmittel:** Verwenden Sie zum Umweltschutz nur Reinigungs- und Klarspülmittel mit höchster biologischer Abbaubarkeit. Lassen Sie mindestens einmal pro Jahr die für die Wasserhärte geeignete genaue Dosierung überprüfen. Eine übermäßige Produktdosierung verschmutzt Flüsse und Meere, eine unzureichende Dosierung beeinträchtigt das Waschergebnis und/oder die Sauberkeit des Geschirrs.

**Becken- und Boilertemperaturen:** Die Becken- und Boilertemperaturen sind vom Hersteller für optimale Waschergebnisse mit den meisten handelsüblichen Reinigungsmitteln eingestellt. Die Temperaturen können vom Installateur entsprechend den Eigenschaften Ihrer Reinigungsmittel abgeändert werden (siehe Abschnitt 1.4).

**Vorreinigung:** Führen Sie eine sorgfältige Vorreinigung aus. Benutzen Sie dazu Wasser mit Raumtemperatur, das erleichtert das Entfernen tierischer Fette. Zur Beseitigung verkrusteter Speisereste weichen Sie das Geschirr in warmem Wasser ein.

**Hinweis:** Führen Sie den Waschzyklus so schnell wie möglich aus. Lassen Sie die Speisereste nicht auf dem Geschirr eintrocknen, das beeinträchtigt nur das Waschergebnis. Reinigen und warten Sie zur Aufrechterhaltung eines wirksamen Waschvorgangs regelmäßig den Geschirrspüler (siehe Kap. 6).

**Die Nichtbeachtung der o.a. Punkte und aller übrigen Informationen der vorliegenden Gebrauchsanleitungen können zu einer Verschwendung von Energie, Wasser und Reinigungsmitteln und damit zu einer Erhöhung der Betriebskosten und/oder einer Leistungsverminderung führen.**

## 10. STÖRUNGEN DER MASCHINEN, URSACHEN UND ABHILFEN



Art der Störung	Mögliche Ursachen	Abhilfe
Die Maschine schaltet sich nicht ein	Hauptschalter ist ausgeschaltet	Schalter einschalten.
Die Maschine füllt kein Wasser ein	Wasserhahn des Wasserversorgungssystems ist geschlossen	Wasserhahn öffnen.
	Düsen des Spülarms oder des Elektroventilfilters sind verstopft	Die Düsen des Spülarmes, die Leitungen und den Elektroventilfilter reinigen. Soll die Maschine komplett mit eingebautem Wasserenthärter sein, prüfen Sie den Regeneriersalz in den Behälter oder führen Sie oftmals die Regenerierung aus.
	Druckwächter beschädigt	Den Druckwächter ersetzen bei dem Kundendienst.
Blinken der Zykluskontrollleuchte	Siehe Kap. 7 - "Alarmmeldungen"	---
Das Reinigungsergebnis ist ungenügend	Die Reinigungsdüsen sind verstopft oder die Reinigungsarme drehen sich nicht	Die Düsen ausschrauben und reinigen, die Drehachse reinigen und alles wieder in korrekter Reihenfolge einbauen
	Fett- oder Stärkerückstände	Unzureichende Dosierung des Reinigungsmittels
	Filter zugesetzt	Den Filter entfernen und unter einem Wasserstrahl mit einer Bürste reinigen; anschließend wieder einsetzen
	Die Temperatur im Becken kontrollieren (sie muss zwischen 50°C und 60°C liegen)	Den Thermostat einstellen oder die Funktionstüchtigkeit des Widerstands überprüfen
	Unzureichende Waschkdauer für die Verschmutzungsart	Falls möglich, den Waschzyklus verlängern; anderenfalls den Waschvorgang wiederholen
	Waschwasser zu schmutzig	Wasser aus dem Becken ablassen und Filter reinigen; Becken neu füllen und Filter richtig einsetzen
Schaumbildung	Benutzung von ungeeigneten Spülprodukten	Schaumfreie Reinigungsmittel verwenden oder Dosierung verringern
	Benutzung von ungeeigneten Spülprodukten	Den Thermostat einstellen oder die Funktionstüchtigkeit des Widerstands überprüfen

Art der Störung	Mögliche Ursachen	Abhilfe
Gläser oder Geschirr sind nicht gut getrocknet	Zu geringe Dosierung des Klarspülmittels	Die Dosierung durch Betätigung der Schraube des Dosierapparats erhöhen (siehe Abschnitt „Klarspülmitteldosierer“)
	Der Korb eignet sich nicht für die Gläser und das Geschirr	Einen geeigneten Korb verwenden, der eine geeignete Anordnung der Gläser und das Abfließen des Wassers ermöglicht
	Das Geschirr ist zu lange im Beckeninneren geblieben	Sofort nach Beendigung des Waschvorgangs den Korb herausziehen, damit die Gläser und das Geschirr schneller trocknen können
	Die Temperatur des Spülwassers liegt unter 75°C - 80°C	Die Temperatur des Boilerthermostats überprüfen
	Raue und poröse Oberfläche von Gläsern und Tellern	Gläser und Teller durch neue ersetzen
Schlierenbildung oder Flecken auf den Gläsern und am Geschirr	Klarspülmittel zu stark konzentriert	Die Konzentration des Klarspülmittels durch Einwirken auf die Feinstellschraube des Dosierers (siehe Abschnitt „Klarspülmitteldosierer“) verringern
	Das Wasser enthält zu viel Kalk	Die Qualität des Wassers überprüfen. Das Wasser darf nicht mehr als 4,5°dH besitzen
	Für Maschinen mit Reinigungsapparat: zu wenig Salz im entsprechenden Behälter oder die Harze wurden nicht richtig regeneriert	Den Salzbehälter füllen (grobes Salz mit Körnigkeit 1-2 mm) und die Harzregenerierung öfters durchführen. Falls Kalkspuren auch auf dem Gehäuse festzustellen sind, die Funktionstüchtigkeit des Reinigungsapparates durch eine Fachkraft kontrollieren lassen.
	Im Maschinenbecken ist Salz vorhanden	Die Maschine sorgfältig reinigen und spülen und bei der Füllung des Salzbehälters vermeiden, dass Salz verstreut wird.
Während des Betriebs bleibt die Maschine plötzlich stehen	Die Maschine ist an eine überlastete Elektroanlage angeschlossen	Die Maschine separat anschließen (sich an den Kundendienst wenden)
	Eine Sicherung der Maschine wurde ausgelöst	Die Sicherungen überprüfen (sich an den Kundendienst wenden)
Die Maschine hält während der Reinigung und lässt Wasser ein	Das Wasser des Vortages ist nicht ersetzt worden	Das Becken entleeren und neu befüllen
	Zu hohe Temperatur des Wassers im Becken	Den Thermostat und den Druckwächter durch den Kundendienst überprüfen lassen
	Druckwächter beschädigt	
	Schlecht angeordneter Überlauf	Den Überlauf entfernen und wieder richtig einsetzen
Die Druckerhöhungspumpe saugt nicht ab	Wenig Druck in Versorgung	Das Rohr Boilers abnehmen und die Pumpe säubern. Der Pumpenbetrieb prüfen
Die Spülpumpe funktioniert nicht	Die Pumpe ist blockiert	Sich an den Kundendienst wenden.

**Anm. Bei etwaigen anderen Störungen wenden Sie sich bitte an den Kundendienst.  
Der Hersteller behält sich vor, die technischen Eigenschaften jederzeit ohne Vorankündigung zu ändern.**