



**101530 / BF 16E**



**101560 / BF 30E**



**101535 / BF 30E OU**

## РУССКИЙ

## Содержание

<b>1. Безопасность .....</b>	<b>2</b>
1.1 Меры предосторожности.....	2
1.2 Значение символики.....	5
1.3 Использование по назначению.....	6
<b>2. Общие сведения .....</b>	<b>7</b>
2.1 Ответственность и гарантийные обязательства.....	7
2.2 Защита авторских прав.....	7
2.3 Декларация о нормативном соответствии.....	7
<b>3. Транспортировка, упаковка и хранение .....</b>	<b>8</b>
3.1 Транспортная инспекция.....	8
3.2 Упаковка.....	8
3.3 Хранение.....	8
<b>4. Технические данные .....</b>	<b>9</b>
4.1 Описание частей прибора.....	9
4.2 Технические характеристики.....	13
<b>5. Инсталляция и обслуживание .....</b>	<b>15</b>
5.1 Инсталляция.....	15
5.2 Обслуживание.....	17
<b>6. Очистка.....</b>	<b>22</b>
<b>7. Возможные неисправности.....</b>	<b>23</b>
<b>8. Утилизация .....</b>	<b>24</b>

Bartscher GmbH  
Franz-Kleine-Str. 28  
33154 Salzkotten  
Германия

Тел.: +49 5258 971-0  
Факс: +49 5258 971-120  
**Горячая линия - техническая поддержка:**  
+49 5258 971-197  
[www.bartscher.com](http://www.bartscher.com)



**Перед эксплуатацией прибора прочитать инструкцию по эксплуатации и хранить ее в доступном месте!**

Эта инструкция по эксплуатации описывает установку, обслуживание и уход за прибором и служит важным информационным источником и справочником.

Знание и выполнение всех содержащихся в ней мер предосторожности и инструкции по эксплуатации является предпосылкой безопасной и правильной работы с прибором.

Кроме этого, необходимо соблюдать действующие на территории пользования прибором указания по предотвращению несчастных случаев и общие указания по безопасности.

Инструкция по эксплуатации является частью продукта и должна храниться в месте, всегда доступном для персонала по установке, эксплуатации и чистки прибора.

В случае передачи прибора третьему лицу, ему необходимо передать также данную инструкцию по обслуживанию.

## **1. Безопасность**

Прибор изготовлен согласно действующим в данный момент правилам техники. Несмотря на это прибор может представлять опасность, если им пользоваться не в соответствии с руководством по эксплуатации или не по прямому назначению.

Все лица, пользующиеся прибором, должны соблюдать указания, содержащиеся в данной инструкции по обслуживанию.

### **1.1 Меры предосторожности**

- Этот прибор не предназначен для пользования лицами (включая детей) с ограниченными физическими, сенсорными, интеллектуальными способностями, недостаточным опытом и знаниями о приборе, если они не находятся под контролем лица, отвечающего за их безопасность, или не получили от него соответствующие указания по использованию прибора.
- Не оставлять детей во время работы прибора без присмотра, чтобы исключить возможность игры детей с прибором.
- Во время работы не оставлять прибор без присмотра, т.к. в случае возможной неисправности может иметь место перегрев масла, которое при высокой температуре может возгореться.
- Прибор следует использовать исключительно в закрытых помещениях.
- Конструкция прибора не предусматривает взаимодействия с внешними часами или дистанционным управлением.

- Прибор может быть взят в эксплуатацию лишь в безукоризненном и безопасном для работы состоянии.
- Сделать невозможным доступ детей к упаковочным материалам, таким как полиэтиленовые пакеты или пенополистироловые элементы. **Опасность удушья!**
- Работы по уходу и ремонту должны проводиться только квалифицированными специалистами при использовании оригинальных запасных частей и принадлежностей. **Никогда не пытайтесь сами привести прибор в исправное состояние.**
- Не использовать принадлежности или запчасти, которые не были одобрены изготовителем. Они могут представлять опасность для потребителя или причинить вред прибору, к тому же теряется право на удовлетворение гарантийных притязаний.
- Во избежание повреждений и для обеспечения оптимальной производительности недозволено предпринимать как изменений прибора, так и перестроек, если они чётко не дозволены изготовителем.



### **ОПАСНО! Опасность поражения электрическим током!**

Во избежание последствий угрозы следует соблюдать указанные ниже рекомендации по безопасности.

- Не допускать контакта провода питания с источниками тепла и острыми краями. Провод питания не должен свисать со стола или другого основания. Следите за тем, чтобы никто не мог наступать на провод или спотыкаться об него.
- Провод питания не может подвергаться изгибам, запутыванию, и должен всегда находиться в разложенном состоянии. Никогда не устанавливайте прибор или другие предметы на проводе питания.
- Не прокладывает кабель поверх коврового покрытия и других теплоизоляторов. Кабель не накрывать, держать вдалеке от рабочего места и не погружать в воду.
- Периодически проверять, не поврежден ли сетевой кабель. Прибором не пользоваться при поврежденном сетевом кабеле. Если сетевой кабель поврежден, с целью предотвращения опасности его следует заменить в сервисном пункте или вызвать квалифицированного электрика.

- Провод питания следует всегда отсоединять от розетки с помощью вилки.
- Никогда не перемещать, не передвигать и не поднимать прибор с помощью провода питания. Пользуйтесь ручками прибора.
- Ни в коем случае не открывать корпус прибора. В случае нарушения электрических присоединений или модификаций конструкции, появится угроза поражения электрическим током.
- Никогда не погружать прибор и провод питания в воду или другие жидкости.
- Не применять никакие едкие чистящие вещества и следить за тем, чтобы вода не попала в прибор.
- Никогда не обслуживать прибор влажными руками или стоя на мокром основании.
- Отсоединить прибор от источника электропитания
  - если прибор не используется.
  - если во время эксплуатации появятся помехи в работе прибора,
  - перед очисткой прибора.



## **ГОРЯЧАЯ ПОВЕРХНОСТЬ! Опасность получения ожогов!**

Во избежание последствий угрозы следует соблюдать указанные ниже рекомендации по безопасности.

- Во время работы поверхность прибора сильно нагревается! Во избежание получения ожогов пальцев и рук не следует прикасаться к горячим поверхностям прибора! Во время обслуживания прибора можно прикасаться только к предусмотренным для этого ручкам и элементам обслуживания.
- Также после выключения фритюрное масло/жир, оставшееся в ёмкости после приготовления фри, еще некоторое время остается горячим. Перед началом очистки прибора, перемещением или перестановкой его в другое место нужно подождать, пока прибор остынет. Брызги масла или взрывы жира могут стать причиной ожогов ладоней, рук и лица!
- Для жарки во фритюре не использовать влажные продукты. С замороженных продуктов всегда удалять избыток льда. Не подвешивать замороженные продукты в корзине над ванной, наполненной разогретым маслом/жиром.

Во время жарки во фритюре даже небольшие капли воды могут привести к разбрызгиванию горячего масла или даже к небольшому взрыву.



### **ОСТОРОЖНО! Опасность пожара или взрыва!**

Во избежание последствий угрозы следует соблюдать указанные ниже рекомендации по безопасности.

- **Никогда** не следует пользоваться прибором вблизи горючих и легковоспламеняющихся материалов (например, бензин, спирт, алкоголь и т.п.). Высокая температура может привести к их испарению и в результате контакта с источниками возгорания может произойти дефлаграция. Вследствие этого могут иметь место телесные повреждения и имущественный ущерб.
- Не пользоваться прибором вблизи легко воспламеняющихся предметов или под ними (напр. занавески, подвесные шкафы и т.п.)
- В случае пожара перед началом проведения соответствующих действий для погашения огня, вынуть вилку из розетки. Обеспечить достаточное поступление свежего воздуха. **Внимание:** Никогда не следует гасить огонь водой, если вилка подключена к розетке.  
**Опасность поражения электрическим током!**

## **1.2 Значение символики**

Важные технические указания и меры предосторожности выделены в данной инструкции по эксплуатации символами / знаками. Необходимо обязательно соблюдать эти указания во избежание несчастных случаев, человеческих и вещественных ущербов.



### **ОПАСНО!**

Этот символ сигнализирует о непосредственной угрозе, последствием которой могут стать серьезные повреждения или смертельный исход.



### **ОСТОРОЖНО!**

Этот символ сигнализирует об опасных ситуациях, которые могли бы привести к тяжелым телесным повреждениям или к смертельному исходу.



## ГОРЯЧАЯ ПОВЕРХНОСТЬ!

Символ предупреждает о горячей поверхности прибора во время его работы. Пренебрежение предупреждения может привести к получению ожогов!



## ВНИМАНИЕ!

Этот символ сигнализирует о возможных опасных ситуациях, которые могли бы привести к легким телесным повреждениям или травмам, дефектному действию и/или поломке прибора.



## УКАЗАНИЕ!

Этот символ выделяет советы и информацию, которые следует соблюдать для обеспечения эффективного и безаварийного обслуживания прибора.

### 1.3 Использование по назначению

Безопасность эксплуатации прибора гарантирована только в случае соответствующего назначению применения, в соответствии с данными в инструкции по обслуживанию.

Все технические действия, в том числе монтаж и техобслуживание, могут осуществляться исключительно квалифицированным персоналом.

**Фритюрница для выпечки** предназначена только для жарки соответствующих пищевых продуктов.

**Фритюрницу для выпечки** не следует использовать для:

- подогревания блюд и жидкостей.



## ВНИМАНИЕ!

Любое отклонение от пользования по прямому назначению и / или другое использование прибора запрещено и является использованием несоответственно прямому назначению.

Претензии любого рода к изготовителю и / или его представителю по поводу нанесённого ущерба в результате пользования прибором не по назначению исключены. За весь ущерб при пользовании прибором не по назначению отвечает сам потребитель.

## 2. Общие сведения

### 2.1 Ответственность и гарантийные обязательства

Все сведения и указания в этой инструкции по эксплуатации были составлены с учётом действующих предписаний, актуального уровня инженерно-технических исследований, а также нашего многолетнего опыта и знаний.

Переводы инструкции по эксплуатации также сделаны на уровне лучших знаний. Однако ответственность за ошибки в переводе мы на себя взять не можем. Основой служит приложенная немецкая версия инструкции по эксплуатации.

Действительный объём поставок может отклоняться при спецзаказах, предъявлении дополнительных заказных условий поставок или по причине новейших технических изменений, отличающихся от описанных здесь объяснений и чертёжных изображений.



#### **ВНИМАНИЕ!**

**Перед началом каких-либо действий с прибором, особенно перед его включением, следует внимательно прочитать данную инструкцию по обслуживанию!**

Производитель не **несет ответственность** за повреждения и вред, возникший вследствие:

- несоблюдения указаний на тему обслуживания и очистки;
- использования не по назначению;
- введения изменений пользователем;
- применения несоответствующих запчастей.

Мы оставляем за собой право на технические изменения продукта в рамках улучшения качеств использования и дальнейшего исследования.

### 2.2 Защита авторских прав

Инструкция по эксплуатации и содержащиеся в ней тексты, чертежи и прочие изображения защищены авторскими правами. Размножения любого вида и в любой форме – даже частично – а также использование и/или передача содержания запрещены без письменного согласия изготовителя. Нарушение ведёт за собой последствие возмещения убытков. Мы оставляем за собой право на предъявление дальнейших претензий.



#### **УКАЗАНИЕ!**

**Содержание, тексты и прочие изображения защищены авторскими правами и находятся под защитой других прав защиты производства. Каждое злоупотребление наказуемо.**

### 2.3 Декларация о нормативном соответствии



Прибор соответствует действующим нормам и директивам ЕС. Это подтверждается нами в Заявлении о соответствии ЕС. При необходимости мы с удовольствием вышлем Вам Заявление о соответствии.



## 3. Транспортировка, упаковка и хранение

### 3.1 Транспортная инспекция

Полученный груз незамедлительно проверить на комплектность и на транспортный ущерб. При внешне опознаваемом транспортном ущербе груз не принимать или принять с оговоркой.

Размер ущерба указать в транспортных документах / накладной/ перевозчика. Подать рекламацию.

Скрытый ущерб reklamировать сразу после обнаружения, так как заявку на возмещение ущерба можно подать лишь в пределах действующих рекламационных сроков.

### 3.2 Упаковка

Не выбрасывайте упаковочный картон вашего прибора. Он может Вам понадобиться для хранения, при переезде или если Вы в случае возможных повреждений будете высылать прибор в нашу сервисную службу. Полностью освободите прибор перед вводом в строй от внешнего и внутреннего упаковочного материала.



#### **УКАЗАНИЕ!**

**Если Вы намереваетесь выкинуть упаковочный материал, соблюдайте предписания, действующие в Вашей стране. Подвозите вторично перерабатываемый упаковочный материал к месту сбора материалов вторичной переработки.**

Проверьте, полностью ли укомплектован прибор и запасные принадлежности. В случае недостачи каких-либо частей свяжитесь с нашей службой Сервиса.

### 3.3 Хранение

Приборы держать до установки в не распакованном виде, соблюдая нанесённые на внешней стороне маркировки по установке и хранению.

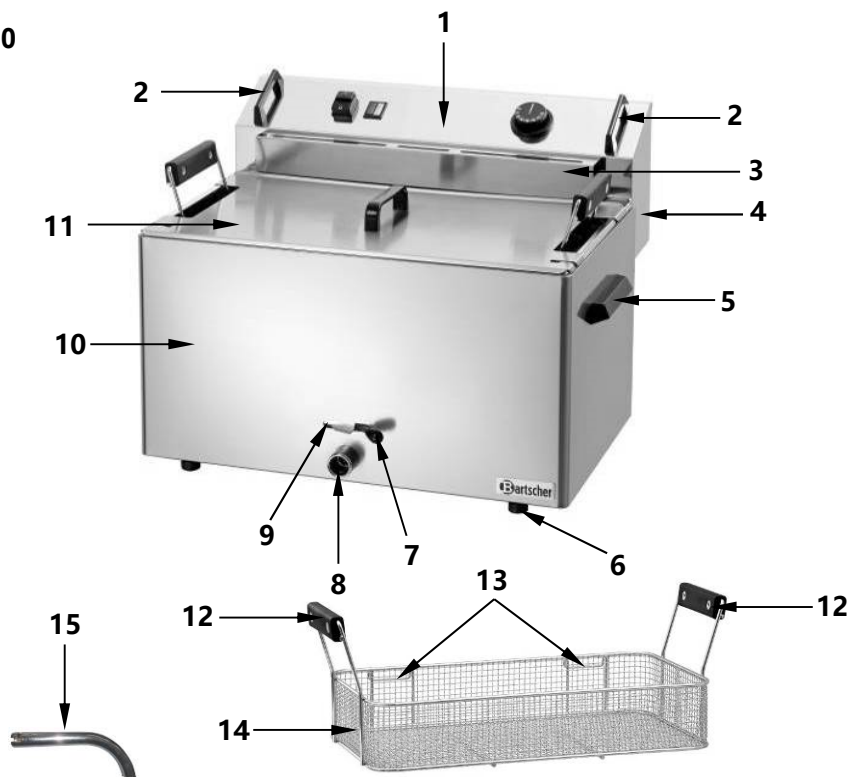
Упаковки хранить исключительно при следующих условиях:

- не держать под открытым небом;
- хранить в сухом и свободном от пыли месте;
- не подвергать воздействию агрессивных веществ;
- предохранять от воздействия солнечных лучей;
- избегать механических сотрясений;
- при длительном хранении (более 3 месяцев) регулярно контролировать общее состояние всех частей и упаковки.  
В случае необходимости освежить или обновить.

## 4. Технические данные

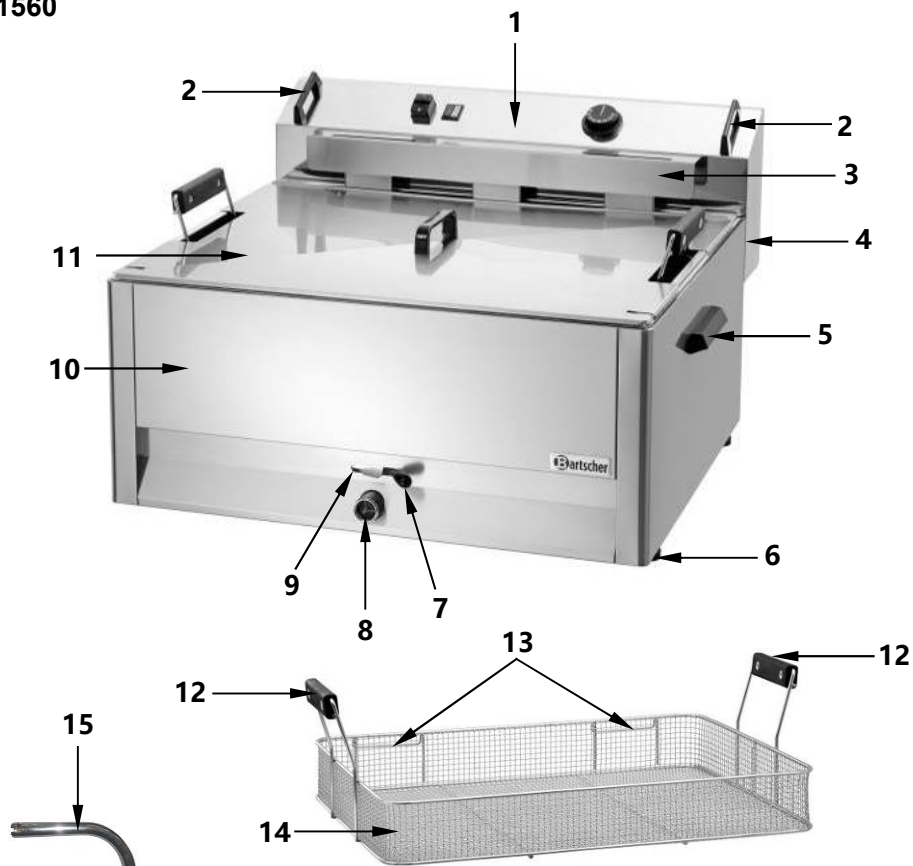
### 4.1 Описание частей прибора

101530



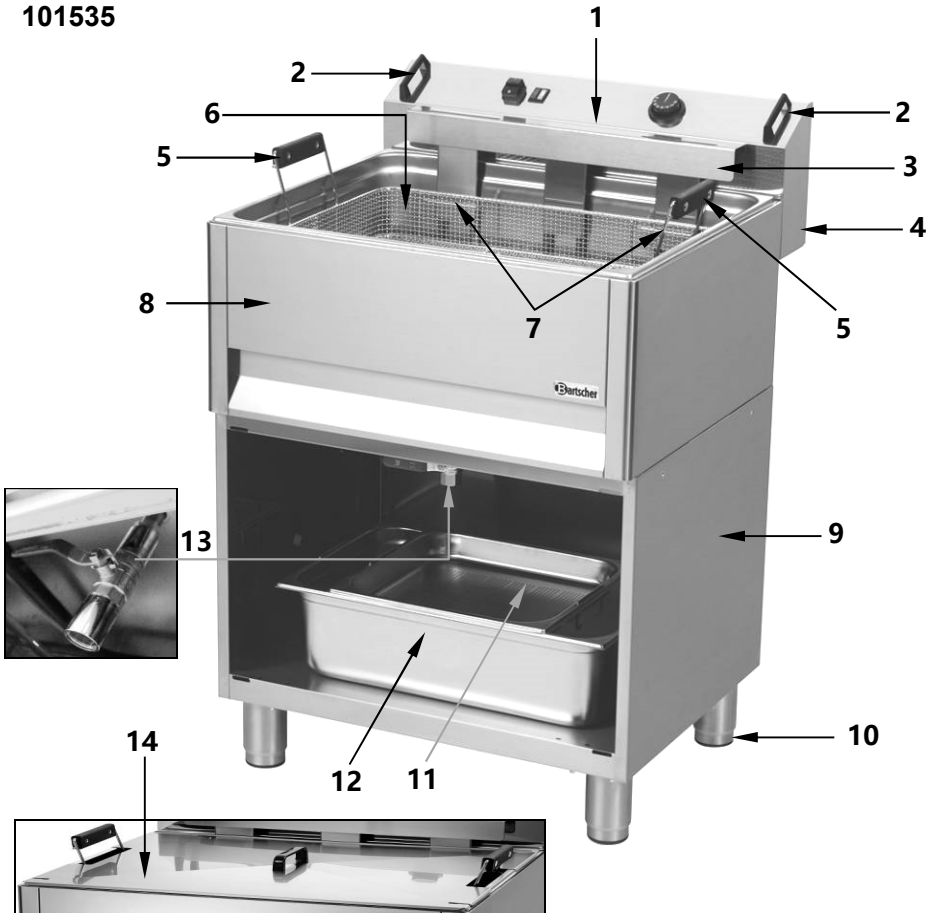
- |   |   |
|---|---|
| <b>1</b> Панель обслуживания                          | <b>9</b> Блокада  |
| <b>2</b> Ручка распределительного ящика               | <b>10</b> Основной прибор с ванной для фритюрного масла |
| <b>3</b> Захват корзины для жарки                     | <b>11</b> Крышка из нержавеющей стали с ручкой          |
| <b>4</b> Распределительная коробочка                  | <b>12</b> Ручки корзины для жарки                       |
| <b>5</b> Ручка основного оборудования (2)             | <b>13</b> Крючки на корзине для жарки                   |
| <b>6</b> Ножки (4)                                    | <b>14</b> Корзина фритюрницы                            |
| <b>7</b> Рычаг механизма для сливания масла для жарки | <b>15</b> Трубка для сливания масла                     |
| <b>8</b> Патрубок                                     |   |

101560



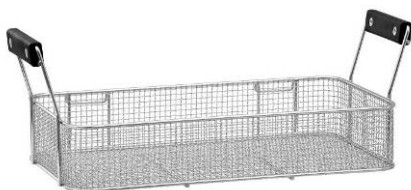
- |   |   |
|---|---|
| <b>1</b> Панель обслуживания                          | <b>9</b> Блокада  |
| <b>2</b> Ручка распределительного ящика               | <b>10</b> Основной прибор с ванной для фритюрного масла |
| <b>3</b> Захват корзины для жарки                     | <b>11</b> Крышка из нержавеющей стали с ручкой          |
| <b>4</b> Распределительная коробка                    | <b>12</b> Ручки корзины для жарки                       |
| <b>5</b> Ручка основного оборудования (2)             | <b>13</b> Крючки на корзине для жарки                   |
| <b>6</b> Ножки (4)                                    | <b>14</b> Корзина фритюрницы                            |
| <b>7</b> Рычаг механизма для сливания масла для жарки | <b>15</b> Трубка для сливания масла                     |
| <b>8</b> Патрубок                                     |   |

101535



- |   |   |
|---|---|
| <b>1</b> Панель обслуживания            | <b>8</b> Основной прибор с ванной для фритюрного масла  |
| <b>2</b> Ручка распределительного ящика | <b>9</b> Открытое основание                             |
| <b>3</b> Захват корзины для жарки       | <b>10</b> Ножки, регулируемые по высоте (4)             |
| <b>4</b> Распределительная коробка      | <b>11</b> Сито с ручкой 2/3 GN                          |
| <b>5</b> Ручка корзины для жарки        | <b>12</b> Емкость для сливания жира с ручкой 1/1 GN (2) |
| <b>6</b> Корзина фритюрницы             | <b>13</b> Клапан для сливания масла для жарки           |
| <b>7</b> Крючки на корзине для жарки    | <b>14</b> Крышка из нержавеющей стали с ручкой          |

Дополнительное оснащение (не входит в объем поставки!)

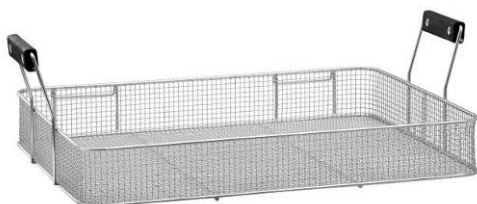


**Запасная корзина  
фритюрницы**

для фритюрницы 101530, 16л

Размеры корзины:  
Ш 475 x Г 245 x В 80 мм  
Вес: 1,3 кг

**Артикул: 101533**

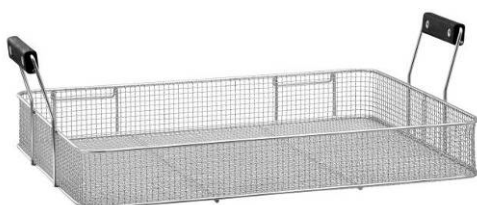


**Запасная корзина  
фритюрницы**

для фритюрницы 101560, 30л

Размеры корзины:  
Ш 570 x Г 440 x В 80 мм  
Вес: 1,9 кг

**Артикул: 101563**



**Запасная корзина  
фритюрницы**

для фритюрницы 101535, 30л

Размеры корзины:  
Ш 570 x Г 440 x В 80 мм  
Вес: 1,9 кг

**Артикул: 101418**



**Полка корзины,  
подвешивание справа**

Для фритюрницы 101560, 30 л

Размеры: Ш 645 x Г 465 мм  
Вес: 3,95 кг

**Артикул: 101565**



**Полка корзины,  
подвешивание справа**

Для фритюрницы 101535, 30л

Размеры: Ш 645 x Г 465 мм  
Вес: 3,95 кг

**Артикул: 101608**

## 4.2 Технические характеристики

<b>Название</b>	<b>Фритюрница для выпечки BF 16E</b>
Артикул:	<b>101530</b>
Материал:	нержавеющая сталь:
Исполнение:	<ul style="list-style-type: none"><li>▪ ванна для масла с большой холодной зоной</li><li>▪ предохранительный термостат (защита от перегрева)</li><li>▪ механизм для сливания масла с блокировкой</li></ul>
Количество ванн для фритюрного масла:	1 размер ванны Ш 515 x Г 305 x В 130 мм
Емкость ванн для фритюрного масла:	16 литров
Количество корзин фритюрницы:	1, размеры корзины: Ш 475 x Г 245 x В 80 мм
Диапазон регулировки температуры:	50 °C - 190 °C
Параметры присоединения:	9 кВт / 400 В 50 Гц 3 NAC
Размеры:	Ш 560 x Г 470 x В 400 мм
Вес:	14,7 кг
Аксессуары:	1 крышка из нержавеющей стали, трубка для слива масла

<b>Название</b>	<b>Фритюрница для выпечки BF 30E</b>
Артикул:	<b>101560</b>
Материал:	нержавеющая сталь
Исполнение:	<ul style="list-style-type: none"><li>▪ ванна для масла с большой холодной зоной</li><li>▪ предохранительный термостат (защита от перегрева)</li><li>▪ механизм для сливания масла с блокировкой</li></ul>
Количество ванн для фритюрного масла:	1, размер ванны Ш 615 x Г 490 x В 130 мм
Емкость ванн для фритюрного масла:	30 литров
Количество корзин фритюрницы:	1, размеры корзины: Ш 570 x Г 440 x В 80 мм
Диапазон регулировки температуры:	50 °C - 190 °C
Параметры присоединения:	15 кВт / 400 В 50 Гц 3 NAC
Размеры:	Ш 660 x Г 650 x В 410 мм
Вес:	23,4 кг
Аксессуары:	1 крышка из нержавеющей стали, трубка для слива масла

<b>Название</b>	<b>Фритюрница для выпечки BF 30E OU с открытым основанием</b>
Артикул:	<b>101535</b>
Материал:	нержавеющая сталь
Исполнение:	<ul style="list-style-type: none"><li>▪ ванна для масла с большой холодной зоной,</li><li>▪ предохранительный термостат (защита от перегрева)</li><li>▪ клапан для сливания фритюрного масла</li></ul>
Количество ванн для фритюрного масла:	1, размер ванны Ш 615 x Г 490 x В 130 мм
Емкость ванн для фритюрного масла:	30 литров
Количество корзин фритюрницы:	1, размеры корзины: Ш 570 x Г 440 x В 80 мм
Диапазон регулировки температуры:	50 °C - 190 °C
Параметры присоединения:	15 кВт / 400 В 50 Гц 3 NAC
Размеры:	Ш 660 x Г 650 x В 980-1040 мм
Вес:	40,0 кг
Аксессуары:	2 ванны для сливания масла с ручкой 1/1 GN, глубиной 150 мм 1 сито с ручкой 2/3 GN 1 крышка из нержавеющей стали

Оставляем за собой возможность введения технических изменений!

## 5. Инсталляция и обслуживание

### 5.1 Инсталляция



#### **ВНИМАНИЕ!**

Все действия, связанные с установкой, подключением и техобслуживанием прибора могут выполняться исключительно квалифицированным и уполномоченным техником в соответствии с действующими международными, отечественными и локальными предписаниями.

#### Установка

- Перед началом эксплуатации следует распаковать прибор и полностью удалить упаковочный материал.
- Установить прибор на ровном, стабильном, сухом и водоотталкивающем основании, являющемся стойким к воздействию высоких температур.
- **Никогда** не устанавливать прибор на легковоспламеняющемся основании.
- Не устанавливайте прибор вблизи открытых очагов, электропечей, печей или других источников тепла.
- **Никогда** не устанавливать прибор на краю стола во избежание его переворачивания или падения.
- **Никогда** не следует устанавливать прибор во влажных и мокрых зонах.
- Во время установки сохранять как минимум 10 см расстояния от стен и других предметов.
- Прибор установить так, чтобы в случае необходимости можно было быстро отключить его от электросети.
- Перед включением снять с прибора защитную пленку. Пленку следует снимать медленно, чтобы на поверхности прибора не оставались остатки клея. Удалить возможные остатки клея, используя соответствующий растворитель.



#### **ВНИМАНИЕ!**

**Никогда не следует удалять с прибора заводскую табличку с номинальными данными, а также предупреждающие символы.**



## Подключение



**ОПАСНО! Опасность поражения электрическим током!**

**В случае неправильной установки прибор может стать причиной получения травм!**

**Перед установкой прибора следует сравнить параметры локальной электрической сети с техническими данными прибора (см. номинальный щиток). Прибор можно подключать только в ситуации полного соответствия параметров!**

- Перед подключением прибора к источнику электропитания следует убедиться, что параметры напряжения и частоты, указанные на номинальном щитке, соответствуют параметрам имеющейся сети электропитания.

**Величина допуска  $\pm 10\%$ .**

- Убедиться в наличии электрического подсоединения, соответствующего действующим предписаниям, с защитным проводом. Соблюдать особую осторожность во время подключения к электроустановке и использовать провод соответствующего сечения.
- Между прибором и электросетью должен быть установлен многополюсный выключатель, соответствующий для мощности прибора. Выключатель, в котором минимальное расстояние между контактами составляет 3 мм, должен быть легкодоступен.
- Подсоединение к источнику (сети) электропитания должно быть выполнено в соответствии с действующими международными, отечественными и местными предписаниями.

## 5.2 Обслуживание



### ВНИМАНИЕ!

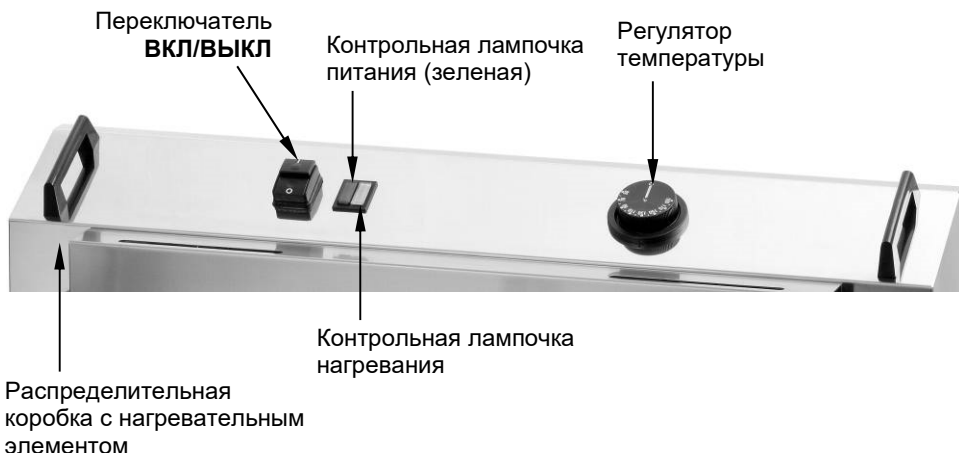
Фритюрницу может обслуживать только персонал, который был ознакомлен с принципами обслуживания прибора и угрозами, которые могут возникнуть во время приготовления продуктов во фритюре.

### Подготовка прибора

- Пользуясь ручками, снять крышку и извлечь из прибора корзину для жарки
- Снять с прибора распределительный ящик, осторожно вытягивая его вверх за ручки (до момента, когда раздастся „щелчок“).
- Перед началом эксплуатации прибор и его оснащение следует тщательно очистить согласно указаниям в пункте **6 „Очистка“**. Следить за тем, чтобы на электропроводку или в распределительный ящик не попала вода. Далее тщательно осушить прибор и элементы оснащения!
- Осторожно закрепить распределительный ящик на заднем краю основного прибора. Стержень в нижней части распределительного ящика должен входить в отверстие ванны для фритюрного масла. Таким образом распределительный ящик будет установлен правильно.

Указание: По причине безопасности прибор работает только в случае правильной установки распределительного ящика на корпусе, когда благодаря микровыключателю достигается эксплуатационная готовность прибора.

### Элементы обслуживания



## Включение прибора

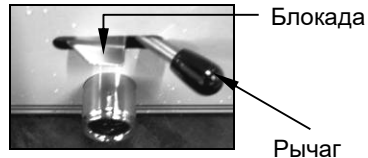


### ВНИМАНИЕ!

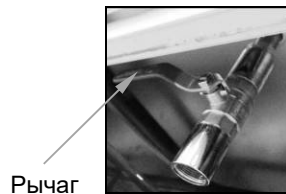
Перед вводом прибора в действие следует убедиться, что он выключен (регулятор температуры установить на „0“).

- Перед наполнением ванны маслом следует убедиться, что в ней нет воды. Ванна для фритюрного масла должна быть чистой и сухой.

Механизм для сливания фритюрного масла в приборах **101530** и **101560** должен быть закрыт и заблокирован (нажать блокировку вверх и установить рычаг вправо).



- Клапан для сливания масла на приборе **101535** должны быть закрыт, рычаг направлен влево или вправо).



## Рекомендации по использованию фритюрного масла или твердого жира

- Для приготовления во фритюре следует использовать соответствующее масло (например, растительное, подсолнечное, ореховое и т.п.) или твердый жир.

**Внимание: Твердый жир следует предварительно растопить в отдельной посуде!**

- Использовать только масло и жир, пригодные для работы в высокой температуре.
- Не смешивать разные виды масла и жира, т.к. они могут иметь разные точки кипения.



### ОСТОРОЖНО! Опасность получения ожогов!

Для приготовления продуктов фри не следует использовать отработанное масло, так как сниженная температура воспламенения увеличивает риск самовозгорания и имеет большую тенденцию к пенообразованию. Кроме того, существует возможность повышенного образования дыма и запаха.

- Осторожно вливать масло в ёмкость для фритюрного масла до момента достижения нужного уровня (между отметками „MIN“ и „MAX“ в ёмкости для масла). Обозначение находится на боковой стенке ёмкости для фритюрного масла.



### **ВНИМАНИЕ!**

Никогда не включать прибор, если в ёмкости для фритюрного масла нет масла. Всегда следует убедиться, что уровень масла находится между отметками „MIN“ и „MAX“.



### **ОСТОРОЖНО!**

**УГРОЗА ВОЗНИКНОВЕНИЯ ПОЖАРА!** Если уровень масла находится ниже отметки MIN, повышается риск возгорания масла.

**ОПАСНОСТЬ ПОЛУЧЕНИЯ ОЖОГОВ!** Если уровень масла находится выше отметки MAX, горячее масло может выкипать из емкости наружу.

## **Приготовление выпечки**

- Включить устройство с помощью включателя **ВКЛ/ВЫКЛ**. Загорится зеленая контрольная лампочка питания.
- Установить регулятор температуры на желаемую величину (50 °C - 190 °C), поворачивая по часовой стрелке.
- Во время нагревания горит контрольная лампочка нагрева, которая погаснет после достижения установленной температуры. После того как температура в ёмкости для фритюрного масла снизится, контрольная лампочка нагрева загорится и устройство начнет повторный процесс нагревания.



### **ОСТОРОЖНО! Опасность получения ожогов!**

Во время работы фритюрница и фритюрное масло, которое находится в ёмкости, очень горячие, и есть опасность возгорания фритюрного масла.

Устройство не должно быть включено слишком долго!

Сразу после окончания процесса приготовления продуктов во фритюре регулятор температуры следует установить в положение „0“.

- Для достижения оптимальных результатов следует подождать, пока будет достигнута требуемая температура, после чего вложить продукты в емкость для приготовления во фритюре.



### **ВНИМАНИЕ!**

Количество продуктов следует подобрать так, чтобы избыточное наполнение не повлияло негативно на результат жарки и масло не начало кипеть.

- Корзина отлично приспособлена для жарки выпечки.
- Корзина оборудована двумя боковыми ручками и двумя крючками для подвешивания.
- Положить в корзину выбранные продукты и медленно погрузить корзину в масло для жарки. Запекать продукты во фритюрнице.
- После жарки осторожно поднять корзину для жарки, пользуясь ручками, и подвесить крючок в щели захватов при распределительном ящике. Подождать, пока продукты хорошо стекут.



## **ВНИМАНИЕ! Опасность получения травм!**

**Не пользоваться фритюрницей с крышкой! Фритюрница накрывается крышкой только в целях защиты от попадания пыли.**

**Перед закрытием крышки следует убедиться, что она сухая во избежание попадания воды в емкость с маслом, что могло бы привести к опасному разбрызгиванию масла.**

## **Замена / сливание масла**

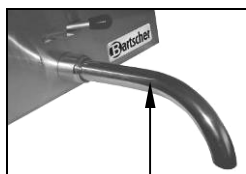
- Регулярно менять масло для приготовления продуктов во фритюре. Перед сливанием старого масла в соответствующую ванну подождать, пока масло остынет.

## **Фритюрницы для выпечки 101530 / 101560**

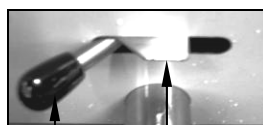
- Под трубкой для сливания масла установить соответствующую ванну.
- Перед сливанием масла, с помощью байонетного соединения к сливному патрубку прикрепить трубку для сливания масла.



Патрубок



Трубка для сливания масла



Рычаг

Блокада

- Открыть сливной механизм, нажимая блокаду вверх и перемещая рычаг влево.
- Слить фритюрное масло в соответствующую емкость. Убедиться, что емкость стоит стабильно.

## Фритюрница для выпечки 101535

- Поставляемую ванну для сливания масла установить на дне основания под клапаном для сливания масла и на край ванны для сливания масла расположить сито.
- Для сливания масла открыть клапан для сливания масла (переместить рычаг вперед).
- Осторожно слить масло для жарки в ванну. Убедиться, что ванна устойчива.



### ВНИМАНИЕ!

Масло следует утилизировать в соответствии с предписаниями в области охраны окружающей среды.

## Механизм защиты от перегрева

- Если фритюрница будет случайно включена без фритюрного масла/жира в ёмкости, или если в ней находится недостаточное его количество, тогда с целью защиты от перегрева после достижения температуры ок. 230 °С произойдет автоматическое выключение фритюрницы. Как только этот механизм сработает, прибор следует выключить с помощью выключателя **ВКЛ/ВЫКЛ**. Оставить прибор остывать.
- После автоматического выключения посредством защитного механизма от перегрева, прибор можно включить повторно при условии, что предварительно будет нажата кнопка **RESET** в распределительном ящике прибора.
- Для этой цели прибор должен остыть до температуры ниже 170 °С, далее заглушку кнопки **RESET** следует открутить против часовой стрелки, нажать штифт и закрутить заглушку. После выполнения этих действий прибор можно включить обычным способом.

Кнопка **RESET**

## 6. Очистка



### ОСТОРОЖНО!

Перед началом очистки установить регулятор температуры в положение „0”, затем выключить устройство с помощью кнопки ВКЛ/ВЫКЛ и отключить от источника электропитания.

Подождать, пока прибор остынет.

Для очистки прибора не следует использовать струю воды под давлением!

Следить за тем, чтобы в прибор не попадала вода.



### ВНИМАНИЕ!

Не использовать каких-либо агрессивных чистящих средств или жестких материалов, которые могли бы повредить поверхность фритюрницы.

- Устройство следует регулярно чистить.
- После остывания масла для жарки осторожно слить его в ванну (пункт „Замена/сливание масла для жарки”, страницы 20, 21). Убедиться в том, что ванна для сливания масла устойчива.
- Нагревательный элемент можно легко вынуть из ванны для фритюрного масла, поднимая и снимая распределительный ящик. Благодаря этому можно легко очистить нагревательный элемент и емкость для жарки.



### ВНИМАНИЕ!

Распределительный ящик (панель обслуживания) никогда не следует очищать мокрым способом или погружать их в воду. Влага не может попасть внутрь прибора.

- Нагревательный элемент и ванну для фритюрного масла очищать с помощью мягкой, влажной салфетки с добавлением мягкого моющего средства. Протереть салфеткой с чистой водой.
- Корзину фритюрницы и крышку вымыть в теплой воде с добавлением мягкого моющего средства. Сильно загрязненные элементы можно на короткое время замочить.
- Панель обслуживания, поверхность прибора и провод питания следует очищать с помощью слегка увлажненной салфетки и мягкого моющего средства. Влага не может попасть внутрь распределительного ящика. Это может привести к возникновению опасных блуждающих токов и появлению помех в работе прибора.
- **Перед сборкой следует позаботиться о том, чтобы все элементы были сухими!** Собрать устройство.

## Хранение прибора

- Если прибор не будет использоваться в течение более длительного периода, его следует очистить согласно описанию выше и хранить в сухом, чистом месте, защищенном от воздействия низких и высоких температур, а также солнечных лучей. Хранить вдали от детей. Чтобы предохранить фритюрницу от загрязнения ее следует упаковать или прикрыть. На приборе не следует устанавливать никаких тяжелых предметов.

## 7. Возможные неисправности

В случае неисправности следует отключить прибор от источника электропитания. На основании данных в таблице ниже проверить, есть ли возможность устранения нарушений в действии прибора до вызова сервисных служб / контакта с продавцом.

Проблема	Причина	Способ устранения
Прибор подключен к источнику электропитания, но зелёная контрольная лампочка не горит и прибор не нагревается.	<ul style="list-style-type: none"> <li>• Плохо вставлена вилка</li> <li>• Сработал предохранитель электрического питания.</li> <li>• Неправильно установлен распределительный ящик</li> <li>• Сработал механизм защиты от перегрева</li> <li>• Отсутствует контакт в микровыключателе</li> </ul>	<ul style="list-style-type: none"> <li>• Вынуть вилку и выполнить правильное подсоединение</li> <li>• Проверить предохранитель, подключить прибор к другой розетке.</li> <li>• Проверить правильность установки распределительного ящика.</li> <li>• Нажать кнопку <b>RESET</b> в распределительном ящике</li> <li>• Свяжитесь с продавцом.</li> </ul>
Контрольная лампочка нагрева горит, но температура не повышается.	<ul style="list-style-type: none"> <li>• Разрыв на подсоединении нагревательного элемента</li> <li>• Повреждены нагревательные элементы</li> </ul>	<ul style="list-style-type: none"> <li>• Свяжитесь с продавцом.</li> <li>• Свяжитесь с продавцом.</li> </ul>
Зелёная контрольная лампочка электропитания горит, но, несмотря на установленную температуру, не горит контрольная лампочка нагрева.	<ul style="list-style-type: none"> <li>• Установленная температура достигнута</li> <li>• Поврежден регулятор температуры</li> <li>• Повреждена контрольная лампочка.</li> </ul>	<ul style="list-style-type: none"> <li>• Проверить работу после изменений настроек температуры</li> <li>• Свяжитесь с продавцом.</li> <li>• Свяжитесь с продавцом.</li> </ul>
По истечении некоторого времени нагревательный элемент перестает нагреваться.	<ul style="list-style-type: none"> <li>• Сработал механизм защиты от перегрева</li> </ul>	<ul style="list-style-type: none"> <li>• Нажать кнопку <b>RESET</b>. Если в течении короткого промежутка времени механизм защиты от перегрева сработает повторно, обратиться к продавцу.</li> </ul>



## Если не удается устранить неисправности:

- не открывать корпус,
- сообщить в пункт обслуживания клиента или связаться с продавцом, при этом следует предоставить следующую информацию:
  - вид неисправности;
  - номер артикула и серии (указан на номинальном щитке в задней части прибора).

## 8. Утилизация

### Старые приборы

Отслуживший прибор нужно по истечении продолжительности службы сдать в утиль согласно национальным предписаниям утилизации. Рекомендуется вступить в контакт с одной из фирм, занимающейся утилизацией или связаться с отделом по утилизации Вашей коммуны.



#### **ОСТОРОЖНО!**

Для исключения нарушения и связанными с этим опасностями, приведите прибор перед утилизацией в непригодное состояние. Для этого прибор отключить от сети и удалить сетевой кабель от прибора.



#### **ВНИМАНИЕ!**



При утилизации прибора придерживайтесь к действующим в Вашей стране и в Вашей коммуне предписаниям.

### Утилизация старого фритюрного масла

Использованное фритюрное масло/жир следует старательно утилизировать в соответствии с действующими локальными предписаниями.

Bartscher GmbH  
Franz-Kleine-Str. 28  
33154 Salzkotten  
Германия

Тел.: +49 5258 971-0  
Факс: +49 5258 971-120  
**Горячая линия - техническая поддержка:**  
+49 5258 971-197  
[www.bartscher.com](http://www.bartscher.com)