



101530 / BF 16E



101560 / BF 30E



101535 / BF 30E OU

POLSKI

Spis treści

1. Bezpieczeństwo	50
1.1 Wskazówki dotyczące bezpieczeństwa	50
1.2 Wyjaśnienie symboli	53
1.3 Stosowanie zgodnie z przeznaczeniem.....	54
2. Informacje ogólne	55
2.1 Odpowiedzialność i gwarancja	55
2.2 Ochrona praw autorskich.....	55
2.3 Deklaracja zgodności	55
3. Transport, opakowanie i magazynowanie.....	56
3.1 Kontrola dostawy	56
3.2 Opakowanie	56
3.3 Magazynowanie	56
4. Parametry techniczne	57
4.1 Zestawienie podzespołów urządzenia	57
4.2 Dane techniczne.....	61
5. Instalacja i obsługa	63
5.1 Instalacja	63
5.2 Obsługa	65
6. Czyszczenie	70
7. Możliwe usterki.....	71
8. Utylizacja.....	72

Bartscher GmbH
Franz-Kleine-Straße 28
33154 Salzkotten
Niemcy

Tel.: +49 5258 971-0
Faks: +49 5258 971-120
Hotline - pomoc techniczna: +49 5258 971-197
www.bartscher.com



Przed rozpoczęciem użytkowania należy przeczytać instrukcję obsługi, a następnie przechowywać ją w dostępnym miejscu!

Niniejsza instrukcja obsługi zawiera opis instalacji urządzenia, jego obsługi oraz konserwacji i służy jako ważne źródło informacji oraz poradnik.

Znajomość i przestrzeganie wszystkich zawartych w niej wskazówek dotyczących bezpieczeństwa i obsługi stanowi warunek bezpiecznej i prawidłowej pracy z urządzeniem.

Ponadto należy przestrzegać lokalnych przepisów dotyczących zapobiegania wypadkom oraz zasad BHP.

Instrukcja obsługi stanowi integralny element urządzenia i należy ją przechowywać w pobliżu urządzenia, aby osoby instalujące urządzenie, prowadzące prace konserwacyjne i obsługujące lub czyszczące urządzenie miały do niej stały dostęp.

Gdy urządzenie zostanie przekazane osobie trzeciej, wówczas należy jej przekazać także niniejszą instrukcję obsługi.

1. Bezpieczeństwo

Urządzenie zostało wykonane wg aktualnie uznanych zasad techniki. Jednakże urządzenie może stanowić źródło zagrożeń, jeśli będzie używane niewłaściwie lub niezgodnie z jego przeznaczeniem.

Wszystkie osoby, które użytkują urządzenie, muszą uwzględniać zalecenia i wskazówki zawarte w niniejszej instrukcji obsługi.

1.1 Wskazówki dotyczące bezpieczeństwa

- Urządzenie nie jest przeznaczone do użytkowania przez osoby (w tym także dzieci) o ograniczonej sprawności fizycznej, sensorycznej czy umysłowej lub z niedostatecznym doświadczeniem i/lub niedostateczną wiedzą, chyba że osoby te znajdują się pod nadzorem osoby odpowiedzialnej za ich bezpieczeństwo lub otrzymały od niej wskazówki, jak należy używać urządzenie.
- Dzieci powinny znajdować się pod nadzorem, aby mieć pewność, że nie bawią się urządzeniem.
- Podczas pracy nie pozostawiać urządzenia bez nadzoru, ponieważ w przypadku ewentualnej usterki może dojść do przegrzania oleju, który przy wysokiej temperaturze może się zapalić.
- Urządzenie należy użytkować wyłącznie w pomieszczeniach zamkniętych.
- Urządzenie nie przewiduje współpracy z zewnętrznym włącznikiem czasowym lub zdalnym sterowaniem.
- Urządzenie wolno używać tylko wtedy, gdy jego stan techniczny nie budzi zastrzeżeń i pozwala na bezpieczną pracę.

- Uniemożliwić dzieciom dostęp do materiałów opakowaniowych takich, jak worki plastikowe i elementy styropianowe. **Niebezpieczeństwo uduszenia się!**
- Prace konserwacyjne i naprawcze mogą prowadzić wyłącznie osoby wykwalifikowane, stosując przy tym oryginalne części zamienne oraz akcesoria. **Nie należy podejmować prób naprawy urządzenia na własną rękę.**
- Nie należy używać akcesoriów ani części zamiennych, które nie są zalecane przez producenta. Może to prowadzić do powstania sytuacji niebezpiecznych dla użytkownika, urządzenie może ulec uszkodzeniu lub spowodować uszczerbek na zdrowiu i życiu osób, a ponadto skutkuje to utratą gwarancji.
- O ile nie uzyskano wyraźniej zgody producenta, zabrania się dokonywać jakichkolwiek zmian lub modyfikacji urządzenia, aby uniknąć ewentualnych zagrożeń i zapewnić optymalne działanie.



ZAGROŻENIE! Niebezpieczeństwo porażenia prądem elektrycznym!

W celu uniknięcia skutków zagrożenia należy przestrzegać poniższych wskazówek dotyczących bezpieczeństwa.

- Nie dopuszczać do kontaktu przewodu zasilającego ze źródłami ciepła i ostrymi krawędziami. Przewód zasilający nie powinien zwisać ze stołu lub innego blatu. Należy uważać, aby nikt nie mógł nadepnąć na kabel lub potknąć się o niego.
- Kabel zasilający nie może być zagięty, zagnieciony, splątany, zawsze musi być całkowicie rozwinięty. Nigdy nie stawiać urządzenia lub innych przedmiotów na kablu zasilającym.
- Przewodu nie wolno układać na wykładzinie dywanowej ani na innych materiałach termoizolacyjnych. Przewodu nie wolno zakrywać. Przewód należy trzymać z dala od obszaru roboczego i nie wolno zanurzać go w wodzie.
- Okresowo kontrolować przewód zasilający pod kątem uszkodzeń. Nigdy nie użytkować urządzenia z uszkodzonym przewodem zasilającym. Jeśli przewód jest uszkodzony, wówczas w celu uniknięcia zagrożeń należy zlecić jego wymianę zakładowi serwisowemu lub wykwalifikowanemu elektrykowi.

- Przewód zasilający zawsze odłączać od gniazdka ciągnąc tylko za wtyczkę.
- Nigdy nie przenosić, nie przesuwac i nie unosić urządzenia za przewód zasilający. Należy korzystać z uchwytów urządzenia.
- W żadnym wypadku nie otwierać obudowy urządzenia. W przypadku naruszenia przyłączy elektrycznych lub przebudowy konstrukcji elektrycznej lub mechanicznej, wystąpi zagrożenie porażenia prądem elektrycznym.
- Nigdy nie zanurzać urządzenia i przewodu zasilającego w wodzie lub innych cieczach
- Nie wolno stosować żadnych żrących detergentów i należy uważać, aby do urządzenia nie przedostała się woda.
- Nigdy nie obsługiwać urządzenia wilgotnymi rękoma lub stojąc na mokrej posadzce.
- Odłączyć urządzenie od zasilania elektrycznego,
 - gdy urządzenie nie jest używane,
 - gdy podczas użytkowania wystąpią zakłócenia,
 - przed czyszczeniem urządzenia.



GORĄCA POWIERZCHNIA! Niebezpieczeństwo poparzenia!

W celu uniknięcia skutków zagrożenia należy przestrzegać poniższych wskazówek dotyczących bezpieczeństwa.

- Podczas pracy powierzchnia urządzenia jest bardzo gorąca! W celu uniknięcia poparzenia palców i dłoni nie należy dotykać gorących powierzchni urządzenia! Podczas obsługi urządzenia można dotykać tylko przewidzianych do tego celu uchwytów i elementów obsługi.
- Także po wyłączeniu olej/tłuszcz do smażenia pozostały w zbiorniku jest jeszcze przez pewien czas gorący, przed rozpoczęciem czyszczenia lub przeniesieniem go w inne miejsce należy odczekać, aż urządzenie wystarczająco ostygnie. Rozpryski lub wybuchy gorącego oleju/tłuszczu mogą spowodować oparzenia dłoni, ramion i twarzy!
- Do frytowania nie stosować wilgotnych produktów. Z mrożonych produktów zawsze należy usunąć nadmiar lodu. Nie zawieszac mrozonek w koszu do frytowania nad zbiornikiem napełnionym rozgrzanym olejem/tłuszczem.

Podczas frytowania już najmniejsze krople wody powodują rozpryski gorącego oleju lub nawet małe wybuchy.



OSTRZEŻENIE! Niebezpieczeństwo pożaru lub wybuchu!

W celu uniknięcia skutków zagrożenia należy przestrzegać poniższych wskazówek dotyczących bezpieczeństwa.

- **Nigdy** nie użytkować urządzenia w pobliżu palnych, łatwo zapalnych materiałów (np. benzyna, spirytus, alkohol itd.). Wysoka temperatura może spowodować ich parowanie i w efekcie styczności ze źródłami zapłonu może dojść do deflagracji, a w konsekwencji szkód osobowych i rzeczowych.
- Nie użytkować urządzenia w pobliżu łatwo zapalnych przedmiotów lub pod nimi (np. firanki, szafki wiszące itp.)
- W razie pożaru, przed podjęciem odpowiednich czynności prowadzących do zgaszenia ognia, wyciągnąć wtyczkę z gniazdka. Zapewnić wystarczający dopływ świeżego powietrza.

Uwaga: Nigdy nie gasić ognia wodą, gdy wtyczka jest podłączona do gniazdka. **Niebezpieczeństwo porażenia prądem!**

1.2 Wyjaśnienie symboli

Ważne wskazówki dotyczące bezpieczeństwa oraz kwestii technicznych oznaczono w niniejszej instrukcji obsługi odpowiednimi symbolami. Wskazówek tych należy bezwzględnie przestrzegać, aby uniknąć ewentualnych wypadków, uszczerbku na życiu i zdrowiu osób oraz szkód rzeczowych.



ZAGROŻENIE!

Ten symbol sygnalizuje bezpośrednie zagrożenie, którego konsekwencją mogą być poważne obrażenia ciała lub śmierć.



OSTRZEŻENIE!

Ten symbol sygnalizuje niebezpieczne sytuacje, które mogą doprowadzić do ciężkich obrażeń ciała lub śmierci.



GORĄCA POWIERZCHNIA!

Symbol ostrzega przed gorącą powierzchnią urządzenia podczas jego pracy. Lekkceważenie ostrzeżenia grosie poparzeniem!



OSTROŻNIE!

Ten symbol sygnalizuje możliwość zaistnienia niebezpiecznych sytuacji, które mogą doprowadzić do lekkich obrażeń lub uszkodzenia, wadliwego działania i/lub zniszczenia urządzenia.



WSKAZÓWKA!

Symbol ten oznacza rady i informacje, których należy przestrzegać, aby obsługa urządzenia stała się efektywna i bezusterkowa.

1.3 Stosowanie zgodnie z przeznaczeniem

Bezpieczeństwo eksploatacji urządzenia gwarantowane jest tylko przy zgodnym z przeznaczeniem zastosowaniu, odpowiednio do danych zawartych w instrukcji obsługi. Wszystkie czynności techniczne, także montaż i konserwacja, mogą być wykonywane wyłącznie przez wykwalifikowany serwis.

Frytownica do pieczywa jest przeznaczona **tylko** do **frytowania** odpowiednich artykułów spożywczych.

Frytownicy do pieczywa **nie** należy używać do:

- podgrzewania potraw i cieczy.



OSTROŻNIE!

Stosowanie urządzenia w celu różnym lub odbiegającym od jego normalnego przeznaczenia jest zabronione i uznawane za użytkowanie niezgodne z przeznaczeniem.

Wyklucza się jakiegokolwiek roszczenia wobec producenta lub / i jego pełnomocników z tytułu szkód powstałych wskutek użytkowania urządzenia niezgodnie z jego przeznaczeniem.

Odpowiedzialność za szkody powstałe w czasie użytkowania urządzenia w sposób niezgodny z jego przeznaczeniem ponosi tylko i wyłącznie użytkownik.

2. Informacje ogólne

2.1 Odpowiedzialność i gwarancja

Wszystkie informacje zawarte w niniejszej instrukcji obsługi zostały zestawione przy uwzględnieniu obowiązujących przepisów, aktualnej wiedzy konstruktorskiej i inżynierskiej oraz naszej wiedzy, a także naszych wieloletnich doświadczeń.

Również tłumaczenia instrukcji obsługi zostały wykonane jak najbardziej rzetelnie. Nie możemy jednak przejąć odpowiedzialności za ewentualne błędy w tłumaczeniu. Wersją rozstrzygającą jest załączona instrukcja obsługi w języku niemieckim.

W przypadku zamówienia modeli specjalnych lub opcji dodatkowych, oraz w sytuacji zastosowania najnowszych zdobyczy wiedzy technicznej, dostarczone urządzenie może różnić się od objaśnień oraz rysunków zawartych w niniejszej instrukcji obsługi.



OSTROŻNIE!

Przed rozpoczęciem wszelkich czynności związanych z urządzeniem, zwłaszcza przed jego uruchomieniem, należy uważnie przeczytać niniejszą instrukcję obsługi!

Producent **nie ponosi odpowiedzialności** za szkody i usterki wynikające z:

- nieprzestrzegania wskazówek dotyczących obsługi i czyszczenia;
- użytkowania niezgodnego z przeznaczeniem;
- wprowadzania zmian przez użytkownika;
- zastosowania niedopuszczonych części zamiennych.

Zastrzegamy sobie prawo do wprowadzania zmian technicznych w produkcie, służących poprawie właściwości użytkowych urządzenia oraz jego ulepszeniu.

2.2 Ochrona praw autorskich

Niniejsza instrukcja obsługi oraz zawarte w niej teksty, rysunki, zdjęcia i inne elementy podlegają ochronie prawem autorskim. Bez uzyskania pisemnej zgody producenta, zabrania się powielania treści instrukcji obsługi w jakiegokolwiek formie i w jakikolwiek sposób (także fragmentów), oraz wykorzystywania lub / i przekazywania jej zawartości osobom trzecim. Naruszenia powyższego skutkują obowiązkiem wypłaty odszkodowania. Zastrzegamy sobie prawo do dochodzenia dalszych roszczeń.



WSKAZÓWKA!

Dane, teksty, rysunki, zdjęcia i inne opisy zawarte w niniejszej instrukcji, podlegają ochronie prawem autorskim oraz prawem ochrony własności przemysłowej. Każde nadużycie w jej wykorzystaniu jest karalne.

2.3 Deklaracja zgodności



Urządzenie spełnia aktualnie obowiązujące normy oraz wytyczne Unii Europejskiej. Powyższe potwierdzamy w Deklaracji Zgodności WE. W razie potrzeby chętnie prześlemy Państwu odpowiednią Deklarację Zgodności.

3. Transport, opakowanie i magazynowanie

3.1 Kontrola dostawy

Po dotarciu dostawy należy niezwłocznie sprawdzić, czy urządzenie jest kompletne i czy nie zostało uszkodzone podczas transportu. W przypadku stwierdzenia widocznych uszkodzeń transportowych, należy odmówić przyjęcia urządzenia lub dokonać przyjęcia warunkowego.

Zakres szkody należy wpisać do dokumentów przewozowych / listu przewozowego spedytora. Następnie należy zgłosić reklamację.

Ukryte szkody należy zgłosić bezpośrednio po ich stwierdzeniu, gdyż roszczenia odszkodowawcze można zgłaszać tylko w ramach obowiązujących terminów reklamacji.

3.2 Opakowanie

Prosimy nie wyrzucać kartonu od urządzenia. Może on być potrzebny do przechowywania urządzenia, przy przeprowadzce lub podczas wysyłki urządzenia do naszego punktu serwisowego w razie wystąpienia ewentualnych uszkodzeń. Przed uruchomieniem urządzenia należy całkowicie usunąć z niego zewnętrzny i wewnętrzny materiał opakowaniowy.



WSKAZÓWKA!

Przy utylizacji opakowania należy przestrzegać przepisów obowiązujących w danym kraju. Materiały opakowaniowe nadające się do powtórnego użytku, należy wprowadzić do recyklingu.

Prosimy sprawdzić, czy urządzenie oraz akcesoria są w komplecie. Jeżeli brakowałoby jakiś części, prosimy skontaktować się z naszym Działem Obsługi Klienta.

3.3 Magazynowanie

Opakowanie należy pozostawić zamknięte do momentu instalacji urządzenia, a podczas przechowywania należy stosować się do oznaczeń dotyczących sposobu ustawienia i magazynowania opakowania.

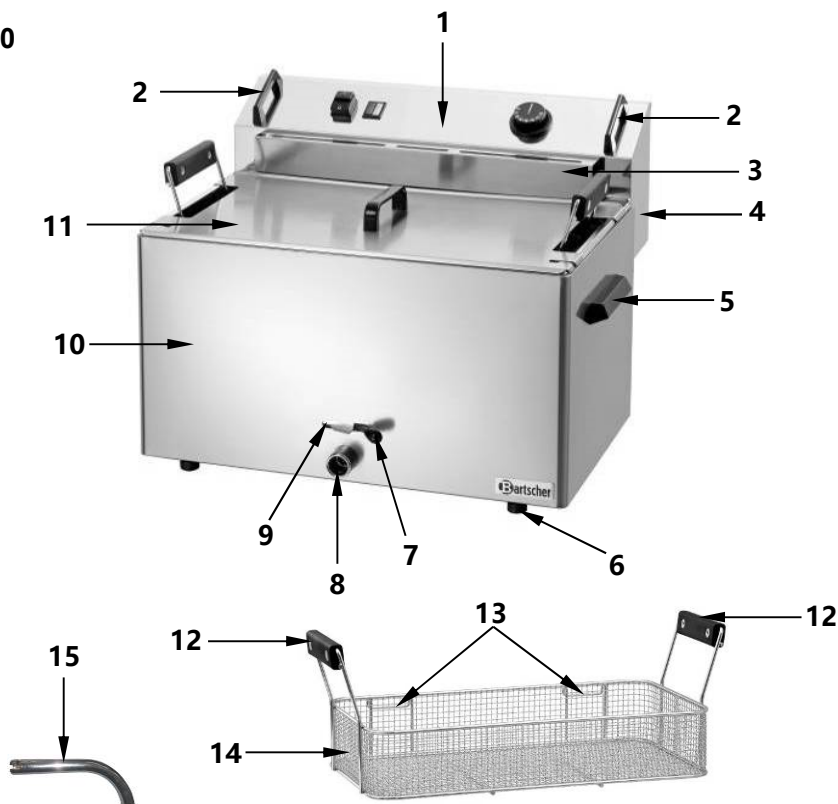
Opakowane urządzenia należy przechowywać zawsze zgodnie z poniższymi warunkami:

- nie składować na wolnym powietrzu,
- przechowywać w suchym pomieszczeniu, chroniąc przed kurzem,
- nie wystawiać na działanie agresywnych środków,
- chronić przed działaniem promieni słonecznych,
- unikać wstrząsów mechanicznych,
- w przypadku dłuższego magazynowania (powyżej trzech miesięcy), regularnie kontrolować stan wszystkich części oraz opakowania, w razie konieczności urządzenie odświeżyć i odnowić.

4. Parametry techniczne

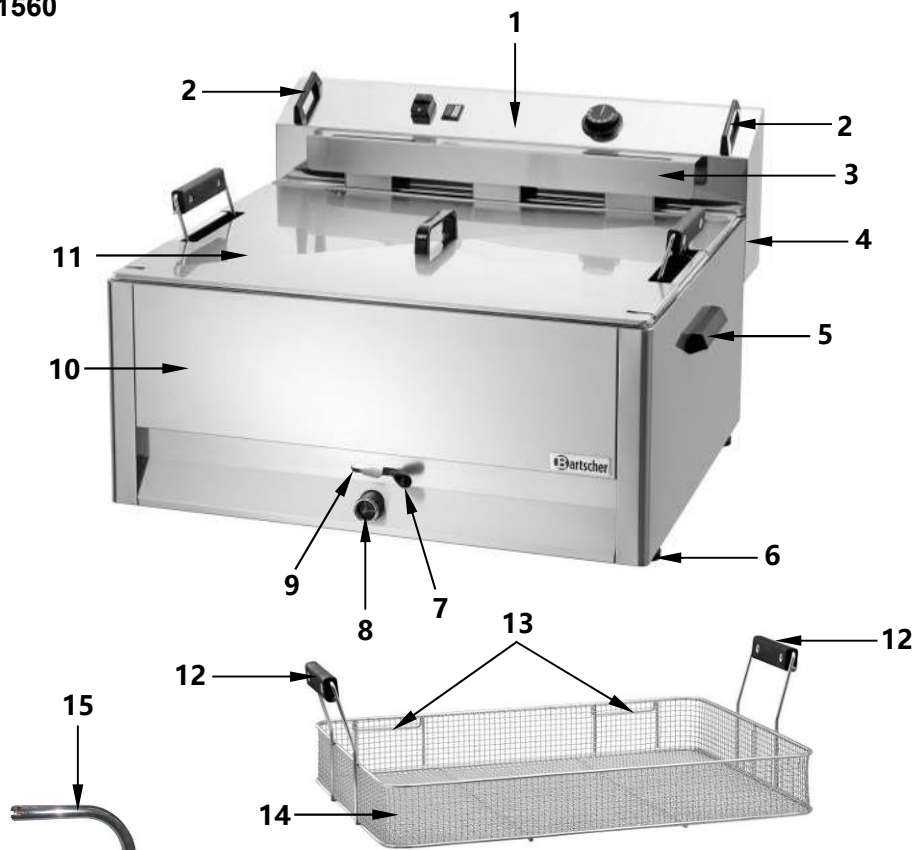
4.1 Zestawienie podzespołów urządzenia

101530



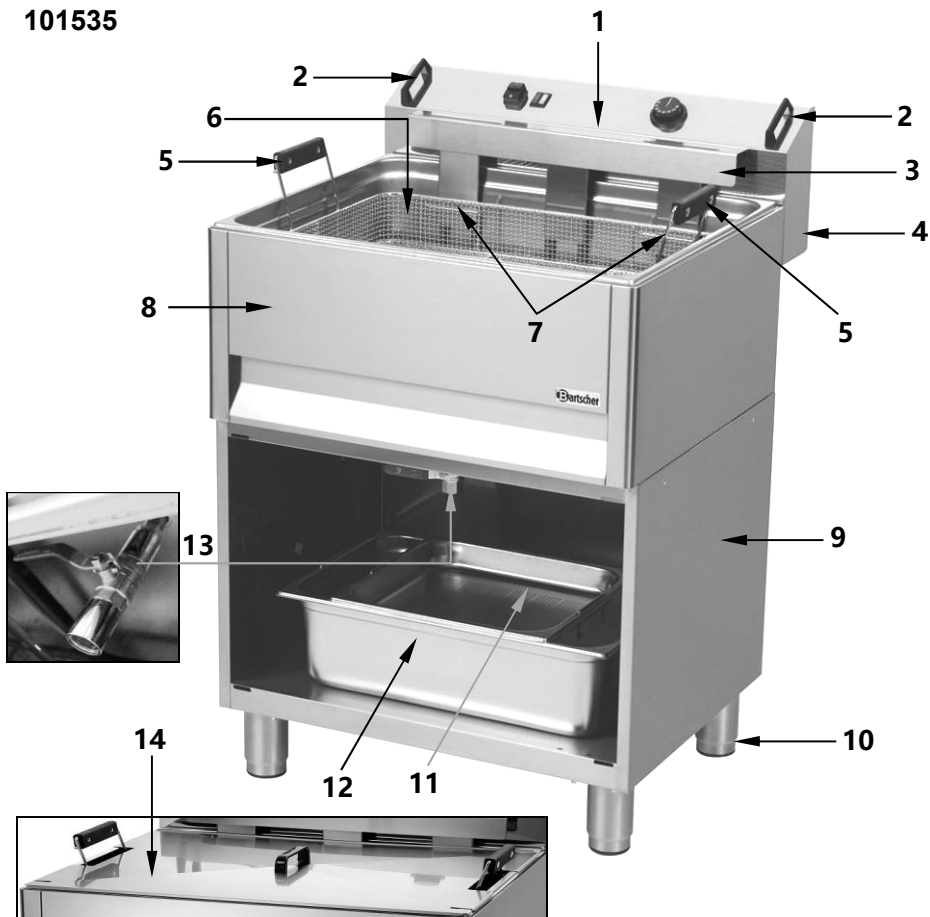
- | | |
|--|--|
| 1 Panel obsługi | 9 Blokada |
| 2 Uchwyt skrzynki rozdzielczej | 10 Urządzenie podstawowe ze zbiornikiem na olej do frytowania |
| 3 Zaczep kosza do frytowania | 11 Pokrywa ze stali nierdzewnej z uchwytem |
| 4 Skrzynka rozdzielcza | 12 Uchwyty kosza do frytowania |
| 5 Uchwyt urządzenia podstawowego (2) | 13 Haki przy koszu do frytowania |
| 6 Nóżki (4) | 14 Kosz do frytowania |
| 7 Dźwignia mechanizmu do zlewania oleju do frytowania | 15 Rurka do zlewania oleju |
| 8 Króciec | |

101560



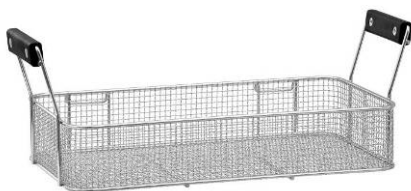
- | | |
|--|--|
| 1 Panel obsługi | 9 Blokada |
| 2 Uchwyt skrzynki rozdzielczej | 10 Urządzenie podstawowe ze zbiornikiem na olej do frytowania |
| 3 Zaczep kosza do frytowania | 11 Pokrywa ze stali nierdzewnej z uchwytem |
| 4 Skrzynka rozdzielcza | 12 Uchwyty kosza do frytowania |
| 5 Uchwyt urządzenia podstawowego (2) | 13 Haki przy koszu do frytowania |
| 6 Nóżki (4) | 14 Kosz do frytowania |
| 7 Dźwignia mechanizmu do zlewania oleju do frytowania | 15 Rurka do zlewania oleju |
| 8 Króciec | |

101535



- | | |
|--|---|
| 1 Panel obsługi | 8 Urządzenie podstawowe ze zbiornikiem na olej do frytowania |
| 2 Uchwyt skrzynki rozdzielczej | 9 Otwarta podstawa |
| 3 Zaczep kosza do frytowania | 10 Nóżki z regulacją wysokości (4) |
| 4 Skrzynka rozdzielcza | 11 Sito z uchwytem 2/3 GN |
| 5 Uchwyt kosza do frytowania | 12 Pojemnik do zlewania tłuszczu z uchwytem 1/1 GN (2) |
| 6 Kosz do frytowania | 13 Zawór do zlewania oleju do frytowania |
| 7 Haki przy koszu do frytowania | 14 Pokrywa ze stali nierdzewnej z uchwytem |

Wyposażenie dodatkowe (nie należy do zakresu dostawy!)



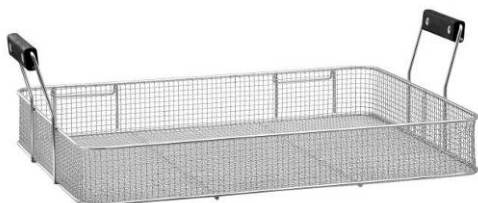
Zapasy kosz do frytowania
do frytownicy 101530, 16L

Wielkość kosza:
szer. 475 x gł. 245 x wys. 80 mm
Ciężar: 1,3 kg
Nr art. 101533



Zapasy kosz do frytowania
do frytownicy 101560, 30L

Wielkość kosza:
szer. 570 x gł. 440 x wys. 80 mm
Ciężar: 1,9 kg
Nr art. 101563



Zapasy kosz do frytowania
do frytownicy 101535, 30L

Wielkość kosza:
szer. 570 x gł. 440 x wys. 80 mm
Ciężar: 1,9 kg
Nr art. 101418



Półka kosza, zawieszenie po prawej

Do frytownicy 101560, 30L
Wymiary: szer. 645 x gł. 465 mm
Ciężar: 3,95 kg
Nr art. 101565



Półka kosza, zawieszenie po prawej

Do frytownicy 101535, 30L
Wymiary: szer. 645 x gł. 465 mm
Waga: 3,95 kg
Nr art. 101608

4.2 Dane techniczne

Nazwa	Frytownica do pieczywa BF 16E
Nr artykułu:	101530
Materiał:	stal nierdzewna:
Wykonanie:	<ul style="list-style-type: none"> ▪ zbiornik na olej do frytowania z dużą strefą zimną ▪ termostat zabezpieczający (zabezpieczenie przed przegrzaniem) ▪ mechanizm do zlewania oleju z blokadą
Liczba zbiorników na olej do frytowania:	1, wielkość zbiornika szer. 515 x gł. 305 x wys. 130 mm
Pojemność zbiornika na olej do frytowania:	16 litrów
Liczba koszy do frytowania:	1, wielkość kosza: szer. 475 x gł. 245 x wys. 80 mm
Zakres regulacji temperatury:	50 °C - 190 °C
Wartości przyłączeniowe:	9 kW / 400 V 50 Hz 3 NAC
Wymiary:	szer. 560 x gł. 470 x wys. 400 mm
Waga:	14,7 kg
Wyposażenie:	1 pokrywa ze stali nierdzewnej, rurka do zlewania oleju

Nazwa	Frytownica do pieczywa BF 30E
Nr artykułu:	101560
Materiał:	stal nierdzewna
Wykonanie:	<ul style="list-style-type: none"> ▪ zbiornik na olej do frytowania z dużą strefą zimną ▪ termostat zabezpieczający (zabezpieczenie przed przegrzaniem) ▪ mechanizm do zlewania oleju z blokadą
Liczba zbiorników na olej do frytowania:	1, wielkość zbiornika szer. 615 x gł. 490 x wys. 130 mm
Pojemność zbiornika na olej do frytowania:	30 litrów
Liczba koszy do frytowania:	1, wielkość kosza: szer. 570 x gł. 440 x wys. 80 mm
Zakres regulacji temperatury:	50 °C - 190 °C
Wartości przyłączeniowe:	15 kW / 400 V 50 Hz 3 NAC
Wymiary:	szer. 660 x gł. 650 x wys. 410 mm
Waga:	23,4 kg
Wyposażenie:	1 pokrywa ze stali nierdzewnej, rurka do zlewania oleju

Nazwa	Frytownica do pieczywa BF 30E OU z otwartą podstawą
Nr artykułu:	101535
Materiał:	stal nierdzewna
Wykonanie:	<ul style="list-style-type: none">▪ zbiornik na olej do frytowania z dużą strefą zimną,▪ termostat zabezpieczający (zabezpieczenie przed przegrzaniem)▪ zawór do zlewania oleju do frytowania
Liczba zbiorników na olej do frytowania:	1, wielkość zbiornika szer. 615 x gł. 490 x wys. 130 mm
Pojemność zbiornika na olej do frytowania:	30 litrów
Liczba koszy do frytowania:	1, wielkość kosza: szer. 570 x gł. 440 x wys. 80 mm
Zakres regulacji temperatury:	50 °C - 190 °C
Wartości przyłączeniowe:	15 kW / 400 V 50 Hz 3 NAC
Wymiary:	szer. 660 x gł. 650 x wys. 980-1040 mm
Waga:	40,0 kg
Wyposażenie:	2 pojemniki do zlewania oleju z uchwytem 1/1 GN, o głębokości 150 mm 1 sito z uchwytem 2/3 GN, 1 pokrywa ze stali nierdzewnej

Zastrzega się możliwość wprowadzania zmian technicznych!

5. Instalacja i obsługa

5.1 Instalacja



OSTROŻNIE!

Wszystkie prace instalacyjne, przyłączeniowe i konserwacyjne związane z urządzeniem, mogą być wykonywane przez wykwalifikowanego i uprawnionego technika, zgodnie z obowiązującymi przepisami międzynarodowymi, krajowymi i lokalnymi.

Ustawienie

- Rozpakować urządzenie i usunąć materiał opakowaniowy.
- Ustawić urządzenie na równym, stabilnym, suchym i wodoodpornym podłożu odpornym na wysoką temperaturę.
- **Nigdy** nie ustawiać urządzenia na palnym podłożu.
- Nie wolno ustawiać urządzeń w pobliżu otwartego ognia, pieców elektrycznych, pieców grzewczych ani innych źródeł ciepła.
- **Nigdy** nie ustawiać urządzenia przy krawędzi stołu, aby nie dopuścić do przechylenia lub upadku.
- **Nigdy** nie należy ustawiać urządzenia w wilgotnym lub mokrym otoczeniu.
- Podczas ustawiania zachować co najmniej 10 cm odstęp od ścian lub innych przedmiotów.
- Urządzenie ustawić tak, aby w razie potrzeby możliwe było jego szybkie odłączenie od zasilania elektrycznego.
- Przed uruchomieniem zdjąć folię ochronną z urządzenia. Folię należy zdejmować powoli, aby nie pozostawiać resztek kleju. Usunąć ewentualne pozostałości kleju używając odpowiedniego rozcieńczalnika.



OSTROŻNIE!

Nigdy nie usuwać z urządzenia tabliczki znamionowej i oznakowań ostrzegawczych.

Podłączenie



ZAGROŻENIE! Niebezpieczeństwo porażenia prądem elektrycznym!

W przypadku nieprawidłowej instalacji urządzenie może powodować obrażenia!

**Przed instalacją należy porównać dane lokalnej sieci elektrycznej z danymi technicznymi urządzenia (patrz tabliczka znamionowa).
Urządzenie podłączyć tylko przy pełnej zgodności!**

- Przed podłączeniem urządzenia do zasilania elektrycznego należy upewnić się, że wartości napięcia i częstotliwości widniejące na tabliczce znamionowej pokrywają się z danymi istniejącej instalacji elektrycznej.

Dopuszcza się tolerancję napięcia nieprzekraczającą $\pm 10\%$.

- Upewnić się, że dostępne jest przyłącze elektryczne zgodne z obowiązującymi przepisami z przewodem ochronnym. Należy zachować szczególną ostrożność podczas podłączania do instalacji elektrycznej oraz zastosować przewód o wystarczającym przekroju.
- Pomiędzy urządzeniem i instalacją elektryczną musi być włączony wyłącznik wielobiegunowy odpowiedni do mocy urządzenia. Wyłącznik, którego styki mają rozwarcie co najmniej 3 mm, musi być łatwo dostępny.
- Podłączenie do instalacji zasilania elektrycznego musi być zgodne z obowiązującymi przepisami międzynarodowymi, krajowymi i lokalnymi.

5.2 Obsługa



OSTROŻNIE!

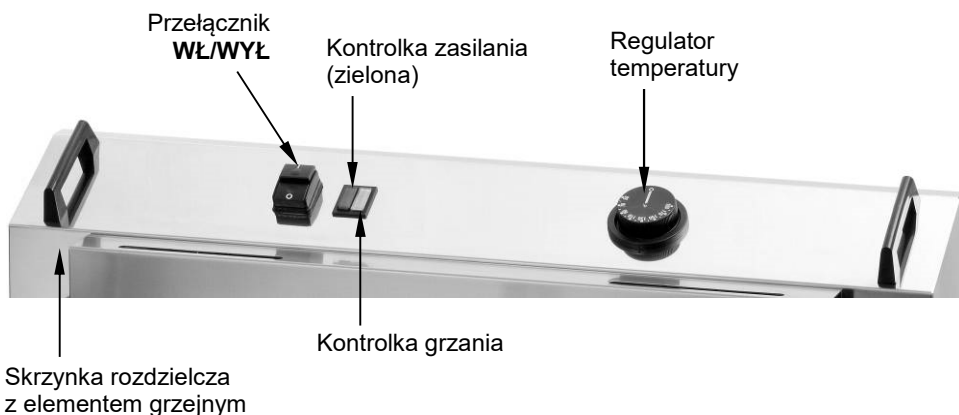
Frytownica może być obsługiwana tylko przez osoby, które są zaznajomione z obsługą urządzenia i szczególnymi zagrożeniami występującymi podczas smażenia.

Przygotowanie urządzenia

- Korzystając z uchwytów zdjąć pokrywę i wyjąć z urządzenia kosz do frytowania
- Zdjąć skrzynkę rozdzielczą z urządzenia delikatnie pociągając ją za uchwyty do góry (do usłyszenia „kliknięcia”).
- Przed rozpoczęciem użytkowania urządzenie i jego wyposażenie należy dokładnie oczyścić według wskazówek zawartych w punkcie 6 „Czyszczenie”. Uważać, aby do instalacji elektrycznej wzgl. skrzynki rozdzielczej nie dostała się woda. Następnie dokładnie osuszyć urządzenie i elementy wyposażenia!
- Ostrożnie osadzić skrzynkę rozdzielczą na tylnej krawędzi urządzenia podstawowego. Sworzeń w dolnej części skrzynki rozdzielczej musi wchodzić w otwór zbiornika na olej do frytowania. Wówczas skrzynka rozdzielcza jest prawidłowo umieszczona.

Wskazówka: Ze względów bezpieczeństwa urządzenie pracuje tylko wtedy, gdy skrzynka rozdzielcza jest prawidłowo umieszczona na obudowie, dzięki czemu za pomocą mikrowyłącznika następuje ustanowienie gotowości eksploatacyjnej.

Elementy obsługi



Uruchomienie urządzenia

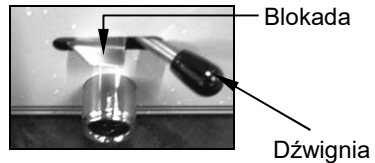


OSTRZEŻENIE!

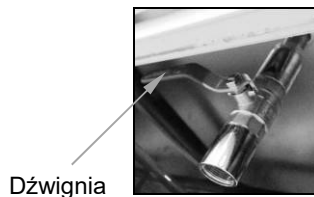
Przed uruchomieniem upewnić się, że urządzenie jest wyłączone (regulator temperatury ustawić na „0“!).

- Przed napełnieniem zbiornika olejem do frytowania w zbiorniku nie może znajdować się woda. Zbiornik na olej do frytowania musi być czysty i suchy.

Mechanizm do zlewania oleju do frytowania przy urządzeniach **101530** i **101560** musi być zamknięty i zablokowany (nacisnąć blokadę ku górze i ustawić dźwignię w prawo).



- Zawór do zlewania oleju przy urządzeniu **101535** musi być zamknięty dźwignia skierowana w lewo lub w prawo).



Wskazówki dotyczące stosowania oleju lub tłuszczu w kostkach/blokach

- Do frytowania należy używać odpowiedniego oleju (np. olej roślinny, słonecznikowy, z orzeszków ziemnych itp.) lub tłuszczu w kostkach/blokach.
Uwaga: Tłuszcz w kostkach (blokach) roztopić wcześniej w oddzielnym naczyniu!
- Stosować wyłącznie oleje i tłuszcze, które nadają się do pracy przy wysokiej temperaturze.
- Nie mieszać różnych rodzajów oleju lub tłuszczu, ponieważ mogą one mieć różne punkty wrzenia.



OSTRZEŻENIE! Zagrożenie oparzeniem!

Do frytowania nie stosować starego oleju, ponieważ obniżony punkt zapłonu zwiększa ryzyko samozapłonu i ma większe skłonności do pienia się. Ponadto istnieje możliwość zwiększonego powstawania dymu i zapachu.

- Ostrożnie wlewać olej do zbiornika do frytowania do osiągnięcia właściwego poziomu (pomiędzy znacznikami „MIN“ i „MAX“ w zbiorniku). Oznakowanie znajduje się na bocznej ścianie zbiornika na olej do frytowania.



OSTROŻNIE!

Nie włączać urządzenia, gdy w zbiorniku do frytowania nie ma oleju. Zawsze należy upewnić się, że poziom oleju sięga obszaru pomiędzy znacznikami „MIN“- und „MAX“.



OSTRZEŻENIE!

ZAGROŻENIE POŻAREM! Jeśli lustro oleju znajduje się poniżej oznakowania MIN, istnieje podwyższone ryzyko zapłonu oleju.

ZAGROŻENIE OPARZENIEM! Jeśli lustro oleju znajduje się powyżej oznakowania MAX, może dojść do wydostawania się gorącego oleju.

Frytowanie pieczywa

- Włączyć urządzenie za pomocą łącznika **WŁ / WYŁ**. Zaświeci się zielona kontrolka zasilania.
- Ustawić regulator temperatury na żądanej wartości (50 °C - 190 °C) przekręcając go zgodnie z kierunkiem ruchu wskazówek zegara.
- Podczas rozgrzewania świeci kontrolka grzania, która gaśnie po osiągnięciu ustawionej temperatury. Gdy temperatura w zbiorniku na olej do frytowania spadnie, kontrolka grzania zaświeci się ponownie i urządzenie wznowi grzanie.



OSTRZEŻENIE! Zagrożenie oparzeniem!

Podczas pracy frytownica i olej do frytowania znajdujący się w zbiorniku są bardzo gorące i istnieje niebezpieczeństwo zapalenia się oleju do frytowania. Urządzenie nie powinno być włączone zbyt długo!

Bezpośrednio po zakończeniu procesu frytowania regulator temperatury należy ustawić w pozycji „0“.

- W celu osiągnięcia korzystniejszych rezultatów, należy poczekać, aż zostanie osiągnięta żądana temperatura i dopiero wtedy umieścić potrawy w zbiorniku frytownicy.



OSTROŻNIE!

Ilość produktów należy dobrać tak, aby nadmierne napełnienie nie wpływało negatywnie na efekty frytowania i nie dochodziło do kipienia oleju.

- Kosz jest bardzo dobrze przystosowany do frytowania pieczywa.
- Kosz jest wyposażony w dwa uchwyty boczne i dwa haki do zawieszania.
- Umieścić w koszu wybrane produkty i powoli zanurzyć kosz w oleju do frytowania. Opiekać produkty we frytownicy.
- Po frytowaniu ostrożnie unieść kosz do frytowania korzystając z uchwytów i zawiesić hak w szczelinie zaczepów przy skrzynce rozdzielczej. Odczekać, aż produkty dobrze ociekną.



OSTRZEŻENIE! Zagrożenie obrażeniami!

Frytownica nie może być użytkowana z pokrywą!

Pokrywę nakłada się tylko w celu zabezpieczenia przed zakurzeniem.

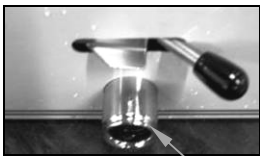
Przed zamknięciem pokrywy należy się upewnić, że jest ona sucha, aby nie spowodować przedostania się wody do zbiornika z olejem, co mogłoby spowodować niebezpieczne rozpryski oleju.

Wymiana / zlewanie oleju

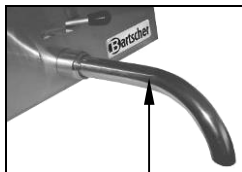
- Regularnie wymieniać olej do frytowania. Przed przelaniem starego oleju do odpowiednich pojemników odczekać, aż olej ostygnie.

Frytownice do pieczywa 101530 / 101560

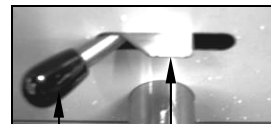
- Pod rurką do zlewania oleju ustawić odpowiedni pojemnik.
- Przed zlaniem oleju, za pomocą złącza bagnetowego do króćca spustowego zamontować rurkę do zlewania oleju.



Króciec



Rurka do zlewania



Blokada

Dźwignia

- Otworzyć mechanizm spustowy naciskając blokadę do góry i przesuwając dźwignię na lewą stronę.
- Zlać olej do frytowania do odpowiedniego naczynia. Upewnić się, że naczynie pewnie stoi.

Frytownica do pieczywa 101535

- Dostarczony pojemnik do zlewania oleju ustawić na dnie podstawy pod zaworem do zlewania oleju i na obrzeżu pojemnika do zlewania oleju oprzeć sitko.
- W celu zlania oleju otworzyć zawór do zlewania oleju (skierować dźwignię do przodu).
- Ostrożnie zlać olej do frytownicy do pojemnika. Upewnić się, że pojemnik pewnie stoi.



OSTROŻNIE!

Olej należy zutylizować zgodnie z przepisami o ochronie środowiska.

Mechanizm ochrony przed przegrzaniem

- Jeśli przez przypadek frytownica zostanie włączona bez oleju/tłuszczu w zbiorniku, lub gdy w zbiorniku znajduje się zbyt mało oleju/tłuszczu do frytowania, wówczas, w celu ochrony przed przegrzaniem, po osiągnięciu temperatury ok. 230 °C nastąpi automatyczne wyłączenie frytownicy. Gdy to nastąpi, należy wyłączyć urządzenie wyłącznikiem **WL/WYL**. Pozostawić urządzenie do ostygnięcia.
- Po automatycznym wyłączeniu przez mechanizm zabezpieczający przed przegrzaniem urządzenie może zostać ponownie włączone pod warunkiem, że wcześniej zostanie wciśnięty przycisk **RESET** w skrzynce rozdzielczej urządzenia.
- W tym celu urządzenie musi ostygnąć do temperatury poniżej 170 °C, następnie, w kierunku przeciwnym do ruchu wskazówek zegara, należy odkręcić zaślepkę przycisku **RESET**, wcisnąć kołek i nakręcić zaślepkę. Po wykonaniu tych czynności można normalnie włączyć urządzenie.

Przycisk RESET

6. Czyszczenie



OSTRZEŻENIE!

Przed rozpoczęciem czyszczenia ustawić regulator temperatury na „0”, a następnie wyłączyć urządzenie za pomocą przełącznika WŁ/WYŁ i odłączyć od zasilania elektrycznego. Poczekać, aż urządzenie ostygnie.

Do oczyszczania urządzenia nie należy używać strumienia wody pod ciśnieniem! Uważać, aby do urządzenia nie dostała się woda.



OSTROŻNIE!

Nie używać żadnych ostrych środków czyszczących lub materiałów szorujących, które mogą uszkodzić powierzchnie frytownicy.

- Urządzenie czyścić regularnie.
- Po ostygnięciu oleju do frytowania ostrożnie zlać go do pojemnika (punkt „Wymiana/zlewanie oleju do frytowania“, strony 68, 69). Upewnić się, że pojemnik do zlewania oleju pewnie stoi.
- Grzałkę można łatwo wyjąć ze zbiornika na olej do frytowania unosząc i zdejmując skrzynkę rozdzielczą. Dzięki temu można łatwo wyczyścić grzałkę i zbiornik do frytowania.



OSTROŻNIE!

Skrzynki rozdzielczej (panelu obsługi) nigdy nie należy czyścić na mokro lub zanurzać w wodzie. Wilgoć nie może wnikać do wnętrza.

- Element grzejny i zbiornik na olej do frytowania czyścić za pomocą miękkiej, wilgotnej ściereczki i łagodnego środka myjącego. Przetrzeć ściereczką z czystą wodą.
- Kosz do frytowania i pokrywę umyć w ciepłej wodzie z dodatkiem łagodnego środka myjącego. Silnie zabrudzone elementy można krótko namoczyć.
- Panel obsługi, powierzchnie urządzenia i przewód zasilający czyścić tylko lekko zwilżoną ściereczką i łagodnym środkiem do mycia. Wilgoć nie może dostać się do wnętrza skrzynki rozdzielczej. Może to spowodować wystąpienie niebezpiecznych prądów pelżających i zakłócenia działania urządzenia.
- **Przed zmontowaniem należy osuszyć wszystkie elementy!** Ponownie zmontować urządzenie.

Przechowywanie urządzenia

- Jeśli urządzenie ma przez dłuższy czas pozostawać nieużywane, należy je oczyścić według powyższego opisu i przechowywać w miejscu suchym, czystym i zabezpieczonym przed mrozem, słońcem i dziećmi. W celu ochrony przed zabrudzeniem frytownicę należy zapakować lub przykryć. Na urządzeniu nie ustawiać żadnych ciężkich przedmiotów.

7. Możliwe usterki

W razie usterki należy odłączyć urządzenie od zasilania elektrycznego. Na podstawie poniższej tabeli należy sprawdzić, czy istnieje możliwość wyeliminowania zakłóceń w działaniu przed wezwaniem serwisu lub powiadomieniem sprzedawcy.

Problem	Przyczyna	Usuwanie
Urządzenie jest podłączone do zasilania elektrycznego, ale zielona kontrolka sieciowa nie świeci i urządzenie nie grzeje.	<ul style="list-style-type: none"> • Źle włączona wtyczka • Zadziałał bezpiecznik zasilania elektrycznego. • Źle osadzona skrzynka rozdzielcza • Zadziałał mechanizm ochrony przed przegrzaniem • Brak styku w mikro-wyłączniku 	<ul style="list-style-type: none"> • Wyciągnąć wtyczkę i ponownie podłączyć ją poprawnie • Sprawdzić bezpiecznik, sprawdzić urządzenie po podłączeniu do innego gniazdka. • Sprawdzić poprawność osadzenia skrzynki rozdzielczej • Wcisnąć przycisk RESET w skrzynce rozdzielczej • Skontaktować się ze sprzedawcą.
Kontrolka grzania świeci, ale temperatura nie rośnie.	<ul style="list-style-type: none"> • Przerwa na przyłączy grzałki • Uszkodzenie grzałki 	<ul style="list-style-type: none"> • Skontaktować się ze sprzedawcą. • Skontaktować się ze sprzedawcą.
Zielona kontrolka zasilania świeci, ale mimo ustawienia temperatury nie świeci kontrolka grzania.	<ul style="list-style-type: none"> • Ustawiona temperatura została osiągnięta • Uszkodzony regulator temperatury • Uszkodzona kontrolka. 	<ul style="list-style-type: none"> • Sprawdzić działanie po zmianie nastawy temperatury • Skontaktować się ze sprzedawcą. • Skontaktować się ze sprzedawcą.
Po pewnym czasie grzałka przestała grzać.	<ul style="list-style-type: none"> • Zadziałał mechanizm ochrony przed przegrzaniem 	<ul style="list-style-type: none"> • Wcisnąć przycisk RESET w skrzynce rozdzielczej. Jeśli zabezpieczenie przed przegrzaniem zadziała w krótkim czasie ponownie, należy skontaktować się ze sprzedawcą.

Jeżeli nie można usunąć usterek działania:

- nie otwierać korpusu,
- zawiadomić punkt obsługi klienta lub skontaktować się ze sprzedawcą, przy czym należy podać następujące informacje:
 - rodzaj usterki działania;
 - numer artykułu i serii (odczytać na tabliczce znamionowej z tyłu urządzenia).

8. Utylizacja

Stare urządzenia

Po zakończeniu okresu eksploatacji, stare urządzenie należy poddać utylizacji, zgodnie z obowiązującymi w danym kraju regulacjami. Zalecamy skontaktować się ze specjalistyczną firmą lub nawiązać kontakt z komórką ds. utylizacji we władzach gminy.



OSTRZEŻENIE!

Aby wykluczyć ewentualne nadużycia i związane z tym zagrożenia, należy przed oddaniem urządzenia do utylizacji zadbać o to, by nie dało się go ponownie uruchomić. W tym celu należy odłączyć urządzenie od zasilania i odciąć kabel zasilający.



OSTROŻNIE!



Podczas utylizacji urządzenia należy postępować zgodnie z właściwymi przepisami państwowymi lub regionalnymi.

Utylizacja starego oleju do frytowania

Zużyty olej/tłuszcz do frytowania utylizować z dbałością o środowisko i zgodnie z obowiązującymi przepisami lokalnymi.

Bartscher GmbH
Franz-Kleine-Straße 28
33154 Salzkotten
Niemcy

Tel.: +49 5258 971-0
Faks: +49 5258 971-120
Hotline - pomoc techniczna: +49 5258 971-197
www.bartscher.com