

## Thermomètre 480

de mesure de la température de surface à infrarouge  
et de la température à cœur



**292.480**

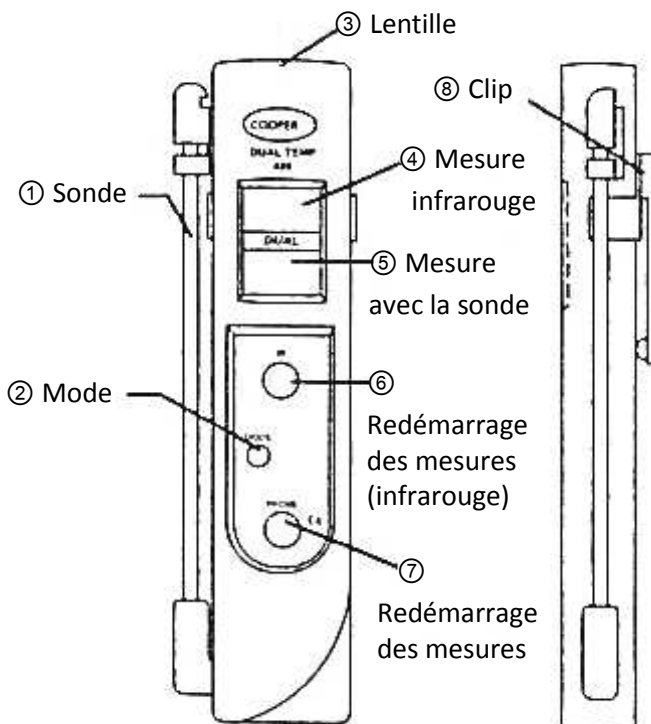
## **Description au dos de l'emballage**

- Plage des mesures à infrarouge (IR): de -27 à 428°F (de -33 à 220°C)
- Précision :  $\pm 4^\circ\text{F}$  ( $2^\circ\text{C}$ ) ou  $\pm 2\%$  en lecture, selon la valeur la plus élevée
- Puissance d'émission : 0,95 par défaut, réglable par intervalles de 0,1 à 1
- Gamme de mesure des températures à cœur : de -67 à 626°F (de -55 à 330°C)
- Précision :  $\pm 2^\circ\text{F}$  ( $1^\circ\text{C}$ ) ou  $\pm 1\%$  en lecture, selon la valeur la plus élevée
- Résolution :  $0.1^\circ\text{F}$  ( $0.1^\circ\text{C}$ ) (commutable)
- Pile : CR2032

## **Description sur l'avant de l'emballage**

### **Dual-Temp. Thermomètre à infrarouge et à sonde**

- Thermomètre à infrarouge sans contact pour les mesures de températures de surface
- Sonde thermique pliable pour les mesures de températures à cœur
- Mémoire min./max.
- Verrouillage pour les mesures de longue durée
- Mise hors tension automatique, indicateur de l'état de la batterie



## Mode d'emploi

Ce thermomètre est un thermomètre à infrarouge pouvant être utilisé sans contact direct avec la surface, équipé d'une sonde thermique. A chaque utilisation, un seul mode de mesure peut être sélectionné, mais à tout moment il peut être modifié pour changer le mode de mesure.

- Appuyer sur le bouton de démarrage infrarouge ⑥ active immédiatement la fonction sans contact de mesure du thermomètre à infrarouge (Mode IRT).
- Appuyer sur le bouton de démarrage des mesures avec la sonde ⑦ active immédiatement la fonction de mesure des températures tactile du thermomètre (Mode COT).



Pour passer directement du mode COT au mode IRT, appuyer sur le bouton ⑥ uniquement lorsque le mode COT se trouve en « Mode veille (Hold) ».

## **Fonction sans contact du thermomètre à infrarouge (mode IRT)**

Placer le thermomètre à l'aide de ③ sur l'objet à mesurer et appuyer sur le bouton ⑥ pour afficher la température de la surface. Le rapport de la distance à l'objet visé est de 1:1. Par conséquent, veiller à conserver le thermomètre au plus près de l'objet mesuré.

## **MODE MINIMUM OU MAXIMUM**

Lors de la mesure, le thermomètre indique uniquement les valeurs minimum et maximum tant que l'on n'appuie pas sur le bouton ②.

Pour activer le mode minimal, appuyer sur les boutons ⑥-②-⑥.

Appuyer sur le bouton ⑥ pour effectuer la mesure.

Pour activer le mode maximal, appuyer sur les boutons ⑥-②\* deux fois-⑥.

Appuyer sur le bouton ⑥ pour effectuer la mesure.

## **VERROUILLAGE AUTOMATIQUE**

Le mode de verrouillage automatique est conçu spécialement pour les mesures de températures nécessitant une longue durée de mesure.

Le thermomètre indique la température en continu jusqu'à une durée de 60 minutes ou jusqu'à ce que l'on appuie sur le bouton ⑥. Pour activer le mode de verrouillage, appuyer sur les boutons ⑥-②\* trois fois -⑥.

## **MODE °C OU °F**

Pour basculer entre les modes °C (degrés Celsius) et °F (degrés Fahrenheit), appuyer sur les boutons ⑥-②\* quatre fois -⑥.

## PUISSANCE EMETTRICE

Le thermomètre à infrarouge est réglé par défaut sur une puissance émettrice de 0,95. Cette valeur peut être modifiée par intervalles de 0.1 (10E) à 1 (100E). Ces modifications ne peuvent être effectuées que par un personnel spécialisé. Les informations sur les degrés d'émission de différents matériaux peuvent être obtenues auprès du revendeur local.

Remarque : Les thermomètres sans contact à infrarouge ne doivent pas être utilisés pour mesurer des températures de surfaces métalliques brillantes ou polies. Pour modifier la puissance émettrice, appuyer sur les boutons ⑥-②\* cinq fois -⑥ autant de fois que la valeur doit être augmentée de 0.01 (1 E) -②.

## Fonction du thermomètre tactile (mode COT)

Introduire la sonde du thermomètre ① dans l'objet à mesurer et appuyer sur le bouton ⑦ pour afficher en continu la température, jusqu'à 4 minutes. L'appareil s'éteint automatiquement après ce délai pour économiser la batterie. Appuyer sur le bouton ⑦ pour stopper le lancement d'une mesure et permet d'afficher la dernière température mesurée, avec l'indicateur « Hold ». Pour relancer une mesure, appuyer à nouveau sur le bouton ⑦.

1. Ne pas plier ou tourner la sonde dans la mauvaise direction.
2. Une charge mécanique trop importante peut endommager la sonde.

## STOCKAGE & NETTOYAGE

La lentille du capteur est l'élément le plus fragile du thermomètre et doit donc être toujours propre. La manipuler avec précaution lors du nettoyage et utiliser un chiffon souple, ou un coton imbibé d'eau ou d'alcool pharmaceutique. Avant toute utilisation, bien laisser sécher la lentille. Ne pas plonger le thermomètre dans un liquide. Stocker l'appareil dans des températures comprises entre -4°F et +149°F (-20°C et +65°C).

## MESSAGES D'ERREUR - LCD

Le thermomètre génère les messages visuels de diagnostic suivants :



« **Hi** » ou « **Lo** » s'affichent quand la température de mesure dépasse la gamme de températures mesurées par l'appareil. « **H** » s'affiche quand la température est supérieure à +428°F (+220°C) et « **Lo** » quand la température est inférieure à -27°F (-33 °C) (valable pour le mode à infrarouge sans contact) (En mode de mesure tactile avec la sonde, « **H** » s'affiche sur l'écran LCD quand la température dépasse +626°F (+330 °C) et « **Lo** » quand la température est inférieure à 67°F (-55°C).

Dans tous les cas de figure, lorsqu'un message d'erreur s'affiche, le thermomètre doit être remis à zéro (Reset). Pour redémarrer le thermomètre (Reset), éteindre l'appareil, retirer la pile, et attendre minimum une minute avant de la replacer et de rallumer l'appareil. Si le message d'erreur apparaît toujours, contacter le service clients.

## BATTERIE

Le thermomètre est équipé d'un indicateur de l'état de la batterie, comme suit :



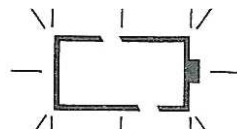
„Remplissage de la batterie OK“:

Toutes les mesures peuvent être effectuées.



„Etat de la batterie faible“:

Les piles devront être bientôt remplacées, mais les mesures peuvent toujours être effectuées



„Batterie vide“:

Impossibilité d'effectuer des mesures



Lorsque l'indicateur affiche un « **Etat de la batterie faible** », les piles doivent être changées avec le bon modèle de piles au lithium CR2032.

**A noter : Eteindre impérativement l'appareil avant de retirer les piles, sinon cela pourrait entraîner un dysfonctionnement du thermomètre.**



Éliminer les piles vides immédiatement après les avoir changées.

## DONNEES TECHNIQUES

Article	Mode à infrarouge sans contact	Mode tactile avec sonde
Plage de mesures :	de -27 à 428°F (de -33 à 220°C)	de -67 à 626°F (de -55 à 330°C)
Précision	± 2% en lecture ou +4°F (2°C), selon la valeur la plus élevée	± 1% en lecture ± 2°F(1°C), selon la valeur la plus élevée
Utilisation des piles:	30 heures en continu (arrêt automatique après 15 secondes)	
Dimensions :	L 33 x P 22 x H 160 mm	
Poids :	2,6 oz (74 g) avec les piles	

## EMC/RFI

Les mesures et lectures peuvent être faussées si l'appareil est utilisé dans un espace à champ électromagnétique à haute fréquence (ex: poste radio) à intensité d'env. 3 volts par mètre ; mais cela n'a aucun effet à long terme sur la puissance des mesures.

Bartscher GmbH  
Franz-Kleine-Str. 28  
D-33154 Salzkotten  
Germany

Tél.: +49 (0) 5258 971-0  
Fax: +49 (0) 5258 971-120