



Bartscher

CERANHERDE

CERAMIC GLASS STOVE
FOURNEAU VITROCERAMIQUE
CUCINA VETROCERAMICA
COCINA DE VITROCERAMICA
FOGÕES DE CERÂMICA
KERAMISCH FORNUIS
KUCHNIA CERAMICZNA

296411 / IR091M01
296421 / IR092M01
296431 / IRE92M01



INSTALLATIONS-, BEDIENUNGS-
UND WARTUNGSANWEISUNGEN

INSTALLATION, OPERATING
AND MAINTENANCE INSTRUCTIONS

MANUEL D'INSTALLATION,
D'UTILISATION ET D'ENTRETIEN

MANUALE DI INSTALLAZIONE,
USO E MANUTENZIONE

MANUAL DE INSTALACIÓN,
USO Y MANTENIMIENTO

MANUAL DE INSTALAÇÃO,
UTILIZAÇÃO E MANUTENÇÃO

HANDLEIDING VOOR INSTALLATIE,
GEBRUIK EN ONDERHOUD

WSKAZÓWKI DOTYCZĄCE INSTALACJI,
UŻYTKOWANIA I KONSERWACJI



Rev.-Nr.: 01-2017

DE

GB

FR

IT

ES

PT

NL

PL

DE TECHNISCHE ÄNDERUNGEN VORBEHALTEN!

GB TECHNICAL CHANGES RESERVED!

FR SOUS RÉSERVE DE MODIFICATIONS TECHNIQUES !

IT CI RISERVIAMO LA POSSIBILITÀ DI INTRODURRE MODIFICHE TECNICHE!

ES ¡SE RESERVA EL DERECHO A INTRODUCIR MODIFICACIONES TÉCNICAS!

PT SUJEITO A ALTERAÇÕES TÉCNICAS!

NL TECHNISCHE WIJZIGINGEN VOORBEHOUDEN!

PL WPROWADZANIE ZMIAN TECHNICZNYCH ZASTRZEŻONE!

1. SOMMAIRE

1. SOMMAIRE	1
2. INDEX.....	2
3. SÉCURITÉ.....	3
4. RÈGLES ET AVERTISSEMENTS GÉNÉRAUX	4
4.1. Recommandations générales	4
4.2. Description de l'appareil.....	4
4.3. Plaque signalétique	5
4.4. Remplacement des composants (technicien de service).....	5
4.5. Dispositif de sécurité	5
5. UTILISATION ET FONCTIONNEMENT	6
5.1. Description de la commande.....	6
5.2. Mise en marche et arrêt de la plaque de cuisson	7
5.3. Mise en marche et arrêt du four	8
5.4. Conseils d'utilisation de l'appareil	8
6. NETTOYAGE ET MAINTENANCE	9
6.1. Conseils de nettoyage et d'entretien.....	9
6.2. Maintenance appropriée	9
6.3. Nettoyage de la plaque vitrocéramique.....	10
6.4. Nettoyage du four.....	10
7. DYSFONCTIONNEMENTS.....	11
8. INSTALLATION	11
8.1. Emballage et déemballage.....	11
8.2. Installation (technicien de service)	12
8.3. Montage de l'appareil en série	13
8.4. Branchement à l'alimentation électrique (technicien de service)	13
8.5. Contrôle (technicien de service).....	15
9. VALORISATION DE L'APPAREIL	16
ANNEXES.....	I

2. INDEX**B**

Branchement à l'alimentation électrique 13

C

Conseils d'utilisation de l'appareil 8
Conseils d'utilisation normale de l'appareil 8
Conseils de nettoyage 9
Contrôle 15

D

D'entretien 9
Description de l'appareil 4
Description de la commande 6
Déemballage 11
Dispositif de sécurité 5
DYSFONCTIONNEMENTS 11

E

Emballage 11

F

Four - thermostat de sécurité 5

I

Installation 12

M

Maintenance appropriée 9
Mise en marche et arrêt de la plaque de cuisson 7
Mise en marche et arrêt du four 8
Montage de l'appareil en série 13

N

Nettoyage de la plaque vitrocéramique 10
Nettoyage du four 10
Non-utilisation prolongée de l'appareil 8

P

Plaque signalétique 5
Plaques de cuisson - thermostat de sécurité 5

R

Recommandations générales 4
Remplacement des composants 5

S

SÉCURITÉ 3

T

Témoin de chaleur résiduelle 6

V

VALORISATION DE L'APPAREIL 16

3. SÉCURITÉ



Avant l'utilisation de l'appareil, lire attentivement les recommandations et les avertissements contenus dans le présent manuel.

Le manuel comprend les informations essentielles relatives à la sécurité d'utilisation et d'entretien de l'appareil. Conserver le manuel pour le consulter en cas de besoin.



L'installation électrique est réalisée conformément aux normes CEI EN **60335-1** et **60335-2-36**.



Afin d'éviter tout danger, seul le fabricant ou un spécialiste peuvent remplacer le câble de raccordement endommagé.

Le fabricant a apporté le plus grand soin à la conception et à la fabrication du produit, afin d'éviter tout risque pour la sécurité et la santé des personnes lors de l'exploitation de l'appareil.

Lire attentivement les recommandations comprises dans le présent manuel et les indications placées directement sur l'appareil. Suivre notamment toutes les consignes de sécurité.

Ne pas intervenir sur les dispositifs de sécurité installés ni ne les retirer. Le non-respect de ces consignes peut entraîner des risques graves pour la sécurité et la santé.

Il est recommandé de réaliser quelques essais afin de connaître la disposition et les fonctions principales des éléments de commande, notamment ceux qui servent à allumer et éteindre l'appareil.

L'appareil est conçu pour être utilisé selon sa destination prévue ; un tout autre usage est considéré comme une utilisation non conforme.

Le fabricant décline toute responsabilité pour les dommages matériels ou aux personnes causés par une utilisation non conforme ou incorrecte de l'appareil.

Seul un personnel qualifié est autorisé à réaliser les travaux d'entretien qui nécessitent des qualifications techniques définies ou des capacités spécialisées.

Pour garantir l'hygiène et protéger les produits alimentaires contre la contamination, tous les éléments en contact direct ou indirect avec les produits alimentaires et toutes les zones contiguës doivent être soigneusement nettoyés. Pour ce faire, utiliser uniquement des produits de nettoyage destinés au contact avec les produits alimentaires et éviter l'utilisation de produits inflammables ou nuisibles à la santé.

Après chaque utilisation, s'assurer que tous les brûleurs et tous les éléments de commande sont éteints et les câbles d'alimentation débranchés.

En cas d'une non-utilisation prolongée de l'appareil, débrancher tous les câbles d'alimentation et nettoyer soigneusement l'intérieur et l'extérieur de l'appareil.



Pour raccorder l'appareil directement au réseau d'électricité, monter un disjoncteur de sécurité dont la distance d'ouverture des contacts est assez grande pour permettre la disjonction dans les conditions de la catégorie de surtension III, ce qui est conforme aux normes d'installation.



Lors de l'installation, du réglage, du montage et du branchement de l'appareil, prendre les précautions nécessaires (Chapitre 8 « **INSTALLATION** »).



Ne pas nettoyer l'appareil directement sous un jet d'eau.



Si la surface de la plaque de cuisson présente des fissures, débrancher immédiatement l'appareil de l'alimentation électrique.



Ne jamais placer des récipients en plastique sur les surfaces chaudes de la plaque de cuisson.



Éviter l'utilisation des feuilles d'aluminium pour la protection des surfaces lors de l'utilisation de l'appareil.

4. RÈGLES ET AVERTISSEMENTS GÉNÉRAUX

4.1. Recommandations générales

Le présent manuel a été rédigé par le fabricant pour fournir au personnel agréé les informations nécessaires à l'exploitation de l'appareil.

Il est recommandé de lire attentivement ces informations et de les suivre.

Prendre connaissance des informations comprises dans le présent document permet d'éviter les risques pour la santé et la sécurité des personnes.

Conserver le présent manuel tout au long de la période d'utilisation de l'appareil, le garder dans un endroit facilement accessible permettant de consulter le manuel rapidement.

Pour souligner les informations importantes ou attirer l'attention sur les données cruciales, des symboles spéciaux ont été utilisés. Leur signification est présentée ci-dessous :

Avertissement



Indique des consignes de sécurité importantes. Suivre les procédures correctes afin d'éviter tout risque pour la santé et la sécurité des personnes ainsi que les dommages matériels.

Attention



Indique les informations techniques importantes qui ne peuvent être négligées.

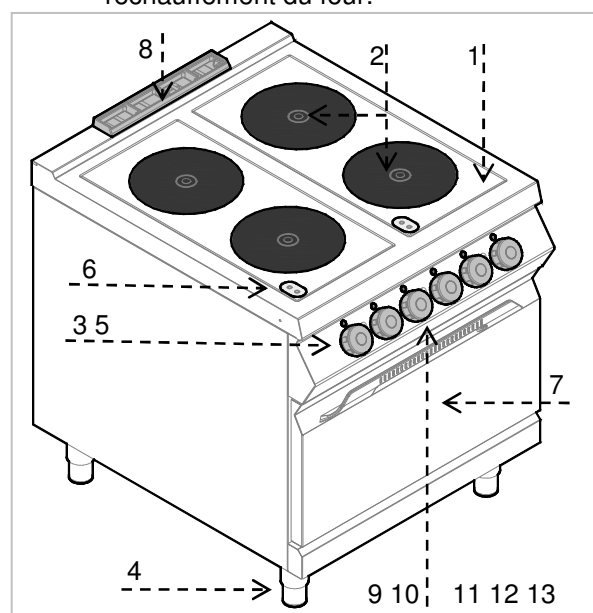
4.2. Description de l'appareil

Le four électrique avec la plaque vitrocéramique à infrarouges est destiné à la préparation et à la cuisson de produits alimentaires, conçu pour la gastronomie professionnelle.

- 1) **Plaque** : plaque vitrocéramique avec serpentin à infrarouges ;
- 2) **Plaque de cuisson** ;
- 3) **Régulateur de température** : il règle la puissance électrique de la plaque de cuisson ;
- 4) **Pieds** réglables en hauteur ;
- 5) **Témoin de l'alimentation électrique** : il indique le branchement de l'alimentation électrique.
- 6) **Témoin des plaques de cuisson** : il indique le branchement des plaques de cuisson, il s'allume lorsque la température des plaques de cuisson dépasse 50 °C.
- 7) **Four électrique** (statique) ;
- 8) **Extracteur des fumées du four** ;
- 9) **Régulateur du thermostat des du four** : il règle la température du four électrique
- 10) **Interrupteur du four** : il allume et éteint les serpentins du four.
- 11) **Témoin du thermostat** : il indique l'enclenchement des thermostats de sécurité.

12) Témoin de l'alimentation électrique : il indique le branchement de l'alimentation.

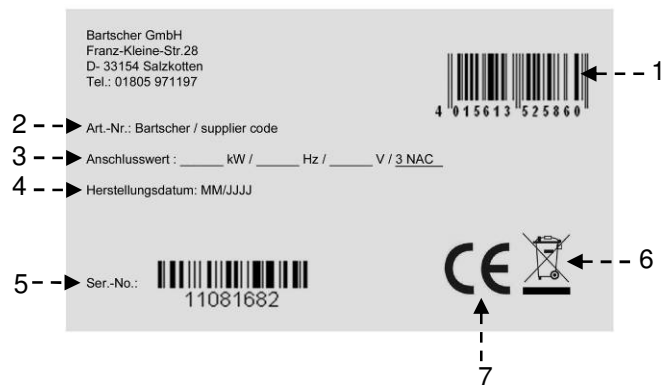
13) Témoin de température : il indique le réchauffement du four.



4.3. Plaque signalétique

La plaque signalétique présentée sur le dessin est fixée directement sur l'appareil. Sur la plaque signalétique sont indiquées toutes les consignes et informations nécessaires pour la sécurité d'exploitation.

- 1) EAN-Numéro
- 2) Code-No. / No. du modèle
- 3) Alimentation électrique: Puissance / Fréquence / Tension d'alimentation
- 4) Date de fabrication
- 5) Numéro de série
- 6) Symbole DEEE
- 7) Marquage CE



4.4. Remplacement des composants (technicien de service)



Avant de remplacer un composant, enclencher tous les dispositifs de sécurité.



Éteindre notamment l'alimentation électrique à l'aide du sectionneur des potentiels. Remplacer les composants usés par des pièces de rechange originales, le cas échéant.

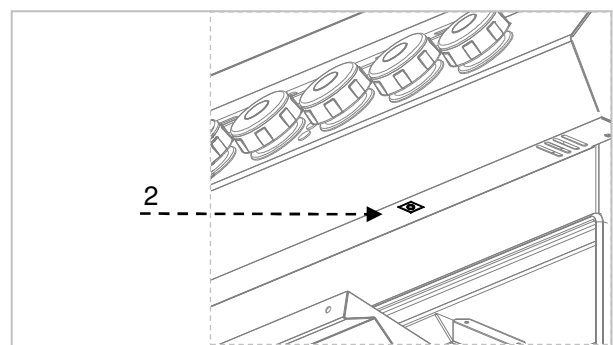


Nous déclinons toute responsabilité pour les dommages causés aux personnes ou aux composants, dus à l'utilisation de pièces de rechange non originales et à l'intervention sur l'appareil sans l'autorisation du fabricant, qui ont pu modifier les exigences de sécurité.

4.5. Dispositif de sécurité

L'appareil dispose des dispositifs de sécurité suivants :

1. **Plaques de cuisson - thermostat de sécurité:** C'est un dispositif se trouvant à l'intérieur de chaque plaque de cuisson qui réduit la puissance en cas de surchauffe. Si la cause de la surchauffe est éliminée et la température baisse, le fonctionnement est automatiquement rétabli.
2. **Four - thermostat de sécurité:** Il bloque l'alimentation électrique du four en cas de surchauffe.



L'enclenchement du thermostat de sécurité est signalé par le témoin de contrôle correspondant. Le dessin indique la position (2) des thermostats de sécurité du four.

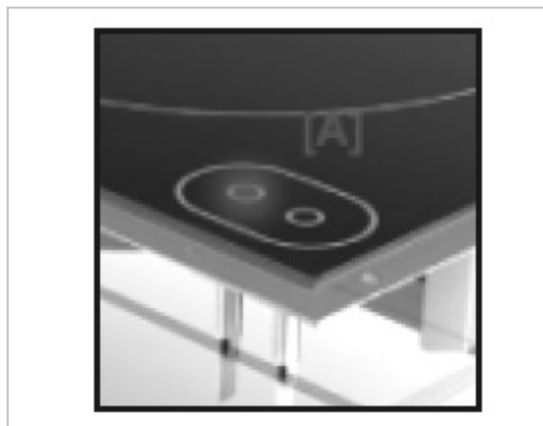
La plaque vitrocéramique est équipée PAR DÉFAUT d'un **TÉMOIN DE CHALEUR RÉSIDUELLE** qui signale à l'utilisateur **L'INTERDICTION** de toucher les surfaces de cuisson si leur température dépasse 70 °C, pour éviter toute brûlure. Le témoin de contrôle s'allume après quelques minutes, une fois les serpents de la plaque allumés et reste allumé tout au long du fonctionnement normal de l'appareil. Une fois les plaques de cuisson éteintes, le témoin reste allumé jusqu'à ce que la température descende sous 50 °C.



Faire attention car en cas de panne de courant, il existe un risque de brûlure - les plaques de cuisson peuvent être encore chaudes.



Vérifier chaque jour que les dispositifs de sécurité sont bien installés et fonctionnent correctement.

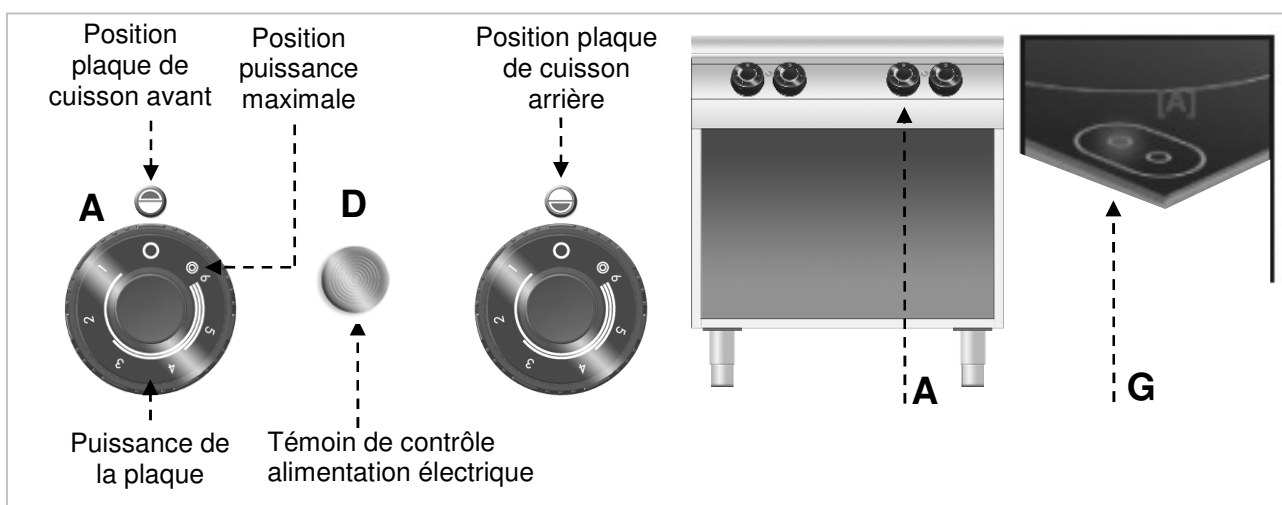


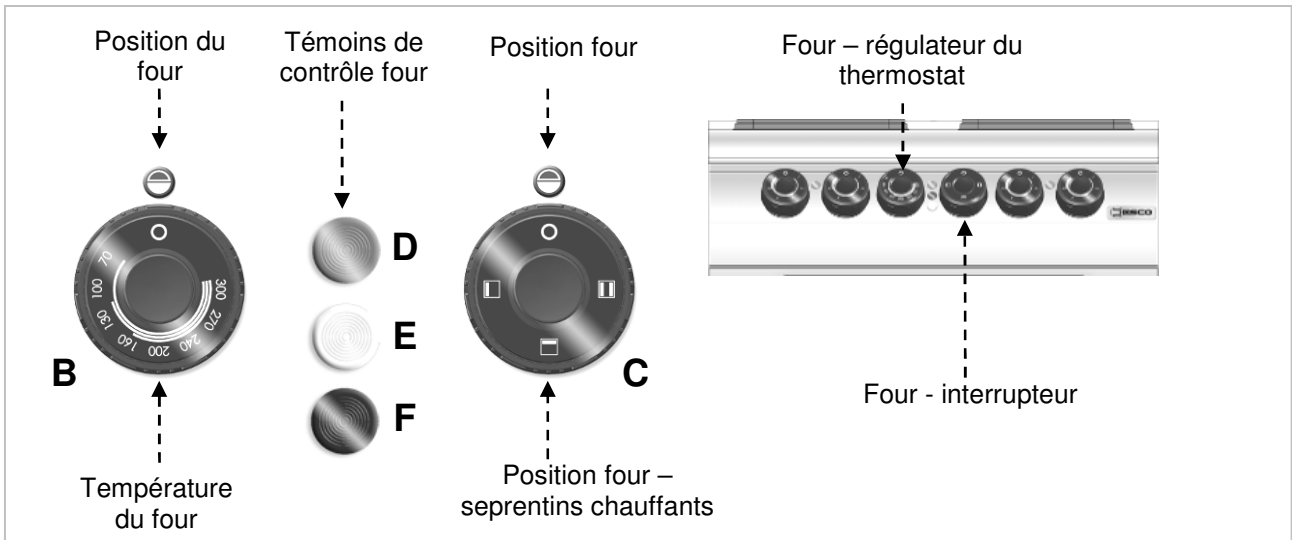
5. UTILISATION ET FONCTIONNEMENT

5.1. Description de la commande.

Les éléments de commande pour les fonctions les plus importantes se trouvent sur le panneau de commande de l'appareil.

- A) Régulateur de température :** il règle la puissance de chauffe des plaques de cuisson électriques ;
- B) Régulateur du thermostat des du four :** il règle la température du four électrique
- C) Interrupteur du four :** allume le serpentin supérieur, inférieur ou les deux.
- D) Témoin vert :** il indique l'alimentation en électricité
- E) Témoin blanc :** il indique le réchauffement du four
- F) Témoin rouge :** il indique l'enclenchement des thermostats de sécurité.
- G) Témoin des plaques de cuisson :** il indique le réchauffement des plaques de cuisson électriques.





5.2. Mise en marche et arrêt de la plaque de cuisson

Lors de la première utilisation, laisser les plaques de cuisson chauffer sans placer les casseroles.

- A) Enclencher le sectionneur automatique pour assurer le raccordement à l'alimentation électrique.
- B) Tourner le régulateur de température sur la position 1 pour allumer la plaque de cuisson à la puissance minimale. Le témoin vert de contrôle (V) s'allume.
- C) Tourner ensuite le régulateur de température sur la position voulue.

- D) Positionner le régulateur de température sur la position **A** pour allumer les serpentins extérieurs à la puissance maximale.
- E) Positionner le régulateur de température sur **0** pour éteindre la plaque de cuisson. Le témoin vert de contrôle (V) s'éteint.
- F) Si cela est nécessaire, enclencher le sectionneur automatique pour débrancher l'alimentation.



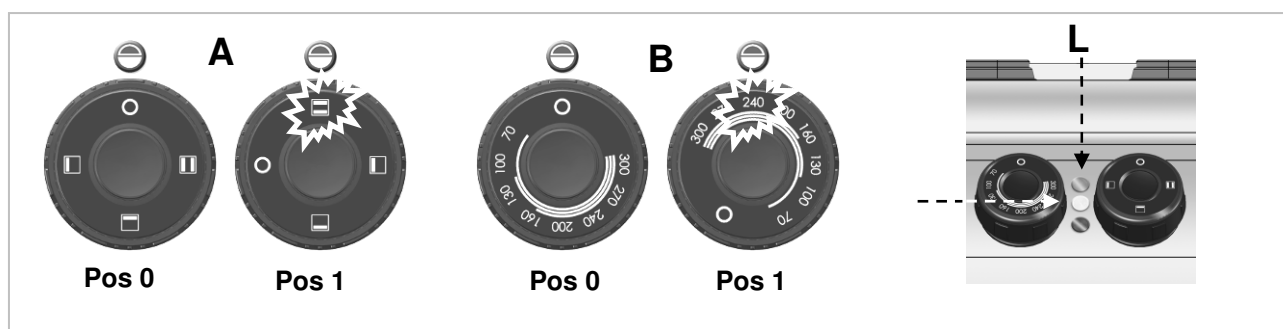
5.3. Mise en marche et arrêt du four

- A) Enclencher le sectionneur automatique pour assurer le raccordement à l'alimentation électrique.
- B) Tourner l'interrupteur **A** pour allumer les serpentins du four. Le témoin vert de contrôle (**L**) s'allume.
- C) Tourner le thermostat du four et le régler sur une température entre 70 °C et 300 °C. Si les serpentins du four sont allumés, le témoin blanc de contrôle (**W**) est allumé.

Lorsque le four atteint la température réglée, le témoin blanc s'éteint.

- D) Tourner l'interrupteur (**A**) pour allumer ou éteindre les serpentins supérieur, inférieur ou les deux.
- E) Pour éteindre le four, tourner l'interrupteur (**A**) sur la position **0**. Tourner ensuite le thermostat (**B**) sur la position **0**.

Température °C	70	100	130	160	200	240	270	300
Durée en minutes	1' 30"	3'	4' 30'	6'	8'	11'	14'	17'



5.4. Conseils d'utilisation de l'appareil

Non-utilisation prolongée de l'appareil

Si l'appareil n'est pas utilisé pendant une longue période de temps, suivre les procédures suivantes :

1. Enclencher le sectionneur automatique pour éteindre l'alimentation en énergie électrique ;
2. Nettoyer soigneusement l'appareil et les zones à proximité ;
3. Appliquer de l'huile de vaseline sur les surfaces en acier inoxydable ;
4. Réaliser tous les travaux d'entretien.

Conseils d'utilisation normale de l'appareil

Pour garantir une utilisation correcte de l'appareil, suivre les conseils suivants:

- Utiliser uniquement les accessoires indiqués par le fabricant;
- Utiliser les plaques de cuisson uniquement pour chauffer des plats dans les casseroles, ne pas chauffer les aliments directement sur la plaque de cuisson.
- Toujours maintenir la propreté de l'appareil et des surfaces voisines.

- Utiliser des ustensiles dont le diamètre n'est pas inférieur au diamètre des plaques de cuisson.



- Utiliser uniquement des casseroles à fond plat.



- Les poêles en fonte ou en autres alliages de métaux ne sont pas adaptées aux plaques vitrocéramiques, l'épaisseur de leur fond peut entraîner sur la plaque une concentration de chaleur dangereuse. Le fond rugueux peut également rayer la surface et l'alliage des métaux peut laisser des traces indélébiles sur la plaque.
- Utiliser uniquement des produits de nettoyage destinés à l'utilisation dans le secteur alimentaire.
- S'assurer que les grilles du four sont correctement placées.

- Avant l'utilisation, chauffer le four.



Ne pas utiliser le four avec la porte partiellement ouverte.



Pour dorer la surface du produit alimentaire, le placer sur la grille supérieure et allumer le serpentin supérieur.



Ne pas utiliser les plaques de cuisson sans casseroles. Si la plaque de cuisson n'est pas utilisée, l'éteindre.



Éviter l'utilisation des feuilles d'aluminium pour la protection des surfaces lors de l'utilisation de l'appareil.

- Avant de placer les casseroles sur le four, nettoyer et sécher soigneusement leur fond. Les fonds rainurés des poêles et des casseroles peuvent laisser des traces et des rainures, si vous les glissez sur la plaque.

6. NETTOYAGE ET MAINTENANCE

6.1. Conseils de nettoyage et d'entretien



Avant de commencer les travaux de maintenance, allumer tous les dispositifs de sécurité installés.

Éteindre notamment l'alimentation en énergie électrique à l'aide du sectionneur automatique.

FR

6.2. Maintenance appropriée

L'entretien correct inclut le nettoyage quotidien de toutes les pièces de l'appareil qui entrent en contact avec les produits alimentaires et l'entretien régulier des conduits d'évacuation.

Un entretien soigneux assure la meilleure performance, une durée de vie plus longue et un fonctionnement correct des dispositifs de sécurité.

Ne jamais laver l'appareil au jet d'eau ou au jet d'eau sous pression.

Pour le nettoyage de l'acier inoxydable, ne pas utiliser de la paille de fer ni de brosse en fer, car elles peuvent laisser sur la surface de l'appareil des particules de fer qui, suite à l'oxydation, entraînent la formation de rouille.

Pour retirer les résidus séchés, utiliser un racloir en bois ou en plastique ou bien une éponge de nettoyage souple.

En cas d'une non-utilisation prolongée de l'appareil, appliquer sur toutes les surfaces en acier inoxydable de l'huile de vaseline.



Ne pas utiliser des produits de nettoyage qui pourraient contenir des substances dangereuses ou nuisibles à la santé (solvants, essence, etc.).

En fin du jour de travail nettoyer:

- plaque de cuisson et four (s'il est utilisé)
- appareil.

Faire effectuer régulièrement par un personnel spécialisé les travaux de maintenance suivants:

- contrôle du fonctionnement de l'installation électrique;
- contrôle du fonctionnement des thermostats de sécurité.

6.3. Nettoyage de la plaque vitrocéramique

Suivre la procédure décrite ci-dessous:

- Éteindre les plaques de cuisson et les laisser refroidir.
- Enclencher le sectionneur automatique pour éteindre le raccordement à l'alimentation électrique.
- Nettoyer soigneusement la plaque de cuisson à l'aide d'une éponge et d'un produit nettoyant neutre.
- Les résidus et les taches sur la plaque vitrocéramique doivent être rapidement éliminés, lorsque la plaque est encore tiède.
- Laver la surface de cuisson en utilisant de l'eau claire et la sécher.



Ne pas utiliser de jet d'eau direct sur la plaque de cuisson, surtout si la plaque est encore chaude.



Ne pas verser d'eau directement sur la plaque de cuisson.



Ne pas utiliser de produits pouvant rayer la surface de la plaque.



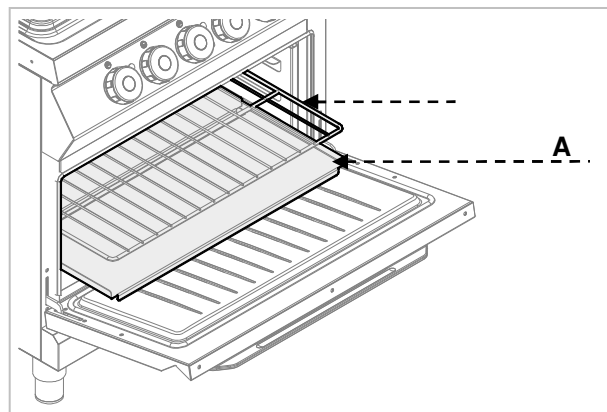
Pour éliminer les résidus persistants, placer sur la plaque un chiffon imbibé d'eau et d'un produit nettoyant, le laisser pour toute la nuit. Le matin, nettoyer de nouveau la plaque.

6.4. Nettoyage du four

Lorsque le four est froid, retirer le fond et les glissières. Après le nettoyage, allumer le four lorsqu'il est encore vide pour éviter la corrosion.

Suivre la procédure décrite ci-dessous:







- Retirer du four le fond (**A**) et la grille (**B**) et les nettoyer soigneusement
- Éliminer les brûlures éventuelles qui peuvent perturber le fonctionnement correct du four.
- Sécher la surface et placer de nouveau les éléments du four.



7. DYSFONCTIONNEMENTS

Les informations ci-dessous permettent de reconnaître et d'éliminer les défauts de fonctionnement éventuels qui peuvent apparaître lors de l'utilisation de l'appareil.

Certaines de ces défaillances peuvent être éliminées par l'utilisateur lui-même, les autres exigent un savoir spécialisé. Seul un personnel qualifié peut éliminer ce type de défauts.

Problème	Cause	Solution
Les plaques de cuisson ne chauffent pas.	Le raccordement électrique n'est pas correct.	Vérifier le branchement du câble d'alimentation.  Contactez le service après-vente.
	Enclenchement du limiteur de température.	Attendre que le thermostat à l'intérieur des plaques reprenne son fonctionnement normal.
	Le régulateur est endommagé.	Remplacer la pièce.  Contactez le service après-vente.
Les plaques de cuisson restent toujours chaudes.	Plaque de cuisson endommagée.	 Si le problème persiste, contactez le service après-vente.
Les serpentins du four ne fonctionnent pas.	Le raccordement électrique n'est pas correct.	Vérifier le branchement du câble d'alimentation.  Contactez le service après-vente.
	Enclenchement du limiteur de température.	Attendre que le four refroidisse. Réinitialiser le thermostat (voir le chapitre spécial).
	Interrupteur endommagé.	Remplacer la pièce.  Contactez le service après-vente.
Le four n'atteint pas la température réglée.	Thermostat de fonctionnement endommagé.	Remplacer la pièce.  Contactez le service après-vente.

8. INSTALLATION

8.1. Emballage et déemballage

Lors du déchargement et de l'installation de l'appareil suivre les informations fournies par le fabricant et celles qui se trouvent directement sur l'emballage et dans le présent manuel.

Pour soulever et transporter l'appareil, utiliser un chariot de manutention ou élévateur ; veiller à disposer les charge d'une manière uniforme pour éviter le risque de basculement des emballages (éviter des basculements excessifs !).



Lors de l'utilisation du chariot élévateur, faire attention aux câbles d'alimentation et à la position des pieds.

L'emballage est constitué d'un carton et d'une palette en bois. Sur l'emballage en carton, une série de symboles est imprimée qui, conformément aux lois internationales, indiquent les normes qui doivent être respectées lors du chargement et du déchargement ainsi que lors du transport et du stockage de l'appareil.



Lors de la réception de la marchandise, vérifier si l'emballage est complet et s'il n'a pas subi de dommages lors du transport.

Les dommages éventuels doivent être immédiatement signalés à la société de transport.

Désemballer l'appareil le plus vite possible pour vérifier s'il n'est pas endommagé.

Ne pas découper l'emballage en carton à l'aide d'un outil tranchant. Cela peut endommager la tôle inox se trouvant à l'intérieur.

Retirer l'emballage en carton en le tirant vers le haut.

Une fois l'appareil déemballé, vérifier si le contenu est conforme à la commande.

En cas de non-conformité, contacter immédiatement le distributeur.



Ne pas conserver les emballages (sachets nylon, polystyrène, attaches ...) à la portée des enfants.

Retirer la couche de protection en PVC des surfaces intérieures et extérieures. Si cela est possible, n'utiliser aucun outil en métal pour le faire.

8.2. Installation (technicien de service)

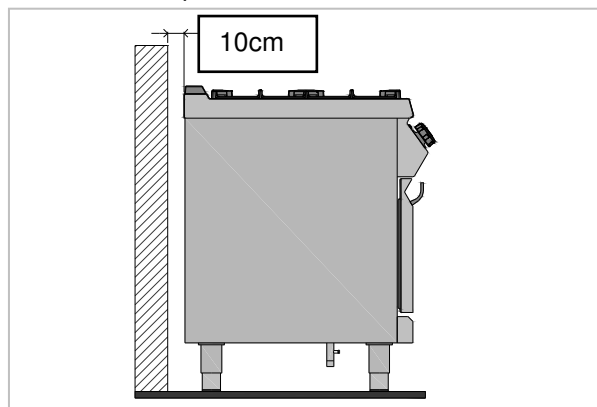
Toutes les étapes de l'installation doivent être bien analysées.

L'emplacement de l'appareil doit disposer de tous les raccords d'alimentation et d'une évacuation pour les résidus de production. L'emplacement de l'appareil doit être également bien éclairé et respecter toutes les exigences d'hygiène et sanitaires conformément aux normes en vigueur.

Installer l'appareil à une distance minimale de 10 cm de la paroi.

i Les appareils équipés d'un four doivent être installés à une distance minimale de 50 cm des parois.

Placer l'appareil en position horizontale en réglant la hauteur des pieds.

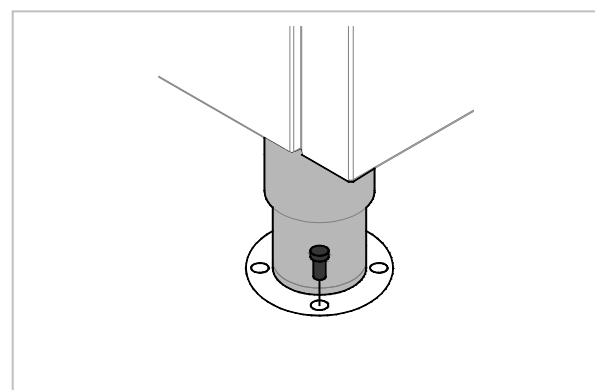


Pour garantir un fonctionnement correct de l'appareil, il peut être installé et utilisé uniquement dans une pièce bien aérée.



Les murs, les parois, les placards de cuisine, tous les éléments à proximité desquels l'appareil est installé doivent être fabriqués en matériaux ininflammables ou couverts d'un matériau ininflammable.

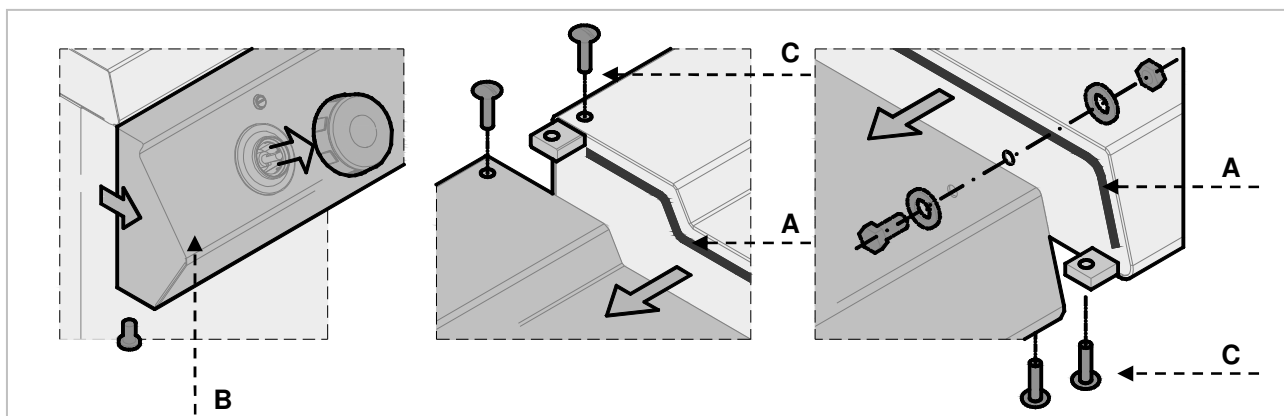
L'appareil IR091M00 doit être fixé au sol.



8.3. Montage de l'appareil en série

Pour monter l'appareil en série (juxtaposition) suivre la procédure suivante :

1. Démontez le panneau de commande et retirez, si cela est nécessaire, le cadre en fonte de la conduite.
2. Utilisez une bande étanche (A) sur les côtés adjacents.
3. Tirez l'appareil vers soi et le positionnez en position horizontale (en réglant les pieds).
4. Assemblez les appareils à l'aide d'attaches.



8.4. Branchement à l'alimentation électrique (technicien de service)

Seul un personnel agréé et qualifié peut procéder au branchement de l'appareil à l'alimentation électrique, tout en respectant les lois en vigueur et en utilisant un matériel adapté et conforme aux normes.

Les appareils, selon le modèle, sont adaptés aux installations électriques suivantes :

230 V 3~ / 380-415 V 3N~

Lors de l'installation, lire les données sur les plaques signalétiques et les tableaux de l'appareil.



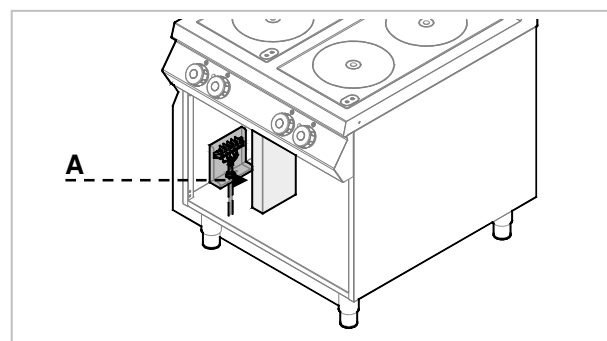
Pour raccorder l'appareil directement au réseau d'électricité, monter un disjoncteur de sécurité dont la distance d'ouverture des contacts est assez grande pour permettre la disjonction dans les conditions de la catégorie de surtension III, ce qui est conforme aux normes d'installation.

Pour raccorder correctement l'appareil, suivre les recommandations suivantes.

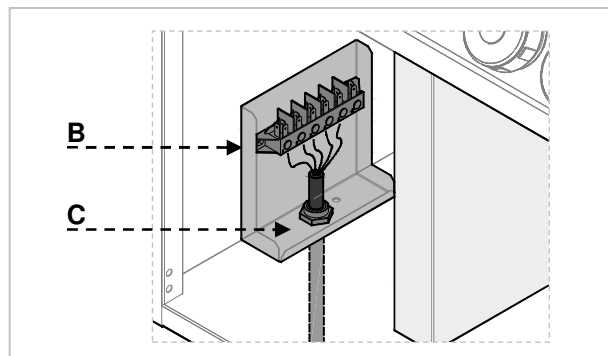
Version sans four

- Retirez la protection du bornier (A).

Brancher le sectionneur au bornier (B) de l'appareil, comme présenté sur le dessin et le schéma électrique (voir l'annexe). Utiliser un câble de type H07RN-F ou meilleur.

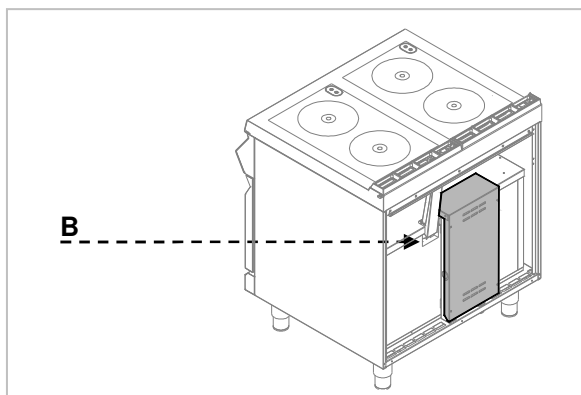
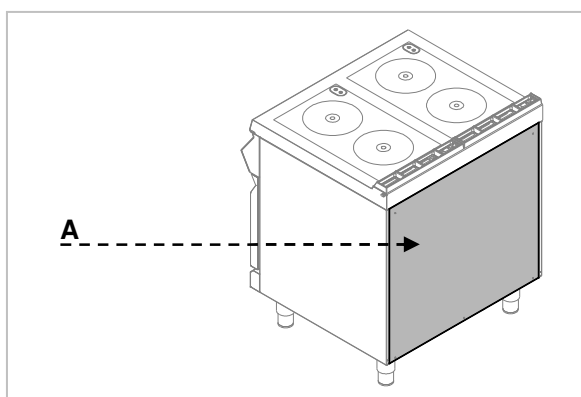


- Serrer l'extrémité du câble (C).
- Remettre sur place la protection du bornier.

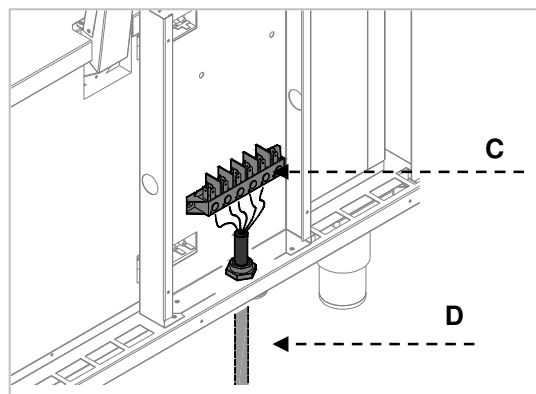


Version avec four

- Retirer la protection du bornier (A) (B).




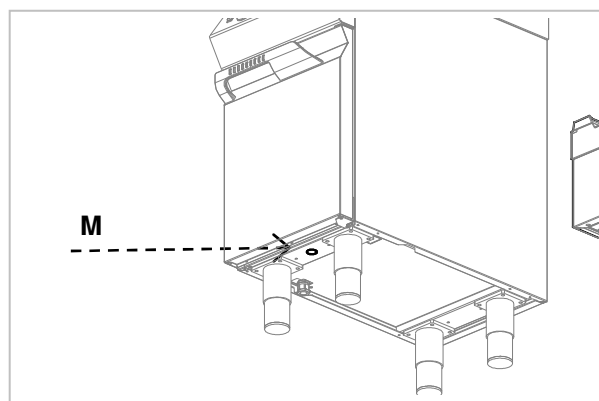
- Brancher le sectionneur au bornier (C) de l'appareil, comme présenté sur le dessin et le schéma électrique (voir les annexes). Utiliser un câble de type H07RN-F ou meilleur.
- Serrer l'extrémité du câble (D).
- Remettre sur place la protection du bornier.



Liaison équipotentielle

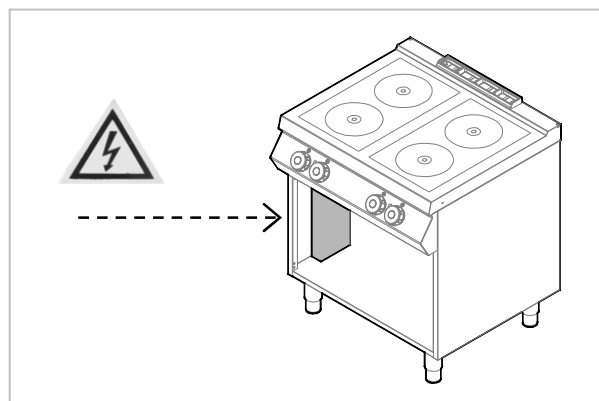
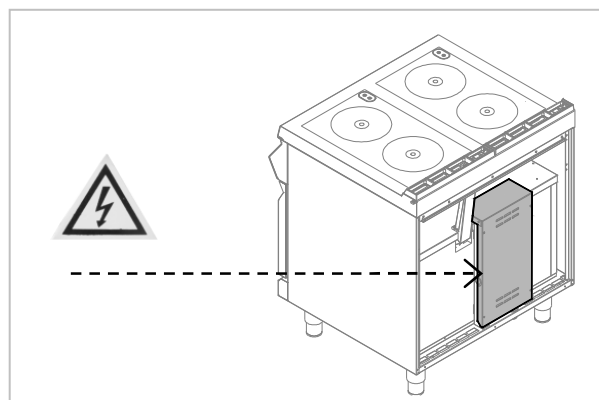
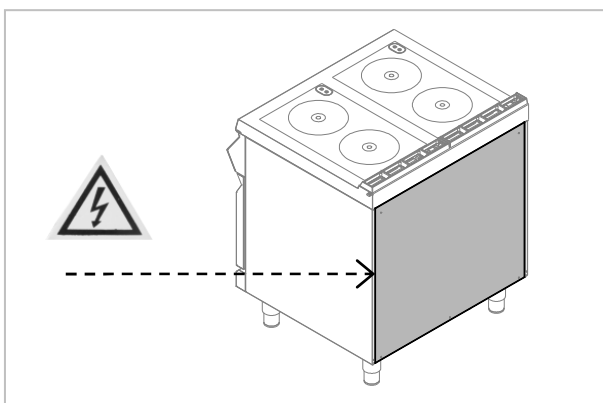
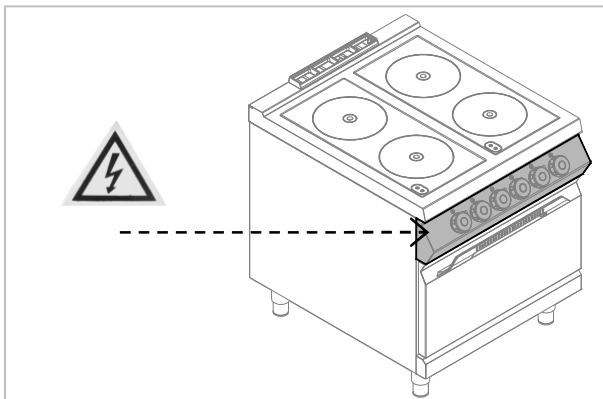
L'appareil dispose d'une borne équipotentielle (M). Une étiquette caractéristique correspondant à

la borne utilisée est placée:  .



Marquages

Le symbole suivant « Avertissement - tension électrique » indique que derrière le couvercle se trouvent des éléments sous tension.



FR

8.5. Contrôle (technicien de service)


Avant de mettre en marche l'appareil, contrôler l'installation pour évaluer les conditions d'exploitation de chaque sous-ensemble et relever les défauts éventuels.

Il est recommandé d'effectuer les contrôles suivants :

1. Vérifier si la tension d'alimentation est la même que celle de l'appareil.
2. Allumer le sectionneur automatique pour vérifier le raccordement électrique.

Vérifier si les dispositifs de sécurité fonctionnent correctement.


9. VALORISATION DE L'APPAREIL

 L'appareil est marqué conformément à la directive européenne 2002/96/CE, DÉCHETS D'ÉQUIPEMENTS ÉLECTRIQUES ET ÉLECTRONIQUES (DEEE).



En recyclant ce produit conformément aux lois, vous contribuez à préserver l'environnement et la santé humaine.



Le symbole  sur le produit ou dans la documentation jointe indique que ce produit ne peut pas être considéré comme un déchet ménager, mais doit être transmis à un point de collecte d'appareils électriques et électroniques pour qu'il soit recyclé.

Respecter les lois locales en matière de valorisation des déchets.

Les informations plus détaillées concernant le traitement, l'utilisation et le recyclage du produit sont disponibles auprès des autorités locales compétentes, du service chargé des questions de recyclage ou chez le distributeur du produit.

ANLAGEN

ATTACHMENTS

ANNEXES

ALLEGATI

ANEXOS

ANEXOS

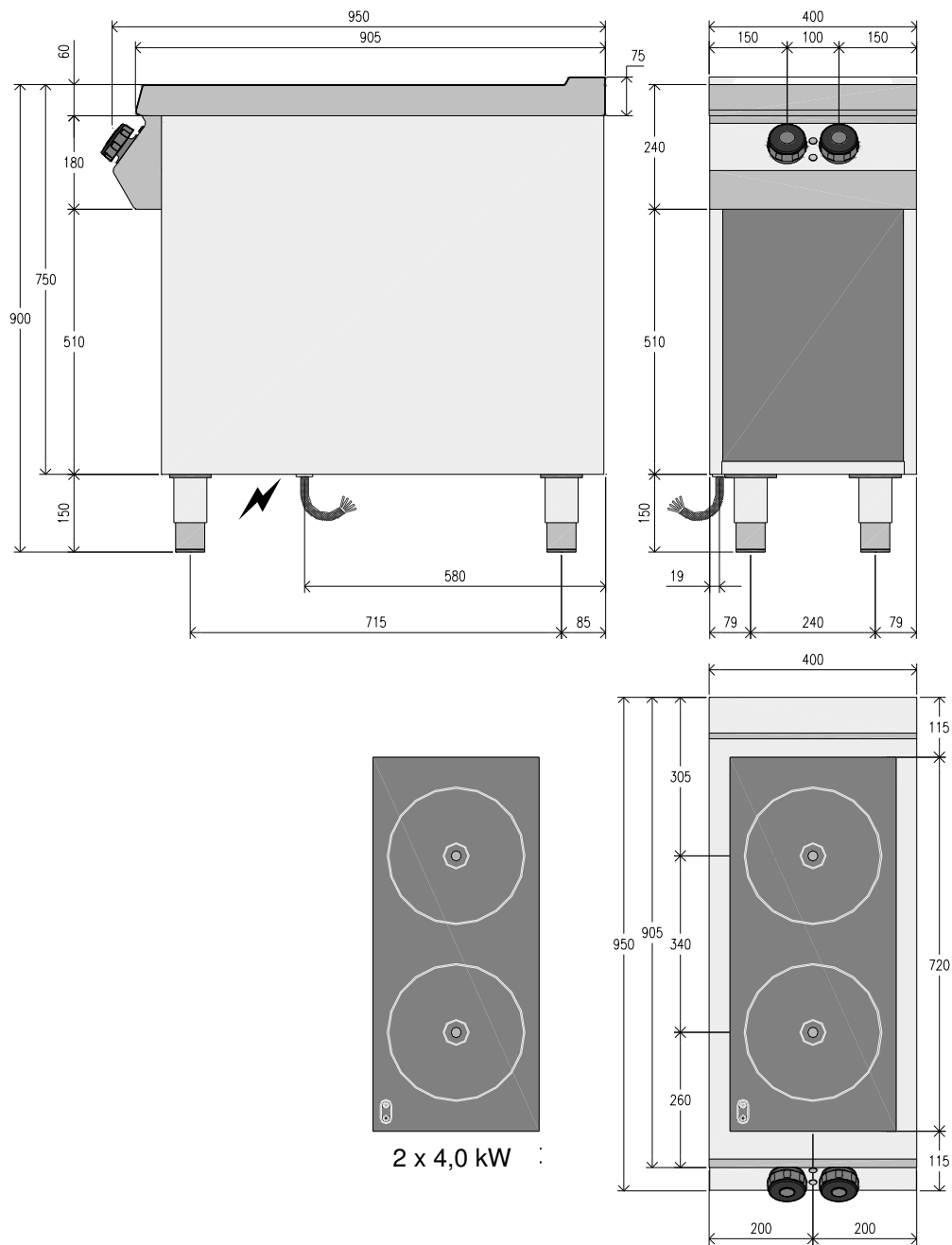
BIJLAGEN


ZAŁĄCZNIKI

Modell	Kochplatte	Backofen	Leistung	Daten zu Elektrik			Gewicht
Model	Hob	Oven	Power	Electrical connection			Weight
Modèle	Plaque de cuisson	Four	Puissance	Raccordement électrique			Poids
Modello	Piastra scaldante	Forno	Potenza	Dati relativi all'impianto elettrico			Peso
Modelo	Placa de cocción	Horno	Potencia	Datos de instalación eléctrica			Peso
Modelo	Placa de cozedura	Forno	Potência	Dados para a instalação elétrica			Peso
Model	Verwarmingsplaat	Oven	Vermogen	Gegevens van de elektrische installatie			Gewicht
Model	Płyta grzewcza	Piekarnik	Moc	Dane dot. instalacji elektrycznej			Ciężar
	4 kW	5,6 kW	kW	V	Hz	Supply cable	kg
IR091M01	2		8	380-415V 3N~	50-60	5x2,5 mm ²	36,8
IR092M01	4		16	380-415V 3N~	50-60	5x2,5 mm ²	61,6
IRE92M01	4	1	21,6	380-415V 3N~	50-60	5x6 mm ²	101,0

IR091M01

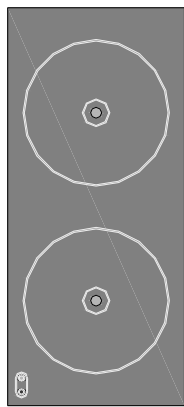
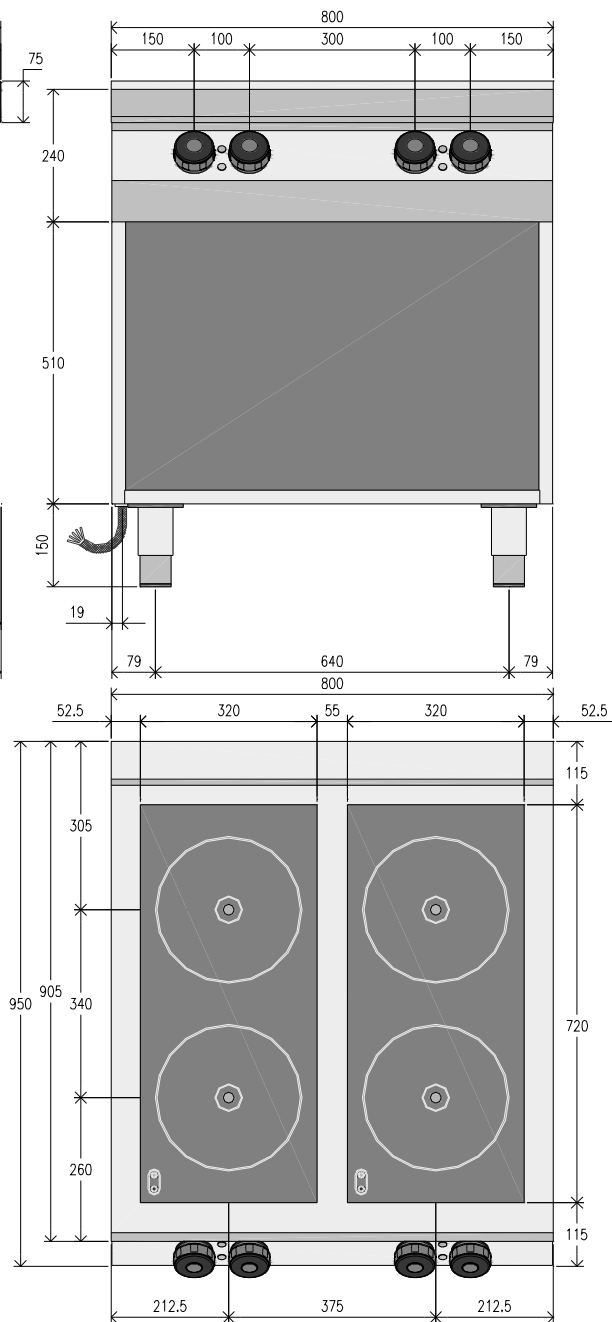
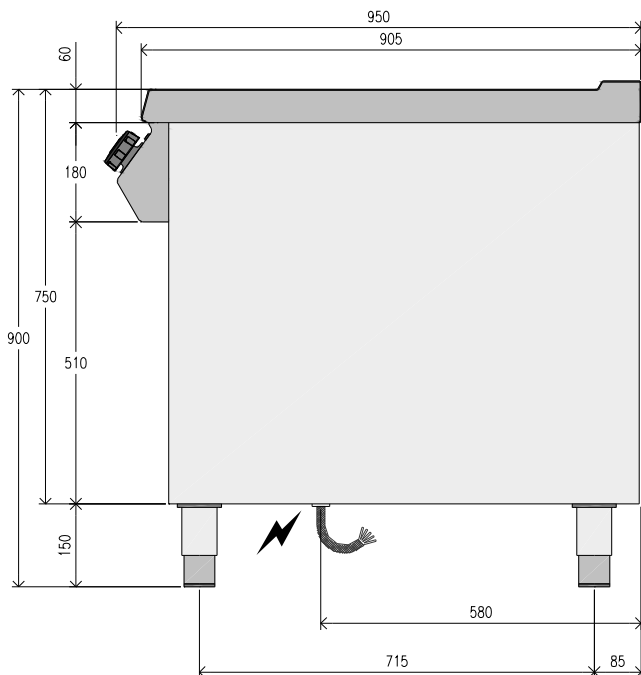
ANSCHLUSSSCHEMA - CONNECTION CARD - FICHE DES RACCORDEMENTS - SCHEDA ALLACCIAMENTI - FICHA DE ENLACES - ESQUEMA DAS CONEXÕES - PLAN AANSLUITINGEN - SCHEMAT PODŁĄCZENIA




	Elektroanschluss	8 kW
	Electric Connection	
	Branchement Electrique	
	Allacciamento Elettrico	
	Conexiòn elètrica	
	Ligação Elétrica	
	Elektrische aansluiting	
Przyłącze elektryczne		

IR092M01

ANSCHLUSSSCHEMA - CONNECTION CARD - FICHE DES RACCORDEMENTS -
 SCHEDA ALLACCIAMENTI - FICHA DE ENLACES - ESQUEMA DAS CONEXÕES -
 PLAN AANSLUITINGEN - SCHEMAT PODŁĄCZENIA

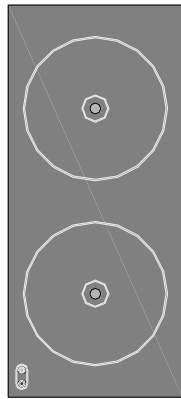
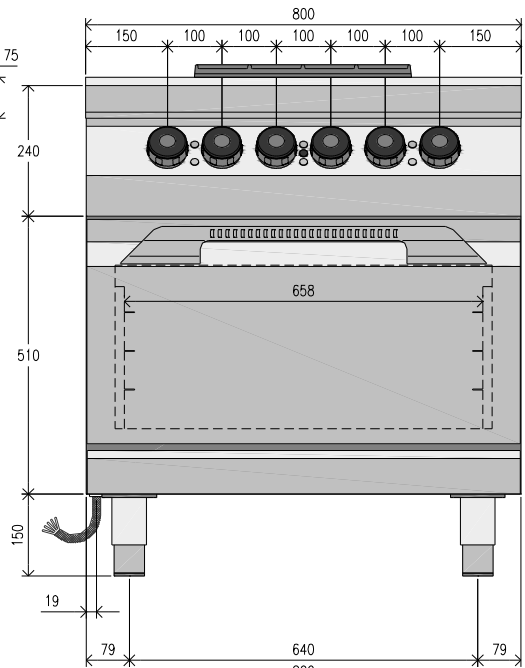
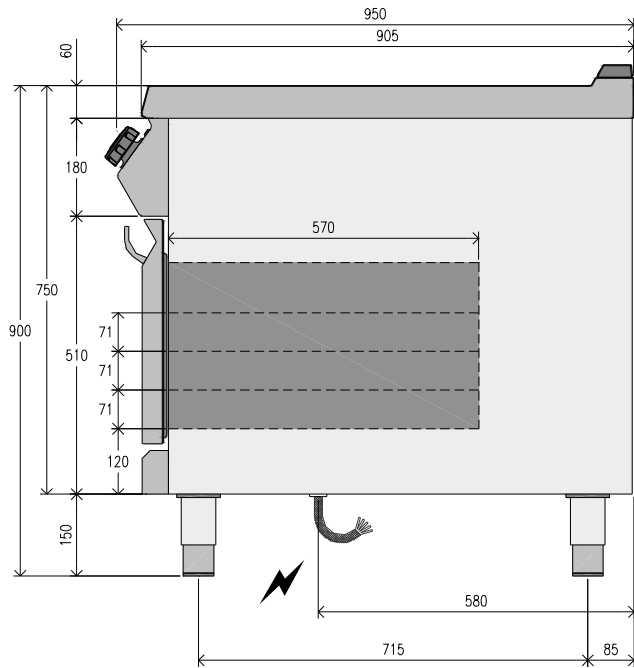


2 x 4,0 kW

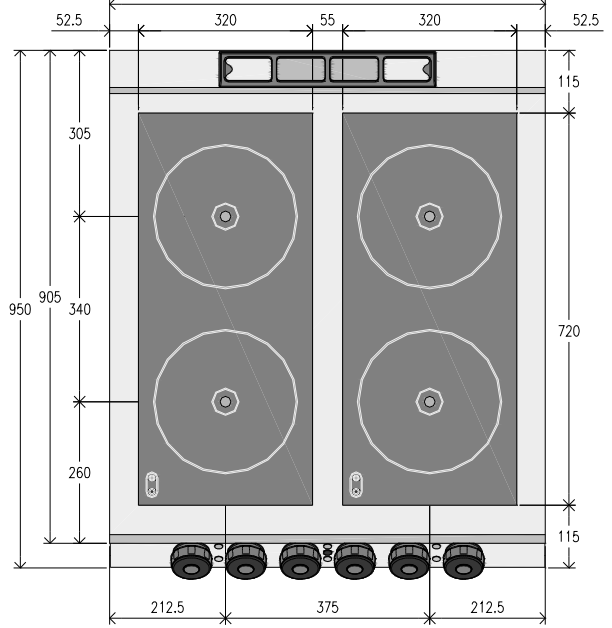
	Elektroanschluss	16 kW
	Electric Connection	
	Branchement Electrique	
	Allacciamento Elettrico	
	Conexiòn elètrica	
	Ligação Elétrica	
	Elektrische aansluiting	
Przyłącze elektryczne		

IRE92M01

ANSCHLUSSSCHEMA - CONNECTION CARD - FICHE DES RACCORDEMENTS - SCHEDA ALLACCIAMENTI - FICHA DE ENLACES - ESQUEMA DAS CONEXÕES - PLAN AANSLUITINGEN - SCHEMAT PODŁĄCZENIA



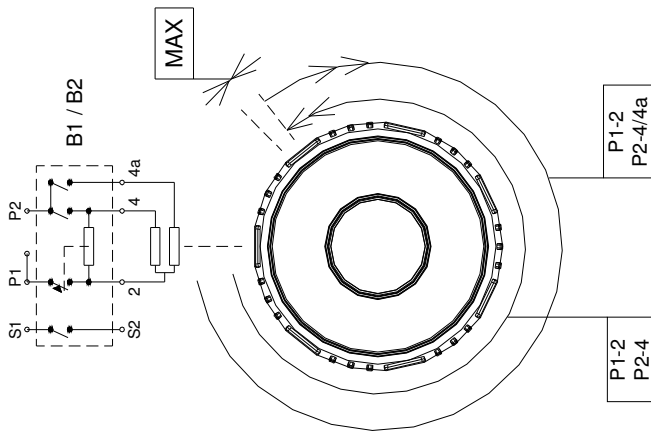
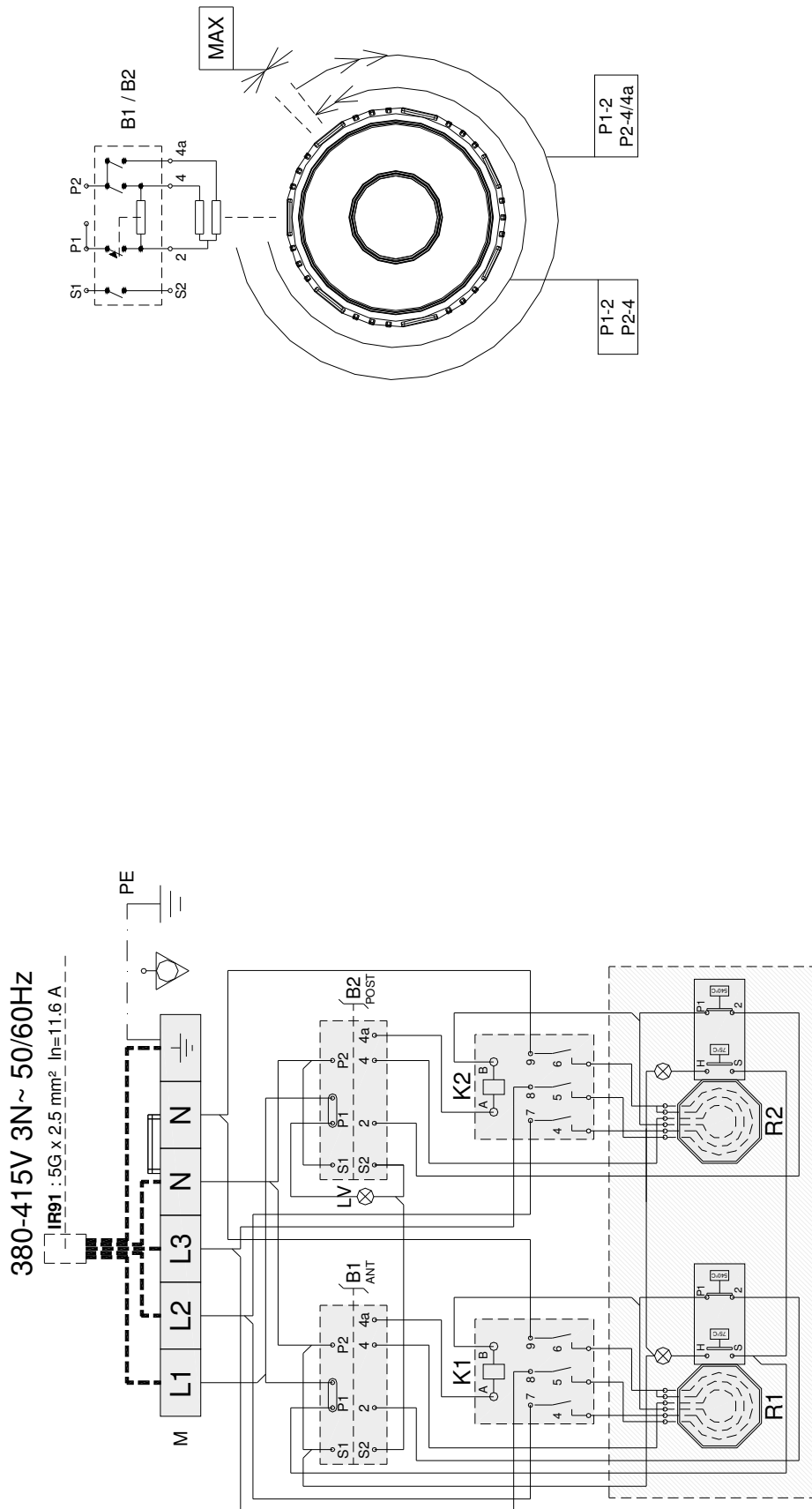
2 x 4,0 kW



⚡	Elektroanschluss	21,6 kW
	Electric Connection	
	Branchement Electrique	
	Allacciamento Elettrico	
	Conexiòn elètrica	
	Ligação Elétrica	
	Elektrische aansluiting	
Przyłącze elektryczne		

111 64833
REVISION 00

SCHALTPLAN - ELECTRIC DIAGRAM – SCHÉMA ÉLECTRIQUE - SCHEMA
ELETTRICO - ESQUEMA ELÉCTRICO - ELEKTRISCH SCHEMA - SCHEMAT IDEOWY



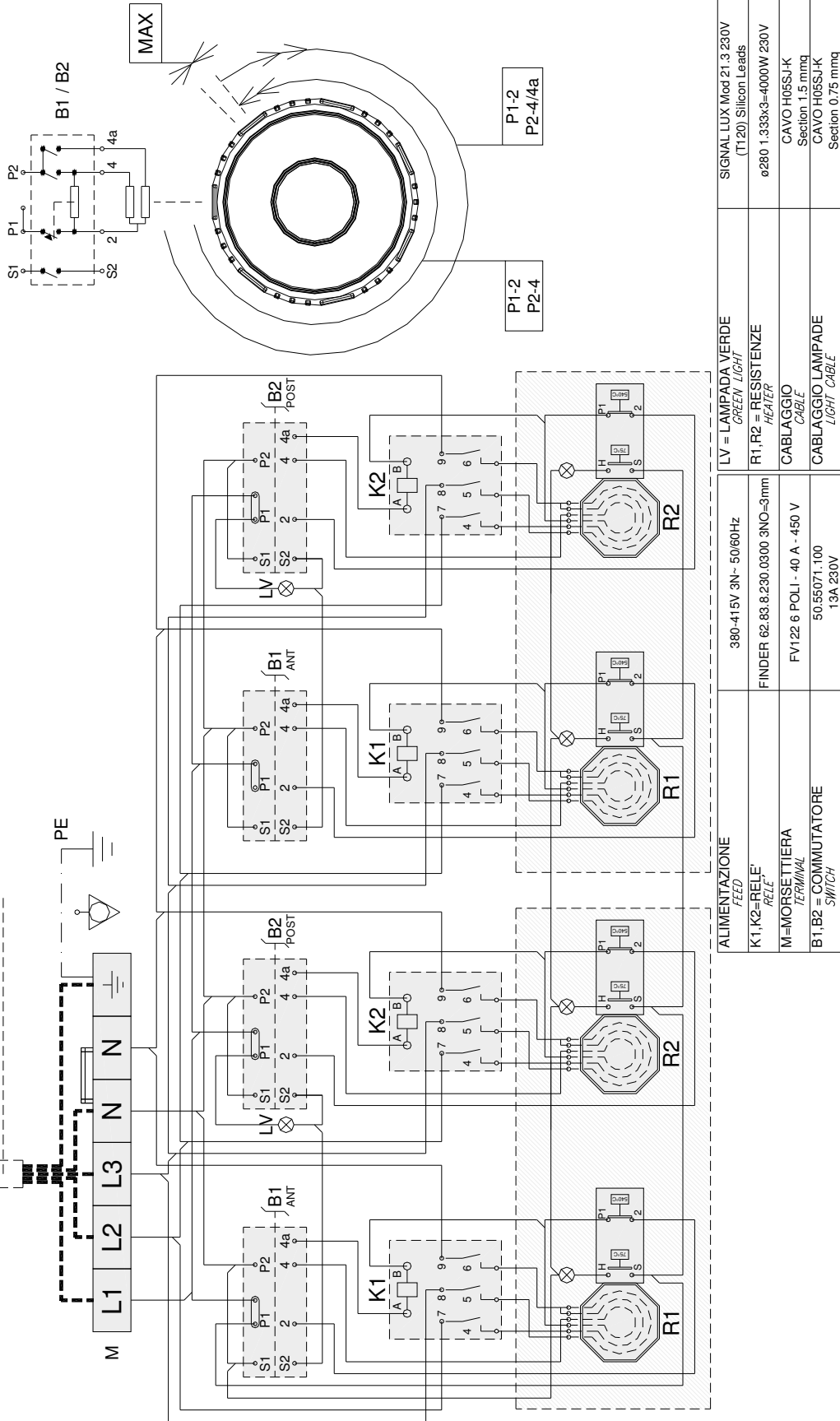
ALIMENTAZIONE FEED	380-415V 3N - 50/60Hz	SIGNAL LUX Mod 21.3 230V (T120) Silicon Leads
K1, K2 = RELÉ RELE	FINDER 62.83.8.230.0300 3NO-3mm	ø280 1.333x3=4000W 230V
M = MORSETTIERA TERMINAL	FV122 6 POLI - 40 A - 450 V	CAVO H05SJ-K Section 1.5 mmq
B1, B2 = COMMUTATORE SWITCH	50.55071.100 13A 230V	CAVO H05SJ-K Section 0.75 mmq

111 64833
REVISION 00

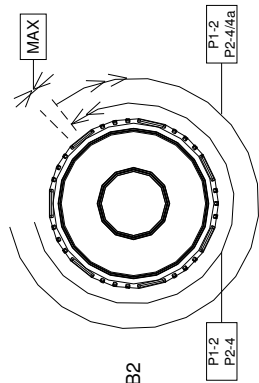
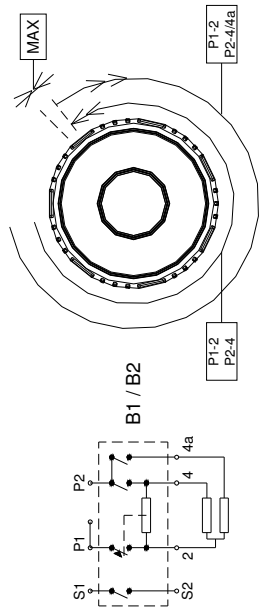
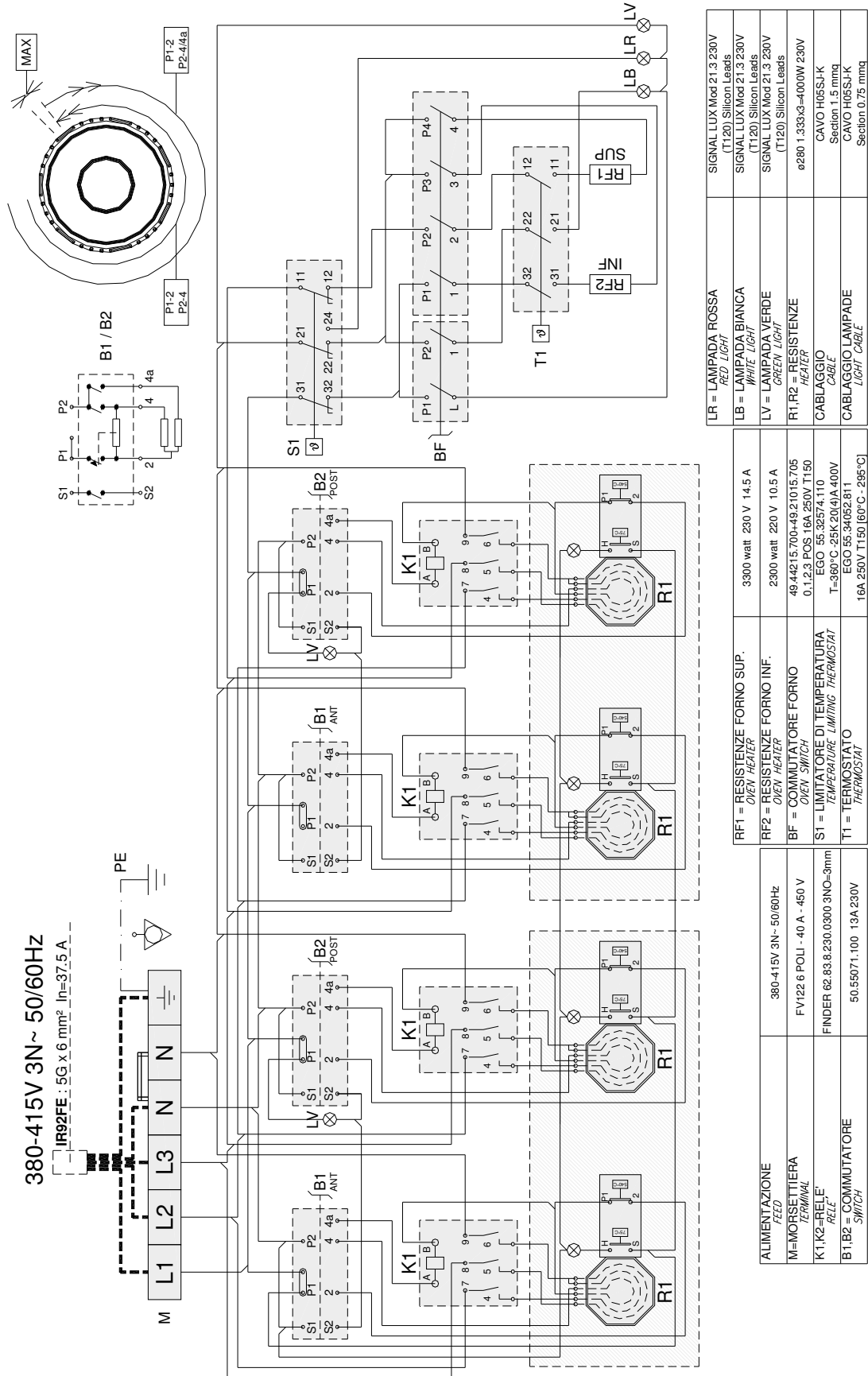
SCHALTPLAN - ELECTRIC DIAGRAM - SCHÉMA ÉLECTRIQUE - SCHEMA
ELETTRICO - ESQUEMA ELÉCTRICO - ELEKTRISCH SCHEMA - SCHEMAT IDEOWY

380-415V 3N~ 50/60Hz

IF92 : 5G x 2,5 mm² In=23,2 A



ALIMENTAZIONE FEED	380-415V 3N~ 50/60Hz	SIGNAL LUX Mod 21.3 230V (T120) Silicon Leads
K1, K2 = RELE* RELLE	FINDER 62.83.8.230.0300 3NO-3mm	ø280 1.333x3=4000W 230V
M = MORSETTIERA TERMINAL	FV122 6 POLI - 40 A - 450 V	CAVO H05SJ-K Section 1,5 mmq
B1, B2 = COMMUTATORE SWITCH	50.55071.100 19A 230V	CAVO H05SJ-K Section 0,75 mmq
LV = LAMPADA VERDE GREEN LIGHT		
R1, R2 = RESISTENZE RESISTOR		
CABLAGGIO CABLE		
CABLAGGIO LAMPADA LIGHT CABLE		



LR = LAMPADA ROSSA RED LIGHT	SIGNAL LUX Mod 21.3 230V (T120) Silicon Leads
LB = LAMPADA BIANCA White Light	SIGNAL LUX Mod 21.3 230V (T120) Silicon Leads
LV = LAMPADA VERDE GREEN LIGHT	SIGNAL LUX Mod 21.3 230V (T120) Silicon Leads
R1, R2 = RESISTENZE HEATER	ø280 1.333x3=4000W 230V
CABLAGGIO CABLE	CAVO H05SJ-K Section 1.5 mmq
CABLAGGIO LAMPADE LIGHT CABLE	CAVO H05SJ-K Section 0.75 mmq

RF1 = RESISTENZE FORNO SUP. OVEN HEATER	3300 watt 230 V 14.5 A
RF2 = RESISTENZE FORNO INF. OVEN HEATER	2300 watt 220 V 10.5 A
BF = COMMUTATORE FORNO OVEN SWITCH	49.44215.700-49.21015.705 0.1.2.3 POS. 16A 250V T150
S1 = LIMITATORE DI TEMPERATURA TEMPERATURE LIMITING THERMOSTAT	EGO 55.32574.110 T=360°C-25K.20(4)A 400V
T1 = TERMOSTATO THERMOSTAT	EGO 55.34052.811 16A 250V T150 [60°C - 295°C]

ALIMENTAZIONE FEED	380-415V 3N~ 50/60Hz
M=MORSETTIERA TERMINAL	FV122 6 POLI - 40 A - 450 V
K1, K2=RELE RELÉ	FINDER 62.83.8.230.0300 3NO=3mm
B1, B2 = COMMUTATORE SWITCH	50.55071.100 13A 230V

DE

LAUT GESETZLICHER VORSCHRIFT STEHT DIESES HANDBUCH UNTER EIGENTUMS-
VORBEHALT UND DARF AUS DIESEM GRUND NICHT OHNE UNSERE GENEHMIGUNG
VERVIELFÄLTIGT UND/ODER IN JEDLICHER FORM AN DRITTE WEITERGEGEBEN WERDEN!

GB

IN COMPLIANCE WITH THE LAW IN FORCE, IT IS PROHIBITED TO REPRODUCE AND/OR
DISTRIBUTE THIS MANUAL IN ANY WAY WITHOUT THE AUTHORISATION OF THE PROPRIETOR!

FR

AUX TERMES DE LA LOI, LA PROPRIETE DE CETTE NOTICE EST RESERVEE. IL EST DONC
INTERDIT DE LA REPRODUIRE ET/OU DE LA DISTRIBUER SOUS QUELQUE FORME QUE CE SOIT
SANS NOTRE AUTORISATION!

IT

A TERMINI DI LEGGE È RISERVATA LA PROPRIETÀ DI QUESTO MANUALE CON DIVIETO DI
RIPRODURLO E/O DISTRIBUIRLO IN QUALSIASI FORMA SENZA NOSTRA AUTORIZZAZIONE!

ES

DE ACUERDO CON LOS TÉRMINOS DE LA LEY ESTÁ RESERVADA LA PROPIEDAD DE ESTE
MANUAL CON EXPRESA PROHIBICIÓN DE REPRODUCIRLO Y /O DISTRIBUIRLO EN CUALQUIER
FORMA SIN NUESTRA AUTORIZACIÓN!

PT

A PROPRIEDADE DESTE MANUAL É RESERVADA POR LEI, SENDO PROIBIDA A SUA
REPRODUÇÃO E/OU DISTRIBUIÇÃO EM QUALQUER FORMA SEM A NOSSA AUTORIZAÇÃO!

NL

DE FABRIKANT BEHOUDT ZICH HET RECHT VOOR OM DE KENMERKEN VAN DE
TOESTELLEN DIE IN DEZE PUBLICATIE WORDEN VOORGESTELD TE WIJZIGEN ZONDER
VOORAF TE VERWITTIGEN!

PL

ZGODNIE Z PRZEPISAMI PRAWNYMI NINIEJSZA INSTRUKCJA JEST NASZĄ WŁASNOŚCIĄ
I Z TEGO POWODU NIE MOŻE BYĆ BEZ NASZEJ ZGODY POWIELANA I / LUB PRZEKAZYWANA
W JAKEJKOLWIEK FORMIE OSOBOM TRZECIM!