

CE

Bartscher

GAS-LAVASTEINGRILL

GAS LAVA ROCK GRILL

GRIL À PIERRES DE LAVE À GAZ

GRIGLIA A PIETRA LAVICA GAS

PARRILLA DE PIEDRA VOLCANICA A GAS

CHAPA DE GRILL COM PEDRA VULCÂNICA GAS

GAS LAVASTEENGRILL

LAWA-GRILL GAZOWY

2954521 / GPG91M00

2954631 / GPG92M00



INSTALLATIONS-, BEDIENUNGS-
UND WARTUNGSANWEISUNGEN

INSTALLATION, OPERATING
AND MAINTENANCE NSTRUCTIONS

MANUEL D'INSTALLATION,
D'UTILISATION ET D'ENTRETIEN

MANUALE DI INSTALLAZIONE,
USO E MANUTENZIONE

MANUAL DE INSTALACIÓN,
USO Y MANTENIMIENTO

MANUAL DE INSTALAÇÃO,
UTILIZAÇÃO E MANUTENÇÃO

HANDLEIDING VOOR INSTALLATIE,
GEBRUIK EN ONDERHOUD

WSKAZÓWKI DOTYCZĄCE INSTALACJI,
UŻYTKOWANIA I KONSERWACJI



Rev.-Nr.: 01-2017

DE

GB

FR

IT

ES

PT

NL

PL

DE TECHNISCHE ÄNDERUNGEN VORBEHALTEN!

GB TECHNICAL CHANGES RESERVED!

FR SOUS RÉSERVE DE MODIFICATIONS TECHNIQUES !

IT CI RISERVIAMO LA POSSIBILITÀ DI INTRODURRE MODIFICHE TECNICHE!

ES ¡SE RESERVA EL DERECHO A INTRODUCIR MODIFICACIONES TÉCNICAS!

PT SUJEITO A ALTERAÇÕES TÉCNICAS!

NL TECHNISCHE WIJZIGINGEN VOORBEHOUDEN!

PL WPROWADZANIE ZMIAN TECHNICZNYCH ZASTRZEŻONE!

1. SPIS TREŚCI

1. SPIS TREŚCI	1
2. INDEKS RZECZOWY	2
3. BEZPIECZEŃSTWO	3
4. OGÓLNE USTALENIA I OSTRZEŻENIA	4
4.1. Ogólne wskazówki.....	4
4.2. Opis urządzenia	4
4.3. Wyposażenie i akcesoria	4
4.4. Urządzenia zabezpieczające	5
4.5. Tabliczka znamionowa	5
4.6. Wymiana podzespołów (technik serwisu)	6
5. UŻYWANIE I DZIAŁANIE	6
5.1. Opis obsługi.....	6
5.2. Zapłon palnika	6
5.3. Ustawienie rusztu grilla	7
5.4. Wskazówki dotyczące używania urządzenia	7
6. CZYSZCZENIE I KONSERWACJA.....	8
6.1. Wskazówki dot. czyszczenia i konserwacji	8
6.2. Prawidłowa konserwacja	8
6.3. Czyszczenie płyty grillowej.....	8
7. ZAKŁÓCENIA DZIAŁANIA	9
8. INSTALACJA	9
8.1. Opakowanie i rozpakowanie	9
8.2. Instalacja (technik serwisu)	10
8.3. Przyłącze gazu (technik serwisu)	10
8.4. Odprowadzanie produktów spalania	11
8.5. Montaż urządzenia w szeregu	11
8.6. Przebrojenie na inny rodzaj gazu (technik serwisu)	11
8.7. Kontrola (technik serwisu)	12
9. USTAWIENIA (technik serwisu)	12
9.1. Ustawienie wartości minimalnej na kurku gazowym	12
9.2. Wymiana dyszy palnika.....	13
9.3. Ustawienie wlotu powietrza na palniku	14
9.4. Wymiana dyszy płomienia zapalającego	14
10. UTYLIZACJA URZĄDZENIA	15
ZAŁĄCZNIKI	I

2. INDEKS RZECZOWY

B

BEZPIECZEŃSTWO 3

C

Czyszczenie płyty grillowej 8

I

Instalacja 10

K

Konserwacja 8

Kontrola 12

M

Minimalne ustawienie kurka gazu 12

Montaż urządzenia w szeregu 11

O

Odprowadzanie produktów spalania 11

Ogólne wskazówki 4

Opakowanie 9

Opis obsługi 6

Opis urządzenia 4

P

Prawidłowa konserwacja 8

Przebrojenie na inny rodzaj gazu 11

Przyłącze gazu 10

R

Rozpakowanie 9

T

Tabliczka znamionowa 5

U

Urządzenia zabezpieczające 5

USTAWIENIA 12

Ustawienie rusztu grilla 7

Ustawienie wlotu powietrza na palniku 14

UTYLIZACJA URZĄDZENIA 15

W

Wskazówki dot. czyszczenia 8

Wymiana dyszy palnika 13

Wymiana dyszy płomienia zapalającego 14

Wymiana podzespołów 6

Wyposażenie i akcesoria 4

Z

ZAKŁÓCENIA DZIAŁANIA 9

Zapłon palnika 6

3. BEZPIECZEŃSTWO



Przed użyciem urządzenia dokładnie przeczytać zalecenia i ostrzeżenia znajdujące się w tej instrukcji.

Instrukcja zawiera podstawowe informacje o bezpieczeństwie używania i konserwacji urządzenia.

Instrukcję należy zachować, aby w razie potrzeby można było ją przeczytać.

Podczas projektowania i produkcji producent zastosował szczególną staranność, w celu uniknięcia zagrożeń bezpieczeństwa i zdrowia osób podczas obsługi urządzenia.

Należy dokładnie przeczytać zalecenia zawarte w niniejszej instrukcji oraz wskazówki naniesione bezpośrednio na urządzeniu. W szczególności zaleca się przestrzeganie wszystkich wskazówek dotyczących bezpieczeństwa.

Nie wolno ingerować ani też usuwać zainstalowanych urządzeń zabezpieczających. Nieprzestrzeganie tych wymagań może prowadzić do poważnych zagrożeń bezpieczeństwa i zdrowia ludzi.

Zalecamy przeprowadzenie kilku testów w celu zapoznania się z rozmieszczeniem i głównymi funkcjami elementów obsługi, szczególnie tych, które służą włączaniu i wyłączaniu urządzenia.

Urządzenie jest przeznaczone tylko do zastosowania w celu, w jakim zostało zaprojektowane; każde inne zastosowanie jest traktowane jako niezgodne z przeznaczeniem.

Producent nie ponosi odpowiedzialności za szkody rzeczowe lub szkody na ludziach, które powstały na skutek nieprawidłowego lub błędnego używania urządzenia.

Wszystkie prace związane z konserwacją, które wymagają określonych kwalifikacji technicznych lub specjalnych umiejętności mogą być wykonywane wyłącznie przez wykwalifikowany personel.

Aby zagwarantować higienę i zabezpieczyć artykuły spożywcze przed zanieczyszczeniem, wszystkie elementy, które stykają się bezpośrednio lub pośrednio z artykułami spożywczymi oraz wszystkie graniczące obszary muszą być starannie czyszczone.

W tym celu należy używać wyłącznie środków czyszczących przeznaczonych do kontaktu z produktami spożywczymi, unikać używania środków palnych lub szkodliwych dla zdrowia.



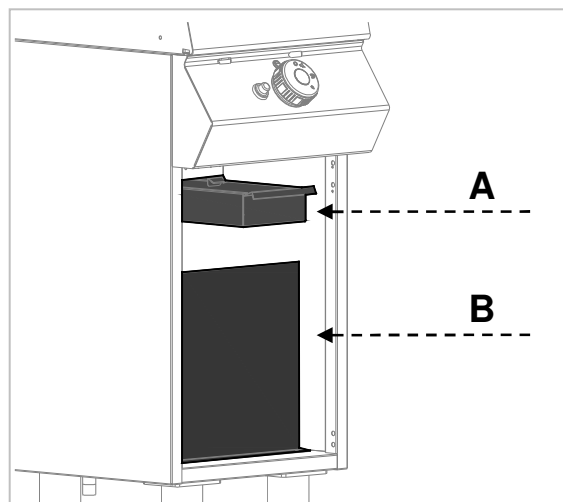
Po każdym użyciu urządzenia upewnić się, że palnik jest wyłączony, zostały dezaktywowane elementy obsługi oraz odłączone gazowe przewody zasilające.



Urządzenie podczas instalacji, ustawiania i podłączenia do zasilania gazowego (Rozdział 8 „INSTALACJA”) wymaga stosowania określonych środków ostrożności.



W przypadku dłuższej przerwy w użytkowaniu urządzenia należy odłączyć nie tylko wszystkie przewody zasilające, ale także dokładnie wyczyścić wszystkie wewnętrzne i zewnętrzne części urządzenia (Rozdział 6 „CZYSZCZENIE I KONSERWACJA”).



W trakcie pracy w urządzeniu powinna cały czas znajdować się wanna wychwytowa (A).



Nigdy nie należy usuwać ani zmieniać osłony wewnętrznej półek szafy (B).



Nie wolno czyścić urządzenia pod bezpośrednim strumieniem wody.

4. OGÓLNE USTALENIA I OSTRZEŻENIA

4.1. Ogólne wskazówki

Niniejsza instrukcja została sporządzona przez producenta w celu dostarczenia autoryzowanym pracownikom informacji koniecznych do pracy z urządzeniem.

Zalecamy adresatom tych informacji, dokładne ich przeczytanie i przestrzeżenie.

Dzięki przeczytaniu zawartych w tym dokumencie informacji można uniknąć zagrożenia zdrowia i bezpieczeństwa ludzi.

Zachować niniejszą instrukcję przez cały okres używania urządzenia w znanym i łatwo dostępnym miejscu, aby w każdej chwili można było do niej zajrzeć i sprawdzić wymagane informacje.

W celu podkreślenia ważnych informacji w tekście lub zwrócenia uwagi na ważne dane użyto specjalnych symboli, których znaczenie jest opisane poniżej:

Ostrzeżenie



Wskazuje na ważne wskazówki bezpieczeństwa. Aby nie zagrażać zdrowiu i bezpieczeństwu osób oraz nie spowodować żadnych szkód należy przyswoić sobie odpowiedni sposób postępowania.

Ostrożnie

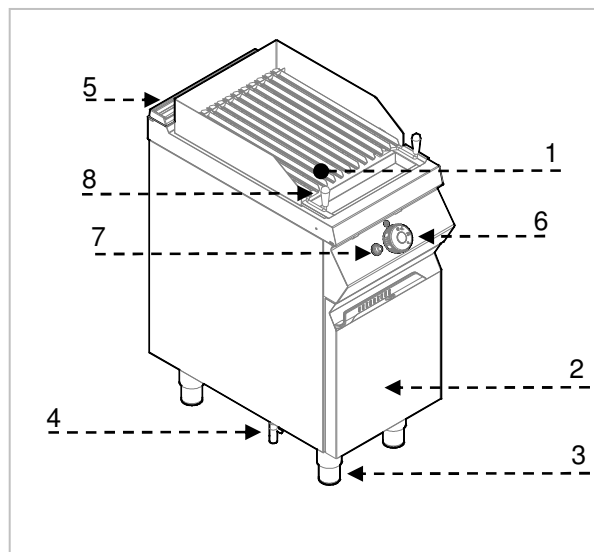


Wskazuje na szczególnie ważne informacje techniczne, których nie można lekceważyć.

4.2. Opis urządzenia

Niniejsze urządzenie, zwane GRILLEM LAWOWYM, zostało zaprojektowane i wyprodukowane dla profesjonalnej gastronomii.

- 1) Ruszt grilla (typu V)
- 2) Drzwiczki
- 3) Nóżki o regulowanej wysokości
- 4) Przyłącze gazowe
- 5) Wyciąg: Odprowadzanie gazów spalinowych
- 6) Regulator mocy: reguluje moc palnika (min. - maks.)
- 7) Zapłon palnika: piezoelektryczny zapłon palnika
- 8) Rączka do regulacji wysokości rusztu grilla



4.3. Wyposażenie i akcesoria

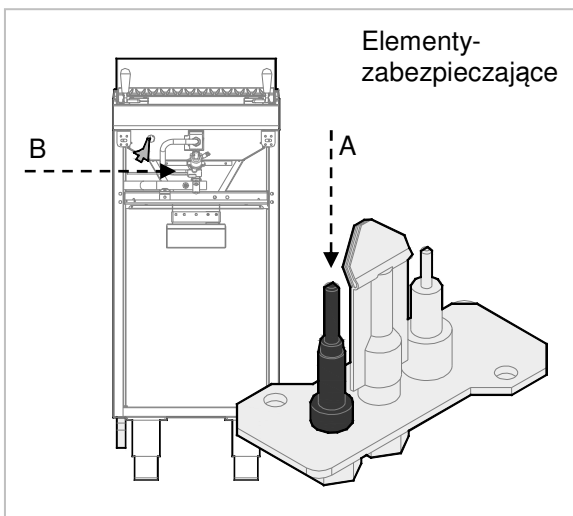
Urządzenie jest dostarczane wraz z następującym wyposażeniem:

- Ruszt (typu V) do mięsa

Na zamówienie możemy wyposażyć urządzenie w następujące akcesoria:

- Ruszt okrągły do ryb

4.4. Urządzenia zabezpieczające



Urządzenie jest wyposażone w systemy bezpieczeństwa. Na rysunku widać rozmieszczenie urządzeń.

A. Termo-element zabezpieczający: blokuje dopływ gazu w przypadku zgaśnięcia płomienia.

B. Kurek zasilający gaz: do otwierania i zamykania gazu na przewodzie zasilającym.



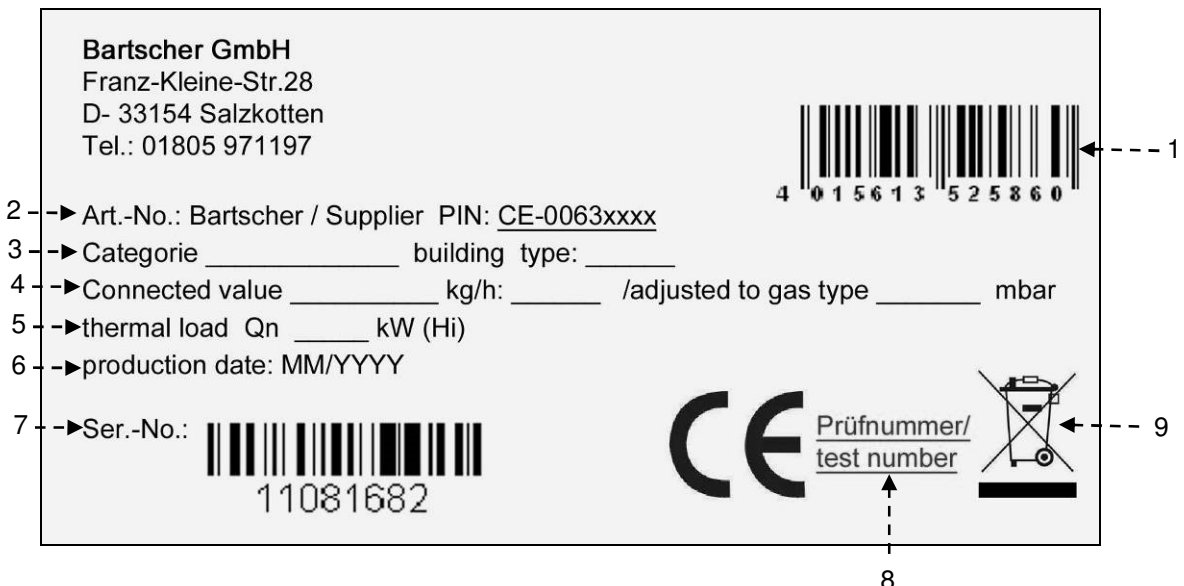
Poprawność działania urządzeń bezpieczeństwa oraz ich sprawność należy sprawdzać codziennie.

4.5. Tabliczka znamionowa

Przedstawiona na rysunku tabliczka znamionowa jest umocowana bezpośrednio na urządzeniu.

Na tabliczce podane są wszystkie wskazówki i informacje wymagane dla bezpiecznej eksploatacji.

- 1) Numer EAN
- 2) Nr art./ nr model/ nr certyfikatu CE
- 3) Kategoria urządzenia / rodzaj konstrukcji
- 4) Wartość przyłączeniowa / Zużycie gazu / Ustawienie fabryczne na dany rodzaj gazu
- 5) Obciążenie cieplne
- 6) Data produkcji
- 7) Nr serii
- 8) Deklaracja zgodności CE
- 9) Symbol WEEE



4.6. Wymiana podzespołów (technik serwisu)



Przed wymianą podzespołu włączyć wszystkie występujące urządzenia zabezpieczające.

Przed wszystkim należy wyłączyć kurek gazu i uniemożliwić dostęp do urządzenia, które w przypadku aktywacji może prowadzić do niespodziewanych sytuacji zagrażających bezpieczeństwu i zdrowiu osób.

O ile okaże się to konieczne, zużyte podzespoły wymienić wyłącznie na oryginalne części zamienne.



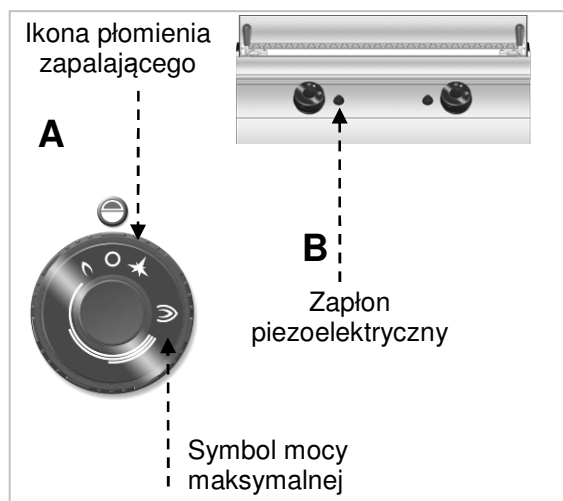
Nie ponosimy odpowiedzialności za szkody na osobach lub podzespołach, które powstały ze względu na zastosowanie części zamiennych innych niż oryginalne i ingerencję w urządzenie bez zezwolenia producenta, które mogły zmienić wymagania bezpieczeństwa.

5. UŻYWANIE I DZIAŁANIE

5.1. Opis obsługi.

Elementy obsługi dla najważniejszych funkcji znajdują się na panelu obsługi urządzenia.

- A) **Regulator gazu:** reguluje dopływ gazu i zmienia temperaturę.
- B) **Zapłon piezoelektryczny:** wyzwala płomień zapalający palnika.



5.2. Zapłon palnika

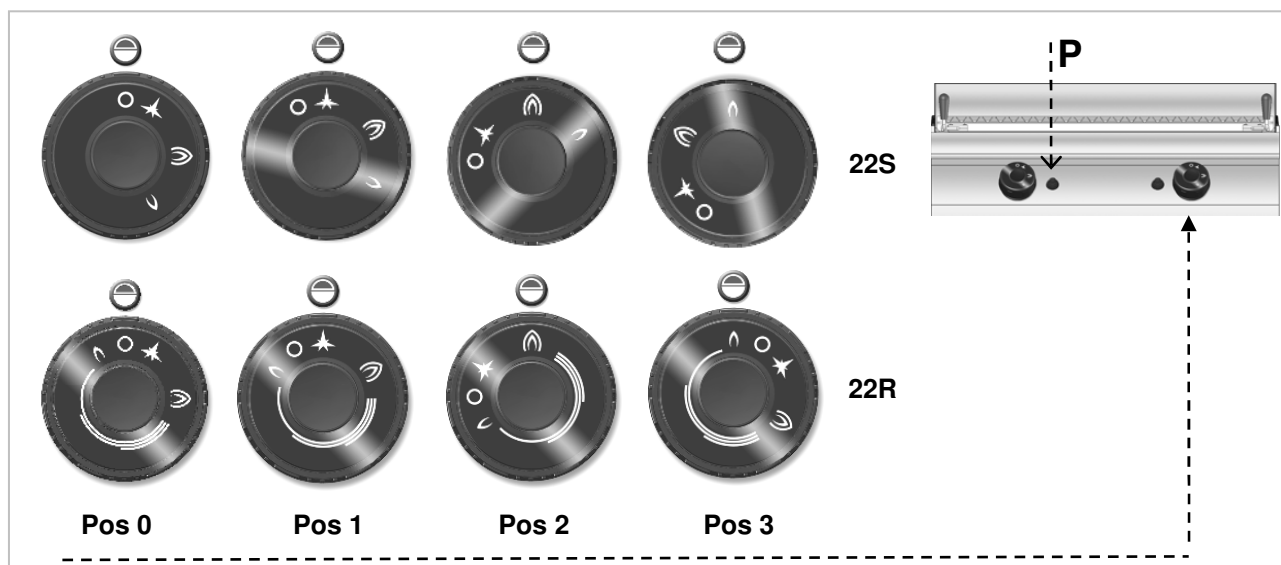
ZAPŁON

- A) Nacisnąć regulator palnika i obrócić w lewo (pozycja 1) (rys. str. 7)); jednocześnie nacisnąć przycisk **P**, aby zapalić płomień zapalający.
- B) Pokrętko regulatora trzymać wciśnięte przez około 10 sekund, by podgrzać element termiczny; następnie puścić regulator.
- C) Aby zapalić palnik gazowy, obrócić pokrętko regulatora w lewo (pozycja 2).
- D) Ustawić moc palnika (pozycja 3).

WYŁĄCZANIE

A) W celu wyłączenia palnika, regulator palnika obrócić w prawo (pozycja 1); płomień zapalający płonie dalej.

B) Aby wyłączyć płomień zapalający pokrętko regulatora obrócić w prawo (pozycja 0).

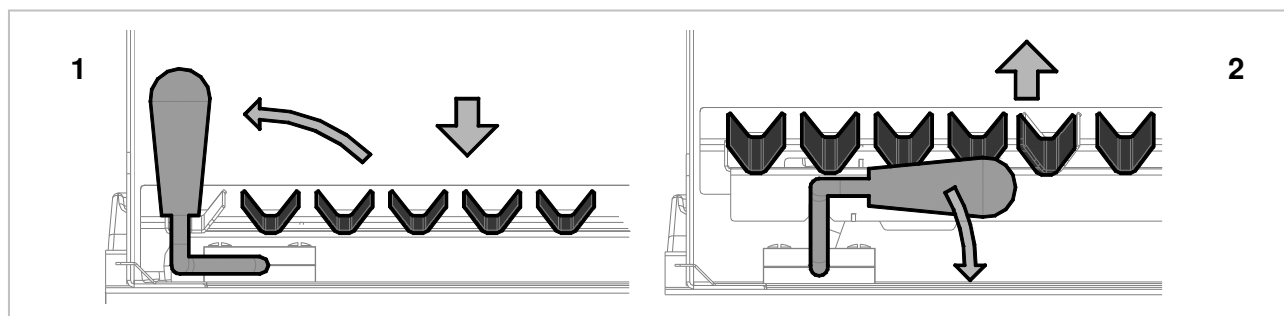


5.3. Ustawienie rusztu grilla

Ruszt grilla można regulować za pomocą przedniej rączki do regulacji wysokości.

Istnieją dwa ustawienia:

1. Obniżony ruszt grilla (rączka regulacji w pozycji pionowej)
2. Podniesiony ruszt grilla (rączka regulacji w pozycji poziomej)



5.4. Wskazówki dotyczące używania urządzenia

Jeśli urządzenie nie będzie przez dłuższy czas użytkowane, należy postępować w następujący sposób:

1. Odciąć dopływ gazu za pomocą kurka zamykającego.
2. Dokładnie oczyścić urządzenie i przyległe powierzchnie.
3. Na powierzchnie ze stali nierdzewnej nanieść warstwę oleju wazelinowego.
4. Wykonać wszystkie prace konserwacyjne.

Aby zagwarantować prawidłowe użytkowanie urządzenia, należy przestrzegać poniższych zaleceń:

- Stosować wyłącznie podane przez producenta wyposażenie;
- Nie używać urządzenia do podgrzewania garnków lub patelni, ponieważ mogłoby to spowodować uszkodzenie rusztu grilla.

i Przed włączeniem urządzenia należy dolać troszkę wody do zbiornika wychwytywego na tłuszcz. Ułatwi to jego oczyszczenie.

6. CZYSZCZENIE I KONSERWACJA

6.1. Wskazówki dot. czyszczenia i konserwacji



Przed rozpoczęciem prac konserwacyjnych włączyć wszystkie zamontowane urządzenia zabezpieczające.

Przed wszystkim należy wyłączyć kurek odcinający gaz i uniemożliwić dostęp do urządzeń, które w przypadku aktywacji mogą prowadzić do niespodziewanych sytuacji niebezpiecznych dla zdrowia osób.

6.2. Prawidłowa konserwacja

Odpowiednia konserwacja obejmuje codzienne czyszczenie wszystkich części, które mają kontakt z produktami spożywczymi, oraz regularną konserwację palnika i dysz.

Staranna konserwacja umożliwi najlepszą wydajność, dłuższą żywotność urządzenia i prawidłowe działanie urządzeń zabezpieczających.

Nigdy nie kierować na urządzenie strumienia wody ani myjki wysokociśnieniowej.

Do czyszczenia stali nierdzewnej nie używać waty żelaznej, szczotki żelaznej ani żelaznych skrobaków, ponieważ mogą one pozostawiać na powierzchni urządzenia cząsteczki żelaza, które na skutek utleniania prowadzą do tworzenia się rdzy.

Do usuwania wyschniętych resztek używać szpachelki drewnianej lub szpachelki z tworzywa sztucznego albo miękkiej gąbki czyszczącej.

W przypadku dłuższej przerwy w używaniu urządzenia nanieść na wszystkie powierzchnie ze stali nierdzewnej warstwę oleju wazelinowego.



Nie używać żadnych środków czyszczących, które zawierają niebezpieczne lub szkodliwe dla zdrowia substancje (rozpuszczalniki, benzyna).

Na koniec dnia pracy należy starannie oczyścić

- ruszt grilla
- urządzenie;
- miskę wychwyтовую tłuszczu.

Okresowo należy zlecać wykonanie przez wykwalifikowany personel następujących operacji:

- Kontrola ciśnienia i szczelności instalacji;
- Kontrola sprawności termoelementów
- Kontrola bezawaryjnego działania wyciągu oraz jego czyszczenie w razie konieczności.

6.3. Czyszczenie płyty grillowej

Należy postępować w podany poniżej sposób.

1. Usunąć za pomocą łopatki resztki potrawy z płyty grillowej (szczególną ostrożność zachować w przypadku płyt chromowanych).
2. Nasmarować płytę grillową środkiem rozpuszczającym tłuszcz i pozostawić na kilka minut.
3. Zamknąć otwór odpływowy za pomocą odpowiedniego korka.
4. Wlać gorącą wodę na płytę grillową i pozostawić na kilka minut.
5. Wyjąć miskę wychwyтовую.

6. Pod otwór wypływowy podstawić pojemnik.

7. Wyciągnąć kurek i odczekać, aż woda całkowicie spłynie.

8. Następnie starannie oczyścić i wysuszyć płytę grillową.



Zalecane jest mycie akcesoriów w zmywarce.






Starannie wysuszyć płytę grillową aby uniknąć tworzenia rdzy, a następnie nanieść warstwę ochronną z oleju wazelinowego.

7. ZAKŁÓCENIA DZIAŁANIA

Poniższe informacje służą rozpoznaniu i usunięciu ewentualnych zakłóceń w działaniu, które mogą pojawić się podczas używania urządzenia.

Niektóre z tych usterek użytkownik może usunąć samodzielnie, przy wszystkich pozostałych wymagana jest dokładna wiedza specjalistyczna. Takie problemy mogą usuwać wyłącznie wykwalifikowani pracownicy.

Problem	Przyczyna	Możliwości rozwiązania
Woń gazu.	Uwalnia się czasami w momencie zgaśnięcia płomienia.	Zakręcić kurek zamykający dopływ gazu i przewietrzyć pomieszczenie.
Płomień zapalający nie zapala się.	Zapłon iskrowy nie działa.	Sprawdzić działanie urządzeń zapalających. Zainicjować płomień zapalający ręcznie.
	Powietrze w przewodach w przypadku dłuższego przestoju w użytkowaniu.	 Skontaktować się z serwisem.
Płomień zapalający pali się, ale palnik nie włącza się.		Sprawdzić termostat roboczy.  Jeśli problem nadal istnieje, należy skontaktować się z serwisem.
Płomień jest żółty.	Palnik jest zanieczyszczony lub zatkany jest wyciąg.	 Skontaktować się z serwisem.

8. INSTALACJA

8.1. Opakowanie i rozpakowanie

Podczas rozładunku i instalowania urządzenia przestrzegać informacji producenta, które są podane bezpośrednio na opakowaniu oraz w niniejszej instrukcji.

Do podnoszenia i transportu produktu zaplanować użycie wózka widłowego lub wózka podnośnego, przy czym należy zwrócić uwagę na równomierne rozmieszczenie wagi, aby uniknąć zagrożenia przechylenia się opakowania (unikać nadmiernych przechyleń!).



Podczas używania urządzenia do podnoszenia zwracać uwagę na kable zasilające i na pozycję nóg.

Opakowanie składa się z kartonu i palety drewnianej. Na opakowaniu kartonowym nadrukowany jest szereg symboli, które zgodnie z międzynarodowymi ustaleniami informują o przepisach, których należy przestrzegać podczas załadunku i rozładunku, w czasie transportu i magazynowania urządzenia.



Podczas odbierania towaru sprawdzić, czy opakowanie jest kompletne i nie uległo uszkodzeniu w czasie transportu.

Ewentualne uszkodzenia należy natychmiast zgłosić firmie transportowej.

Wypakować urządzenie tak szybko, jak to jest możliwe, aby sprawdzić, czy urządzenie nie jest uszkodzone.

Nie rozcinać opakowania kartonowego ostrym narzędziem. Może to prowadzić do uszkodzenia znajdującej się w środku blachy nierdzewnej.

Opakowanie kartonowe ściągnąć z urządzenia od góry.

Po rozpakowaniu sprawdzić, czy wyposażenie urządzenia jest zgodne z zamówieniem.

W przypadku niezgodności natychmiast poinformować sprzedawcę.



Nie przechowywać materiału opakowaniowego (torebki nylonowe, styropian, zaciski ...) w zasięgu dzieci!

Usunąć warstwę ochronną PVC z powierzchni zewnętrznych i wewnętrznych. O ile jest to możliwe, nie używać do tego żadnych narzędzi metalowych.

8.2. Instalacja (technik serwisu)

Wszystkie etapy instalacji muszą być dokładnie przemyślane.

Miejsce ustawienia musi być wyposażone we wszystkie przyłącza zasilające oraz odpływ na odpady produkcyjne. Miejsce to musi być również odpowiednio oświetlone oraz spełniać wszystkie wymagania higieniczne i sanitarne zgodnie z obowiązującymi przepisami.

Urządzenie należy zainstalować w odstępie min. 5 cm od ściany, jeżeli ściana nie jest odporna na temperaturę min. 150 °C.

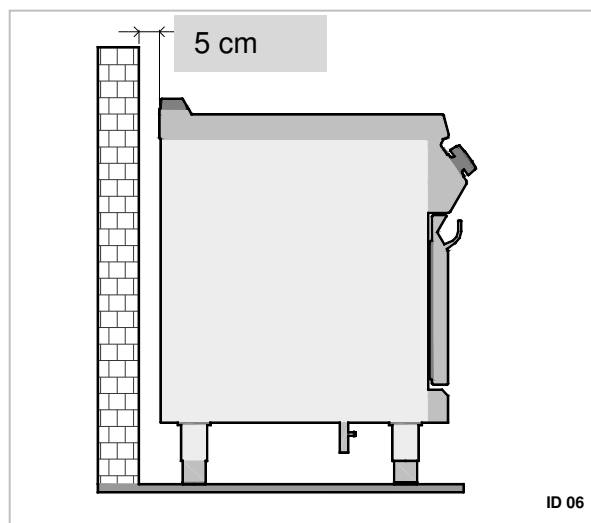


W sytuacji, kiedy urządzenie ma być umieszczone w pobliżu ścian, ścianek działowych, szafek kuchennych, elementów dekoracyjnych itp., muszą być one wykonane z materiałów niepalnych, w przeciwnym razie muszą być one nakryte odpowiednimi niepalnymi materiałami.

Ustawić urządzenie w pozycji poziomej regulując w tym celu pojedyncze nóżki.



Aby zagwarantować prawidłowe działanie urządzenia, urządzenie może być zainstalowane i używane tylko w dokładnie wentylowanym pomieszczeniu.



Wewnętrzna instalacja dopływu gazu oraz pomieszczenia, w którym znajduje się urządzenie, muszą być zgodne z postanowieniami obowiązującymi w kraju stosowania (rozporządzenie z dnia 12 lipca 1996 i UNI-CIG 87/23).

W celu zapewnienia odpowiedniego spalania gazu w palnikach musi być doprowadzana wymagana ilość powietrza tzn. ok 2 metry sześciennie na godzinę dla każdego kW zainstalowanej mocy.

8.3. Przyłącze gazu (technik serwisu)

Podłączenie gazu musi być wykonane zgodnie z obowiązującymi przepisami.

Przed podłączeniem urządzenia należy sprawdzić dane techniczne, rodzaj gazu, ciśnienie robocze i ilość przepływu, które podane są na tabliczce znamionowej.

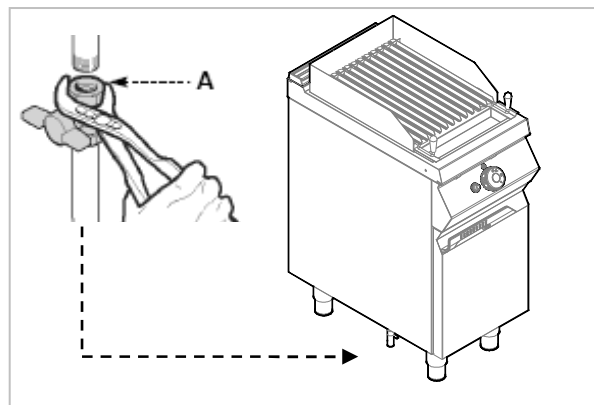
Podłączenie wykonane jest poprzez połączenie węża podłączeniowego urządzenia z rurą sieci gazowej. Na połączeniu należy zainstalować zawór odcinający gaz, aby w razie konieczności przerwać dopływ gazu.

Jeżeli w instalacji doprowadzania gazu występują znaczne wahania ciśnienia, zaleca się stosowanie regulatora ciśnienia.

Po podłączeniu należy sprawdzić przyłącze pod kątem wycieków gazu.



Podczas szukania wycieków gazu nigdy nie stosować otwartego płomienia!



8.4. Odprowadzanie produktów spalania

W celu zainstalowania urządzeń typu „A” nie przewiduje się stosowania podłączenia do instalacji wyciągowej, lecz stosowny wyciąg, który odprowadza produkty spalania na zewnątrz.

Instalacja pod wyciągiem (A)

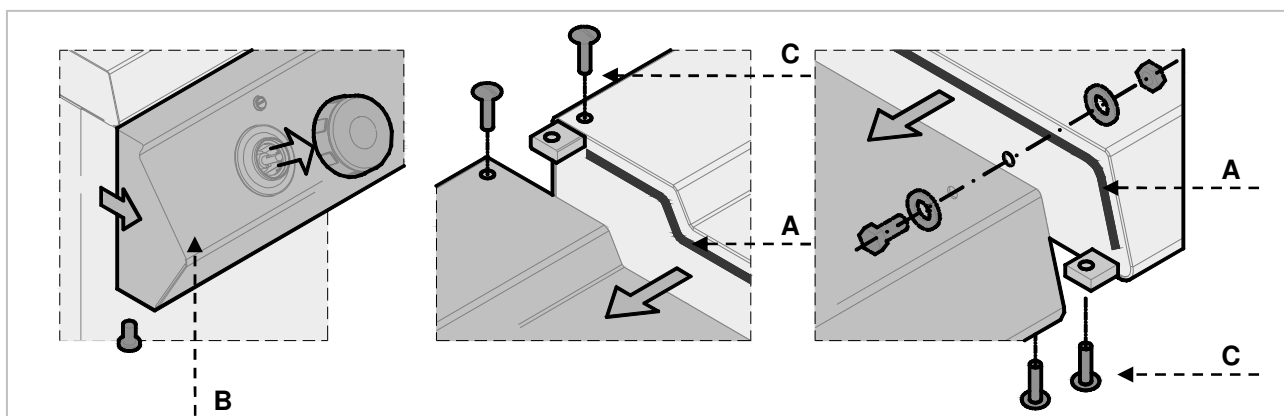
Ustawić urządzenie pod okapem wywiewnym (1), a do wylotu urządzenia przymocować rurę o wymiarach podanych na ilustracji.

Zakończenie przewodu spalinowego powinno znajdować się co najmniej 1,8 metra nad powierzchnią ustawczą urządzenia.

⚠ Zasilanie gazem urządzenia powinno być podporządkowane bezpośrednio wymuszonemu systemowi wywiewnemu: zablokowanie wentylatora wywiewnego powinno spowodować odcięcie dopływu gazu zasilającego.

⚠ Wentylator powinien włączać się automatycznie, gdy otwarty jest zawór gazu.

8.5. Montaż urządzenia w szeregu



W celu zamontowania urządzenia w szeregu (sąsiadując) należy postępować w następujący sposób:

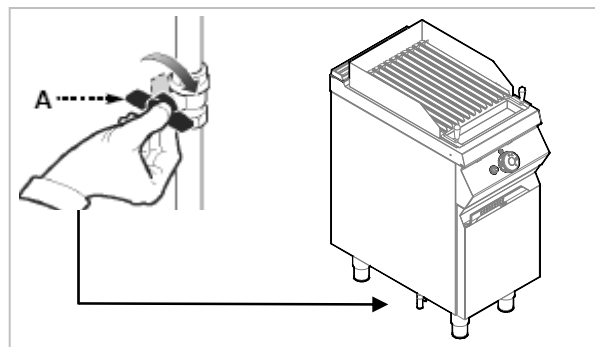
1. Zdemontować panel sterowania (B) i, w razie konieczności, usunąć kratę wywiewną.
2. Na stykających się bokach użyć taśmy uszczelniającej (A).
3. Przynależ urządzenia do siebie i ustawić je w pozycji poziomej (regulując nóżki).
4. Połączyć urządzenia elementami łącznymi (C).

8.6. Przebrojenie na inny rodzaj gazu (technik serwisu)

Urządzenie zostało sprawdzone przez producenta dla gazu podanego na tabliczce znamionowej. W przypadku stosowania innego rodzaju gazu, należy postępować w następujący sposób.

1. Zakręcić kurek zamykający dopływ gazu (A).
2. Wymienić dyszę palnika (patrz rozdział 9.2)
3. Wymienić dyszę palnika płomienia zapalającego (patrz rozdział 9.4)
4. Ustawić wartość minimalną na kurku palnika gazowego (patrz rozdział 9.1).

5. W razie konieczności należy wyregulować doprowadzenie powietrza pierwotnego palnika.
6. Usunąć naklejkę z tabliczki znamionowej i przykleić nową, z informacją o stosowanym aktualnie w instalacji gazie (pozycja 4 tabliczki znamionowej).



8.7. Kontrola (technik serwisu)

Przed uruchomieniem urządzenia należy przeprowadzić kontrolę instalacji w celu określenia warunków eksploatacji każdego pojedynczego podzespołu oraz rozpoznać ewentualne nieprawidłowości.

Zaleca się przeprowadzenie następujących kontroli:

1. Otwarcie kurka gazu i sprawdzenie szczelności połączeń;
2. Sprawdzenie prawidłowego zapłonu i płomienia palników gazowych;
3. Sprawdzenie i w razie konieczności wyregulowanie ciśnienia oraz przepływu gazu dla pozycji max i min (patrz rozdział 9.1).
4. Sprawdzenie prawidłowego działania termostatu zabezpieczającego.
5. Sprawdzenie przewodów gazowych pod kątem nieszczelności.

9. USTAWIENIA (technik serwisu)



Przed ustawieniem włączyć wszystkie występujące urządzenia zabezpieczające.

Przed wszystkim należy zamknąć zawór odcinający gaz i uniemożliwić dostęp do urządzeń, które w przypadku aktywacji mogą prowadzić do niespodziewanych sytuacji niebezpiecznych dla zdrowia osób.



Po zakończeniu wszystkich prac kalibracyjnych i nastawczych należy sprawdzić szczelność gazową oraz prawidłowe działanie urządzenia.

Upewnić się, że przy minimalnym lub maksymalnym ciśnieniu wyjściowym płomień jest stabilny.

Po zakończeniu regulacji założyć przygotowane cechy legalizacyjne i/lub załakować śruby regulacyjne.

9.1. Ustawienie wartości minimalnej na kurku gazowym



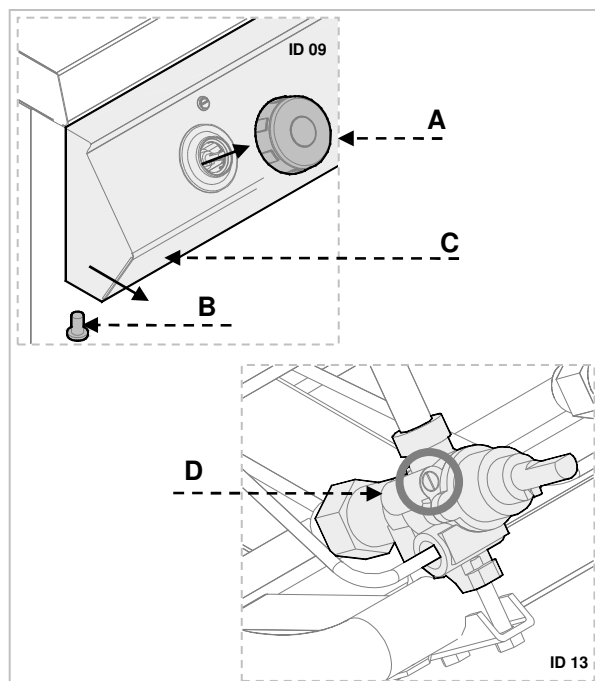
Ustawień tych należy dokonywać tylko wtedy, gdy podłączany rodzaj gazu różni się od gazu kontrolnego, po przebrojeniu układu zasilającego.



Przed dokonaniem takiego ustawienia sprawdzić, czy ciśnienie gazu odpowiada wartości odpowiedniego ciśnienia nominalnego (zob. tabela w załącznikach).

Należy postępować w podany poniżej sposób.

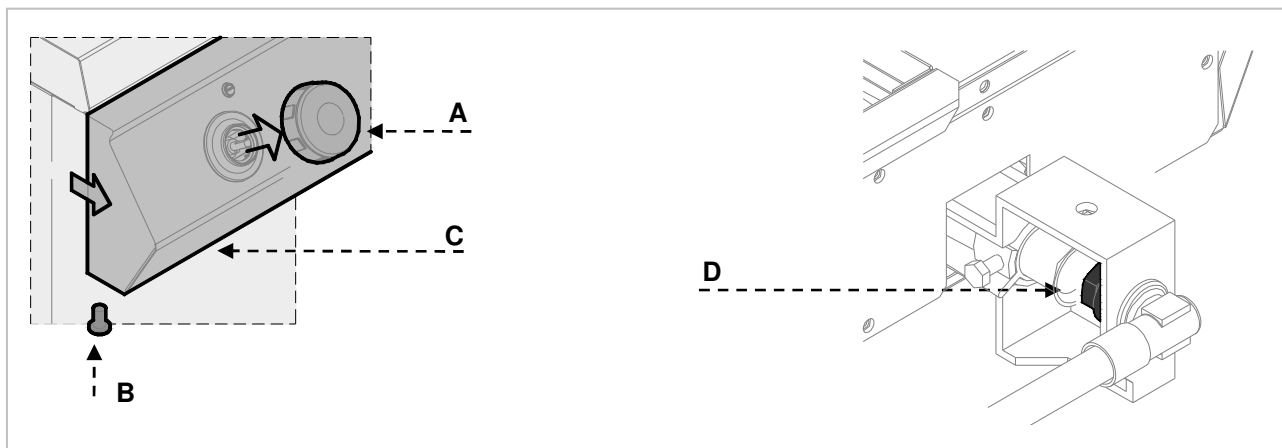
1. Zakręcić kurek zamykający dopływ gazu.
2. Odciągnąć pokrętło regulatora (A).
3. Wykręcić śruby B i zdjąć panel obsługi (C).
4. Ustawić śrubę obejścia D i wymienić ją na odpowiednią dla stosowanego rodzaju gazu (patrz załączniki). Po ustawieniu zalakować śrubę.
5. Na zakończenie zamontować panel obsługi (C) oraz pokrętło regulatora (A).



9.2. Wymiana dyszy palnika

Należy postępować w podany poniżej sposób.

1. Zakręcić kurek zamykający dopływ gazu.
2. Odciągnąć pokrętło regulatora (A).
3. Wykręcić śruby B i zdjąć panel obsługi (C).
4. Wymienić dyszę (D) na odpowiednią dla stosowanego gazu (zobacz załączniki).
5. Na zakończenie należy powrócić do ustawień stanu początkowego.

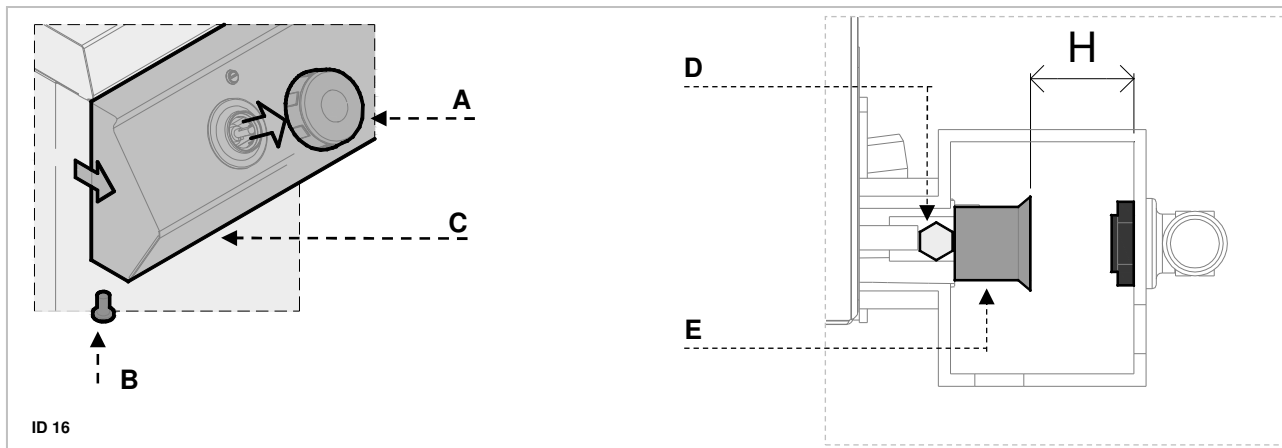


9.3. Ustawienie wlotu powietrza na palniku

Należy postępować w podany poniżej sposób.

1. Zakręcić kurek zamykający dopływ gazu.
2. Odciągnąć pokrętko regulatora (A).
3. Wykręcić śruby B i zdjąć panel obsługi (C).

4. Odkręcić śrubę (D) i ustawić tulejkę (E) w zależności od rodzaju stosowanego gazu (patrz załączniki).
5. Na zakończenie należy powrócić do ustawień stanu początkowego.

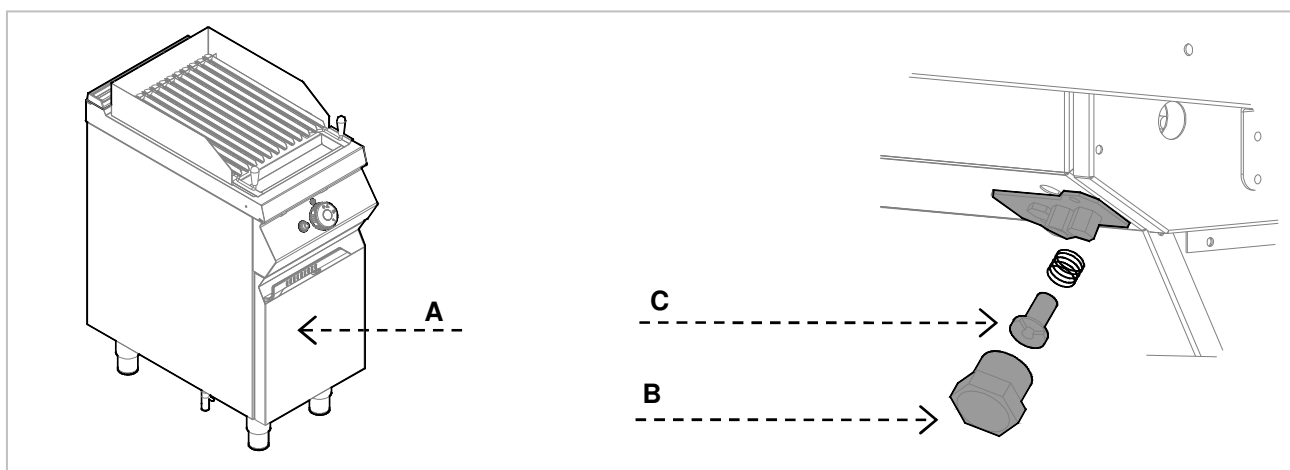


9.4. Wymiana dyszy płomienia zapalającego


Należy postępować w podany poniżej sposób.


- Zakręcić kurek zamykający dopływ gazu.
- Otworzyć pokrywę (A)
- Płomień zapalający jest przyporządkowany do palnika.
- Odkręcić nakrętkę (B).

- Wyciągnąć dyszę C i wymienić ją na taką, która jest odpowiednia dla stosowanego rodzaju gazu (patrz tabele w załącznikach).
- Ponownie przykręcić nakrętkę (B) i powrócić do ustawień początkowych.
- Zamknąć pokrywę (A).




10. UTYLIZACJA URZĄDZENIA

 Urządzenie jest oznakowane zgodnie z europejską dyrektywą 2002/96/EG, WASTE ELECTRICAL AND ELECTRONIC EQUIPMENT (WEEE).

 **Utylizując ten produkt zgodnie z przepisami, użytkownik przyczynia się do zapobiegania negatywnym skutkom dla środowiska i zdrowia.**



Symbol  na produkcie lub dołączonej dokumentacji wskazuje na to, że ten produkt nie może być traktowany tak jak normalne odpady z gospodarstwa domowego, tylko należy je przekazać do odpowiedniego punktu zbiorczego urządzeń elektrycznych i elektronicznych w celu poddania go recyngowi.

Należy przestrzegać lokalnych ustaleń odnośnie utylizacji odpadów.

Dalsze informacje dotyczące postępowania, ponownego zastosowania i recyngingu tego produktu są dostępne we właściwych lokalnych urzędach, komórce ds. utylizacji lub u sprzedawcy tego produktu.

ANLAGEN

ATTACHMENTS

ANNEXES

ALLEGATI

ANEXOS

ANEXOS

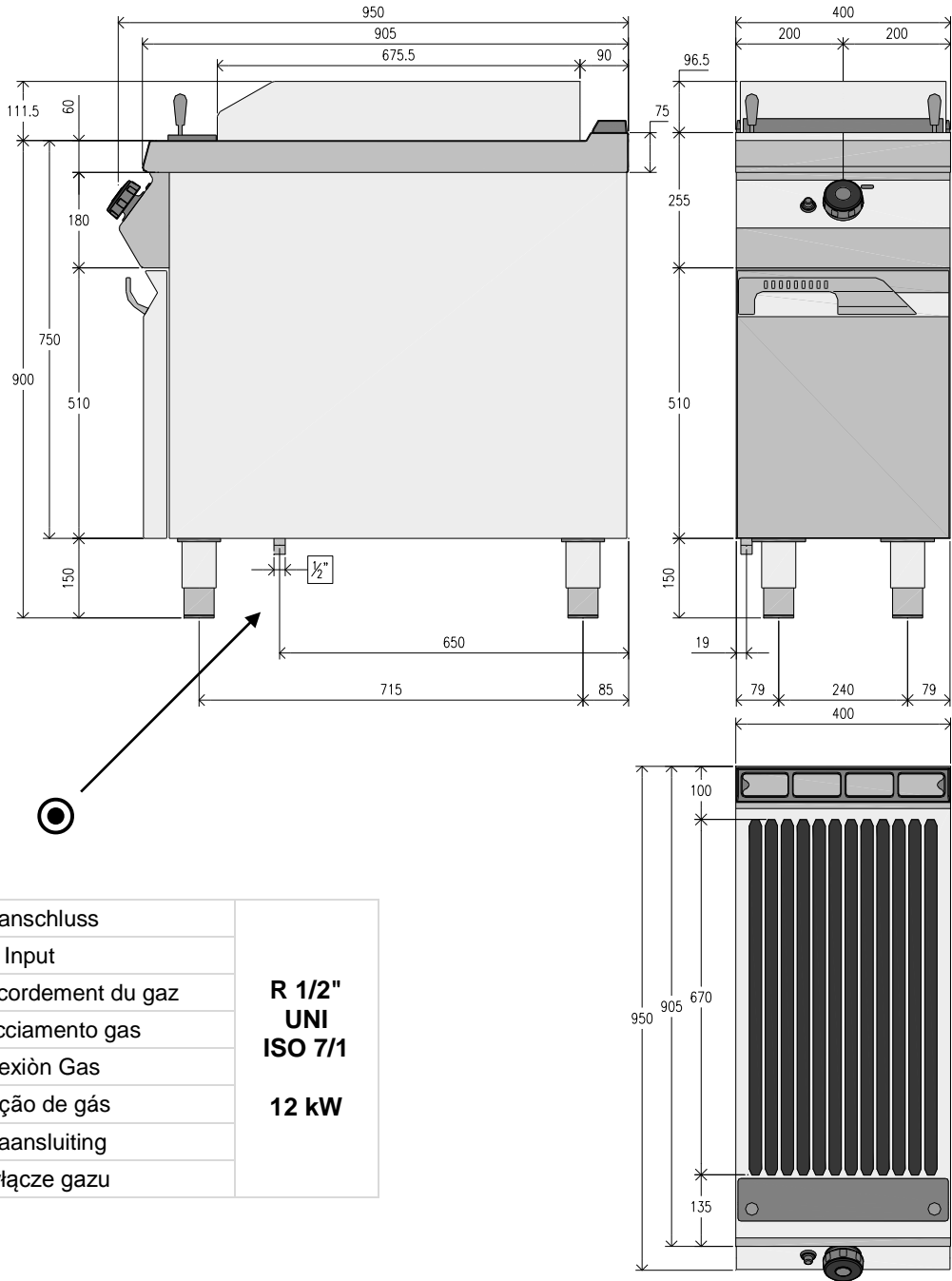
BIJLAGEN

ZAŁĄCZNIKI

Modelle	Brenner	ΣQ_n	Gasverbrauch			
Model	Burner		Gas consumption			
Modèle	Brûleur		Consommation de gaz			
Modello	Bruciatore		Consumo gas			
Modelo	Queimador		Consumo de gas			
Modelo	Queimador		Consumo de gás			
Model	Brander		Gasverbruik			
Model	Palnik		Zużycie gazu			
				G20	G25	G30
	9 kW	kW	m ³ /h	m ³ /h	kg/h	kg/h
GPG91M00	1	12	1,27	1,48	0,95	0,93
GPG92M00	2	24	2,54	2,95	1,89	1,86

GPG91M00

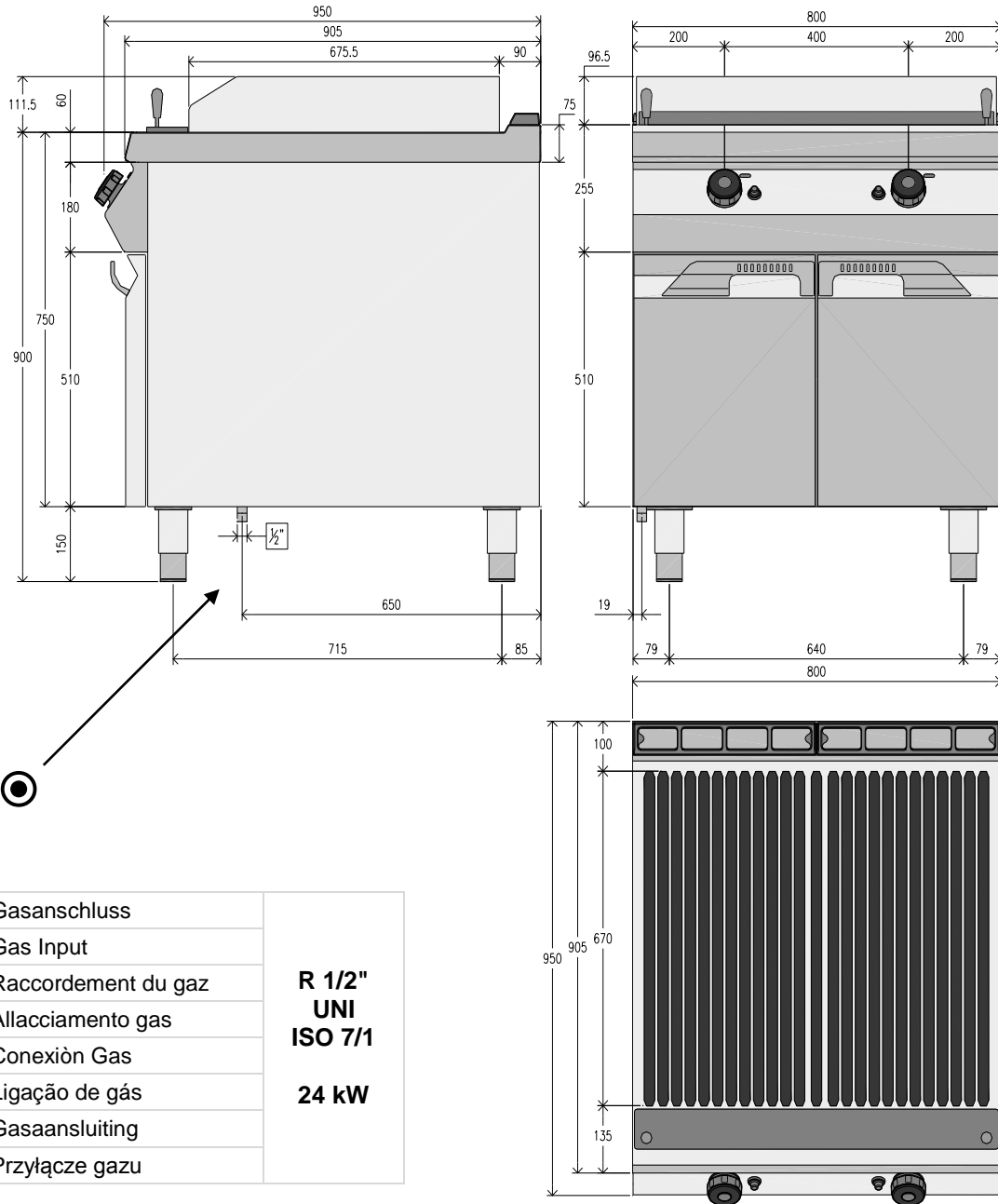
**ANSCHLUSSSCHEMA - CONNECTION CARD - FICHE DES RACCORDEMENTS -
 SCHEDA ALLACCIAMENTI - FICHA DE ENLACES - ESQUEMA DAS CONEXÕES -
 PLAN AANSLUITINGEN - SCHEMAT PODŁĄCZENIA**



	Gasanschluss	R 1/2" UNI ISO 7/1 12 kW
	Gas Input	
	Raccordement du gaz	
	Allacciamento gas	
	Conexiòn Gas	
	Ligação de gás	
	Gasaansluiting	
Przyłącze gazu		

GPG92M00

**ANSCHLUSSSCHEMA - CONNECTION CARD - FICHE DES RACCORDEMENTS -
 SCHEDA ALLACCIAMENTI - FICHA DE ENLACES - ESQUEMA DAS CONEXÕES -
 PLAN AANSLUITINGEN - SCHEMAT PODŁĄCZENIA**



	Gasanschluss	R 1/2" UNI ISO 7/1 24 kW
	Gas Input	
	Raccordement du gaz	
	Allacciamento gas	
	Conexiòn Gas	
	Ligação de gás	
	Gasaansluiting	
Przyłącze gazu		

Tabelle: Düsen für Brenner - Table: Burner nozzles - Tableau : Buses du brûleur - Tabella: ugelli dei bruciatori - Tabla: Toberas del quemador - Tabel: mondstukken voor de brander - Tabela: Dysze palnika

12 kW

①	②	Gas	Pen mbar	Qn max kW	Qn min kW	I ③	B ④	P ⑤	H mm ⑥
AT	II2H3B/P	G30/G31	50	12	4	150	85	22	13
		G20	20	12	4	260	Adj	27	13
BE	II2E+3+	G30/G31	28/37	12	4	170	100	22	13
		G20	20	12	4	260	Adj	27	13
		G25	25	12	4	270	Adj	27	13
BG	II2H3B/P	G30/G31	30	12	4	170	100	22	13
		G20	20	12	4	260	Adj	27	13
CH	II2H3+	G30/G31	28/37	12	4	170	100	22	13
		G20	20	12	4	260	Adj	27	13
	II2H3B/P	G30/G31	50	12	4	150	85	22	13
		G20	20	12	4	260	Adj	27	13
CY	II2H3+	G30/G31	28/37	12	4	170	100	22	13
		G20	20	12	4	260	Adj	27	13
	II2H3B/P	G30/G31	30	12	4	170	100	22	13
		G20	20	12	4	260	Adj	27	13
CZ	II2H3+	G30/G31	28/37	12	4	170	100	22	13
		G20	20	12	4	260	Adj	27	13
DE	II2ELL3B/P	G30/G31	50	12	4	150	85	22	13
		G20	20	12	4	260	Adj	27	13
		G25	20	12	4	285	Adj	27	13
DK	II2H3B/P	G30/G31	30	12	4	170	100	22	13
		G20	20	12	4	260	Adj	27	13
EE	II2H3B/P	G30/G31	30	12	4	170	100	22	13
		G20	20	12	4	260	Adj	27	13
ES	II2H3+	G30/G31	28/37	12	4	170	100	22	13
		G20	20	12	4	260	Adj	27	13
FI	II2H3B/P	G30/G31	30	12	4	170	100	22	13
		G20	20	12	4	260	Adj	27	13
FR	II2E+3+	G30/G31	28/37	12	4	170	100	22	13
		G20	20	12	4	260	Adj	27	13
		G25	25	12	4	270	Adj	27	13

Tabelle: Düsen für Brenner - Table: Burner nozzles - Tableau : Buses du brûleur - Tabella: ugelli dei bruciatori - Tabla: Toberas del quemador - Tabel: mondstukken voor de brander - Tabela: Dysze palnika

12 kW

①	②	Gas	Pen mbar	Qn max kW	Qn min kW	I ③	B ④	P ⑤	H mm ⑥
GB	II2H3+	G30/G31	28/37	12	4	170	100	22	13
		G20	20	12	4	260	Adj	27	13
GR	II2H3+	G30/G31	28/37	12	4	170	100	22	13
		G20	20	12	4	260	Adj	27	13
	II2H3B/P	G30/G31	30	12	4	170	100	22	13
		G20	20	12	4	260	Adj	27	13
HR	II2H3B/P	G30/G31	30	12	4	170	100	22	13
		G20	20	12	4	260	Adj	27	13
IE	II2H3+	G30/G31	28/37	12	4	170	100	22	13
		G20	20	12	4	260	Adj	27	13
IS	I3B/P	G30/G31	30	12	4	170	100	22	13
IT	II2H3+	G30/G31	28/37	12	4	170	100	22	13
		G20	20	12	4	260	Adj	27	13
LT	II2H3B/P	G30/G31	30	12	4	170	100	22	13
		G20	20	12	4	260	Adj	27	13
LU	I2E	G20	20	12	4	260	Adj	27	13
LV	II2H3B/P	G30/G31	30	12	4	170	100	22	13
		G20	20	12	4	260	Adj	27	13
MT	I3B/P	G30/G31	30	12	4	170	100	22	13
NL	II2L3B/P	G30/G31	30	12	4	170	100	22	13
		G25	25	12	4	270	Adj	27	13
NO	II2H3B/P	G30/G31	30	12	4	170	100	22	13
		G20	20	12	4	260	Adj	27	13
PT	II2H3+	G30/G31	28/37	12	4	170	100	22	13
		G20	20	12	4	260	Adj	27	13

Tabelle: Düsen für Brenner - Table: Burner nozzles - Tableau : Buses du brûleur - Tabella: ugelli dei bruciatori - Tabla: Toberas del quemador - Tabel: mondstukken voor de brander - Tabela: Dysze palnika 12 kW

①	②	Gas	Pen mbar	Qn max kW	Qn min kW	I ③	B ④	P ⑤	H mm ⑥
RO	II2H3B/P	G30/G31	30	12	4	170	100	22	13
		G20	20	12	4	260	Adj	27	13
	II2E3B/P	G30/G31	30	12	4	170	100	22	13
		G20	20	12	4	260	Adj	27	13
	II2L3B/P	G30/31	30	12	4	170	100	22	13
		G25	20	12	4	285	Adj	27	13
SE	II2H3B/P	G30/G31	30	12	4	170	100	22	13
		G20	20	12	4	260	Adj	27	13
SI	II2H3+	G30/G31	28/37	12	4	170	100	22	13
		G20	20	12	4	260	Adj	27	13
	II2H3B/P	G30/G31	30	12	4	170	100	22	13
		G20	20	12	4	260	Adj	27	13
SK	II2H3B/P	G30/G31	30	12	4	170	100	22	13
		G20	20	12	4	260	Adj	27	13
TR	II2H3+	G30/G31	28/37	12	4	170	100	22	13
		G20	20	12	4	260	Adj	27	13
	II2H3B/P	G30/G31	30	12	4	170	100	22	13
		G20	20	12	4	260	Adj	27	13
①	Land - Country - Pays - Paese - País - País - Land - Kraj								
②	Kategorie - Category - Catégorie - Categoria - Categoria - Categoria - Categoria								
③	Brennerdüse - Burner nozzles - Buse du brûleur - Ugello del bruciatore - Tobera del quemador - Bico de quemador - Mondstuk van de brander - Dysza palnika								
④	Zündbrennerdüse - Pilot burner nozzles - Buse du brûleur d'allumage - Ugello del bruciatore di accensione - Tobera del quemador de encendido - Bico de quemador piloto - Mondstuk van de ontstekingsbrander - Dysza palnika zapłonowego								
⑤	Druck Brennerdüse - Burner nozzle pressure - Pression de la buse du brûleur - Pressione dell'ugello del bruciatore - Presión de la tobera del quemador - Pressão de bico de quemador - Druk van het mondstuk van de brander - Ciśnienie dyszy palnika								

Tabelle der Gas-Eigenschaften - Table of gas characteristics - Tableau des propriétés du gaz - Tabella: caratteristiche di gas - Tabla de propiedades del gas - Tabela de propriedades de gás - Tabel van gaseigenschappen - Tabela własności gazu						
Familie Group Famille Tipi Familia Família Famili Rodzina	Gastypen Group Type de gaz Tipi di gas Tipos de gas Tipos de gás Gastypes Rodzaje gazu	Wobbeindex Wobbe index Indice de Wobbe Indice di Wobbe Índice de Wobbe Índice de Wobbe Wobbe-index Liczba Wobbego	Unterer Heizwert Net calorific value Pouvoir calorifique inférieur Potere calorifico min Valor inferior de combustión Valor calorífico mais baixo Onderste verbrandingswaarde Dolna wartość opałowa			
		MJ/m ³	Kcal/m ³	MJ/m ³	Kcal/m ³	MJ/kg
II	G20	45,67	8129	34,02		
	G25	37,38	6989	29,25		
III	G30	80,58			10908	45,65
	G31	70,69			11073	46,34

Tabelle der Gasdrücke - Table of gas pressure - Tableau des pressions - Tabella pressioni di gas - Tabla de presión del gas - Tabela de pressão de gás - Tabel van gasdruk - Tabela ciśnienia gazu

Land - Country - Pays - Paese - País - País - Land - Kraj	G20 mbar			G25 mbar			G30 mbar			G31 mbar		
	②	①	③	②	①	③	②	①	③	②	①	③
IT-GB-IE-PT-CH GR-ES-CZ	17	20	25	-	-	-	20	30	35	25	37	45
FR-BE	17	20	25	20	25	30	20	28	35	25	37	45
LU	17	20	25	-	-	-	-	-	-	-	-	-
DE	17	20	25	17	20	25	42,5	50	57,5	42,5	50	57,5
AT-CH	17	20	25	-	-	-	42,5	50	57,5	42,5	50	57,5
DK-SE-FI-CZ-SI LV-LT-EE-SK	17	20	25	-	-	-	25	30	35	25	30	35
NL	-	-	-	20	25	30	25	30	35	25	30	35
NO	-	-	-	-	-	-	25	30	35	25	30	35
HU	-	-	-	-	-	-	20	30	35	20	30	35
CY	-	-	-	-	-	-	20	28-30	35	25	37	45
MT	-	-	-	-	-	-	28	30	35	28	30	35
PL	17,5	20	25	-	-	-	-	-	-	-	-	-

- ① Nenndruck - Rate pressure - Pression nominale - Pressione nominale - Presión nominal - Pressão nominal - Nominale druk - Ciśnienie nominalne
- ② Mindestdruck - Minimum pressure - Pression minimale - Pressione minima - Presión mínima - Pressão mínima - Minimumdruck - Ciśnienie minimalne
- ③ Höchstdruck - Maximum pressure - Pression maximale - Pressione massima - Presión máxima - Pressão máxima - Maximumdruck - Ciśnienie maksymalne

DE

LAUT GESETZLICHER VORSCHRIFT STEHT DIESES HANDBUCH UNTER EIGENTUMS-
VORBEHALT UND DARF AUS DIESEM GRUND NICHT OHNE UNSERE GENEHMIGUNG
VERVIELFÄLTIGT UND/ODER IN JEDLICHER FORM AN DRITTE WEITERGEGEBEN WERDEN!

GB

IN COMPLIANCE WITH THE LAW IN FORCE, IT IS PROHIBITED TO REPRODUCE AND/OR
DISTRIBUTE THIS MANUAL IN ANY WAY WITHOUT THE AUTHORISATION OF THE PROPRIETOR!

FR

AUX TERMES DE LA LOI, LA PROPRIETE DE CETTE NOTICE EST RESERVEE. IL EST DONC
INTERDIT DE LA REPRODUIRE ET/OU DE LA DISTRIBUER SOUS QUELQUE FORME QUE CE SOIT
SANS NOTRE AUTORISATION!

IT

A TERMINI DI LEGGE È RISERVATA LA PROPRIETÀ DI QUESTO MANUALE CON DIVIETO DI
RIPRODURLO E/O DISTRIBUIRLO IN QUALSIASI FORMA SENZA NOSTRA AUTORIZZAZIONE!

ES

DE ACUERDO CON LOS TÉRMINOS DE LA LEY ESTÁ RESERVADA LA PROPIEDAD DE ESTE
MANUAL CON EXPRESA PROHIBICIÓN DE REPRODUCIRLO Y /O DISTRIBUIRLO EN CUALQUIER
FORMA SIN NUESTRA AUTORIZACIÓN!

PT

A PROPRIEDADE DESTE MANUAL É RESERVADA POR LEI, SENDO PROIBIDA A SUA
REPRODUÇÃO E/OU DISTRIBUIÇÃO EM QUALQUER FORMA SEM A NOSSA AUTORIZAÇÃO!

NL

DE FABRIKANT BEHOUDT ZICH HET RECHT VOOR OM DE KENMERKEN VAN DE
TOESTELLEN DIE IN DEZE PUBLICATIE WORDEN VOORGESTELD TE WIJZIGEN ZONDER
VOORAF TE VERWITTIGEN!

PL

ZGODNIE Z PRZEPISAMI PRAWNYMI NINIEJSZA INSTRUKCJA JEST NASZĄ WŁASNOŚCIĄ
I Z TEGO POWODU NIE MOŻE BYĆ BEZ NASZEJ ZGODY POWIELANA I / LUB PRZEKAZYWANA
W JAKEJKOLWIEK FORMIE OSOBOM TRZECIM!