



101530 / BF 16E



101560 / BF 30E



101535 / BF 30E OU

FRANÇAIS

Table des matières

1. Sécurité	50
1.1 Consignes de sécurité	50
1.2 Explication des symboles	53
1.3 Utilisation conforme	54
2. Généralités	55
2.1 Responsabilité et garantie	55
2.2 Protection des droits d’auteur	55
2.3 Déclaration de conformité	55
3. Transport, emballage et stockage	56
3.1 Inspection suite au transport	56
3.2 Emballage	56
3.3 Stockage	56
4. Données techniques	57
4.1 Aperçu des composants	57
4.2 Indications techniques	61
5. Installation et utilisation	63
5.1 Installation	63
5.2 Utilisation	65
6. Nettoyage	70
7. Anomalies de fonctionnement	71
8. Elimination des éléments usés	72

Bartscher GmbH
Franz-Kleine-Str. 28
33154 Salzkotten
Allemagne

Tél.: +49 5258 971-0
Fax: +49 5258 971-120
Assistance technique – Hotline : +49 5258 971-197
www.bartscher.com



Avant d'utiliser l'appareil, lire attentivement la notice d'utilisation et la conserver en un lieu facilement accessible !

La présente notice d'utilisation décrit l'installation, la manipulation et la maintenance de l'appareil, elle sert de source d'informations et d'ouvrage de référence.

La connaissance du contenu de la présente notice d'utilisation constitue une des conditions qui vous permet de vous protéger contre les risques, d'éviter les erreurs et, par conséquent, d'assurer une utilisation sûre et à l'abri des pannes.

En outre, il convient de respecter les consignes locales de prévention des accidents et les dispositions générales de sécurité valables pour l'utilisation de l'appareil.

La présente notice d'utilisation fait partie intégrante du produit; la conserver à proximité de l'appareil afin que le personnel d'installation, de commande, de maintenance et de nettoyage puisse y accéder en tout temps pour une future consultation.

En présentant l'appareil à une tierce personne, penser à présenter également la notice d'utilisation.

1. Sécurité

L'appareil est conçu d'après les règles techniques valables actuellement. Néanmoins, celui-ci peut comporter des risques en cas d'utilisation non conforme ou inappropriée.

Toute personne utilisant cet appareil doit respecter les instructions et recommandations présentées dans la présente notice d'utilisation.

1.1 Consignes de sécurité

- L'appareil n'est pas destiné à être utilisé par des personnes (y compris les enfants) aux moyens physiques, sensoriels ou intellectuels limités, ou sans expérience suffisante et/ou sans connaissances suffisantes, à moins que ces personnes se trouvent sous la surveillance d'une personne responsable de leur sécurité ou qu'elles obtiennent de cette personne les indications pour utiliser l'appareil.
- Les enfants devraient se trouver sous surveillance afin d'être sûr qu'ils ne s'amuse pas avec l'appareil.
- Lors de son fonctionnement, ne pas laisser l'appareil sans surveillance, car en cas de problème de fonctionnement, l'huile peut surchauffer et prendre feu à une température élevée.
- N'utiliser l'appareil que dans des locaux fermés.
- L'appareil n'est pas conçu pour une utilisation avec un minuteur intégré ou une télécommande.

- N'utiliser l'appareil que lorsque celui-ci est en parfait état de sécurité et de fonctionnement.
- Veuillez empêcher que les matériaux d'emballage tels que sacs plastiques ou éléments en polyester expansé soient à la portée des enfants. **Risque d'étouffement !**
- Toute intervention de maintenance ou de réparation ne doit être effectuée que par un spécialiste ou un atelier spécialisé qui utilise les pièces de rechange et les accessoires d'origine. **Ne tentez jamais de réparer vous-même l'appareil !**
- N'utiliser aucun accessoire ou aucune pièce détachée non recommandés par le fabricant. Ceux-ci pourraient présenter un danger pour l'utilisateur ou endommager l'appareil et entraîner des dommages corporels, en plus la garantie expire.
- Pour éviter tout risque et garantir une performance optimale de l'appareil, celui-ci ne doit être ni modifié ni transformé sans autorisation expresse du fabricant.



DANGER ! Risque de choc électrique ou d'électrocution !

Afin d'éviter tout risque, suivre les recommandations de sécurité ci-dessous.

- Éviter tout contact du câble avec des sources de chaleur et des objets pointus. Ne pas laisser le câble pendre d'une table ou de tout autre plan de travail. Veiller à ce que personne ne puisse marcher ou trébucher sur le câble.
- Ne pas plier, tordre, emmêler le câble d'alimentation ; toujours le garder tendu. Ne jamais placer l'appareil ou tout autre objet sur le câble d'alimentation.
- Ne pas poser le cordon sur la moquette ou autres isolations thermiques. Ne pas couvrir le cordon. Tenir le cordon éloigné des zones de travail.
- Inspecter périodiquement le câble d'alimentation pour vérifier s'il n'est pas abîmé. Ne jamais utiliser l'appareil lorsque le câble d'alimentation est endommagé. Afin d'éviter tout risque, si le câble est endommagé, le faire remplacer immédiatement par un réparateur agréé ou par un électricien qualifié.

- Débrancher toujours le cordon d'alimentation uniquement en tenant la fiche.
- Ne jamais transporter, déplacer ou soulever l'appareil à l'aide du cordon d'alimentation. A cette fin, utilisez les poignées de l'appareil.
- En aucun cas n'ouvrir l'enceinte de l'appareil. Si les connexions électriques sont modifiées, ou si la construction du système mécanique ou électrique est manipulée, il y a risque d'électrocution ou de choc électrique.
- Ne jamais plonger l'appareil et le câble d'alimentation dans l'eau ou dans d'autres liquides
- Ne pas utiliser de détergents caustiques et veiller à ce que l'eau ne pénètre pas à l'intérieur de l'appareil.
- Ne jamais utiliser l'appareil avec les mains humides ou en vous tenant sur un sol mouillé.
- Débrancher l'appareil de l'alimentation électrique,
 - lorsque l'appareil n'est pas utilisé,
 - lorsqu'un mauvais fonctionnement apparaît au cours de l'utilisation,
 - avant de nettoyer l'appareil.



SURFACES CHAUDES! Risques de brûlure !

Afin d'éviter tout risque, suivre les recommandations de sécurité ci-dessous.

- Pendant le fonctionnement, la surface de l'appareil est particulièrement brûlante ! Afin d'éviter les brûlures des doigts et des mains, veuillez ne pas toucher les surfaces brûlantes de l'appareil ! Lors du fonctionnement, vous ne pouvez toucher le panneau de commande de l'appareil qui sont prévus à cet effet.
- Encore après l'arrêt de l'appareil, l'huile/la graisse de friture se trouvant dans la cuve restent chaudes un certain temps, avant le nettoyage ou le déplacement de l'appareil, attendre qu'il refroidisse suffisamment. Les éclaboussures ou les projections d'huile/de graisse peuvent provoquer des brûlures des mains, des bras et du visage!

- Ne pas utiliser de produits humides pour la friture. Éliminer le surplus de glace des produits surgelés. Ne pas placer les produits surgelés dans le panier à frire au-dessus du bac rempli d'huile/de graisse chaude. Lors de la friture, même les plus petites gouttes d'eau peuvent entraîner des éclaboussures d'huile chaude et des petites projections.



AVERTISSEMENT ! Risque d'incendie ou d'explosion !

Afin d'éviter tout risque, suivre les recommandations de sécurité ci-dessous.

- Ne **jamais** utiliser l'appareil à proximité des produits inflammables (par exemple l'essence, les spiritueux, l'alcool, etc.). La haute température peut provoquer leur évaporation et en conséquence, au contact d'une source d'inflammation, cela peut entraîner une déflagration et causer des dommages corporels et matériels.
- Ne pas utiliser l'appareil à proximité ou en dessous des objets inflammables (comme les rideaux, les placards suspendus, etc.)
- En cas d'incendie, avant d'entreprendre les actions nécessaires pour éteindre le feu, couper l'alimentation électrique de l'appareil. Assurer une circulation d'air frais suffisante.

Attention : Ne pas arroser l'appareil avec de l'eau si l'alimentation n'est pas coupée : **Risque d'électrocution !**

1.2 Explication des symboles

Les consignes de sécurité et informations techniques importantes concernant l'appareil sont indiquées dans la présente notice d'utilisation par des symboles. Il est impératif de respecter ces consignes afin d'éviter les accidents ou les dommages corporels et matériels.



DANGER !

Cette indication attire l'attention sur un danger imminent qui peut entraîner des blessures graves ou la mort.



AVERTISSEMENT !

Cette indication indique des situations dangereuses qui peuvent causer des blessures graves ou la mort.



SURFACES CHAUDES !

Ce symbole en avertit l'utilisateur durant le fonctionnement de l'appareil. Tout non-respect entraîne des risques de brûlures!



ATTENTION !

Cette indication désigne des situations dangereuses éventuelles qui peuvent entraîner des blessures mineures ou des dommages, un mauvais fonctionnement et / ou défaut de fonctionnement de l'équipement.



INDICATION !

Cette indication désigne des conseils et des informations à suivre pour un fonctionnement efficace et sans défaut de l'appareil.

1.3 Utilisation conforme

La sécurité d'utilisation de l'appareil n'est garantie que si l'utilisation est conforme à la destination, en conformité avec les données figurant dans ce manuel d'instruction.

Tous les travaux techniques, ainsi que le montage et la maintenance ne peuvent être effectués que par le personnel d'un service qualifié.

La friteuse à beignets n'est destinée qu'à la cuisson des produits alimentaires adaptés.

Ne pas utiliser **la friteuse à beignets** pour :

- chauffer des plats et des liquides.



ATTENTION !

Toute autre utilisation que celle indiquée et/ou toute utilisation différente de l'appareil est interdite et est considérée comme non conforme.

Les prétentions de tous types contre le fabricant et/ou ses fondés de pouvoir par suite de dommages résultant d'une utilisation non conforme de l'appareil sont exclues.

L'exploitant est seul responsable en cas de dommages liés à une utilisation non conforme.

2. Généralités

2.1 Responsabilité et garantie

Toutes les indications et consignes contenues dans la présente notice d'utilisation ont été réunies en tenant compte des prescriptions en vigueur, du niveau actuel de développement technique ainsi que de nos connaissances et expériences de plusieurs années. Les traductions de la notice d'utilisation ont été également effectuées consciencieusement. Nous déclinons toutefois toute responsabilité en cas d'erreurs de traduction. La version allemande ci-jointe de la présente notice d'utilisation fait foi. Le contenu effectif de la livraison peut différer éventuellement des explications décrites ici et des représentations graphiques pour les modèles spéciaux, lorsque vous bénéficiez d'options de commande supplémentaires, ou liées aux dernières modifications techniques.



ATTENTION!

Avant de commencer toute activité en lien avec l'appareil, et surtout avant de l'utiliser, lire attentivement ce mode d'emploi !

Le fabricant **n'est pas tenu responsable** de tout dommage ou dysfonctionnement dus à :

- un non respect des indications de mise en service et de nettoyage ;
- une utilisation non conforme à l'utilisation de base ;
- des réparations effectuées par l'utilisateur ;
- l'utilisation de pièces de rechange non approuvées.

Nous nous réservons le droit d'apporter des modifications techniques sur le produit pour améliorer ses qualités fonctionnelles et son développement.

2.2 Protection des droits d'auteur

La notice d'utilisation et les textes, les dessins, figures et autres représentations qui y sont contenus sont protégés par la loi sur les droits d'auteur. Les reproductions de tous types et de toutes formes – même partielles – ainsi que l'exploitation et/ou la transmission de son contenu ne sont pas permises sans autorisation écrite du fabricant. Toute violation de ces dispositions ouvre droit à des dommages et intérêts. Les autres droits demeurent réservés.



INDICATION!

Les indications du contenu, les textes, dessins, figures et autres représentations sont protégés par les droits d'auteur et soumis à d'autres droits de propriété industrielle. Toute exploitation abusive est passible de peine.

2.3 Déclaration de conformité



L'appareil correspond aux normes et directives actuelles de l'Union européenne. Nous l'attestons dans la déclaration de conformité CE. Nous vous ferons volontiers parvenir sur demande la déclaration de conformité correspondante.

3. Transport, emballage et stockage

3.1 Inspection suite au transport

Vérifier l'intégralité et l'absence de dommages dus au transport dès réception du produit. En cas de dommages identifiables extérieurement dus au transport, refuser ou accepter le produit livré uniquement sous réserve.

Noter l'étendue du dommage sur les documents de transport/le bon de livraison du transporteur. Engager une réclamation.

Dès détection des défauts cachés, formuler immédiatement une réclamation, les prétentions à dommages et intérêts étant valables uniquement dans les délais prescrits.

3.2 Emballage

Ne jeter le carton extérieur de l'appareil. Vous en avez besoin éventuellement pour garder l'appareil, lors d'un déménagement ou lorsque vous devez envoyer l'appareil à notre service après-vente en cas d'éventuels dommages. Retirer complètement les emballages extérieur et intérieur avant la mise en service de l'appareil.



INDICATION!

Si vous désirez éliminer l'emballage, respectez les consignes en vigueur dans votre pays. Réintroduisez les matériaux d'emballage récupérables dans le circuit de recyclage.

Contrôlez si l'appareil et les accessoires sont complets. S'il devait manquer des éléments, veuillez contacter notre service après-vente.

3.3 Stockage

Garder les emballages fermés jusqu'à l'installation de l'appareil et en respectant les indications d'installation et de stockage apposées à l'extérieur.

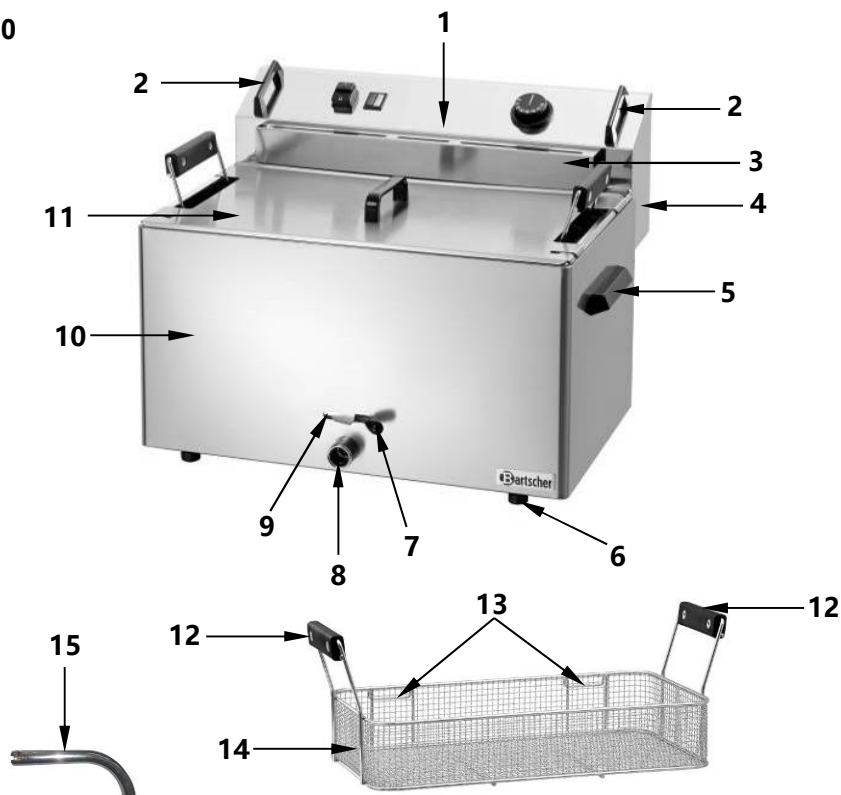
Stocker les emballages uniquement dans les conditions suivantes :

- Ne pas garder les emballages à l'extérieur.
- Les tenir à l'abri de l'humidité et de la poussière.
- Ne pas les exposer aux fluides agressifs.
- Les protéger des rayons du soleil.
- Eviter les secousses mécaniques.
- En cas de stockage prolongé (> 3 mois), contrôler régulièrement l'état général de tous les éléments et de l'emballage.
Si nécessaire, les rafraîchir et les renouveler.

4. Données techniques

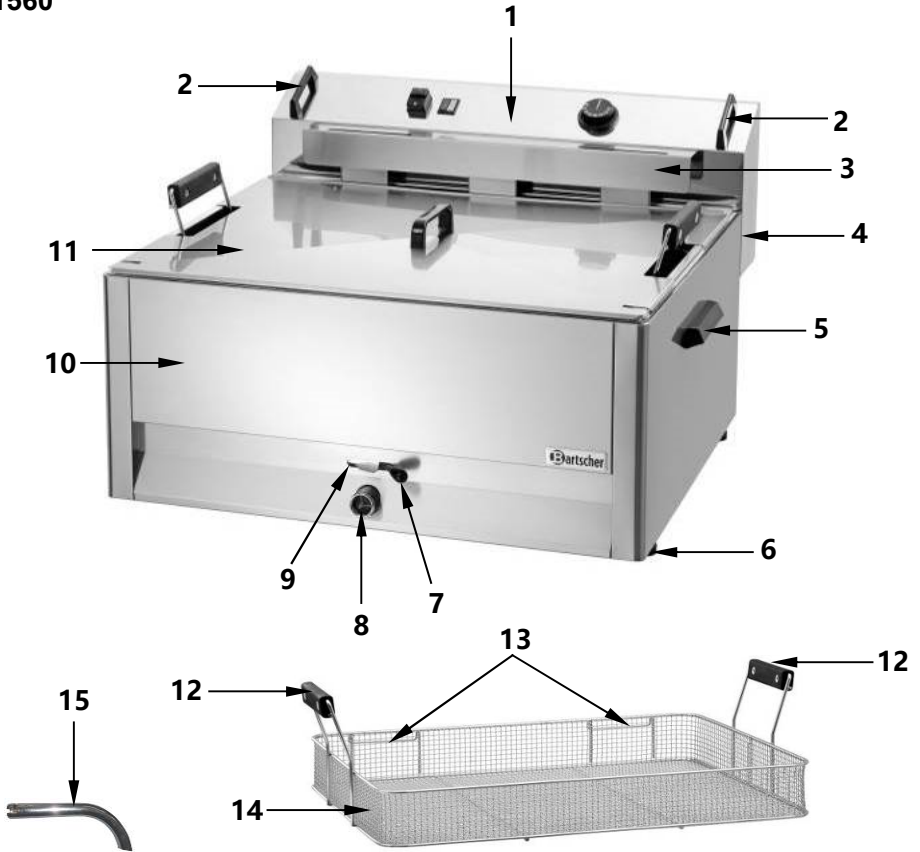
4.1 Aperçu des composants

101530



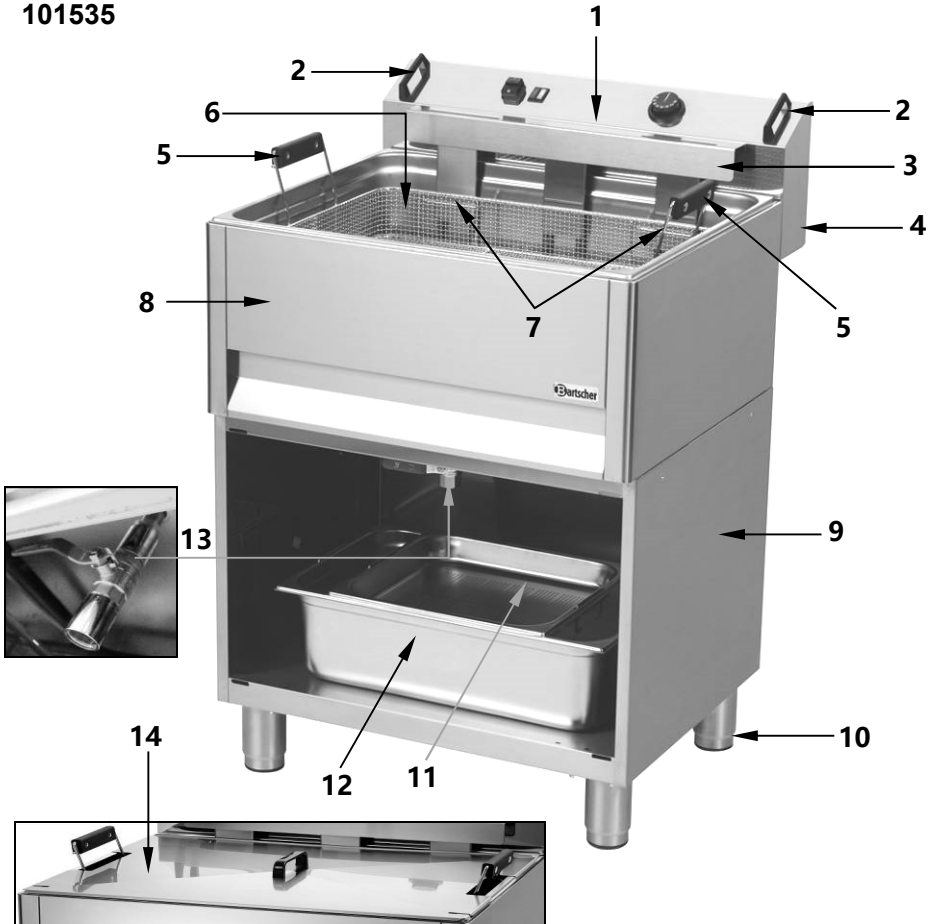
- | | |
|---|---|
| 1 Tableau de commande | 9 Sécurité |
| 2 Poignée de la boîte électrique | 10 Dispositif principal avec la cuve pour l'huile de friture |
| 3 Accroche pour le panier de friture | 11 Couverture en acier inoxydable avec poignée |
| 4 Boîte électrique | 12 Poignée du panier de friture |
| 5 Poignée du dispositif principal (2) | 13 Crochets du panier de friture |
| 6 Pieds (4) | 14 Panier de friture |
| 7 Levier de la vanne de vidange pour l'huile | 15 Tuyau pour vidanger l'huile |
| 8 Tubulure d'admission | |

101560



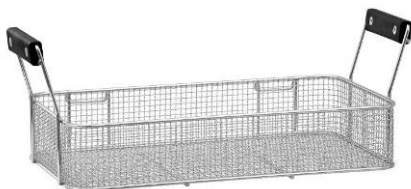
- | | |
|---|---|
| 1 Tableau de commande | 9 Sécurité |
| 2 Poignée de la boîte électrique | 10 Dispositif principal avec la cuve pour l'huile de friture |
| 3 Accroche pour le panier de friture | 11 Couvercle en acier inoxydable avec poignée |
| 4 Boîte électrique | 12 Poignée du panier de friture |
| 5 Poignée du dispositif principal (2) | 13 Crochets du panier de friture |
| 6 Pieds (4) | 14 Panier de friture |
| 7 Levier de la vanne de vidange pour l'huile | 15 Tuyau pour vidanger l'huile |
| 8 Tubulure d'admission | |

101535



- | | |
|---|--|
| 1 Tableau de commande | 8 Dispositif principal avec la cuve pour l'huile de friture |
| 2 Poignée de la boîte électrique | 9 Meuble bas ouvert |
| 3 Accroche pour le panier de friture | 10 Pieds réglables en hauteur (4) |
| 4 Boîte électrique | 11 Tamis avec poignée 2/3 GN |
| 5 Poignée du panier de friture | 12 Bac pour vidanger l'huile usagée avec poignée 1/1 GN (2) |
| 6 Panier de friture | 13 Vanne de vidange pour l'huile |
| 7 Crochets du panier de friture | 14 Couverture en acier inoxydable avec poignée |

Équipement supplémentaire (n'est pas fourni avec la friteuse !)



Panier de friture supplémentaire

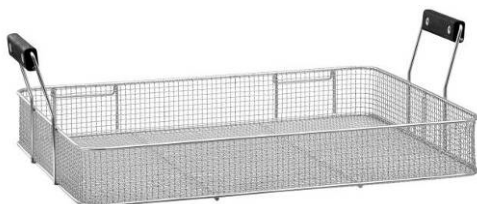
pour la friteuse 101530, 16L

Dimensions du panier :

L 475 x P 245 x H 80 mm

Poids : 1,3 kg

Code-No.: 101533



Panier de friture supplémentaire

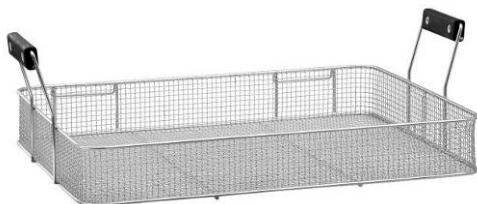
pour la friteuse 101560, 30L

Dimensions du panier :

L 570 x P 440 x H 80 mm

Poids : 1,9 kg

Code-No.: 101563



Panier de friture supplémentaire

pour la friteuse 101535, 30L

Dimensions du panier :

L 570 x P 440 x H 80 mm

Poids : 1,9 kg

Code-No.: 101418



Étagère pour le panier, accroche de droite

pour la friteuse 101560, 30L

Dimensions : L 645 x P 465 mm

Poids : 3,95 kg

Code-No.: 101565



Étagère pour le panier, accroche de droite

pour la friteuse 101535, 30L

Dimensions : L 645 x P 465 mm

Poids : 3,95 kg

Code-No.: 101608

4.2 Indications techniques

Nom	Friteuse à beignets BF 16E
Code-No. :	101530
Matériau :	Acier inoxydable
Composition :	<ul style="list-style-type: none">▪ cuve pour l'huile de friture et grande zone froide▪ thermostat de sécurité (protection contre la surchauffe)▪ vanne de vidange avec sécurité
Nombre de cuves pour l'huile de friture :	1, dimension de la cuve : L 515 x P 305 x H 130 mm
Contenance de la cuve pour l'huile de friture :	16 litres
Nombre de paniers de friture :	1, dimensions du panier : L 475 x P 245 x H 80 mm
Température :	50 °C à 190 °C
Puissance :	9 kW / 400 V 50 Hz 3 NAC
Dimensions :	L 560 x P 470 x H 400 mm
Poids :	14,7 kg
Équipement :	1 couvercle en acier inoxydable, tuyau pour vidanger l'huile

Nom	Friteuse à beignets BF 30E
Code-No. :	101560
Matériau :	Acier inoxydable
Composition :	<ul style="list-style-type: none">▪ cuve pour l'huile de friture et grande zone froide▪ thermostat de sécurité (protection contre la surchauffe)▪ système de vidange avec sécurité
Nombre de cuves pour l'huile de friture :	1, dimensions de la cuve : L 615 x P 490 x H 130 mm
Contenance de la cuve pour l'huile de friture :	30 litres
Nombre de paniers de friture :	1, dimensions du panier : L 570 x P 440 x H 80 mm
Température :	50 °C à 190 °C
Puissance :	15 kW / 400 V 50 Hz 3 NAC
Dimensions :	L 660 x P 650 x H 410 mm
Poids :	23,4 kg
Équipement :	1 couvercle en acier inoxydable, tuyau pour vidanger l'huile

Nom	Friteuse à beignets BF 30E OU avec le meuble bas ouvert
Code-No. :	101535
Matériau :	Acier inoxydable
Composition :	<ul style="list-style-type: none">▪ cuve pour l'huile de friture et grande zone froide▪ thermostat de sécurité (protection contre la surchauffe)▪ vanne de vidange avec sécurité
Nombre de cuves pour l'huile de friture :	1, dimensions de la cuve L 615 x P 490 x H 130 mm
Contenance de la cuve pour l'huile de friture :	30 litres
Nombre de paniers de friture :	1, dimensions du panier : L 570 x P 440 x H 80 mm
Température :	50 °C à 190 °C
Puissance :	15 kW / 400 V 50 Hz 3 NAC
Dimensions :	L 660 x P 650 x H 980-1040 mm
Poids :	40,0 kg
Équipement :	2 bacs pour vidanger l'huile usagée avec poignée 1/1 GN d'une profondeur de 150 mm 1 égouttoir avec poignée 2/3 GN 1 couvercle en acier inoxydable

Sous réserve de modifications techniques !

5. Installation et utilisation

5.1 Installation



ATTENTION !

Tous les travaux d'installation, de raccordement et de maintenance de l'appareil doivent être effectués par un technicien qualifié et agréé conformément aux normes internationales, nationales et locales.

Mise en place

- Déballez l'appareil et éliminez tout le matériel d'emballage.
- Placer l'appareil sur une surface égale, stable, sèche, résistante à l'eau, et résistante aux températures élevées.
- **Ne jamais** placer l'appareil sur une surface inflammable.
- Ne pas installer l'appareil à proximité de foyers ouverts, fours électriques, poêles de chauffage ou d'autres sources de chaleur.
- **Ne jamais** placer l'appareil au bord d'une table pour éviter qu'il ne se renverse ou qu'il tombe.
- **Ne jamais** placer l'appareil dans un environnement humide ou mouillé.
- En plaçant l'appareil, maintenir une distance d'au moins 10 cm des murs et autres objets.
- Placer le dispositif de façon à ce qu'il soit possible de le débrancher de l'alimentation électrique, en cas de besoin.
- Retirer le film de protection de l'appareil avant sa mise en marche. Supprimer délicatement le film pour ne pas laisser des résidus de colle. Enlever les résidus de colle éventuels en utilisant un diluant approprié.



ATTENTION !

Ne jamais retirer la plaque signalétique ni les avertissements.

Branchement



DANGER ! Risque d'électrocution ou de choc électrique !
En cas d'installation non conforme, l'appareil peut entraîner des blessures !

Avant l'installation, veuillez comparer les données du réseau local de distribution d'énergie avec les données techniques de l'appareil (voire la plaque signalétique). Ne brancher l'appareil qu'en cas de pleine conformité !

- Avant de brancher l'appareil à l'alimentation électrique, s'assurer que la tension et la fréquence indiquées sur la plaque signalétique correspondent aux valeurs assurées par l'installation électrique existante.

Pour la tension, une tolérance qui ne dépasse pas les $\pm 10\%$ est admissible.

- S'assurer de la disponibilité d'un coffret d'alimentation conforme aux prescriptions en vigueur et d'un conducteur de protection. Garder une vigilance particulière lors du branchement de l'installation électrique ; le câble utilisé doit avoir une section suffisante.
- Un disjoncteur multipolaire adapté à la puissance de l'appareil doit être mis en marche entre l'installation électrique et l'appareil. Assurer un accès rapide au disjoncteur possédant un espacement d'au moins 3 mm entre les contacts.
- Le branchement à l'installation électrique doit se faire conformément à la réglementation internationale, nationale et locale en vigueur.

5.2 Utilisation



ATTENTION !

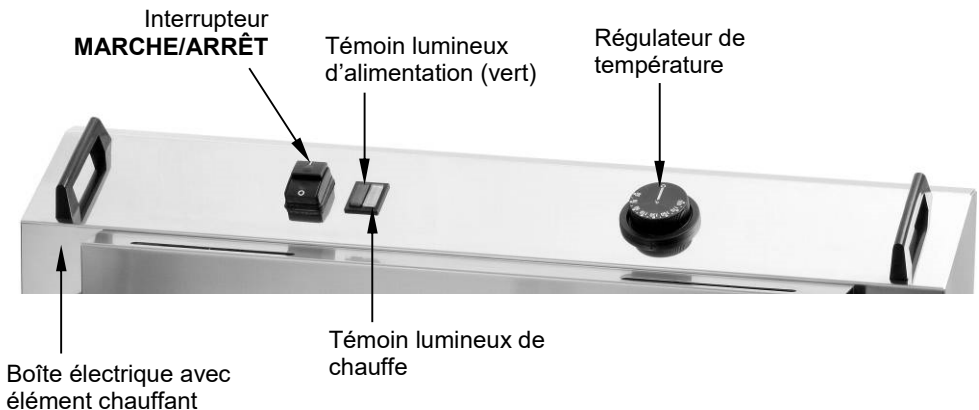
Seules les personnes connaissant le mode d'emploi et les risques spécifiques survenant au cours de la friture, peuvent utiliser la friteuse.

Préparation du dispositif

- Enlever le couvercle à l'aide des poignées et sortir le panier de friture du dispositif.
- Enlever la boîte électrique du dispositif en la soulevant doucement à l'aide des poignées (jusqu'à ce qu'un « clic » se fasse entendre).
- Avant le début de l'utilisation, il faut nettoyer soigneusement le dispositif et son équipement selon les indices du **point 6 « Nettoyage »**. Attention à ce que l'eau ne pénètre dans l'installation électrique et dans la boîte électrique. Essuyer minutieusement le dispositif et les éléments de l'équipement !
- Placer avec précaution la boîte électrique sur le bord arrière du dispositif principal. Le boulon en bas de la boîte électrique doit rentrer dans le trou de la cuve pour l'huile de friture. C'est ainsi que la boîte électrique est installée correctement.

Indice : Pour des raisons de sécurité, le dispositif ne fonctionne que quand la boîte est placée correctement sur le dispositif principal. À l'aide du micro-commutateur, la disponibilité de l'exploitation est déclenchée.

Tableau de commande



Mise en marche du dispositif

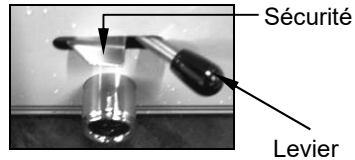


AVERTISSEMENT !

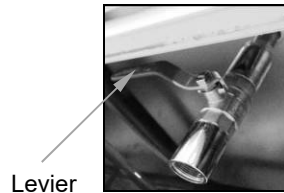
Avant de mettre en marche le dispositif, s'assurer qu'il est éteint (placer le régulateur de température sur « 0 » !).

- Avant de remplir la cuve pour l'huile de friture, s'assurer qu'elle ne contienne pas d'eau. La cuve pour l'huile de friture doit être propre et sèche.

Le système pour vidanger l'huile de friture pour les modèles **101530** et **101560** doit être fermé et bloqué (appuyer sur la sécurité vers le haut et placer le levier à droite).



- La vanne pour vidanger l'huile pour le modèle **101535** doit être fermée (le levier doit être positionné vers la gauche ou vers la droite).



Conseils d'utilisation de l'huile ou de la graisse en barres/en blocs.

- Pour la friture, utiliser de l'huile (par exemple de l'huile de tournesol ou de cacahuètes, etc.) ou de la graisse en barres/en blocs.
Attention: La graisse en barres (en blocs) doit être fondue dans un autre récipient!
- Utiliser uniquement des huiles et des graisses destinées aux températures élevées.
- Ne pas mélanger différents types d'huile ou de graisse, car leurs températures d'ébullition peuvent être différentes.



AVERTISSEMENT ! Risque de brûlures !

Ne pas utiliser de l'huile usagée, puisque un point d'inflammabilité plus bas augmente le risque d'auto-inflammation et cela est propice à la formation de mousse. Cela favorise également une apparition intensifiée de fumée et d'odeur.

- Verser prudemment l'huile dans la cuve jusqu'à ce que le niveau correct soit atteint (entre les indicateurs « **MIN** » et « **MAX** » dans la cuve). Les indicateurs se trouvent sur la face latérale de la cuve pour l'huile de friture.



ATTENTION !

Ne pas allumer l'appareil s'il n'y a pas d'huile dans la cuve. Toujours s'assurer que le niveau d'huile atteint la zone entre les indicateurs « MIN » et « MAX ».



AVERTISSEMENT !

RISQUE D'INCENDIE! Un niveau inférieur d'huile, sous l'indicateur MIN, entraîne un risque d'inflammation de l'huile.

RISQUE DE BRULURES! Un niveau supérieur d'huile, en dessus de l'indicateur MAX, entraîne un risque de débordement de l'huile.

Cuisson des beignets

- Mettre en marche l'appareil à l'aide de l'interrupteur **MARCHE / ARRÊT**. Le témoin lumineux d'alimentation s'allumera en vert.
- Mettre le régulateur de température sur la valeur souhaitée (50 °C - 190 °C), en le tournant dans le sens des aiguilles d'une montre.
- Lors de la chauffe, le témoin lumineux de chauffe est allumé pour ensuite s'éteindre, une fois la température choisie atteinte. Une fois que la température dans la cuve pour l'huile de friture baissera, le témoin lumineux de chauffe s'allumera de nouveau et l'appareil recommencera à chauffer.



AVERTISSEMENT ! Risque de brûlure !

Lors de l'utilisation de la friteuse, l'appareil ainsi que l'huile dans la cuve sont très chauds, il y a un risque d'inflammation de l'huile de friture.

L'appareil ne devrait pas être allumé trop longtemps !

Une fois le procédé de friture fini, mettre tout de suite le régulateur de température sur la position « 0 ».

- Pour de meilleurs résultats, attendre jusqu'à ce que la température souhaitée soit atteinte avant de mettre les aliments dans la cuve de la friteuse.



ATTENTION !

La quantité des produits ne peut pas être excessive pour ne pas perturber les résultats de cuisson ni provoquer le bouillonnement de l'huile.

- Le panier est très bien adapté à la cuisson des beignets.
- Le panier est équipé de deux poignées latérales et de deux crochets.
- Placer les produits choisis dans le panier et le plonger doucement dans l'huile de friture. Faire cuire les produits dans la friteuse.
- Une fois la cuisson terminée, soulever avec précaution le panier de friture à l'aide des poignées et le fixer à l'accroche près de la boîte électrique à l'aide des crochets. Attendre jusqu'à ce que les produits soient bien égouttés.



AVERTISSEMENT ! Risque de blessures!

La friteuse ne peut pas être utilisée avec le couvercle !

Mettre le couvercle uniquement afin de protéger le dispositif contre la poussière.

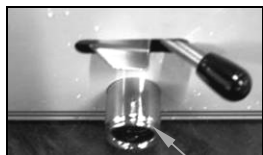
Avant de mettre le couvercle, s'assurer qu'il est sec, pour que l'eau ne pénètre pas dans la cuve pour l'huile, ce qui pourrait occasionner des éclaboussures dangereuses d'huile.

Changer / vidanger l'huile

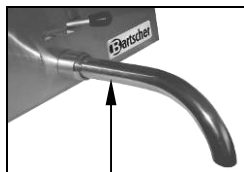
- Changer régulièrement l'huile de friture. Avant de verser l'huile usagée dans les bacs adaptés, attendre jusqu'à ce qu'elle refroidisse.

Friteuses à beignets 101530 / 101560

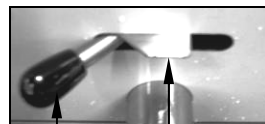
- Placer le bac adapté sous le tuyau pour vidanger l'huile.
- Avant de vidanger l'huile, installer le tuyau pour vidanger l'huile dans une tubulure d'admission à l'aide du joint à baïonnette.



Tubulure d'admission



Tuyau pour vidanger l'huile



Levier
Sécurité

- Ouvrir le mécanisme de déclenchement en appuyant sur la sécurité vers le haut et en déplaçant le levier à gauche.
- Verser l'huile de friture dans le bac adapté. S'assurer que le bac est stable.

Friteuse à beignets 101535

- Placer le bac pour vidanger l'huile fourni avec la friteuse dans le meuble bas sous la vanne de vidange. Mettre le tamis au-dessus du bac.
- Afin de vidanger l'huile, ouvrir la vanne de vidange (tirer le levier vers l'avant).
- Verser l'huile avec précaution dans le bac. S'assurer que le bac est stable.



ATTENTION !

Éliminer l'huile conformément à la réglementation relative à la protection d'environnement en vigueur.

Mécanisme de protection contre la surchauffe

- Si la friteuse est allumée accidentellement sans l'huile/la graisse dans la cuve, ou si le niveau de l'huile/de la graisse dans la cuve est trop bas, la friteuse s'éteindra automatiquement après avoir atteint la température d'environ 230 °C pour éviter la surchauffe. Si cela arrive, éteindre l'appareil à l'aide de l'interrupteur **MARCHE/ARRÊT** et retirer la fiche. Laisser l'appareil refroidir.
- Après l'arrêt automatique de l'appareil par le mécanisme de protection contre la surchauffe, l'appareil peut être de nouveau mis en marche, seulement si vous appuyez avant sur le bouton **RESET** dans le boîtier de distribution de l'appareil.
- Pour ce faire, l'appareil doit refroidir à une température inférieure à 170 °C, ensuite, dévisser, dans le sens contraire des aiguilles d'une montre, le bouchon du bouton **RESET**, presser la touche et visser le bouchon. Après la réalisation de ces opérations, l'appareil peut être mis en marche normalement.

Bouton **RESET**

6. Nettoyage



AVERTISSEMENT !

Avant de commencer à nettoyer l'appareil, mettre le régulateur de température sur « 0 », ensuite éteindre l'appareil à l'aide de l'interrupteur **ARRÊT/MARCHE**. Attendre jusqu'à ce que l'appareil refroidisse.

Ne pas utiliser de jet d'eau sous pression pour laver l'appareil!

Veiller à ce que l'eau ne pénètre pas à l'intérieur de l'appareil.



ATTENTION !

Ne pas utiliser des produits nettoyants agressifs ou des matières rugueuses qui pourraient endommager la surface de la friteuse.

- Nettoyer le dispositif régulièrement.
- Une fois l'huile de friture refroidie, la verser prudemment dans le bac (point « **Changer / vidanger l'huile** », page 68, 69). S'assurer que le bac soit stable.
- La résistance est facile à sortir de la cuve pour l'huile de friture, en soulevant et en enlevant la boîte électrique. Cela permet de nettoyer facilement la résistance et la cuve.



ATTENTION !

Ne jamais mouiller, ni plonger dans l'eau la boîte électrique (tableau de commande) afin de la nettoyer. L'humidité ne peut pas pénétrer à l'intérieur.

- Nettoyer l'élément chauffant et la cuve pour l'huile de friture à l'aide d'un chiffon humide avec du produit nettoyant doux. Passer un coup de chiffon avec de l'eau propre.
- Laver le panier de friture et le couvercle sous l'eau chaude avec du produit nettoyant doux. Les éléments très sales peuvent rester trempés un court instant.
- Nettoyer le tableau de commande, les surfaces du dispositif et le câble d'alimentation uniquement à l'aide d'un chiffon légèrement humide avec du produit nettoyant doux. L'humidité ne peut pas pénétrer à l'intérieur de la boîte électrique. Cela peut entraîner l'apparition d'un courant de dérive dangereux et perturber le fonctionnement de l'appareil.
- **Avant le montage, essayer tous les éléments !** Assembler de nouveau les pièces de l'appareil.

Entreposage de l'appareil

- Si l'appareil n'est pas utilisé pendant une longue période, il doit être nettoyé comme décrit ci-dessus et entreposé dans un endroit sec, propre et à l'abri du gel et du soleil et hors de portée des enfants. Afin de protéger la friteuse contre la saleté, l'emballer ou la couvrir. Ne pas placer d'objets lourds sur l'appareil.

7. Anomalies de fonctionnement

En cas de panne, débrancher l'appareil de l'alimentation électrique. Consultez le tableau suivant pour vérifier s'il est possible d'éliminer le problème de fonctionnement avant d'appeler nos services ou de contacter le vendeur.

Problème	Cause	Élimination du problème
L'appareil est branché à l'alimentation électrique, mais le témoin lumineux d'alimentation (vert) ne s'allume pas et l'appareil ne chauffe pas.	<ul style="list-style-type: none"> • La fiche est branchée incorrectement • Le fusible de l'alimentation électrique s'est activé • Le boîtier de distribution est placé incorrectement • Le mécanisme de protection contre la surchauffe s'est activé • Manque de contact dans le micro interrupteur 	<ul style="list-style-type: none"> • Retirer la fiche et la brancher correctement de nouveau • Vérifier le fusible, vérifier l'appareil en le branchant à une autre prise • Vérifier que le boîtier de distribution est correctement placé • Presser la touche RESET dans le boîtier de distribution • Contacter le vendeur
Le témoin lumineux s'allume, mais la température n'augmente pas.	<ul style="list-style-type: none"> • Coupure sur le raccord de l'élément chauffant • Endommagement de l'élément chauffant 	<ul style="list-style-type: none"> • Contacter le vendeur • Contacter le vendeur
Le témoin lumineux d'alimentation (vert) s'allume, mais, bien que la température soit choisie, le témoin lumineux de chauffe ne s'allume pas.	<ul style="list-style-type: none"> • La température réglée a été atteinte • Le thermostat est endommagé • Le témoin est endommagé. 	<ul style="list-style-type: none"> • Vérifier le fonctionnement après un changement de température • Contacter le vendeur • Contacter le vendeur
Après un certain temps, la résistance ne chauffe plus.	<ul style="list-style-type: none"> • Le mécanisme de protection contre la surchauffe s'est enclenché 	<ul style="list-style-type: none"> • Appuyer sur le bouton RESET dans le boîtier de distribution. Si la protection contre la surchauffe s'enclenche de nouveau après une courte période, contacter le vendeur.

Si vous ne parvenez pas à supprimer la cause du mauvais fonctionnement:

- ne pas ouvrir l'enceinte de l'appareil,
- informer le point de service client ou contacter votre vendeur en fournissant les informations suivantes :
 - le type de panne;
 - le numéro d'article et de série (consulter la plaque nominale au dos de l'appareil).

8. Elimination des éléments usés

Appareils usagés

Procéder à l'élimination de l'appareil usagé à la fin de sa durée de vie conformément aux prescriptions nationales. Il est recommandé de contacter une entreprise spécialisée dans la gestion des éléments usés ou de contacter le département d'élimination de votre commune.



AVERTISSEMENT !

Afin d'exclure l'abus et les risques encourus, rendre l'appareil usagé inutilisable avant son élimination. Débrancher pour cela l'appareil de l'alimentation secteur et retirer le câble d'alimentation de l'appareil.



ATTENTION !



Pour l'élimination de l'appareil veuillez respecter les prescriptions en vigueur dans votre pays et votre commune.

Recyclage de l'huile de friture usagée

Recycler l'huile/la graisse usagée en respectant l'environnement, conformément aux lois locales en vigueur.

Bartscher GmbH
Franz-Kleine-Str. 28
33154 Salzkotten
Allemagne

Tél.: +49 5258 971-0
Fax: +49 5258 971-120
Assistance technique – Hotline : +49 5258 971-197
www.bartscher.com