



Bartscher

CERANHERDE

CERAMIC GLASS STOVE
FOURNEAU VITROCERAMIQUE
CUCINA VETROCERAMICA
COCINA DE VITROCERAMICA
FOGÕES DE CERÂMICA
KERAMISCH FORNUIS
KUCHNIA CERAMICZNA

296411 / IR091M01
296421 / IR092M01
296431 / IRE92M01



INSTALLATIONS-, BEDIENUNGS-
UND WARTUNGSANWEISUNGEN

INSTALLATION, OPERATING
AND MAINTENANCE INSTRUCTIONS

MANUEL D'INSTALLATION,
D'UTILISATION ET D'ENTRETIEN

MANUALE DI INSTALLAZIONE,
USO E MANUTENZIONE

MANUAL DE INSTALACIÓN,
USO Y MANTENIMIENTO

MANUAL DE INSTALAÇÃO,
UTILIZAÇÃO E MANUTENÇÃO

HANDLEIDING VOOR INSTALLATIE,
GEBRUIK EN ONDERHOUD

WSKAZÓWKI DOTYCZĄCE INSTALACJI,
UŻYTKOWANIA I KONSERWACJI



Rev.-Nr.: 01-2017

DE

GB

FR

IT

ES

PT

NL

PL

DE TECHNISCHE ÄNDERUNGEN VORBEHALTEN!

GB TECHNICAL CHANGES RESERVED!

FR SOUS RÉSERVE DE MODIFICATIONS TECHNIQUES !

IT CI RISERVIAMO LA POSSIBILITÀ DI INTRODURRE MODIFICHE TECNICHE!

ES ¡SE RESERVA EL DERECHO A INTRODUCIR MODIFICACIONES TÉCNICAS!

PT SUJEITO A ALTERAÇÕES TÉCNICAS!

NL TECHNISCHE WIJZIGINGEN VOORBEHOUDEN!

PL WPROWADZANIE ZMIAN TECHNICZNYCH ZASTRZEŻONE!

1. INHOUDSOPGAVE

1. INHOUDSOPGAVE	1
2. INDEX	2
3. VEILIGHEID	3
4. ALGEMENE AANWIJZINGEN EN WAARSCHUWINGEN	4
4.1. Algemene aanwijzingen	4
4.2. Omschrijving van het apparaat	4
4.3. Typeplaat	5
4.4. Het vervangen van de onderdelen (onderhoudsmonteur)	5
4.5. Veiligheidsvoorzieningen	5
5. GEBRUIK EN WERKING	6
5.1. Omschrijving van de bediening	6
5.2. Aan- en uitzetten van de verwarmingsplaten	7
5.3. Aan- en uitzetten van de oven	8
5.4. Tips voor gebruik van het apparaat	8
6. REINIGING EN ONDERHOUD	9
6.1. Tips voor reiniging en onderhoud	9
6.2. Periodiek onderhoud	9
6.3. Reiniging van de ceramische plaat	10
6.4. Reiniging van de oven	10
7. STORING IN DE WERKING	11
8. INSTALLATIE	11
8.1. Verpakking en uitpakken	11
8.2. Installatie (onderhoudsmonteur)	12
8.3. Montage van het apparaat in een reeks	13
8.4. Aansluiting op het elektriciteitsnet (onderhoudsmonteur)	13
8.5. Controle (onderhoudsmonteur)	15
9. VERWIJDERING VAN HET APPARAAT	16
BIJLAGEN	I

2. INDEX

A

Aan- en uitzetten van de oven 8
 Aan- en uitzetten van de verwarmingsplaten 7
 Aansluiting op het elektriciteitsnet 13
 Algemene aanwijzingen 4

C

Controle 15
Controlelampje RESTWARMTE 6

H

Het vervangen van de onderdelen 5

I

Installatie 12

L

Langdurig buitengebruik 8

M

Montage van het apparaat in een reeks 13

O

Omschrijving van de bediening 6
 Omschrijving van het apparaat 4
 Onderhoud 9

P

Periodiek onderhoud 9

R

Reiniging van de ceramische plaat 10
 Reiniging van de oven 10

S

STORING IN DE WERKING 11

T

Tips voor gebruik van het apparaat 8
 Tips voor normaal gebruik van het apparaat 8
 Tips voor reiniging 9
 Typeplaat 5

U

Uitpakken 11

V

VEILIGHEID 3
 Veiligheidsthermostaat oven 5
 Veiligheidsvoorzieningen 5
 Verpakking 11
 Verwarmingsplaten - veiligheidsthermostaat 5
 VERWIJDERING VAN HET APPARAAT 16

3. VEILIGHEID



Vooraleer het apparaat wordt gebruikt, dient de gebruikshandleiding nauwkeurig te worden gelezen.

De handleiding bevat belangrijke informatie betreffende veilig gebruik en onderhoud van het apparaat. Bewaar deze handleiding zorgvuldig en raadpleeg wanneer nodig.



De elektrische installatie werd uitgevoerd in overeenstemming met de normen **CEI EN 60335-1** i **60335-2-36**.



Om enig gevaar te voorkomen, moet de beschadigde aansluitkabel door de fabrikant of een deskundige worden vervangen.

De fabrikant heeft bij het ontwerpen en de fabricage speciaal gezorgd om risico's voor de veiligheid en gezondheid van het personeel tijdens de bediening van het apparaat te voorkomen.

Lees aandachtig de instructies in de gebruikshandleiding en alle instructies geplaatst direct op het apparaat. Besteed bijzondere aandacht aan de instructies betreffende veiligheid.

De ingebouwde veiligheidsvoorzieningen mogen nooit worden aangepast of verwijderd. Het niet navolgen van deze regels kan veiligheids- en gezondheidsrisico van de daar werkende personen opleveren.

Het wordt aanbevolen enige testen uit te voeren om over de plaatsing en de functies van de bedieningselementen kennis te krijgen en vooral over deze die voor aan- en uitschakelen van het apparaat zijn verantwoordelijk.

Het apparaat dient alleen te worden bestemd voor het gebruik waarvoor het ontworpen is; ieder ander gebruik wordt beschouwd als incorrect.

De fabrikant aanvaardt geen enkele aansprakelijkheid voor materiële schade of schade aan personen veroorzaakt door incorrect of onjuist gebruik van het apparaat.

Alle onderhoudswerkzaamheden die een specifieke technische kennis of speciale vaardigheden vereisen, worden uitsluitend door gekwalificeerd personeel uitgevoerd.

Om de hygiëne te verzekeren en het voedsel tegen verontreiniging te beschermen, moeten de elementen die direct of indirect in contact met het voedsel komen en alle naburige gebieden grondig worden gereinigd. Hiervoor de wasmiddelen gebruiken die voor de voedingsindustrie zijn geschikt, vermijd het gebruik van brandbare of schadelijke stoffen.

Zorg ervoor dat na elk gebruik alle branders en controle elementen zijn uitgeschakeld en de aansluitkabels zijn losgekoppeld.

Wanneer het apparaat gedurende langere tijd buitenbedrijf is, moeten alle aansluitkabels worden gescheiden en het apparaat binnen en buiten grondig gereinigd.



Voor directe aansluiting van het apparaat aan het elektrische net moet een hulpinrichting worden aangebracht waarin de opening van de contacten zo groot is dat de scheiding van de stroom in de omstandigheden van overspanning categorie III wordt uitgevoerd, wat ook met de installatieprincipes overeenkomt.



Het apparaat moet voorzichtig worden behandeld tijdens de installatie, plaatsing, bevestiging en aansluiting op het lichtnet (Hoofdstuk 8 „**INSTALLATIE**”).



Het apparaat mag niet onder een waterstraal worden gereinigd.



Als het oppervlak van het fornuis is gebarsten, onmiddellijk het apparaat van het lichtnet afhaken.



Op het hete oppervlak van het fornuis geen plastic bakken plaatsen.



Vermijdt het gebruik van aluminiumfolie voor het beschermen van het oppervlak tijdens het werk van het apparaat.

4. ALGEMENE AANWIJZINGEN EN WAARSCHUWINGEN

4.1. Algemene aanwijzingen

Deze gebruikshandleiding is door de fabrikant opgesteld om voor bevoegd personeel informatie nodig voor werk met het apparaat te verstrekken.

Het wordt aanbevolen dat de geadresseerden van de informatie het zorgvuldig en strikt doorlezen.

Door het doorlezen van deze informatie kan het risico voor menselijke gezondheid en veiligheid worden voorkomen.

Bewaar deze instructies voor de gehele levensduur van het apparaat op een bekend en goed bereikbare plaats wanneer nodig altijd kan worden geraadpleegd.

Om belangrijke informatie van de tekst te benadrukken of aandacht op belangrijke gegevens te leggen, worden speciale symbolen gebruikt:

Waarschuwing



Het wijst op belangrijke veiligheidsvoorschriften aan. Om de gezondheid en de veiligheid van personen niet in gevaar te brengen en geen schade te veroorzaken, is het juiste gedrag nodig.

Voorzichtig



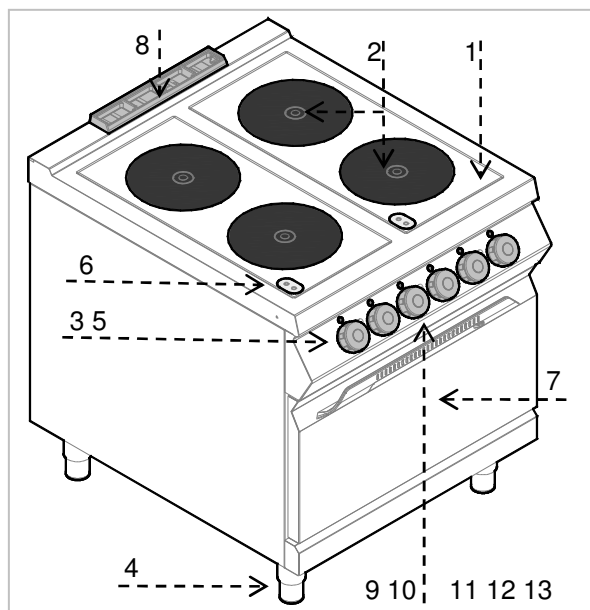
Wijst op belangrijke technische informatie die niet onderschat mogen worden.

4.2. Omschrijving van het apparaat

Het elektrische fornuis met ceramische plaat met infrarood is ontworpen en geproduceerd voor het bereiden en koken van levensmiddelen in de professionele gastronomie.

- 1) **Fornuis:** ceramische plaat met infrarood verwarmingselement;
- 2) **Verwarmingsplaat;**
- 3) **Temperatuurregelaar:** regelt het elektrisch vermogen van de elektrische verwarmingsplaat;
- 4) Instelbare poten;
- 5) **Controlelampje netspanning:** toont de actieve elektrische spanning.
- 6) **Controlelampje verwarmingsplaat:** Toont de activering van de verwarmingsplaten en brandt als de verwarmingsplaten warmer zijn dan 50 °C.
- 7) **Elektrische oven (statisch);**
- 8) **Uitlaat rook van de oven;**
- 9) **Thermostaatregelaar oven:** regelt de temperatuur van de elektrische oven.
- 10) **Schakelaar oven:** zet het verwarmingselement van de oven aan of eventueel uit.
- 11) **Controlelampje thermostaat:** toont de activering van de veiligheidsthermostaten.

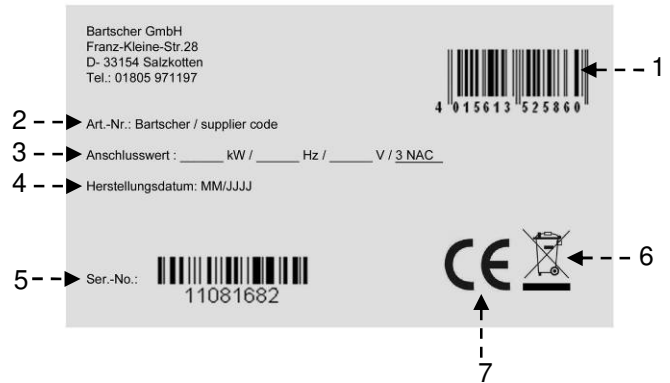
- 12) **Controlelampje spanning:** toont de activering van de spanning.
- 13) **Controlelampje temperatuur:** toont het verwarmen van de oven.



4.3. Typeplaat

Het op de afbeelding weergegeven typeplaatje wordt direct op het apparaat aangebracht. Op het typeplaatje worden alle aanwijzingen en informatie voor veiligheid bij gebruik weergegeven.

- 1) EAN-Nummer
- 2) Nr art. / Model Nr.
- 3) Stroomverbruik: Nominiaal Vermogen / Frequentie van de voedingsspanning / Voedingsspanning
- 4) Productiedatum
- 5) Serienummer
- 6) WEEE symbolen



4.4. Het vervangen van de onderdelen (onderhoudsmonteur)



Alle bestaande veiligheidsvoorzieningen worden vóór het vervangen van een onderdeel geactiveerd.



Schakel de stroomvoorziening met een potentiaal scheider uit. Wanneer nodig vervang de versleten onderdelen tegen de nieuwe originele componenten.

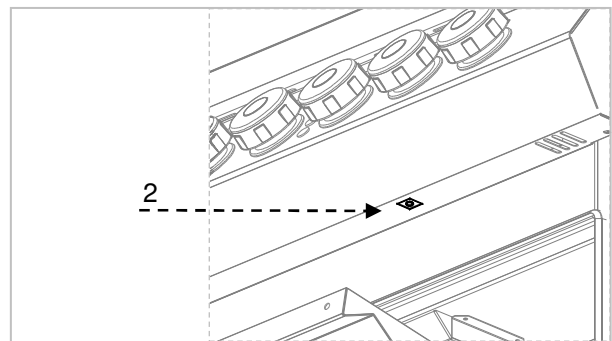


Wij zijn niet aansprakelijk voor schade op personen of onderdelen die zijn ontstaan door gebruik van andere dan originele onderdelen of aanpassing van het apparaat zonder toestemming van de fabrikant die de veiligheidseisen zou kunnen veranderen.

4.5. Veiligheidsvoorzieningen

Het apparaat is uitgerust met de volgende veiligheidsvoorzieningen:

1. **Verwarmingsplaten – veiligheidsthermostaat** : Dit is een apparaat in elke verwarmingsplaat, dat bij per ongeluk oververhitten het vermogen verlaagd. Als de oorzaak is opgeheven en de temperatuur verlaagd, wordt het werk automatisch hervat.
2. **Veiligheidsthermostaat oven** : Blokkeert de stroomtoevoer bij oververhitting.



Het aangaan van de veiligheidsthermostaat van de oven wordt getoond met een controlelampje. De afbeelding laat de positie (2) van de veiligheidsthermostaten van de oven zien.

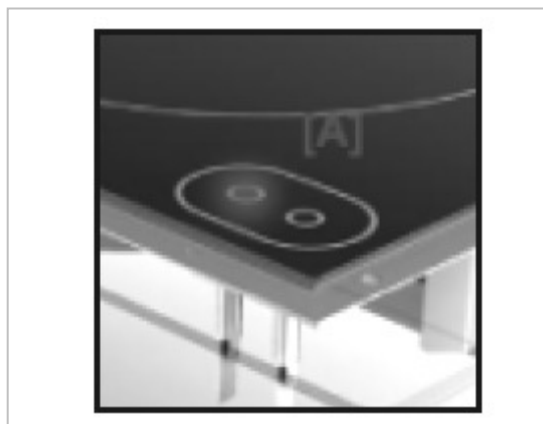
Het ceramische fornuis is STANDAARD uitgerust met een **CONTROLELAMPJE RESTWARMTE** op het fornuis dat toont wanneer het kookoppervlak de 70 °C overschrijdt en waarschuwt de gebruiker om het kookoppervlak **NIET AAN TE RAKEN** om zich niet te verbranden. Het controlelampje gaat branden enkele minuten na het aanzetten van de verwarmingselementen van het fornuis en blijft tijdens normaal werk de hele tijd branden. Na het uitzetten van de verwarmingsplaten blijft het controlelampje branden tot de temperatuur onder de 50 °C komt.



Denk eraan dat in het geval van een onverwachte onderbreking in de stroomtoevoer er risico op brandwonden bestaat, omdat het kookoppervlakken nog heet kunnen zijn.



Controleer elke dag de veiligheids-thermostaten op juiste montage en correcte werking.



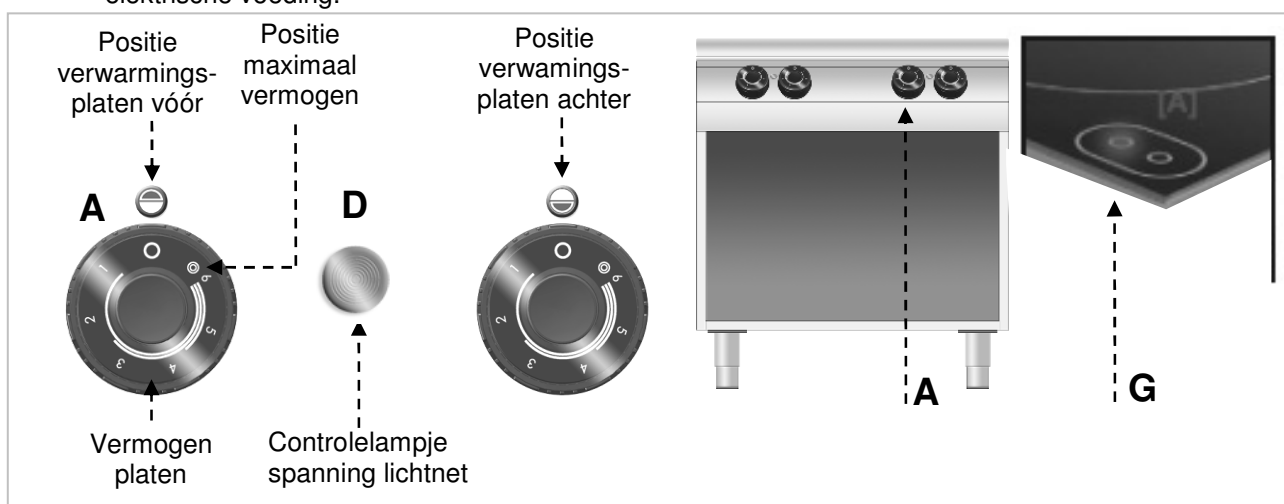
5. GEBRUIK EN WERKING

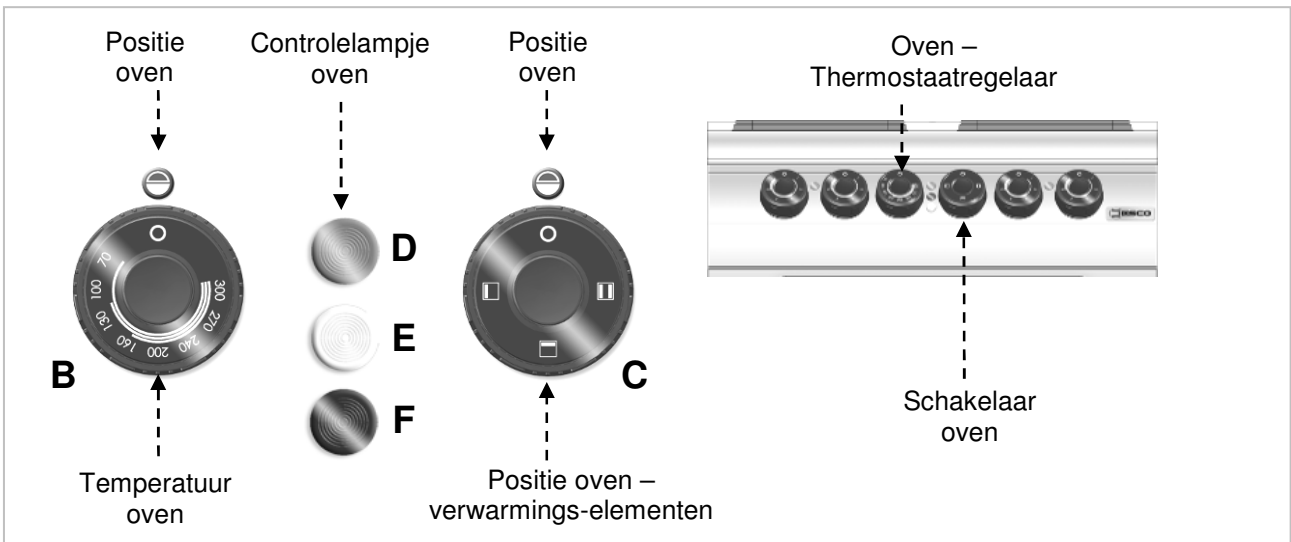
5.1. Omschrijving van de bediening .

De bedieningselementen van de belangrijkste functies bevinden zich op het bedieningspaneel.

- A) Temperatuurregelaar:** regelt het verwarmingsvermogen van de elektrische verwarmingsplaten.
- B) Thermostaatregelaar van de oven:** regelt de temperatuur van de elektrische oven.
- C) Ovenschakelaar:** zet de onderste, bovenste of beide verwarmingselementen aan.
- D) Groen controlelampje:** toont de elektrische voeding.

- E) Wit controlelampje:** toont de opwarming van de oven.
- F) Rood controlelampje:** toont de inschakeling van de veiligheids-thermostaten.
- G) Controlelampje van de verwarmingsplaten:** toont de opwarming van de elektrische verwarmingsplaten.





5.2. Aan- en uitzetten van de verwarmingsplaten

Tijdens de eerste keer aanzetten, de verwarmingsplaten laten opwarmen zonder pannen.

- A) Activeer de automatische scheidingsschakelaar om de stroomvoorziening in te schakelen.
- B) Draai de temperatuurregelaar op positie 1, om de verwarmingsplaat op minimaal vermogen te zetten. Het groene controlelampje (V) brandt.
- C) Vervolgens de temperatuurregelaar naar de gewenste positie draaien.

- D) De temperatuurregelaar op positie A zetten om de externe verwarmingselementen op maximaal vermogen te schakelen.
- E) De temperatuurregelaar instellen op 0, om de verwarmingselementen uit te schakelen. Het groene controlelampje dooft (V).
- F) Start, als het nodig is, de automatische schakelaar, om de stroomtoevoer te onderbreken.

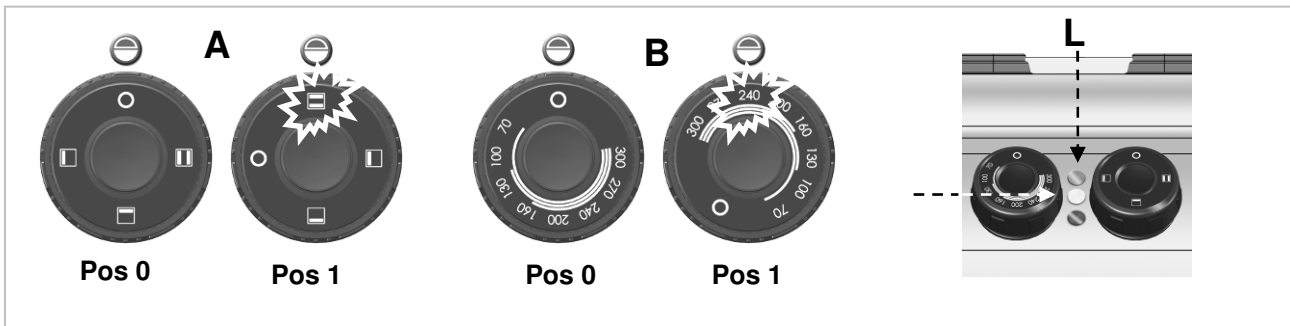


5.3. Aan- en uitzetten van de oven

- A) Activeer de automatische scheidingschakelaar om de stroomvoorziening in te schakelen.
- B) Draai schakelaar **A** om het verwarmingselement van de oven aan te zetten. Het groene controlelampje (**L**) brandt.
- C) Draai de thermostaatregelaar van de oven en stel hem in op een temperatuur tussen 70 °C en 300 °C. Als het verwarmingselement aan is, brandt het witte controlelampje (**W**).

- Als de oven de gewenste temperatuur bereikt, dooft het witte controlelampje.
- D) Draai schakelaar (**A**) om de bovenste, onderste of beide verwarmingselementen aan-, of uit te zetten.
- E) Om de oven uit te zetten, de schakelaar (**A**) op positie **0** draaien. Vervolgens de thermostaatregelaar (**B**) op positie **0** draaien.

Temperatuur °C	70	100	130	160	00	240	270	300
Tijd in minuten	1' 30"	3'	4' 30'	6'	8'	11'	14'	17'



5.4. Tips voor gebruik van het apparaat

Langdurig buitengebruik

Wanneer het apparaat langdurig buitengebruik is, handel als volgt:

1. Activeer de automatische scheidingschakelaar om de stroomvoorziening uit te schakelen;
2. Reinig grondig het apparaat en de naburige gebieden;
3. Breng op het stalen oppervlak een vaseline laag aan;
4. Voer alle onderhoudswerkzaamheden uit.

Tips voor normaal gebruik van het apparaat

Handel volgens de onderstaande instructies om normaal gebruik van het apparaat te garanderen:

- Gebruik uitsluitend de door de fabrikant aangegeven accessoires;
- De verwarmingselementen uitsluitend gebruiken voor het verwarmen van de pannen, de gerechten niet direct op de verwarmingsplaat verwarmen.
- Het apparaat en de omgeving ervan altijd schoon houden.
- Gebruik containers waarvan de doorsnede niet kleiner is die van de verwarmingsplaten.



- Gebruik uitsluitend containers met een platte bodem.



- Steakpannen van gietijzer of andere legeringen zijn niet geschikt om te gebruiken op het ceramische fornuis omdat de dikke bodem kan leiden tot onveilige warmteconcentratie van het fornuis. De ruwe bodem kan bovendien het oppervlak bekrassen, en de legering kan op het fornuis blijvende vlekken achterlaten.
- Voor het reinigen uitsluitend reinigingsmiddelen gebruiken die kunnen worden gebruikt in de levensmiddelenbranche.

- Controleer of de platen van de oven op de juiste manier zijn geïnstalleerd.
- Vóór het gebruik de oven voorverwarmen.



De oven niet gebruiken bij gedeeltelijk geopende deur.



Voor het bruinen van het oppervlak van het product, het product op het hoogste rooster zetten en het bovenste verwarmingselement aanzetten.



De verwarmingsplaten niet gebruiken zonder pannen. Als de verwarmingsplaat niet wordt gebruikt, dan dient deze uit te worden gezet.



Het gebruik van aluminiumfolie voor het beschermen van het oppervlak dient te worden vermeden tijdens het werk van het apparaat.

- Reinig en droog de bodem van pannen vóór het plaatsen van de pannen op het fornuis. Geribbelde bodems van pannen en koekenpannen kunnen sporen en groeven achterlaten als deze worden verschoven over het fornuis.

6. REINIGING EN ONDERHOUD

6.1. Tips voor reiniging en onderhoud



Alle bestaande veiligheidsvoorzieningen worden voor het onderhoud geactiveerd.

Schakel met de automatische scheider de stroomtoevoer uit.

6.2. Periodiek onderhoud

Het routine-onderhoud bestaat uit het dagelijks schoonmaken van alle onderdelen die in contact komen met levensmiddelen en het regelmatig onderhoud van de afvoerleidingen.

Zorgvuldig onderhoud verzekert betere prestatie, langere levensduur van het apparaat en goede werking van de veiligheidsvoorzieningen.

Richt geen direct waterstralen of hogedrukreiniger op het apparaat.

Gebruik voor het schoonmaken van roestvrij staal geen staalwol of borstels omdat ze de ijzerdeeltjes op de oppervlakte kunnen achterlaten die door oxidatie het roest veroorzaken.

Gebruik voor het verwijderen van ingedroogde resten houten of kunststof spatel of zachte schuursponsjes.

Bij langdurig buitengebruik breng een vaseline laag op alle roestvrijstalen oppervlakken aan.



Gebruik geen reinigingsmiddelen die gevaarlijke of schadelijke stoffen (oplosmiddelen, benzine, etc.) bevatten.

Aan het einde van de werkdag dienen te worden gereinigd:

- verwarmingsplaten en oven (als deze wordt gebruikt)
- apparaat.

Laat regelmatig de volgende onderhoudswerkzaamheden door gespecialiseerd personeel uitvoeren:

- controle van het elektrische systeem op functionaliteit;
- controle van veiligheidsthermostaten op goede werking.

6.3. Reiniging van de ceramische plaat

Ga hiervoor als volgt te werk:

- Zet de verwarmingsplaat uit en laat afkoelen.
- Druk de automatische scheidingschakelaar in om de stroomvoorziening uit te schakelen.
- Reinig zorgvuldig de verwarmingsplaat met een sponsje en een neutraal reinigingsmiddel.
- Afzettingen en vlekken op het ceramische oppervlak moeten snel worden verwijderd, het beste als de verwarmingsplaat nog lauwwarm is.
- Reinig het kookoppervlak met schoon water en laat drogen.



Geen direct water op de verwarmingsplaat richten, in het bijzonder als de plaat nog heet is.



Geen water direct op de verwarmingsplaat gieten.



Geen schuurmiddelen gebruiken die het oppervlak kunnen bekrassen.



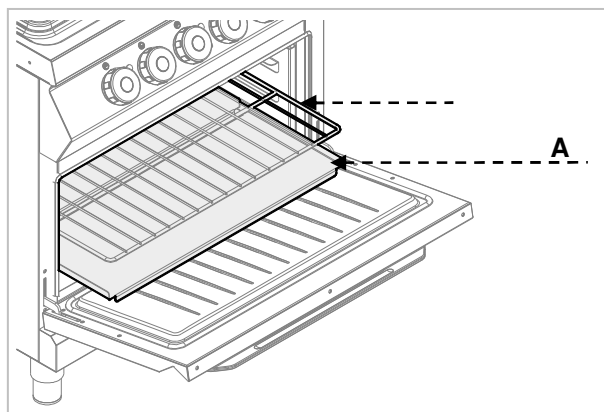
Om hardnekkige afzettingen te verwijderen kan het fornuis voor de nacht met een doekje doordrenkt met water en een reinigingsmiddel worden afgedekt. De volgende ochtend het reinigen herhalen.

6.4. Reiniging van de oven

Als de oven koud is, kunnen de bodem en de rails worden uitgenomen. Na het reinigen van de oven dient deze leeg te worden aangezet, om roestvorming te voorkomen.

Ga hiervoor als volgt te werk:







- Neem de bodem van de oven (**A**) eruit en het rooster (**B**) en reinig zorgvuldig.
- Reinig de binnenkant van de oven van eventuele verbrandingen die het juiste werk van de oven kunnen storen.
- Droog het oppervlak en doe de elementen van de oven erin terug.



7. STORING IN DE WERKING

Volgende informatie wordt gebruikt voor erkenning en verwijdering van eventuele storingen die zich kunnen voordoen tijdens het gebruik van het apparaat.

Sommige van deze problemen kunnen door de gebruiker worden opgelost, bij alle overige is nauwkeurige kennis nodig. Zulke problemen worden opgelost door deskundig personeel.

Probleem	Oorzaken	Oplossingen
De verwarmingsplaten warmen niet op.	Elektrische aansluiting niet correct.	Controleer de aansluiting van de netwerkkabel.  Neem contact op met de service.
	Aangaan van de temperatuurbegrenzer.	Wacht tot de thermostaat aan de binnenkant van de verwarmingsplaten opnieuw de normale werkmodus hervat.
	Defecte energieregelaar.	Vervang onderdeel.  Neem contact op met de service.
De verwarmingsplaten blijven de hele tijd heet.	Defecte verwarmingsplaten.	 Als het probleem nog steeds bestaat, contact opnemen met de service.
Het verwarmingselement van de oven doet het niet.	Elektrische aansluiting niet correct.	Controleer de aansluiting van de netwerkkabel.  Neem contact op met de service.
	Aangaan van de temperatuurbegrenzer.	Wacht tot de oven is afgekoeld. Vervolgens de thermostaat resetten (zie speciaal hoofdstuk).
	Defecte schakelaar.	Vervang onderdeel.  Neem contact op met de service.
De oven bereikt de gewenste temperatuur niet.	Defecte werkthermostaat.	Vervang onderdeel.  Neem contact op met de service.

8. INSTALLATIE

8.1. Verpakking en uitpakken

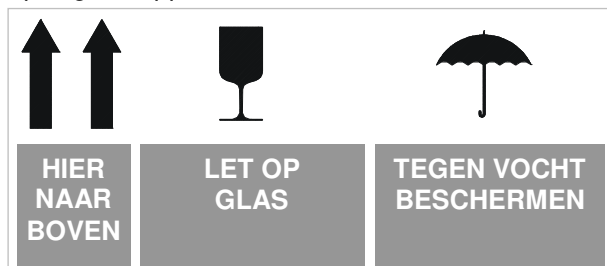
Bij uitpakken en installatie van het apparaat dienen de instructies van de fabrikant worden nageleefd die direct op de verpakking en in deze gebruiksaanwijzing worden omschreven.

Voor hijsen en transport van het product is het gebruik van een vorkheftruck of palletwagen aanbevolen waarbij bijzondere aandacht moet op de gelijkmatige gewichtsverdeling worden besteed om het risico van kantelen te voorkomen (het vermijden van overmatige hellingen!)



Bij gebruik van de hefinrichting let op voedingskabel en de positie van de voeten.

De verpakking bestaat uit kartonnen dosje en de houten pallet. Op de kartonnen doos is aantal symbolen weergegeven die in overeenstemming met de internationale regelgeving over de regels tijdens het laden en het lossen, bij transport en opslag het apparaat informeren.



Controleer bij ontvangst of de verpakking volledig is en tijdens het vervoer niet wordt beschadigd.

Meld de eventuele schade onverwijld bij de vervoerder.

Pak het apparaat zo snel mogelijk uit om te controleren of het niet beschadigd wordt.

Een kartonnen doos niet met scherpe gereedschappen open doen. Dit kan schade aan de roestvrij stalen platen binnen de verpakking veroorzaken.

Haal de kartonnen verpakking uit het apparaat van boven.

Controleer na het uitpakken van het apparaat of de uitrusting met de bestelling overeenkomt.

Bij onregelmatigheid informeer onmiddellijk de verkoper.



Bewaar het verpakkingsmateriaal (nylon zakjes, piepschuim, nieten, ...) buiten het bereik van kinderen!

Verwijder de beschermende PVC-laag van de binnenste en buitenste oppervlaken. Gebruik hiervoor geen metalen gereedschap.

8.2. Installatie (onderhoudsmonteur)

Alle installatieplaatsen moeten goed worden overwogen.

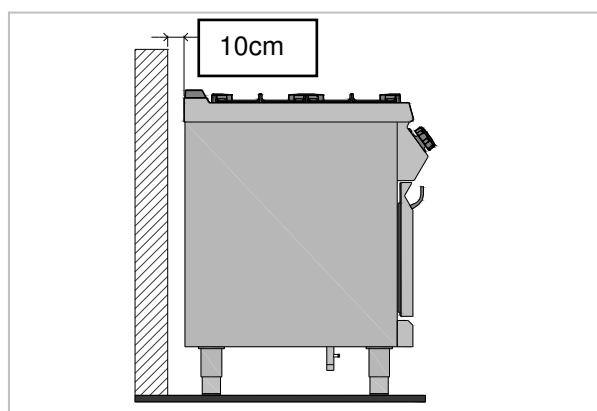
De installatieplaats moet van alle aansluitingen en afvoer van productieafval worden voorzien. De plaats moet tevens goed worden verlicht en aan alle hygiënische en sanitaire eisen volgens geldende wetgeving voldoen.

Het apparaat wordt geïnstalleerd op afstand van min. 10 cm van de muur.



Apparaten die een oven bezitten moeten minimum 50 cm van de wand worden gemonteerd.

Plaats het apparaat horizontaal door het instellen van de afzonderlijke stelvoeten.

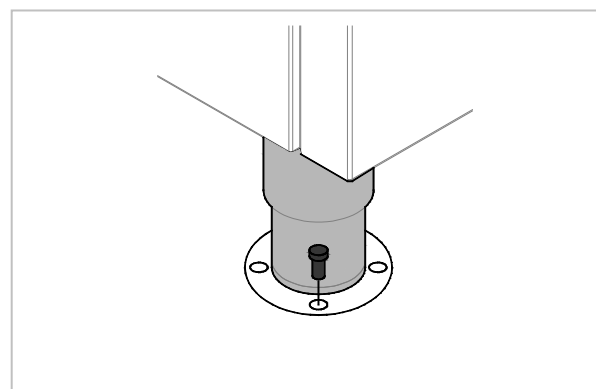


Om de goede werking van het apparaat te garanderen, kan het worden geïnstalleerd en gebruikt in efficiënt geventileerde ruimten.



Als het apparaat dicht bij de muur, de wand, keukenkastjes of decoratieve elementen enz. moet worden geplaatst, dan moeten deze zijn gemaakt van niet-brandbare materialen en anders moeten zij worden bedekt met niet-brandbare materialen.

Apparaat IR091M00 moet worden bevestigd aan de vloer.

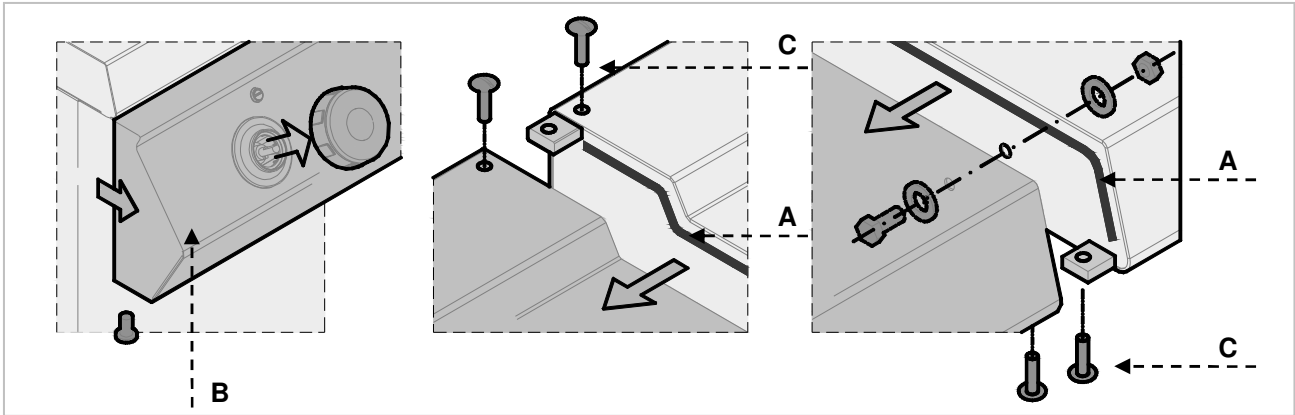


8.3. Montage van het apparaat in een reeks

Om het apparaat in een reeks (naast elkaar) te monteren, volg de volgende stappen.

1. Demonteer het bedieningspaneel en verwijder indien nodig gietijzeren frame op de haard.
2. Gebruik op de aangrenzende zijdelen een afdichtband (A).

3. Nader het apparaat en plaats het in een horizontale positie (met verstelbare voeten).
4. Koppel de apparaten met de bevestigings-elementen.



8.4. Aansluiting op het elektriciteitsnet (onderhoudsmonteur)

Het apparaat moet worden aangesloten door geautoriseerd en gekwalificeerd personeel met inachtneming van de geldende regelgeving en met het gebruik van de juiste en het correcte materiaal.

Het apparaat, afhankelijk van het model, is geschikt om aan te sluiten op het volgende lichtnet:

230 V 3~ / 380-415 V 3N~

Bij de installatie aandacht besteden aan de gegevens op het typeplaatje en de tabellen van het apparaat.

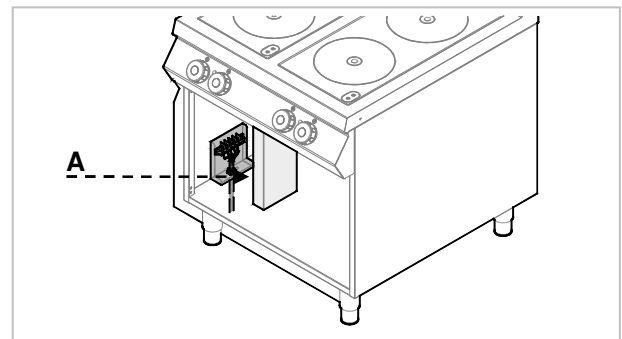


Voor directe aansluiting op het lichtnet, moet een inrichting worden aangebracht, die een scheiding van de voeding verzekert, waarbij de opening tussen de contacten zodanig is dat de scheiding uitgevoerd wordt bij omstandigheden van overspanningcategorie III, wat overeenkomt met de installatieregels.

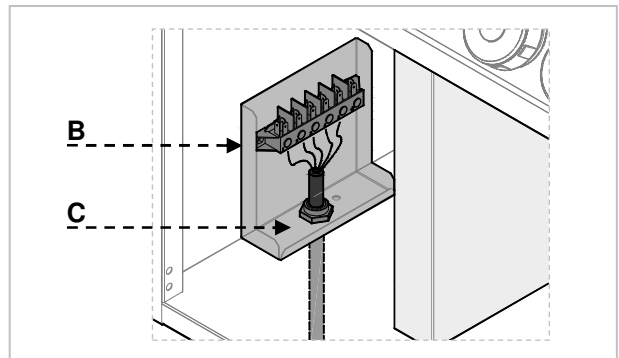
Volg de onderstaande stappen om het apparaat correct aan te sluiten.

Versie zonder oven

- Verwijder de beschermkap van de klemstrip (A).
- Sluit de schakelaar op de klemstrip (B) van het apparaat aan, zoals op de afbeelding en het schakelschema (zie bijlage). Er dient een kabel type H07RN-F of beter te worden gebruikt.

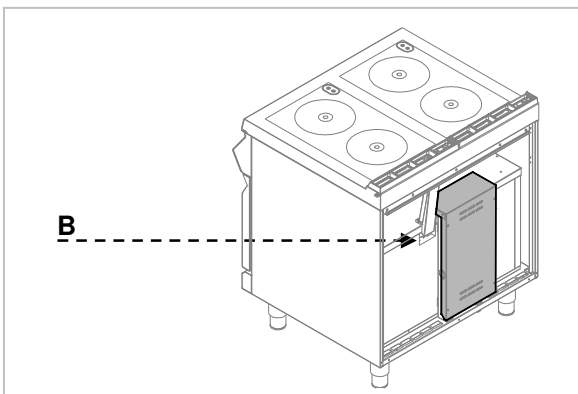
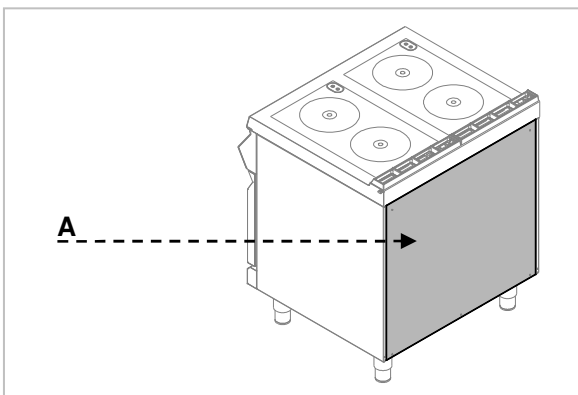


- Druk het kabeluiteinde (C) vast.
- Plaats opnieuw de beschermkap van de klemstrip.

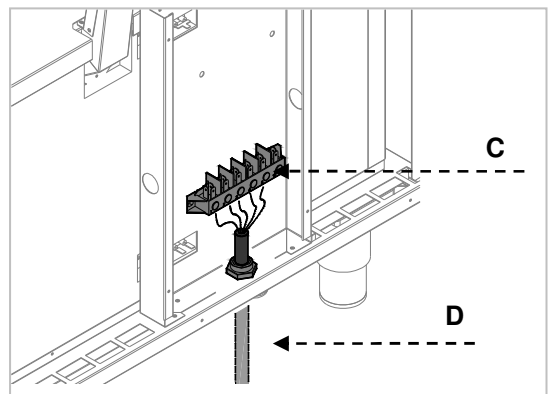


Versie met oven


- Verwijder de beschermkap van de klemstrip (A) (B).

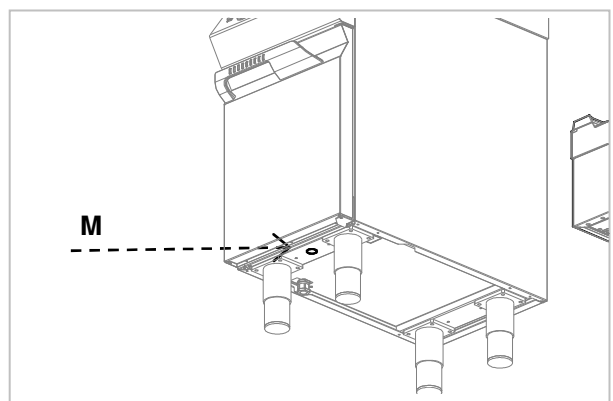


- Sluit de schakelaar op de klemstrip (C) van het apparaat aan, zoals op de afbeelding en het schakelschema (zie bijlage). Er dient een kabel type H07RN-F of beter te worden gebruikt.
- Druk het kabeluiteinde (D) vast.
- Plaats opnieuw de beschermkap van de klemstrip.



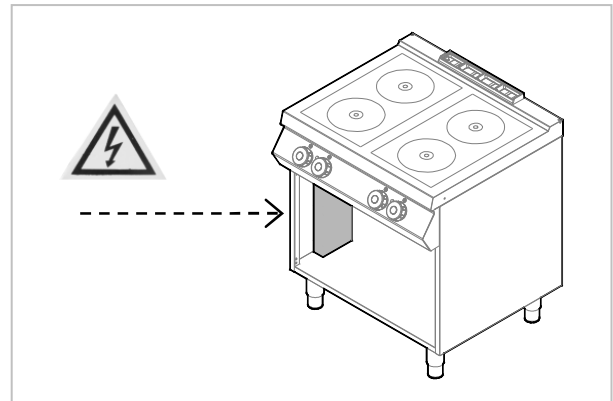
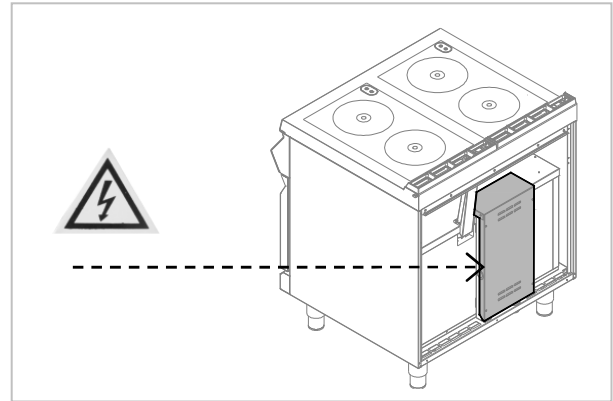
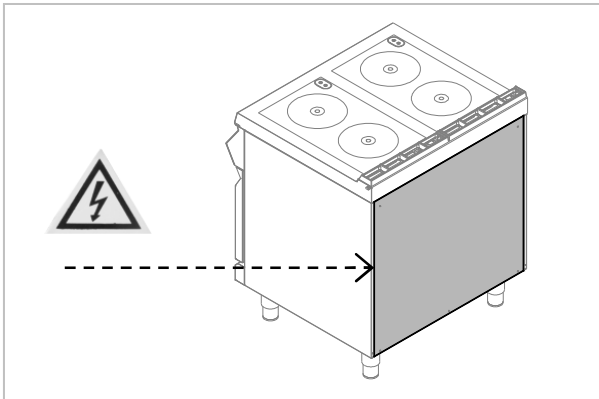
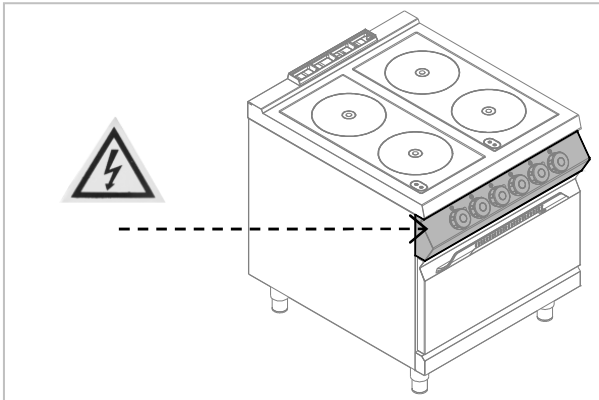
Equipotentiaalklem

Het apparaat is uitgerust met een equipotentiaalklem (M). In overeenstemming met de gebruikte klem, wordt het apparaat van een specifiek etiket voorzien. .



Markering

Het volgende symbool „Waarschuwing voor elektrische spanning” toont dat onder het deksel zich elementen onder spanning bevinden.



NL

8.5. Controle (onderhoudsmonteur)


Vóór de ingebruikname van het apparaat controleer de installatie om elke individuele component op de goede werking en eventuele onregelmatigheden onderzoeken te beoordelen.

Volgende controles worden aanbevolen:

1. Controleer of de netspanning met het apparaat overeenkomt.
2. Schakel de automatische hoofdschakelaar uit om de elektrische aansluiting te controleren.

Controleer of de veiligheidsvoorzieningen goed functioneren.

9. VERWIJDERING VAN HET APPARAAT

 Het apparaat is in overeenstemming met de Europese richtlijn 2002/96/EG, WASTE ELECTRICAL AND ELECTRONIC EQUIPMENT (WEEE) gekenmerkt.



Door de verwijdering van het product op de juiste manier draagt de gebruiker bij om potentiële negatieve gevolgen voor het milieu en de gezondheid te voorkomen.



Het symbool  op het product of op de meegeleverde documentatie informeert dat dit product niet als huishoudelijk afval mag worden behandeld maar het moet in een bepaalde inzamelpunt voor de recycling van elektrische en elektronische apparaten worden geleverd.

Neem de plaatselijke regelgeving in acht voor het verwijderen van afval.

Voor meer informatie over de behandeling, terugwinning en recycling van dit product, neem contact op met de gemeente, het afvalverwerkingsbedrijf of de winkel waar het product wordt gekocht.

ANLAGEN

ATTACHMENTS

ANNEXES

ALLEGATI

ANEXOS

ANEXOS

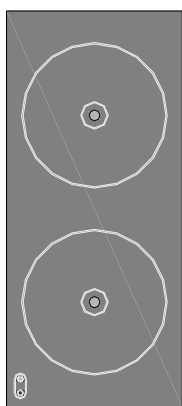
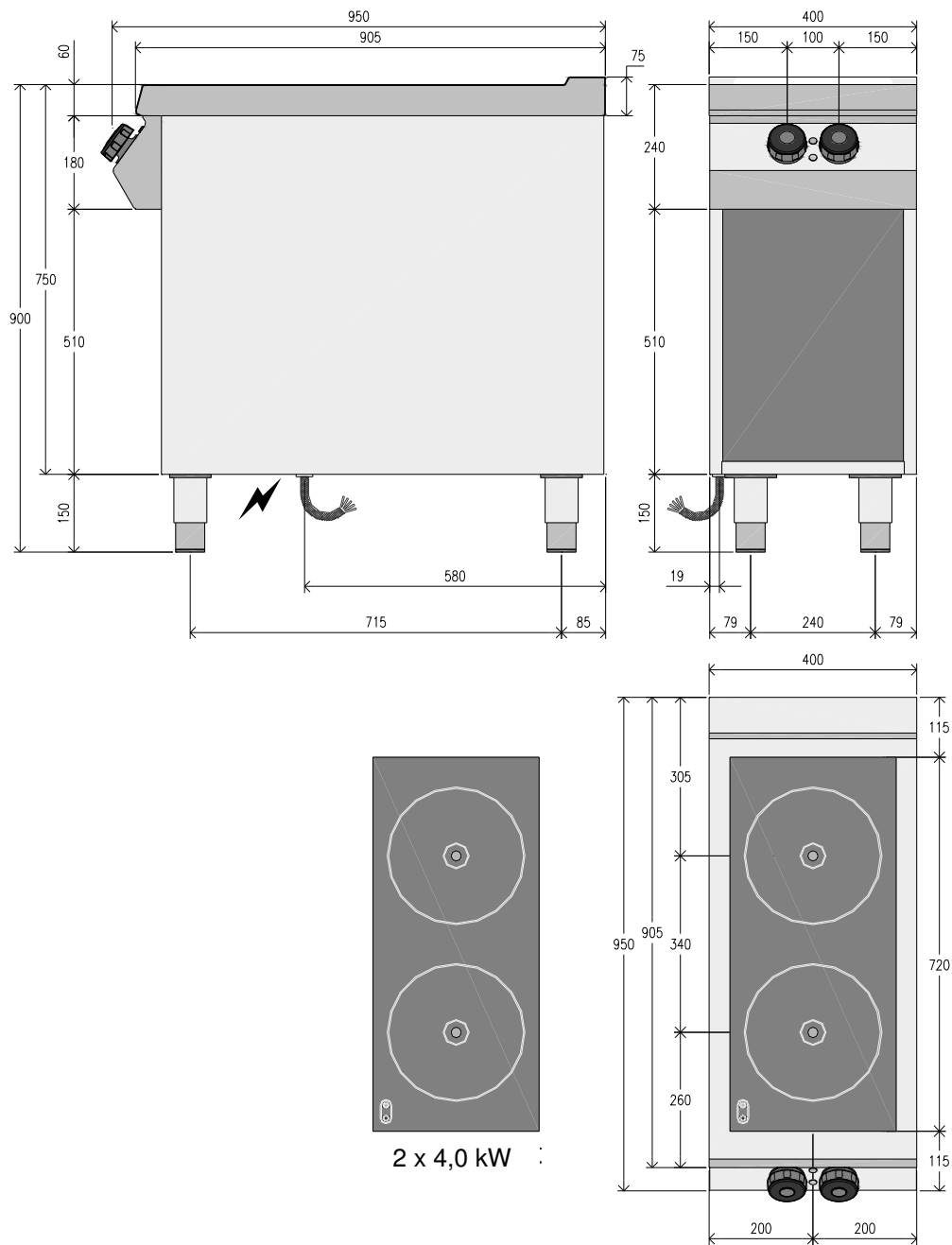
BIJLAGEN

ZAŁĄCZNIKI


Modell	Kochplatte	Backofen	Leistung	Daten zu Elektrik			Gewicht
Model	Hob	Oven	Power	Electrical connection			Weight
Modèle	Plaque de cuisson	Four	Puissance	Raccordement électrique			Poids
Modello	Piastra scaldante	Forno	Potenza	Dati relativi all'impianto elettrico			Peso
Modelo	Placa de cocción	Horno	Potencia	Datos de instalación eléctrica			Peso
Modelo	Placa de cozedura	Forno	Potência	Dados para a instalação elétrica			Peso
Model	Verwarmingsplaat	Oven	Vermogen	Gegevens van de elektrische installatie			Gewicht
Model	Płyta grzewcza	Piekarnik	Moc	Dane dot. instalacji elektrycznej			Ciężar
	4 kW	5,6 kW	kW	V	Hz	Supply cable	kg
IR091M01	2		8	380-415V 3N~	50-60	5x2,5 mm ²	36,8
IR092M01	4		16	380-415V 3N~	50-60	5x2,5 mm ²	61,6
IRE92M01	4	1	21,6	380-415V 3N~	50-60	5x6 mm ²	101,0

IR091M01

ANSCHLUSSSCHEMA - CONNECTION CARD - FICHE DES RACCORDEMENTS - SCHEDA ALLACCIAMENTI - FICHA DE ENLACES - ESQUEMA DAS CONEXÕES - PLAN AANSLUITINGEN - SCHEMAT PODŁĄCZENIA

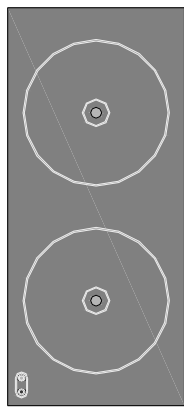
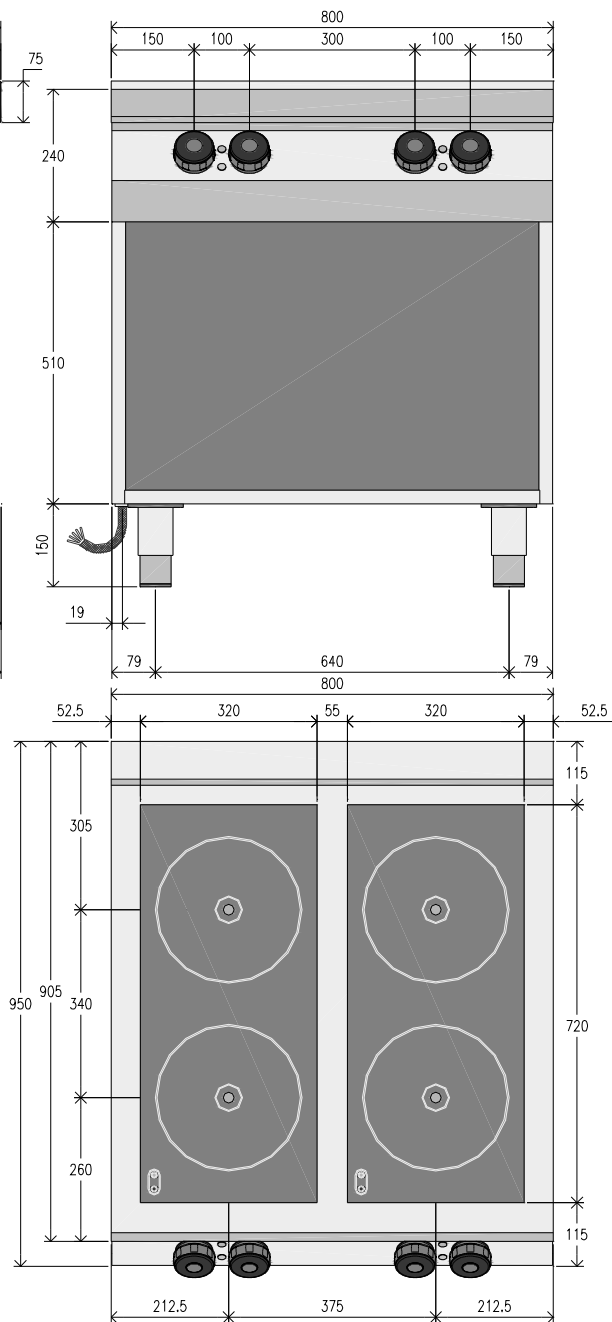
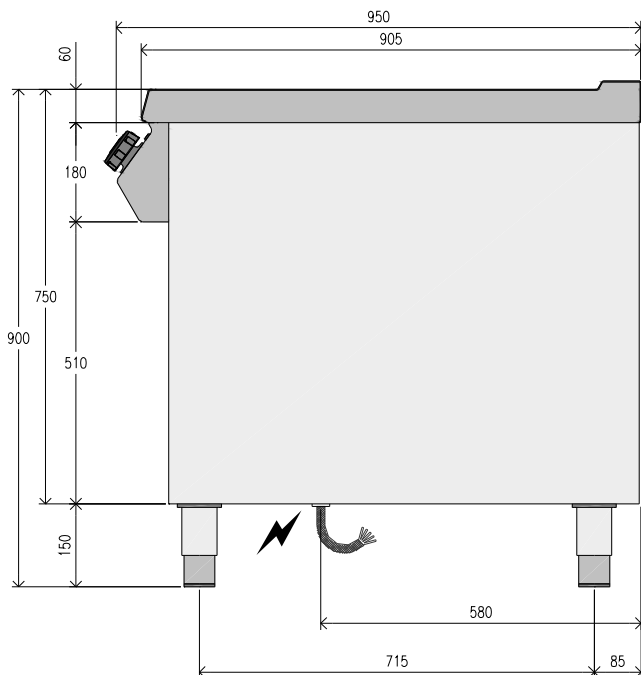


2 x 4,0 kW


	Elektroanschluss	8 kW
	Electric Connection	
	Branchement Electrique	
	Allacciamento Elettrico	
	Conexiòn elètrica	
	Ligação Elétrica	
	Elektrische aansluiting	
Przyłącze elektryczne		

IR092M01

ANSCHLUSSSCHEMA - CONNECTION CARD - FICHE DES RACCORDEMENTS -
 SCHEDA ALLACCIAMENTI - FICHA DE ENLACES - ESQUEMA DAS CONEXÕES -
 PLAN AANSLUITINGEN - SCHEMAT PODŁĄCZENIA

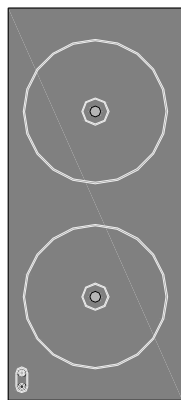
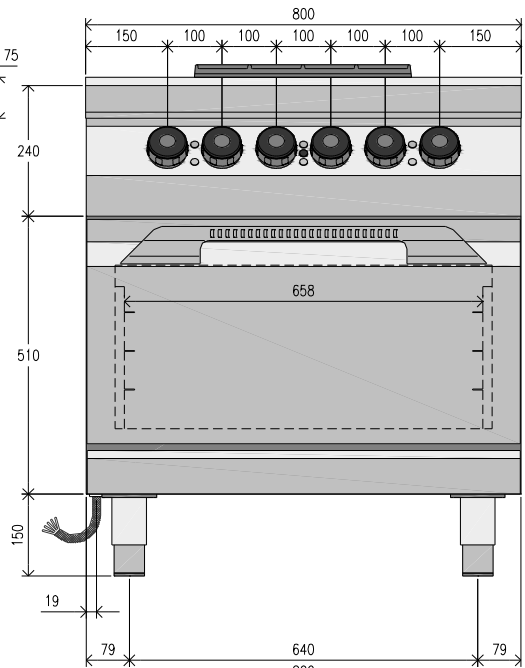
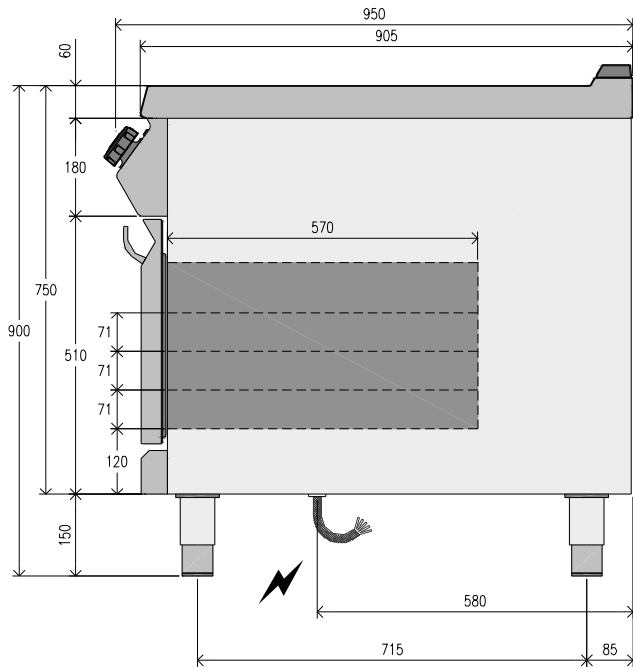


2 x 4,0 kW

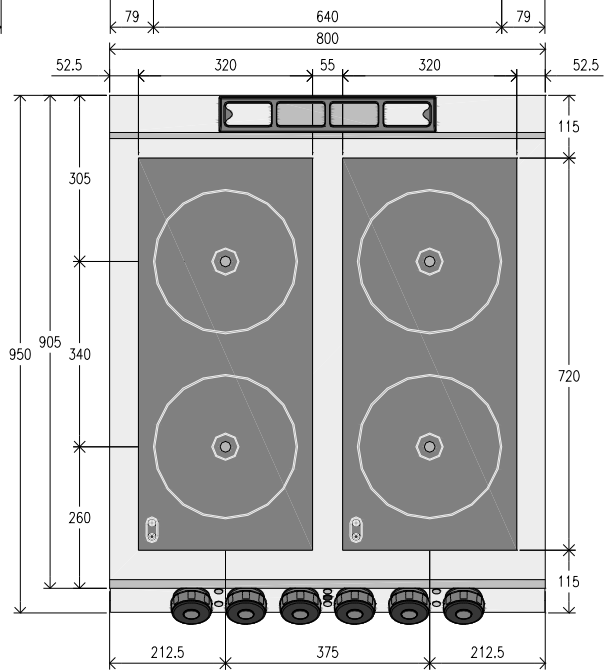
	Elektroanschluss	16 kW
	Electric Connection	
	Branchement Electrique	
	Allacciamento Elettrico	
	Conexiòn elètrica	
	Ligação Elétrica	
	Elektrische aansluiting	
Przyłącze elektryczne		


IRE92M01

**ANSCHLUSSSCHEMA - CONNECTION CARD - FICHE DES RACCORDEMENTS -
 SCHEDA ALLACCIAMENTI - FICHA DE ENLACES - ESQUEMA DAS CONEXÕES -
 PLAN AANSLUITINGEN - SCHEMAT PODŁĄCZENIA**



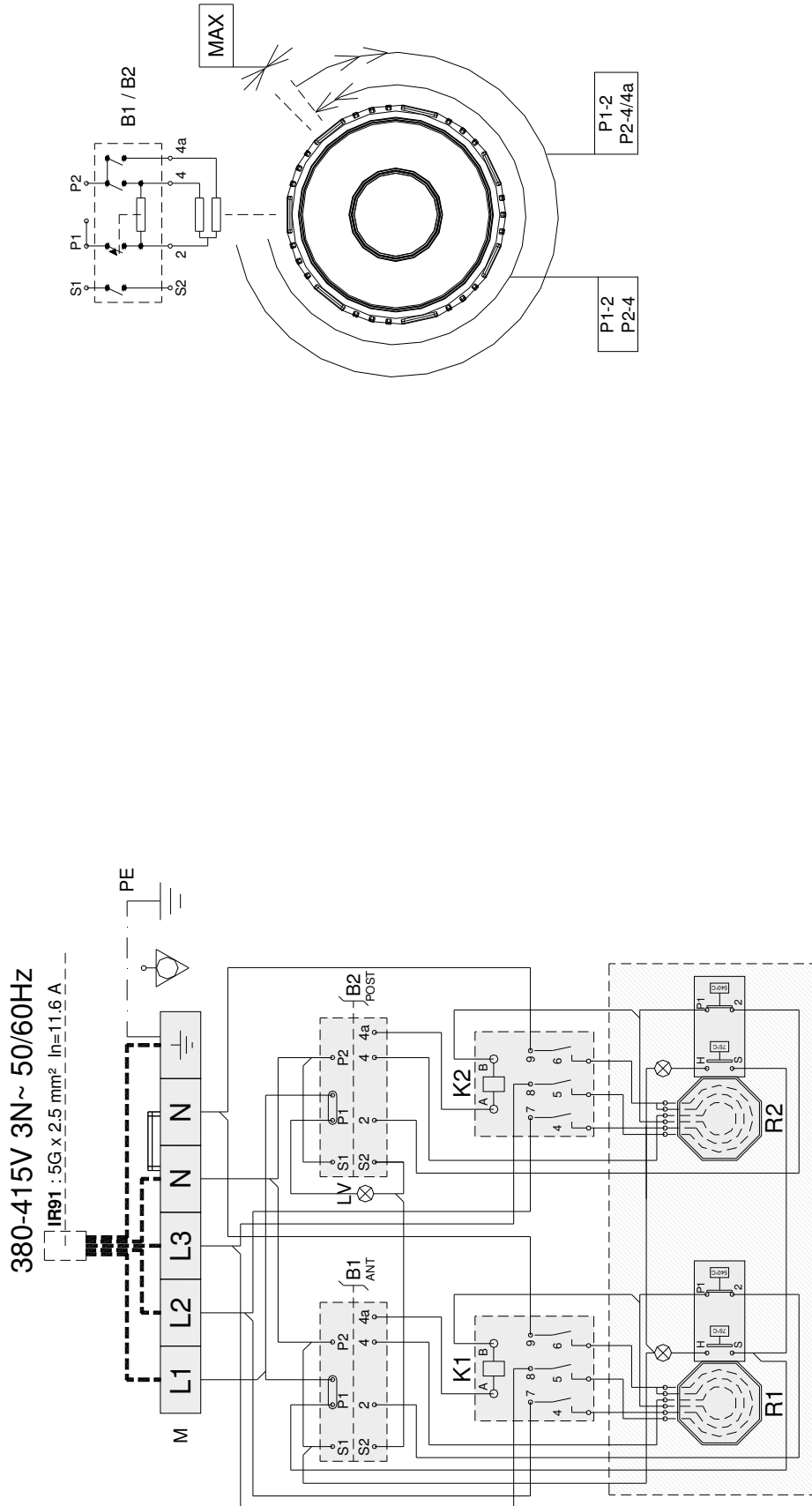
2 x 4,0 kW



	Elektroanschluss	21,6 kW
	Electric Connection	
	Branchement Electrique	
	Allacciamento Elettrico	
	Conexiòn elètrica	
	Ligação Elétrica	
	Elektrische aansluiting	
Przyłącze elektryczne		

111 64833
REVISION 00

SCHALTPLAN - ELECTRIC DIAGRAM – SCHÉMA ÉLECTRIQUE - SCHEMA
ELETTRICO - ESQUEMA ELÉCTRICO - ELEKTRISCH SCHEMA - SCHEMAT IDEOWY



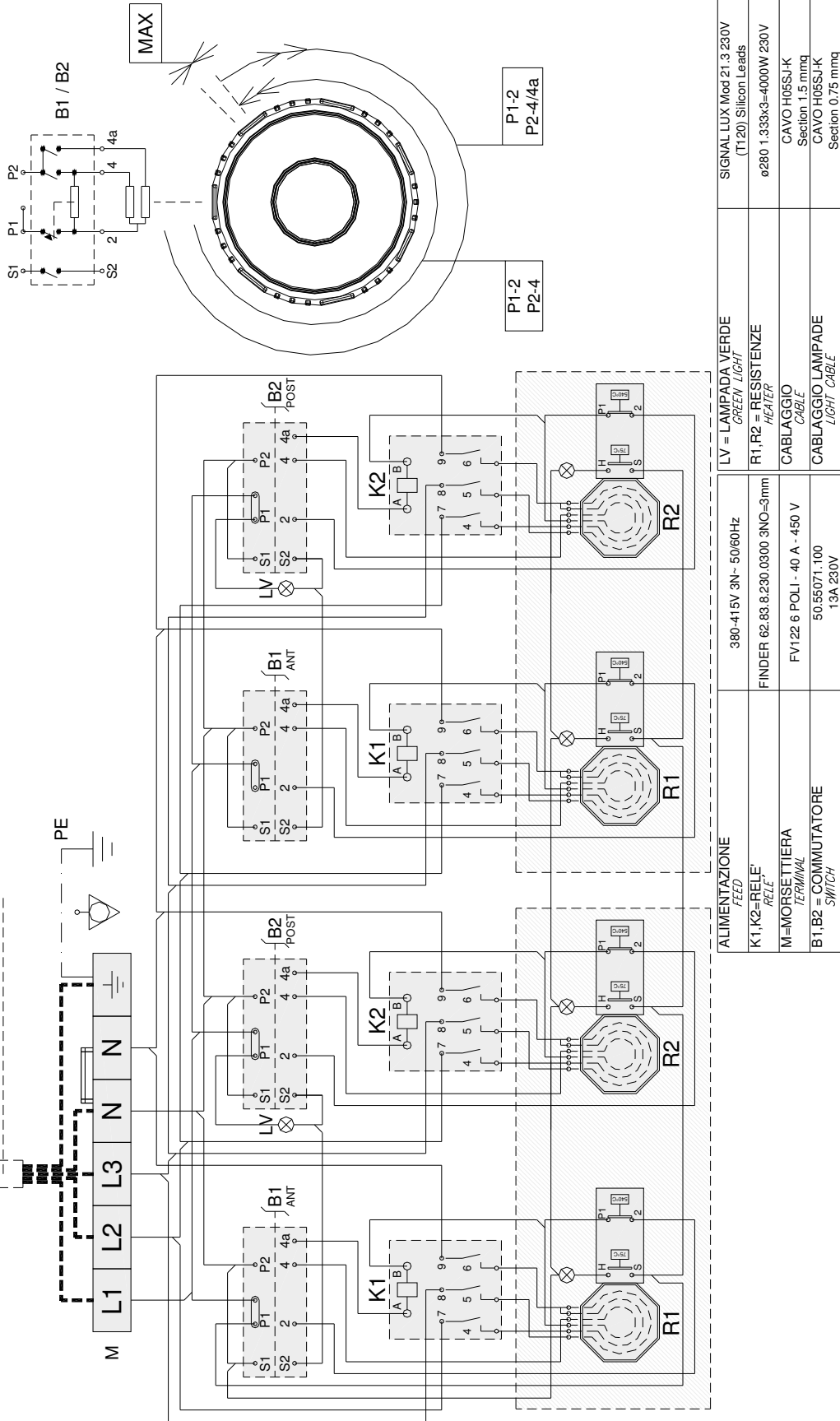
ALIMENTAZIONE FEED	380-415V 3N- 50/60Hz	SIGNAL LUX Mod 21.3 230V (T120) Silicon Leads
K1, K2=RELE' RELE'	FINDER 62.83.8.230.0300 3NO-3mm	ø280 1.333x3=4000W 230V
M=MORSETTIERA TERMINAL	FV122 6 POLI - 40 A - 450 V	CAVO H05SJ-K Section 1.5 mmq
B1, B2 = COMMUTATORE SWITCH	50.55071-100 13A 230V	CAVO H05SJ-K Section 0.75 mmq

111 64833
REVISION 00

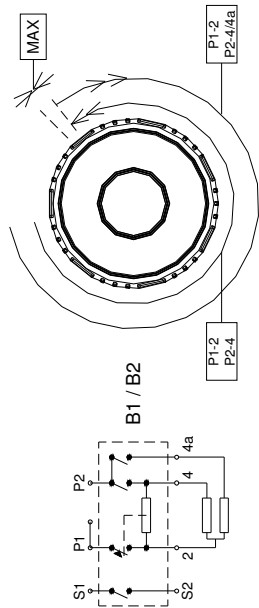
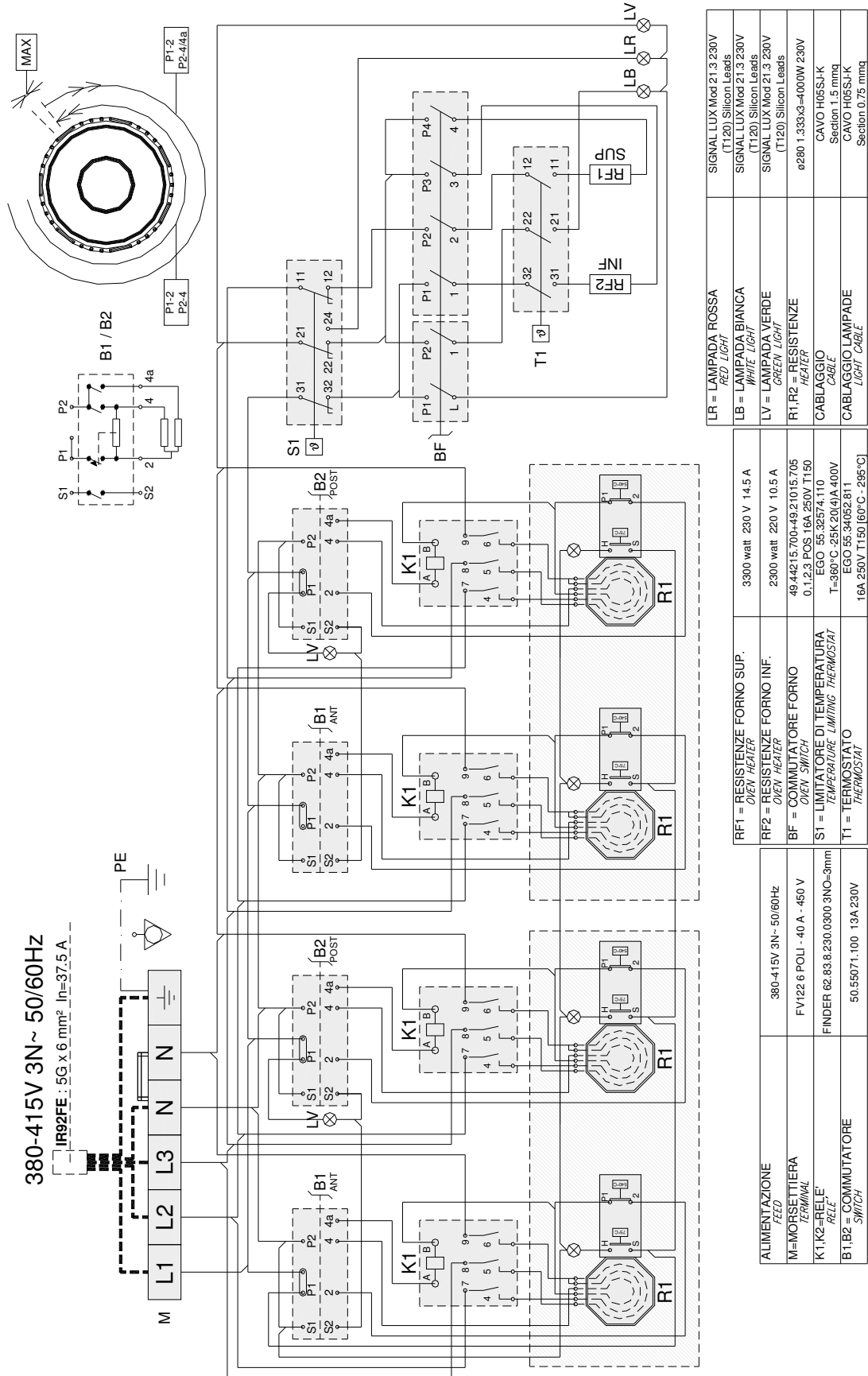
SCHALTPLAN - ELECTRIC DIAGRAM - SCHÉMA ÉLECTRIQUE - SCHEMA
ELETTRICO - ESQUEMA ELÉCTRICO - ELEKTRISCH SCHEMA - SCHEMAT IDEOWY

380-415V 3N~ 50/60Hz

IF92 : 5G x 2,5 mm² In=23,2 A



ALIMENTAZIONE FEED	380-415V 3N~ 50/60Hz	SIGNAL LUX Mod 21.3 230V (T120) Silicon Leads
K1, K2 = RELE* RELLE	FINDER 62.83.8.230.0300 3NO-3mm	ø280 1.333x3=4000W 230V
M = MORSETTIERA TERMINAL	FV122 6 POLI - 40 A - 450 V	CAVO H05SJ-K Section 1.5 mmq
B1, B2 = COMMUTATORE SWITCH	50.55071.100 13A 230V	CAVO H05SJ-K Section 0.75 mmq
LV = LAMPADA VERDE GREEN LIGHT		
R1, R2 = RESISTENZE RESISTOR		
CABLAGGIO CABLE		
CABLAGGIO LAMPADA LIGHT CABLE		



LR = LAMPADA ROSSA RED LIGHT	SIGNAL LUX Mod 21.3 230V (T120) Silicon Leads
LB = LAMPADA BIANCA WHITE LIGHT	SIGNAL LUX Mod 21.3 230V (T120) Silicon Leads
LV = LAMPADA VERDE GREEN LIGHT	SIGNAL LUX Mod 21.3 230V (T120) Silicon Leads
R1, R2 = RESISTENZE HEATER	ø280 1.333x3=4000W 230V
CABLAGGIO CABLE	CAVO H05SJ-K Section 1.5 mmq
CABLAGGIO LAMPADE LIGHT CABLE	CAVO H05SJ-K Section 0.75 mmq

RF1 = RESISTENZE FORNO SUP. OVEN HEATER	3300 watt 230 V 14.5 A
RF2 = RESISTENZE FORNO INF. OVEN HEATER	2300 watt 220 V 10.5 A
BF = COMMUTATORE FORNO OVEN SWITCH	49.44215.700-49.21015.705 0.1.2.3 POS. 16A 250V T150
S1 = LIMITATORE DI TEMPERATURA TEMPERATURE LIMITING THERMOSTAT	EGO 55.32574.110 T=360°C-25K.20(4)A 400V
T1 = TERMOSTATO THERMOSTAT	EGO 55.34052.811 16A 250V T150 [60°C - 295°C]

ALIMENTAZIONE FEED	380-415V 3N- 50/60Hz
M=MORSETTIERA TERMINAL	FV122 6 POLI - 40 A - 450 V
K1, K2=RELE RELÉ	FINDER 62.83.8.230.0300 3NO=3mm
B1, B2 = COMMUTATORE SWITCH	50.55071.100 13A 230V

DE

LAUT GESETZLICHER VORSCHRIFT STEHT DIESES HANDBUCH UNTER EIGENTUMS-
VORBEHALT UND DARF AUS DIESEM GRUND NICHT OHNE UNSERE GENEHMIGUNG
VERVIELFÄLTIGT UND/ODER IN JEDLICHER FORM AN DRITTE WEITERGEGEBEN WERDEN!

GB

IN COMPLIANCE WITH THE LAW IN FORCE, IT IS PROHIBITED TO REPRODUCE AND/OR
DISTRIBUTE THIS MANUAL IN ANY WAY WITHOUT THE AUTHORISATION OF THE PROPRIETOR!

FR

AUX TERMES DE LA LOI, LA PROPRIETE DE CETTE NOTICE EST RESERVEE. IL EST DONC
INTERDIT DE LA REPRODUIRE ET/OU DE LA DISTRIBUER SOUS QUELQUE FORME QUE CE SOIT
SANS NOTRE AUTORISATION!

IT

A TERMINI DI LEGGE È RISERVATA LA PROPRIETÀ DI QUESTO MANUALE CON DIVIETO DI
RIPRODURLO E/O DISTRIBUIRLO IN QUALSIASI FORMA SENZA NOSTRA AUTORIZZAZIONE!

ES

DE ACUERDO CON LOS TÉRMINOS DE LA LEY ESTÁ RESERVADA LA PROPIEDAD DE ESTE
MANUAL CON EXPRESA PROHIBICIÓN DE REPRODUCIRLO Y /O DISTRIBUIRLO EN CUALQUIER
FORMA SIN NUESTRA AUTORIZACIÓN!

PT

A PROPRIEDADE DESTE MANUAL É RESERVADA POR LEI, SENDO PROIBIDA A SUA
REPRODUÇÃO E/OU DISTRIBUIÇÃO EM QUALQUER FORMA SEM A NOSSA AUTORIZAÇÃO!

NL

DE FABRIKANT BEHOUDT ZICH HET RECHT VOOR OM DE KENMERKEN VAN DE
TOESTELLEN DIE IN DEZE PUBLICATIE WORDEN VOORGESTELD TE WIJZIGEN ZONDER
VOORAF TE VERWITTIGEN!

PL

ZGODNIE Z PRZEPISAMI PRAWNYMI NINIEJSZA INSTRUKCJA JEST NASZĄ WŁASNOŚCIĄ
I Z TEGO POWODU NIE MOŻE BYĆ BEZ NASZEJ ZGODY POWIELANA I / LUB PRZEKAZYWANA
W JAKEJKOLWIEK FORMIE OSOBOM TRZECIM!