

CE

Bartscher

GAS-LAVASTEINGRILL

GAS LAVA ROCK GRILL

GRIL À PIERRES DE LAVE À GAZ

GRIGLIA A PIETRA LAVICA GAS

PARRILLA DE PIEDRA VOLCANICA A GAS

CHAPA DE GRILL COM PEDRA VULCÂNICA GAS

GAS LAVASTEENGRILL

LAWA-GRILL GAZOWY

2954521 / GPG91M00

2954631 / GPG92M00



INSTALLATIONS-, BEDIENUNGS-
UND WARTUNGSANWEISUNGEN

INSTALLATION, OPERATING
AND MAINTENANCE INSTRUCTIONS

MANUEL D'INSTALLATION,
D'UTILISATION ET D'ENTRETIEN

MANUALE DI INSTALLAZIONE,
USO E MANUTENZIONE

MANUAL DE INSTALACIÓN,
USO Y MANTENIMIENTO

MANUAL DE INSTALAÇÃO,
UTILIZAÇÃO E MANUTENÇÃO

HANDLEIDING VOOR INSTALLATIE,
GEBRUIK EN ONDERHOUD

WSKAZÓWKI DOTYCZĄCE INSTALACJI,
UŻYTKOWANIA I KONSERWACJI



Rev.-Nr.: 01-2017

DE

GB

FR

IT

ES

PT

NL

PL

DE TECHNISCHE ÄNDERUNGEN VORBEHALTEN!

GB TECHNICAL CHANGES RESERVED!

FR SOUS RÉSERVE DE MODIFICATIONS TECHNIQUES !

IT CI RISERVIAMO LA POSSIBILITÀ DI INTRODURRE MODIFICHE TECNICHE!

ES ¡SE RESERVA EL DERECHO A INTRODUCIR MODIFICACIONES TÉCNICAS!

PT SUJEITO A ALTERAÇÕES TÉCNICAS!

NL TECHNISCHE WIJZIGINGEN VOORBEHOUDEN!

PL WPROWADZANIE ZMIAN TECHNICZNYCH ZASTRZEŻONE!

1. SOMMAIRE

1. SOMMAIRE	1
2. INDEX.....	2
3. SÉCURITÉ.....	3
4. RÈGLES ET AVERTISSEMENTS GÉNÉRAUX	4
4.1. Recommandations générales	4
4.2. Description de l'appareil.....	4
4.3. Équipement et accessoires	4
4.4. Dispositif de sécurité	5
4.5. Plaque signalétique	5
4.6. Remplacement des composants (technicien de service).....	6
5. UTILISATION ET FONCTIONNEMENT	6
5.1. Description de la commande.....	6
5.2. Allumage du brûleur	6
5.3. Réglage de la position de la grille de l'appareil.....	7
5.4. Conseils d'utilisation de l'appareil	7
6. NETTOYAGE ET MAINTENANCE	8
6.1. Conseils de nettoyage et d'entretien.....	8
6.2. Entretien correct (technicien de service).....	8
6.3. Nettoyage de la plaque grill.....	8
7. DYSFONCTIONNEMENTS.....	9
8. INSTALLATION.....	9
8.1. Emballage et déemballage.....	9
8.2. Installation (technicien de service).....	10
8.3. Raccordement du gaz (technicien de service).....	10
8.4. Évacuation des produits de combustion	11
8.5. Montage de l'appareil en série	11
8.6. Changement du type de gaz (technicien de service).....	11
8.7. Contrôle (technicien de service).....	12
9. RÉGLAGES (technicien de service).....	12
9.1. Réglage de la valeur minimale sur le robinet de gaz	12
9.2. Remplacement de la buse du brûleur	13
9.3. Réglage de l'entrée d'air sur le brûleur	14
9.4. Remplacement de la buse de la flamme d'allumage	14
10. VALORISATION DE L'APPAREIL	15
ANNEXES.....	I

2. INDEX

A

Allumage du brûleur 6

C

Changement du type de gaz 11
Conseils d'utilisation de l'appareil 7
Conseils de nettoyage 8
Contrôle 12

D

D'entretien 8
Description de l'appareil 4
Description de la commande 6
Déballage 9
Dispositif de sécurité 5
DYSFONCTIONNEMENTS 9

E

Emballage 9
Entretien correct 8
Équipement et accessoires 4
Évacuation des produits de combustion 11

I

Installation 10

M

Montage de l'appareil en série 11

N

Nettoyage de la plaque grill 8

P

Plaque signalétique 5

R

Raccordement du gaz 10
Recommandations générales 4
Réglage de la position de la grille de l'appareil 7
Réglage de l'entrée d'air sur le brûleur 14
Réglage minimal du robinet de gaz 12
RÉGLAGES 12
Remplacement de la buse de la flamme d'allumage 14
Remplacement de la buse du brûleur 13
Remplacement des composants 6

S

SÉCURITÉ 3

V

VALORISATION DE L'APPAREIL 15

3. SÉCURITÉ



Avant l'utilisation de l'appareil, lire attentivement les recommandations et les avertissements contenus dans le présent manuel.

Le manuel comprend les informations essentielles relatives à la sécurité d'utilisation et d'entretien de l'appareil. Conserver le manuel pour le consulter en cas de besoin.

Le fabricant a apporté le plus grand soin à la conception et à la fabrication du produit, afin d'éviter tout risque pour la sécurité et la santé des personnes lors de l'exploitation de l'appareil.

Lire attentivement les recommandations comprises dans le présent manuel et les indications placées directement sur l'appareil. Suivre notamment toutes les consignes de sécurité.

Ne pas intervenir sur les dispositifs de sécurité installés ni ne les retirer. Le non-respect de ces consignes peut entraîner des risques graves pour la sécurité et la santé.

Il est recommandé de réaliser quelques essais afin de connaître la disposition et les fonctions principales des éléments de commande, notamment ceux qui servent à allumer et éteindre l'appareil.

L'appareil est conçu pour être utilisé selon sa destination prévue ; un tout autre usage est considéré comme une utilisation non conforme.

Le fabricant décline toute responsabilité pour les dommages matériels ou aux personnes causés par une utilisation non conforme ou incorrecte de l'appareil.

Seul un personnel qualifié est autorisé à réaliser les travaux d'entretien qui nécessitent des qualifications techniques définies ou des capacités spécialisées.

Pour garantir l'hygiène et protéger les produits alimentaires contre la contamination, tous les éléments en contact direct ou indirect avec les produits alimentaires et toutes les zones contiguës doivent être soigneusement nettoyés. Pour ce faire, utiliser uniquement des produits de nettoyage destinés au contact avec les produits alimentaires et éviter l'utilisation de produits inflammables ou nuisibles à la santé.



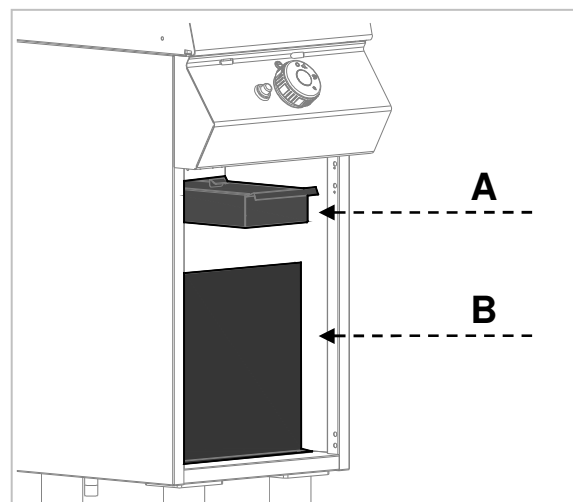
Après chaque utilisation, s'assurer que le brûleur est éteint, que les éléments de commande sont désactivés et que les conduites d'alimentation en gaz sont débranchées.



Il est indispensable de prendre les précautions nécessaires lors de l'installation, du réglage et du branchement à l'alimentation en gaz (Chapitre 8 « **INSTALLATION** »).



En cas d'une non-utilisation prolongée de l'appareil, débrancher tous les câbles d'alimentation et nettoyer soigneusement tous les éléments intérieurs et extérieurs de l'appareil (Chapitre 6 « **NETTOYAGE ET ENTRETIEN** »).



L'appareil doit être toujours équipé du bac de récupération (A) lors de son fonctionnement.



Ne jamais retirer ou remplacer la protection intérieure du compartiment (B).



Ne pas nettoyer l'appareil directement sous un jet d'eau.

4. RÈGLES ET AVERTISSEMENTS GÉNÉRAUX

4.1. Recommandations générales

Le présent manuel a été rédigé par le fabricant pour fournir au personnel agréé les informations nécessaires à l'exploitation de l'appareil.

Il est recommandé de lire attentivement ces informations et de les suivre.

Prendre connaissance des informations comprises dans le présent document permet d'éviter les risques pour la santé et la sécurité des personnes.

Conserver le présent manuel tout au long de la période d'utilisation de l'appareil, le garder dans un endroit facilement accessible permettant de consulter le manuel rapidement.

Pour souligner les informations importantes ou attirer l'attention sur les données cruciales, des symboles spéciaux ont été utilisés. Leur signification est présentée ci-dessous :

Avertissement



Indique des consignes de sécurité importantes. Suivre les procédures correctes afin d'éviter tout risque pour la santé et la sécurité des personnes ainsi que les dommages matériels.

Attention

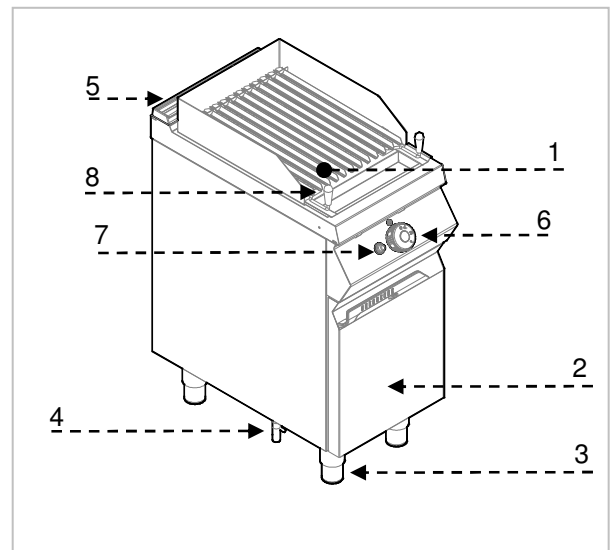


Indique les informations techniques importantes qui ne peuvent être négligées.

4.2. Description de l'appareil

Le présent appareil, appelé GRIL À PIERRES DE LAVE, est conçu et fabriqué pour un usage en gastronomie professionnelle.

- 1) Grille de gril (type V)
- 2) Porte
- 3) Pieds réglables
- 4) Raccordement du gaz
- 5) Extracteur : Évacuation des gaz d'échappement
- 6) Régulateur de puissance : il règle la puissance du brûleur (min. - max.)
- 7) Allumage du brûleur : allumage piézoélectrique du brûleur
- 8) Poignée de réglage de la hauteur de la grille de l'appareil



4.3. Équipement et accessoires

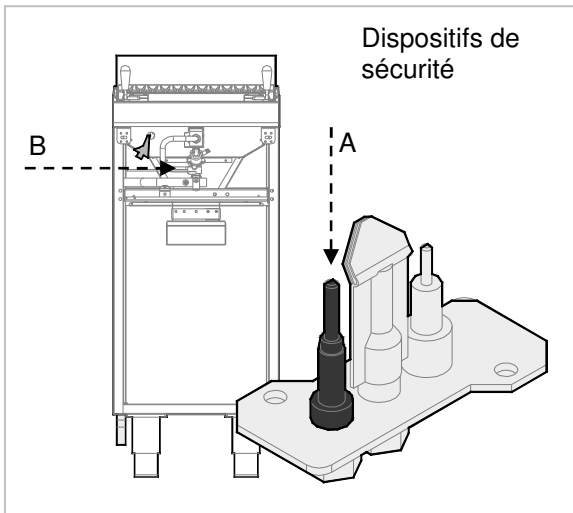
L'appareil est livré avec l'équipement suivant :

- Grille (type V) pour viande

Sur commande, il est possible d'équiper l'appareil avec les accessoires suivants :

- Grille ronde pour poisson

4.4. Dispositif de sécurité



L'appareil est équipé de dispositifs de sécurité. Le dessin présente la disposition des dispositifs.

A. Thermo-élément de sécurité : il bloque l'arrivée du gaz en cas d'extinction de la flamme.

B. Robinet de gaz : il permet d'ouvrir et de fermer l'arrivée du gaz sur la conduite d'alimentation.



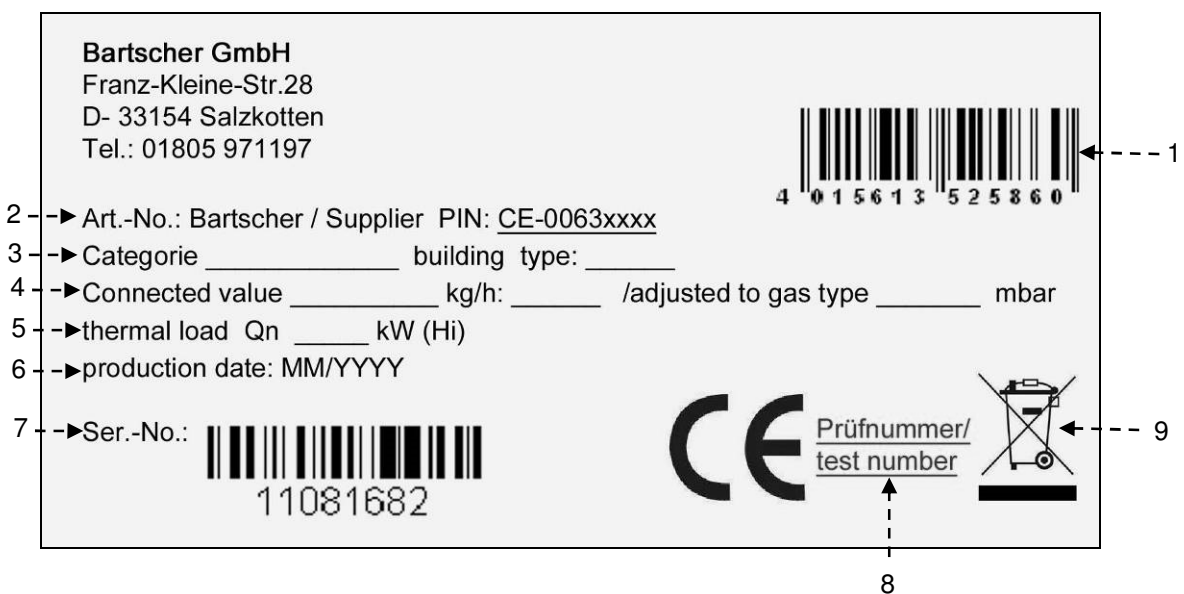
Contrôler tous les jours le fonctionnement correct des dispositifs de sécurité.

FR

4.5. Plaque signalétique

fixée directement sur l'appareil. Sur la plaque signalétique sont indiquées toutes les consignes et informations nécessaires pour la sécurité d'exploitation.

- | | |
|---|--|
| <ol style="list-style-type: none"> 1) Code EAN 2) Code-No. / n° du modèle/ n° du certificat CE 3) Catégorie de l'appareil / type de construction | <ol style="list-style-type: none"> 4) Puissance de raccordement / Consommation de gaz / Réglages par défaut pour le type de gaz donné 5) Charge thermique 6) Date de production 7) N° de série 8) Déclaration de conformité CE 9) Symbole DEEE |
|---|--|



4.6. Remplacement des composants (technicien de service)



Avant de remplacer un composant, enclencher tous les dispositifs de sécurité. Avant tout, fermer le robinet de gaz et empêcher l'accès à l'appareil qui, en cas de mise en marche, peut provoquer des situations imprévues dangereuses pour la sécurité et la santé des personnes.

Remplacer les composants usés par des pièces de rechange originales, le cas échéant.



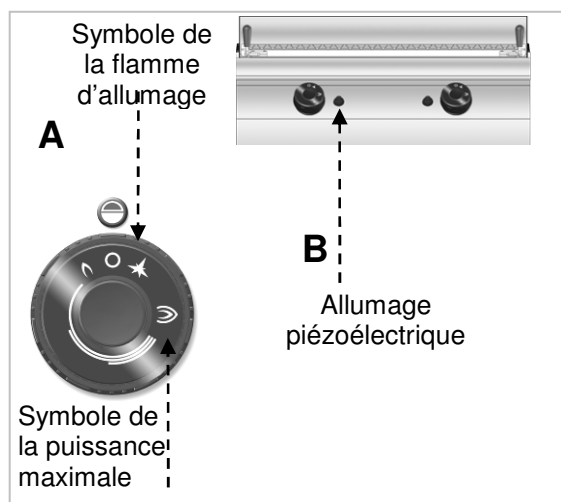
Nous déclinons toute responsabilité pour les dommages causés aux personnes ou aux composants, dus à l'utilisation de pièces de rechange non originales et à l'intervention sur l'appareil sans l'autorisation du fabricant, qui ont pu modifier les exigences de sécurité.

5. UTILISATION ET FONCTIONNEMENT

5.1. Description de la commande

Les éléments de commande pour les fonctions les plus importantes se trouvent sur le panneau de commande de l'appareil.

- A) **Régulateur de puissance** : il règle l'arrivée du gaz et change la température de l'huile.
- B) **Allumage piézoélectrique** : il libère la flamme d'allumage du brûleur.



5.2. Allumage du brûleur

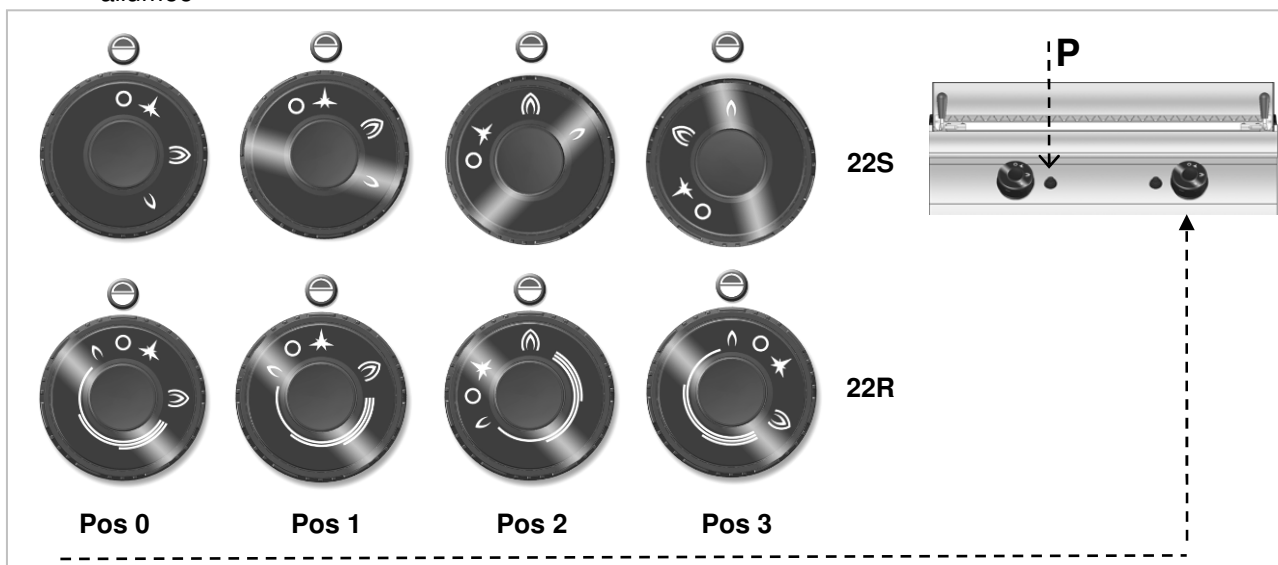
ALLUMAGE

- A) Appuyer sur le régulateur du brûleur et le tourner à gauche (position 1) (des. page 7) ; appuyer en même temps sur la touche **P**, pour allumer la flamme d'allumage.
- B) Maintenir le régulateur du brûleur pressé pendant environ 10 secondes pour chauffer l'élément thermique ; relâcher ensuite le régulateur.
- C) Pour allumer le brûleur gaz, tourner le régulateur de gaz à gauche (position 2).
- D) Régler la puissance du brûleur (position 3).

ARRÊT

A) Pour éteindre le brûleur, tourner le régulateur du brûleur à droite (position 1); la flamme d'allumage reste allumée

B) Pour éteindre la flamme d'allumage, tourner le régulateur à droite (position 0).



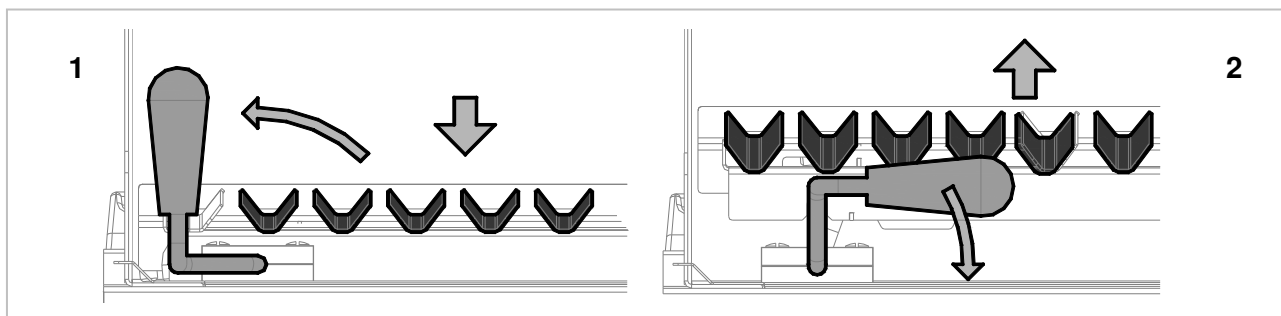
FR

5.3. Réglage de la position de la grille de l'appareil

La position de la grille peut être réglée à l'aide de la poignée avant de réglage de la hauteur.

Il existe deux positions :

1. Grille abaissée (poignée de réglage en position verticale)
2. Grille soulevée (poignée de réglage en position horizontale)



5.4. Conseils d'utilisation de l'appareil

Si l'appareil n'est pas utilisé pendant une longue période de temps, suivre les consignes suivantes :

1. Fermer l'arrivée du gaz à l'aide du robinet d'arrêt.
2. Nettoyer soigneusement l'appareil et les surfaces voisines.
3. Appliquer de l'huile de vaseline sur les surfaces en acier inoxydable.
4. Réaliser tous les travaux d'entretien.

Pour garantir une utilisation correcte de l'appareil, suivre les conseils suivants :

- Utiliser uniquement l'équipement indiqué par le fabricant ;
- Ne pas utiliser l'appareil pour chauffer les casseroles ou les poêles, car cela pourrait endommager la grille.

i Avant de mettre en marche l'appareil, verser un peu d'eau dans le bac de récupération des graisses. Cela facilitera son nettoyage.

6. NETTOYAGE ET MAINTENANCE

6.1. Conseils de nettoyage et d'entretien



Avant de commencer les travaux de maintenance, allumer tous les dispositifs de sécurité installés.

Avant tout, fermer le robinet de gaz et empêcher l'accès aux appareils qui, en cas de mise en marche, peuvent provoquer des situations imprévues dangereuses pour la santé des personnes.

6.2. Entretien correct (technicien de service)

L'entretien correct inclut le nettoyage quotidien de toutes les pièces de l'appareil qui entrent en contact avec les produits alimentaires et l'entretien régulier du brûleur et des buses.

Un entretien soigneux assure la meilleure performance, une durée de vie plus longue et un fonctionnement correct des dispositifs de sécurité.

Ne jamais laver l'appareil au jet d'eau ou au jet d'eau sous pression.

Pour le nettoyage de l'acier inoxydable, ne pas utiliser de la paille de fer ni de brosse en fer ou racloir en fer, car ils peuvent laisser sur la surface de l'appareil des particules de fer qui, suite à l'oxydation, entraînent la formation de rouille.

Pour retirer les résidus séchés, utiliser un racloir en bois ou en plastique ou bien une éponge de nettoyage souple.

En cas d'une non-utilisation prolongée de l'appareil, appliquer sur toutes les surfaces en acier inoxydable de l'huile de vaseline.



Ne pas utiliser des produits de nettoyage qui pourraient contenir des substances dangereuses ou nuisibles à la santé (solvants, essence, etc.).

En fin de la journée de travail, nettoyer soigneusement

- la grille de l'appareil
- l'appareil
- le bac de récupération des graisses.

Périodiquement, demander à un personnel qualifié la réalisation des opérations suivantes :

- Contrôle de la pression et de l'étanchéité de l'installation ;
- Contrôle du bon fonctionnement des éléments thermiques ;
- Contrôle du fonctionnement correct de l'extracteur et son nettoyage en cas de besoin

6.3. Nettoyage de la plaque grill

Suivre la procédure décrite ci-dessous :

1. Éliminer à l'aide d'une spatule les résidus d'aliments sur la plaque grill (faire particulièrement attention en nettoyant les plaques chromées).
2. Appliquer du produit dissolvant les graisses sur la plaque grill et le laisser agir pendant quelques minutes.
3. Fermer l'évacuation à l'aide d'un bouchon adapté.
4. Verser de l'eau chaude sur la plaque grill et la laisser agir pendant quelques minutes.
5. Retirer le bac de récupération.

6. Placer un récipient sous l'orifice d'évacuation.
7. Retirer le bouchon et attendre que l'eau coule complètement.
8. Ensuite, nettoyer soigneusement et sécher la plaque grill.



Il est conseillé de laver les accessoires dans un lave-vaisselle.






Sécher soigneusement la plaque grill pour éviter la formation de rouille, appliquer ensuite une couche d'huile de vaseline.

7. DYSFONCTIONNEMENTS

Les informations ci-dessous permettent de reconnaître et d'éliminer les défauts de fonctionnement éventuels qui peuvent apparaître lors de l'utilisation de l'appareil.

Certaines de ces défaillances peuvent être éliminées par l'utilisateur lui-même, les autres exigent un savoir spécialisé. Seul un personnel qualifié peut éliminer ce type de défauts.

Problème	Cause	Solutions possibles
Odeur de gaz.	Il s'échappe parfois au moment de l'extinction de la flamme.	Fermer le robinet d'arrivée du gaz et aérer la pièce.
La flamme d'allumage ne s'allume pas.	L'allumage à étincelle ne fonctionne pas.	Vérifier le fonctionnement des dispositifs d'allumage. Allumer la flamme d'allumage manuellement.
	De l'air dans les conduites en cas d'une non-utilisation prolongée.	 Contacter le service après-vente.
La flamme d'allumage brûle mais le brûleur ne s'allume pas.		Vérifier le thermostat de travail  Si le problème persiste, contacter le service après-vente.
La flamme est jaune.	Le brûleur est sale ou l'extracteur est obturé.	 Contacter le service après-vente.

8. INSTALLATION

8.1. Emballage et déemballage

Lors du déchargement et de l'installation de l'appareil suivre les informations fournies par le fabricant et celles qui se trouvent directement sur l'emballage et dans le présent manuel.

Pour soulever et transporter l'appareil, utiliser un chariot de manutention ou élévateur ; veiller à disposer les charge d'une manière uniforme pour éviter le risque de basculement des emballages (éviter des basculements excessifs !).



En utilisant un élévateur, faire attention aux d'alimentation en gaz et à la position des pieds.

L'emballage est constitué d'un carton et d'une palette en bois. Sur l'emballage en carton, une série de symboles est imprimée qui, conformément aux lois internationales, indiquent les normes qui doivent être respectées lors du chargement et du déchargement ainsi que lors du transport et du stockage de l'appareil.



Lors de la réception de la marchandise, vérifier si l'emballage est complet et s'il n'a pas subi de dommages lors du transport.

Les dommages éventuels doivent être immédiatement signalés à la société de transport.

Désemballer l'appareil le plus vite possible pour vérifier s'il n'est pas endommagé.

Ne pas découper l'emballage en carton à l'aide d'un outil tranchant. Cela peut endommager la tôle inox se trouvant à l'intérieur.

Retirer l'emballage en carton en le tirant vers le haut.

Une fois l'appareil déemballé, vérifier si le contenu est conforme à la commande.

En cas de non-conformité, contacter immédiatement le distributeur.



Ne pas conserver les emballages (sachets nylon, polystyrène, attaches ...) à la portée des enfants.

Retirer la couche de protection en PVC des surfaces intérieures et extérieures. Si cela est possible, n'utiliser aucun outil en métal pour le faire.

8.2. Installation (technicien de service)

Toutes les étapes de l'installation doivent être bien analysées.

L'emplacement de l'appareil doit disposer de tous les raccordements d'alimentation et d'une évacuation pour les résidus de production. L'emplacement de l'appareil doit être également bien éclairé et respecter toutes les exigences d'hygiène et sanitaires conformément aux normes en vigueur.

Installer l'appareil à une distance minimale de 5 cm de la paroi.

Placer l'appareil en position horizontale en réglant la hauteur des pieds.

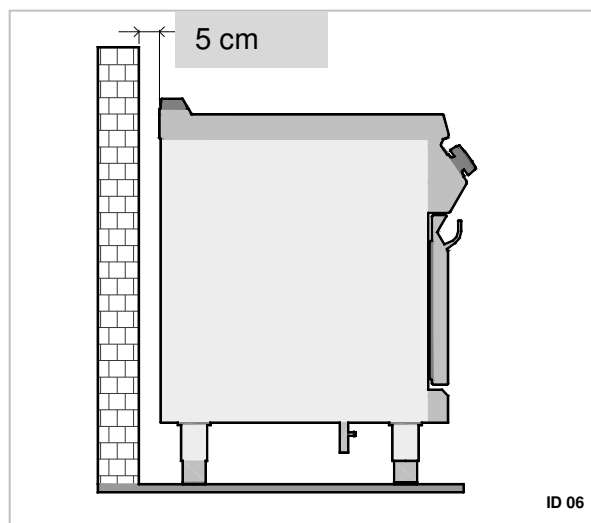


Les murs, les parois, les placards de cuisine, tous les éléments à proximité desquels l'appareil est installé doivent être fabriqués en matériaux ininflammables ou couverts d'un matériau ininflammable.

Placer l'appareil en position horizontale en réglant la hauteur des pieds.



Pour garantir un fonctionnement correct de l'appareil, il peut être installé et utilisé uniquement dans une pièce bien aérée.



L'installation d'alimentation en gaz et celle de la pièce où l'appareil se trouve doivent être conformes aux dispositions en vigueur dans le pays d'utilisation de l'appareil (règlement du 12 juillet 96 et UNI-CIG 87/23).

Pour assurer une combustion correcte du gaz dans les brûleurs, une quantité d'air suffisante doit être acheminée c.-à-d. environ 2 mètres cube par heure pour chaque kW de puissance installée.

8.3. Raccordement du gaz (technicien de service)

Le raccordement du gaz doit être effectué conformément aux lois en vigueur.

Avant de raccorder l'appareil, vérifier les données techniques, le type de gaz, la pression de travail et le flux indiqués sur la plaque signalétique.

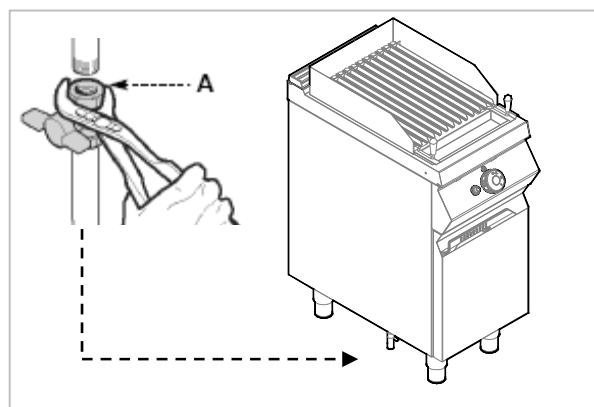
Le raccordement se fait par la connexion du tuyau de raccordement de l'appareil avec le tuyau de l'installation de gaz. Monter un robinet d'arrêt sur le raccord permettant de couper l'arrivée du gaz en cas de besoin.

Si l'installation de gaz présente des variations considérables de la pression, il est conseillé d'utiliser un régulateur de pression.

Vérifier si le raccordement ne présente pas de fuites.



En recherchant les fuites de gaz, n'utiliser jamais de flammes nues !




8.4. Évacuation des produits de combustion


Les appareils de type « A » ne nécessitent pas de raccordement à l'installation d'évacuation, ils prévoient l'utilisation d'un extracteur évacuant les produits de combustion à l'extérieur.

Installation sous l'extracteur (A)

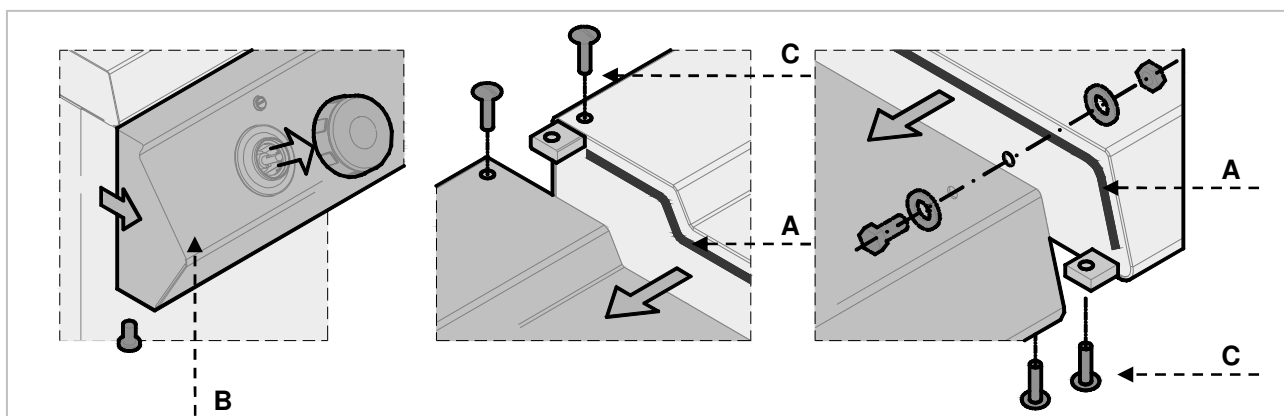
Placer l'appareil sous l'extracteur d'évacuation (1), raccorder à la sortie de l'appareil un tuyau dont les dimensions sont indiquées sur l'image.

L'extrémité du conduit d'échappement doit se trouver au moins à 1,8 mètre au-dessus de l'emplacement de l'appareil.

 **L'alimentation en gaz de l'appareil doit dépendre directement du système d'extraction forcé : le blocage du ventilateur d'extraction doit entraîner la coupure de l'arrivée du gaz d'alimentation.**

 **Le ventilateur doit se mettre en marche automatiquement lorsque le robinet de gaz est ouvert.**

8.5. Montage de l'appareil en série



Pour monter l'appareil en série (juxtaposition) suivre la procédure suivante :

1. Démontez le panneau de commande (B) et retirez la grille d'aération, si cela est nécessaire.
2. Utilisez une bande étanche (A) sur les côtés adjacents.

3. Tirez l'appareil vers soi et le positionner en position horizontale (en réglant les pieds).
4. Assemblez les appareils à l'aide d'attaches (C).

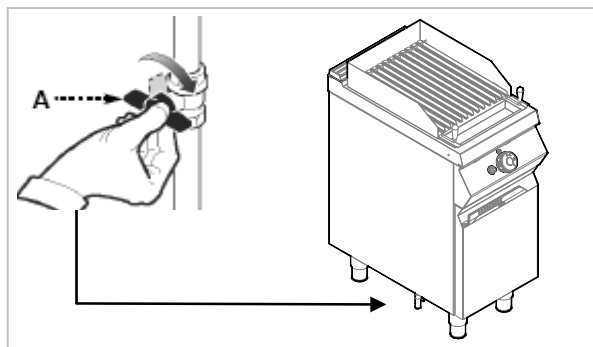
8.6. Changement du type de gaz (technicien de service)

L'appareil a été contrôlé par le fabricant pour le type de gaz indiqué sur la plaque signalétique. Si un autre type de gaz est utilisé, suivre les consignes ci-dessous.

1. Fermer le robinet d'arrivée du gaz (A).

2. Remplacer la buse du brûleur (voir le chapitre 9.2)
3. Remplacer la buse du brûleur de la flamme d'allumage (voir le chapitre 9.4)
4. Régler la valeur minimale sur le robinet du brûleur gaz (voir le chapitre 9.1).

5. Si cela est nécessaire, régler l'alimentation en air primaire du brûleur.
6. Retirer l'étiquette de la plaque signalétique et coller une nouvelle avec les informations qui correspondent au gaz utilisé dans l'installation (position 4 de la plaque signalétique).



8.7. Contrôle (technicien de service)

Avant de mettre en marche l'appareil, contrôler l'installation pour évaluer les conditions d'exploitation de chaque sous-ensemble et relever les défauts éventuels.

Pour vérifier la **plaque de cuisson**, il est conseillé de réaliser les contrôles suivants :

1. Ouvrir le robinet de gaz et vérifier l'étanchéité des raccords ;
2. Vérifier l'allumage et le brûlage corrects des brûleurs à gaz ;
3. Vérifier et régler, si cela est nécessaire, la pression du gaz et le flux du gaz en positions Max. et Min. (voir le chapitre 9.1)
4. Vérifier si le thermostat de sécurité fonctionne correctement.
5. Vérifier si les raccordements de gaz ne fuient pas.

9. RÉGLAGES (technicien de service)



Avant le réglage, enclencher tous les dispositifs de sécurité présents dans l'appareil.

Avant tout, fermer le robinet de gaz et empêcher l'accès aux appareils qui, en cas de mise en marche, peuvent provoquer des situations imprévues dangereuses pour la santé des personnes.



Une fois l'étalonnage et le réglage terminés, vérifier l'étanchéité au gaz et le fonctionnement correct de l'appareil.

S'assurer que la flamme reste stable si une pression de sortie minimale ou maximale est appliquée.

Une fois le réglage terminé, placer les marques de vérification et/ou les scellements sur les vis de réglage.

9.1. Réglage de la valeur minimale sur le robinet de gaz



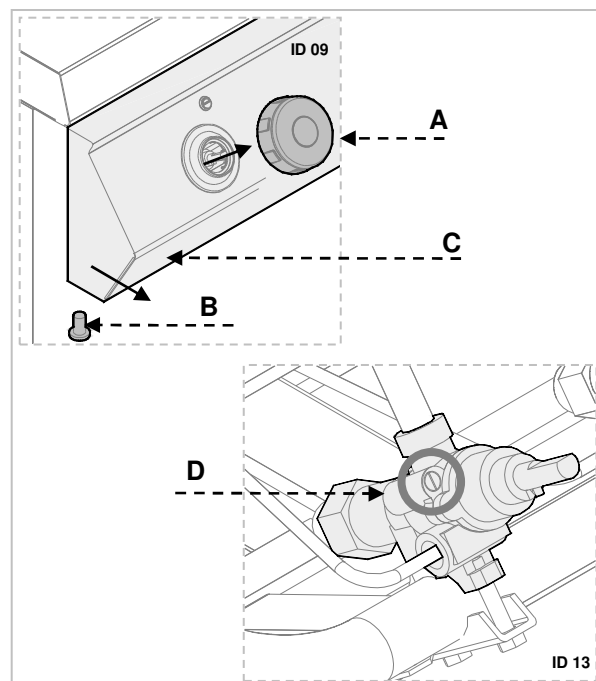
Ces réglages doivent se faire uniquement si le type de gaz raccordé est différent du gaz de contrôle après le changement du gaz.



Avant de procéder au réglage, vérifier si la pression de gaz correspond à la pression nominale donnée (voir le tableau dans les annexes).

Suivre la procédure décrite ci-dessous :

1. Fermer le robinet d'arrivée du gaz.
2. Tirer le bouton de réglage (A).
3. Dévisser les vis B et retirer le panneau de commande (C).
4. Régler la vis de by-pass D et la remplacer par une vis utilisée pour le type de gaz donné (voir les annexes). Après le réglage, sécuriser la vis.
5. Enfin, remonter le panneau de commande (C) et le bouton du régulateur (A).

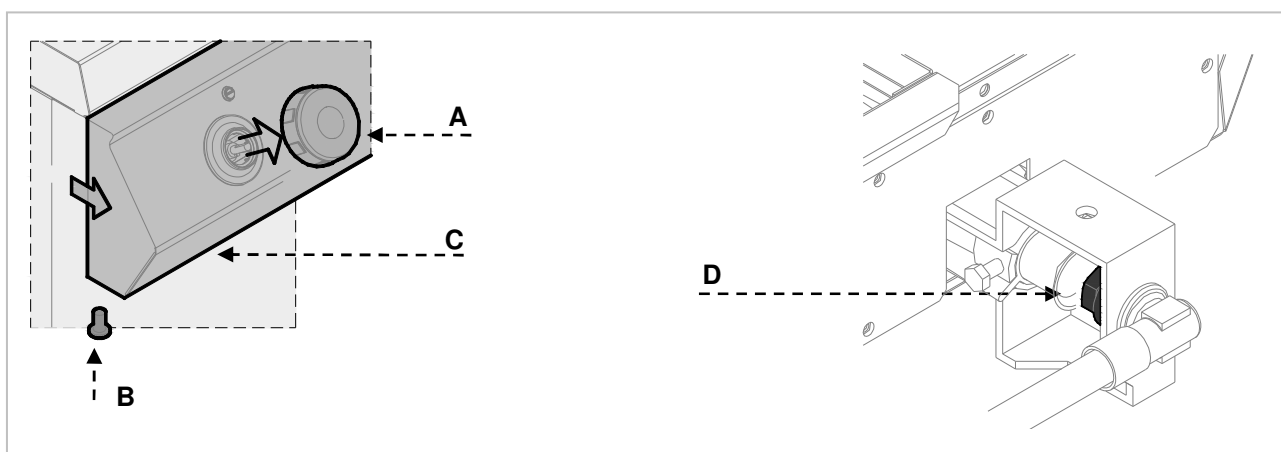


FR

9.2. Remplacement de la buse du brûleur

Suivre la procédure décrite ci-dessous :

1. Fermer le robinet d'arrivée du gaz.
2. Tirer le bouton de réglage (A).
3. Dévisser les vis B et retirer le panneau de commande (C).
4. Remplacer la buse (D) par une buse utilisée pour le type de gaz donné (voir l'annexe).
5. Une fois l'opération terminée, retourner aux réglages initiaux.

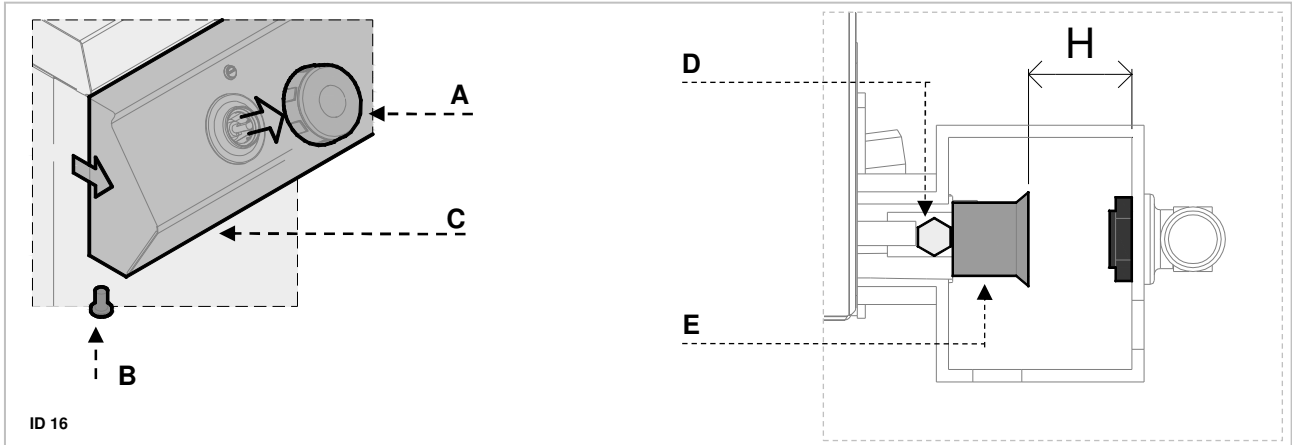


9.3. Réglage de l'entrée d'air sur le brûleur

Suivre la procédure décrite ci-dessous :

1. Fermer le robinet d'arrivée du gaz.
2. Tirer le bouton de réglage (A).
3. Dévisser les vis B et retirer le panneau de commande (C).

4. Dévisser la vis (D) et régler la douille (E) selon le type de gaz utilisé (voir les annexes).
5. Une fois l'opération terminée, retourner aux réglages initiaux.

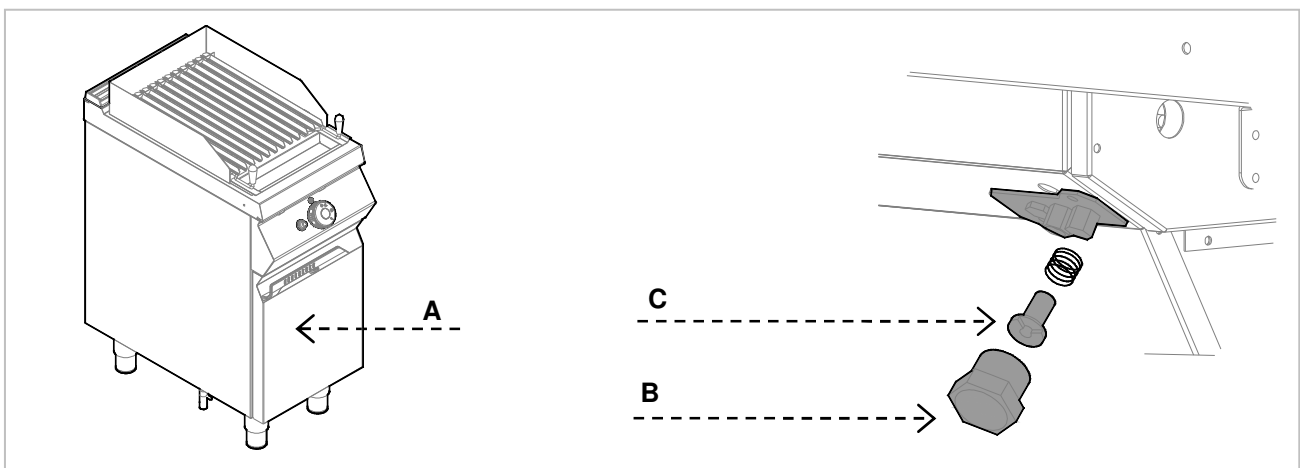


9.4. Remplacement de la buse de la flamme d'allumage


Suivre la procédure décrite ci-dessous :


- Fermer le robinet d'arrivée du gaz.
- Ouvrir le couvercle (A)
- La flamme d'allumage est associée à un brûleur.
- Ouvrir l'écrou (B).

- Retirer la buse C et la remplacer par une buse utilisée pour le type de gaz donné (voir les tableaux joints).
- Visser de nouveau l'écrou (B) et retourner aux réglages initiaux.
- Fermer le couvercle (A).




10. VALORISATION DE L'APPAREIL

 L'appareil est marqué conformément à la directive européenne 2002/96/CE, DÉCHETS D'ÉQUIPEMENTS ÉLECTRIQUES ET ÉLECTRONIQUES (DEEE).

 **En recyclant ce produit conformément aux lois, vous contribuez à préserver l'environnement et la santé humaine.**



Le symbole  sur le produit ou dans la documentation jointe indique que ce produit ne peut pas être considéré comme un déchet ménager, mais doit être transmis à un point de collecte d'appareils électriques et électroniques pour qu'il soit recyclé.

Respecter les lois locales en matière de valorisation des déchets.

Les informations plus détaillées concernant le traitement, l'utilisation et le recyclage du produit sont disponibles auprès des autorités locales compétentes, du service chargé des questions de recyclage ou chez le distributeur du produit.

ANLAGEN

ATTACHMENTS

ANNEXES

ALLEGATI

ANEXOS

ANEXOS

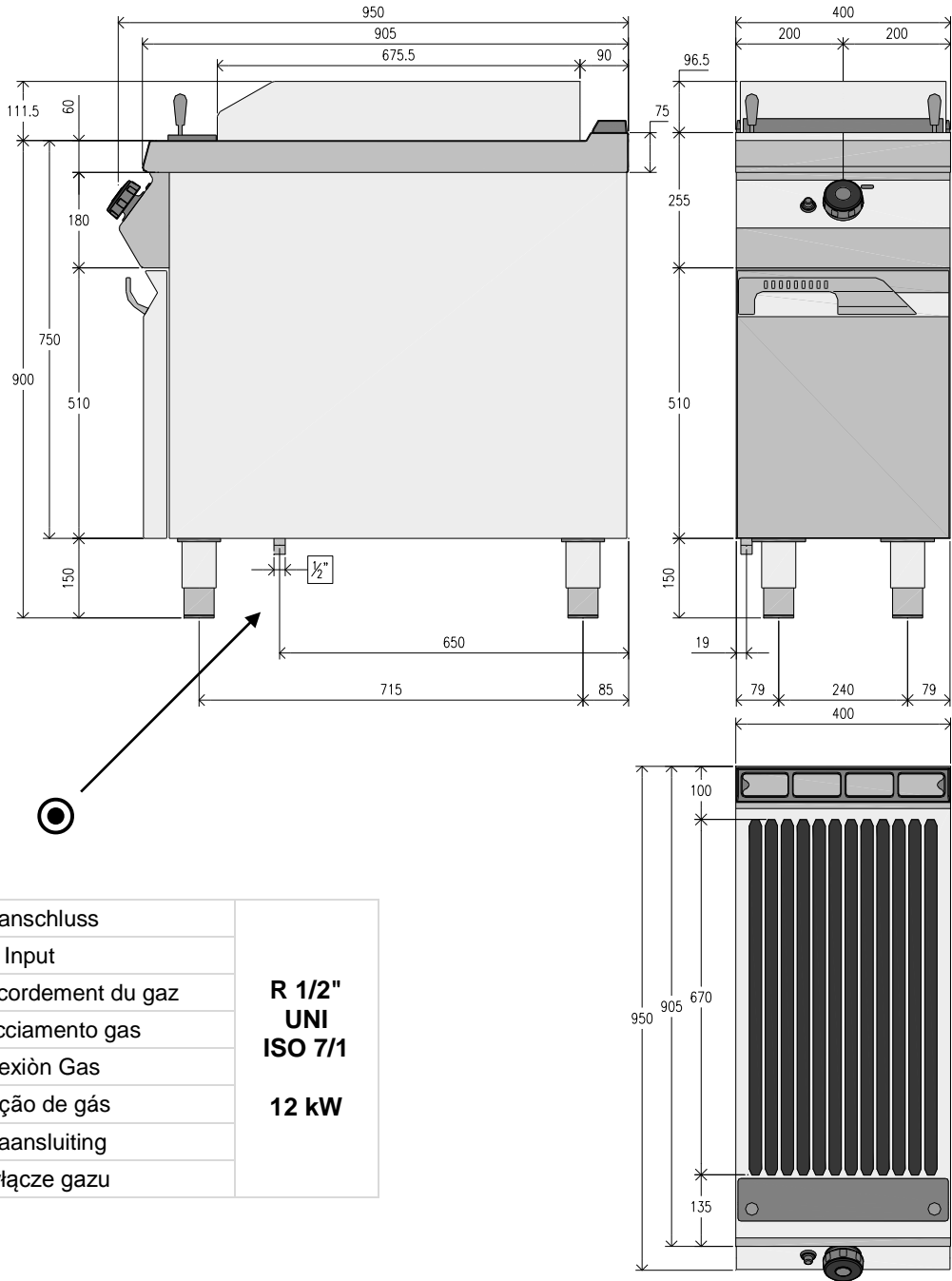
BIJLAGEN

ZAŁĄCZNIKI

Modelle	Brenner	ΣQ_n	Gasverbrauch			
Model	Burner		Gas consumption			
Modèle	Brûleur		Consommation de gaz			
Modello	Bruciatore		Consumo gas			
Modelo	Queimador		Consumo de gas			
Modelo	Queimador		Consumo de gás			
Model	Brander		Gasverbruik			
Model	Palnik		Zużycie gazu			
			G20	G25	G30	G31
	9 kW	kW	m ³ /h	m ³ /h	kg/h	kg/h
GPG91M00	1	12	1,27	1,48	0,95	0,93
GPG92M00	2	24	2,54	2,95	1,89	1,86

GPG91M00

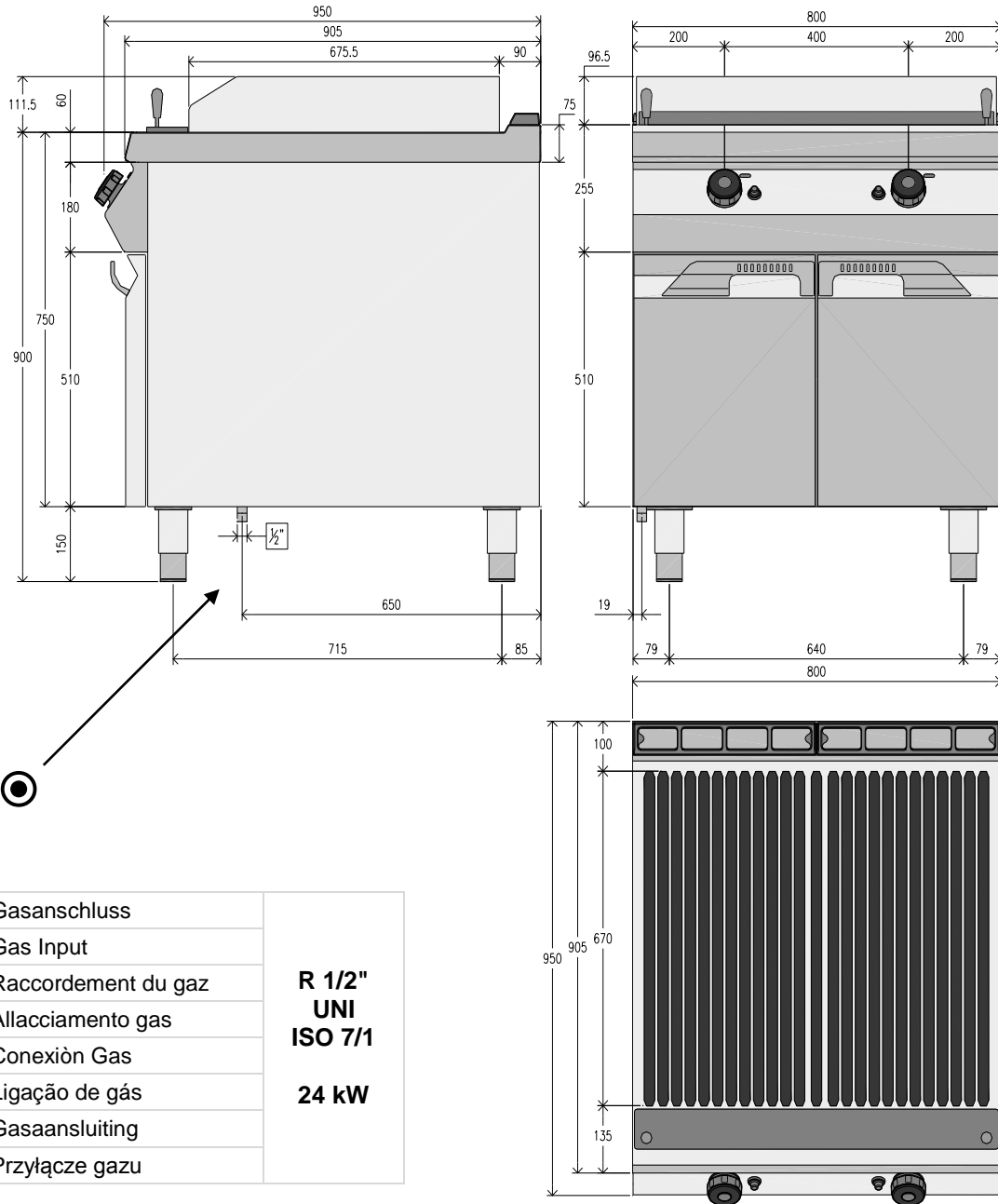
**ANSCHLUSSSCHEMA - CONNECTION CARD - FICHE DES RACCORDEMENTS -
 SCHEDA ALLACCIAMENTI - FICHA DE ENLACES - ESQUEMA DAS CONEXÕES -
 PLAN AANSLUITINGEN - SCHEMAT PODŁĄCZENIA**



	Gasanschluss	R 1/2" UNI ISO 7/1 12 kW
	Gas Input	
	Raccordement du gaz	
	Allacciamento gas	
	Conexiòn Gas	
	Ligação de gás	
	Gasaansluiting	
Przyłącze gazu		

GPG92M00

**ANSCHLUSSSCHEMA - CONNECTION CARD - FICHE DES RACCORDEMENTS -
 SCHEDE ALLACCIAMENTI - FICHA DE ENLACES - ESQUEMA DAS CONEXÕES -
 PLAN AANSLUITINGEN - SCHEMAT PODŁĄCZENIA**



	Gasanschluss	R 1/2" UNI ISO 7/1 24 kW
	Gas Input	
	Raccordement du gaz	
	Allacciamento gas	
	Conexiòn Gas	
	Ligação de gás	
	Gasaansluiting	
Przyłącze gazu		

Tabelle: Düsen für Brenner - Table: Burner nozzles - Tableau : Buses du brûleur - Tabella: ugelli dei bruciatori - Tabla: Toberas del quemador - Tabel: mondstukken voor de brander - Tabela: Dysze palnika

12 kW

①	②	Gas	Pen mbar	Qn max kW	Qn min kW	I ③	B ④	P ⑤	H mm ⑥
AT	II2H3B/P	G30/G31	50	12	4	150	85	22	13
		G20	20	12	4	260	Adj	27	13
BE	II2E+3+	G30/G31	28/37	12	4	170	100	22	13
		G20	20	12	4	260	Adj	27	13
		G25	25	12	4	270	Adj	27	13
BG	II2H3B/P	G30/G31	30	12	4	170	100	22	13
		G20	20	12	4	260	Adj	27	13
CH	II2H3+	G30/G31	28/37	12	4	170	100	22	13
		G20	20	12	4	260	Adj	27	13
	II2H3B/P	G30/G31	50	12	4	150	85	22	13
		G20	20	12	4	260	Adj	27	13
CY	II2H3+	G30/G31	28/37	12	4	170	100	22	13
		G20	20	12	4	260	Adj	27	13
	II2H3B/P	G30/G31	30	12	4	170	100	22	13
		G20	20	12	4	260	Adj	27	13
CZ	II2H3+	G30/G31	28/37	12	4	170	100	22	13
		G20	20	12	4	260	Adj	27	13
DE	II2ELL3B/P	G30/G31	50	12	4	150	85	22	13
		G20	20	12	4	260	Adj	27	13
		G25	20	12	4	285	Adj	27	13
DK	II2H3B/P	G30/G31	30	12	4	170	100	22	13
		G20	20	12	4	260	Adj	27	13
EE	II2H3B/P	G30/G31	30	12	4	170	100	22	13
		G20	20	12	4	260	Adj	27	13
ES	II2H3+	G30/G31	28/37	12	4	170	100	22	13
		G20	20	12	4	260	Adj	27	13
FI	II2H3B/P	G30/G31	30	12	4	170	100	22	13
		G20	20	12	4	260	Adj	27	13
FR	II2E+3+	G30/G31	28/37	12	4	170	100	22	13
		G20	20	12	4	260	Adj	27	13
		G25	25	12	4	270	Adj	27	13

Tabelle: Düsen für Brenner - Table: Burner nozzles - Tableau : Buses du brûleur - Tabella: ugelli dei bruciatori - Tabla: Toberas del quemador - Tabel: mondstukken voor de brander - Tabela: Dysze palnika

12 kW

①	②	Gas	Pen mbar	Qn max kW	Qn min kW	I ③	B ④	P ⑤	H mm ⑥
GB	II2H3+	G30/G31	28/37	12	4	170	100	22	13
		G20	20	12	4	260	Adj	27	13
GR	II2H3+	G30/G31	28/37	12	4	170	100	22	13
		G20	20	12	4	260	Adj	27	13
	II2H3B/P	G30/G31	30	12	4	170	100	22	13
		G20	20	12	4	260	Adj	27	13
HR	II2H3B/P	G30/G31	30	12	4	170	100	22	13
		G20	20	12	4	260	Adj	27	13
IE	II2H3+	G30/G31	28/37	12	4	170	100	22	13
		G20	20	12	4	260	Adj	27	13
IS	I3B/P	G30/G31	30	12	4	170	100	22	13
IT	II2H3+	G30/G31	28/37	12	4	170	100	22	13
		G20	20	12	4	260	Adj	27	13
LT	II2H3B/P	G30/G31	30	12	4	170	100	22	13
		G20	20	12	4	260	Adj	27	13
LU	I2E	G20	20	12	4	260	Adj	27	13
LV	II2H3B/P	G30/G31	30	12	4	170	100	22	13
		G20	20	12	4	260	Adj	27	13
MT	I3B/P	G30/G31	30	12	4	170	100	22	13
NL	II2L3B/P	G30/G31	30	12	4	170	100	22	13
		G25	25	12	4	270	Adj	27	13
NO	II2H3B/P	G30/G31	30	12	4	170	100	22	13
		G20	20	12	4	260	Adj	27	13
PT	II2H3+	G30/G31	28/37	12	4	170	100	22	13
		G20	20	12	4	260	Adj	27	13

Tabelle: Düsen für Brenner - Table: Burner nozzles - Tableau : Buses du brûleur - Tabella: ugelli dei bruciatori - Tabla: Toberas del quemador - Tabel: mondstukken voor de brander - Tabela: Dysze palnika 12 kW

①	②	Gas	Pen mbar	Qn max kW	Qn min kW	I ③	B ④	P ⑤	H mm ⑥
RO	II2H3B/P	G30/G31	30	12	4	170	100	22	13
		G20	20	12	4	260	Adj	27	13
	II2E3B/P	G30/G31	30	12	4	170	100	22	13
		G20	20	12	4	260	Adj	27	13
	II2L3B/P	G30/31	30	12	4	170	100	22	13
		G25	20	12	4	285	Adj	27	13
SE	II2H3B/P	G30/G31	30	12	4	170	100	22	13
		G20	20	12	4	260	Adj	27	13
SI	II2H3+	G30/G31	28/37	12	4	170	100	22	13
		G20	20	12	4	260	Adj	27	13
	II2H3B/P	G30/G31	30	12	4	170	100	22	13
		G20	20	12	4	260	Adj	27	13
SK	II2H3B/P	G30/G31	30	12	4	170	100	22	13
		G20	20	12	4	260	Adj	27	13
TR	II2H3+	G30/G31	28/37	12	4	170	100	22	13
		G20	20	12	4	260	Adj	27	13
	II2H3B/P	G30/G31	30	12	4	170	100	22	13
		G20	20	12	4	260	Adj	27	13
①	Land - Country - Pays - Paese - País - País - Land - Kraj								
②	Kategorie - Category - Catégorie - Categoria - Categoria - Categoria - Categoria								
③	Brennerdüse - Burner nozzles - Buse du brûleur - Ugello del bruciatore - Tobera del quemador - Bico de quemador - Mondstuk van de brander - Dysza palnika								
④	Zündbrennerdüse - Pilot burner nozzles - Buse du brûleur d'allumage - Ugello del bruciatore di accensione - Tobera del quemador de encendido - Bico de quemador piloto - Mondstuk van de ontstekingsbrander - Dysza palnika zapłonowego								
⑤	Druck Brennerdüse - Burner nozzle pressure - Pression de la buse du brûleur - Pressione dell'ugello del bruciatore - Presión de la tobera del quemador - Pressão de bico de quemador - Druk van het mondstuk van de brander - Ciśnienie dyszy palnika								

Tabelle der Gas-Eigenschaften - Table of gas characteristics - Tableau des propriétés du gaz - Tabella: caratteristiche di gas - Tabla de propiedades del gas - Tabela de propriedades de gás - Tabel van gaseigenschappen - Tabela własności gazu						
Familie Group Famille Tipi Familia Família Famili Rodzina	Gastypen Group Type de gaz Tipi di gas Tipos de gas Tipos de gás Gastypes Rodzaje gazu	Wobbeindex Wobbe index Indice de Wobbe Indice di Wobbe Índice de Wobbe Índice de Wobbe Wobbe-index Liczba Wobbego	Unterer Heizwert Net calorific value Pouvoir calorifique inférieur Potere calorifico min Valor inferior de combustión Valor calorífico mais baixo Onderste verbrandingswaarde Dolna wartość opałowa			
		MJ/m ³	Kcal/m ³	MJ/m ³	Kcal/m ³	MJ/kg
II	G20	45,67	8129	34,02		
	G25	37,38	6989	29,25		
III	G30	80,58			10908	45,65
	G31	70,69			11073	46,34

Tabelle der Gasdrücke - Table of gas pressure - Tableau des pressions - Tabella pressioni di gas - Tabla de presión del gas - Tabela de pressão de gás - Tabel van gasdruk - Tabela ciśnienia gazu

Land - Country - Pays - Paese - País - País - Land - Kraj	G20 mbar			G25 mbar			G30 mbar			G31 mbar		
	②	①	③	②	①	③	②	①	③	②	①	③
IT-GB-IE-PT-CH GR-ES-CZ	17	20	25	-	-	-	20	30	35	25	37	45
FR-BE	17	20	25	20	25	30	20	28	35	25	37	45
LU	17	20	25	-	-	-	-	-	-	-	-	-
DE	17	20	25	17	20	25	42,5	50	57,5	42,5	50	57,5
AT-CH	17	20	25	-	-	-	42,5	50	57,5	42,5	50	57,5
DK-SE-FI-CZ-SI LV-LT-EE-SK	17	20	25	-	-	-	25	30	35	25	30	35
NL	-	-	-	20	25	30	25	30	35	25	30	35
NO	-	-	-	-	-	-	25	30	35	25	30	35
HU	-	-	-	-	-	-	20	30	35	20	30	35
CY	-	-	-	-	-	-	20	28-30	35	25	37	45
MT	-	-	-	-	-	-	28	30	35	28	30	35
PL	17,5	20	25	-	-	-	-	-	-	-	-	-

- ① Nenndruck - Rate pressure - Pression nominale - Pressione nominale - Presión nominal - Pressão nominal - Nominale druk - Ciśnienie nominalne
- ② Mindestdruck - Minimum pressure - Pression minimale - Pressione minima - Presión mínima - Pressão mínima - Minimumdruck - Ciśnienie minimalne
- ③ Höchstdruck - Maximum pressure - Pression maximale - Pressione massima - Presión máxima - Pressão máxima - Maximumdruck - Ciśnienie maksymalne

DE

LAUT GESETZLICHER VORSCHRIFT STEHT DIESES HANDBUCH UNTER EIGENTUMS-
VORBEHALT UND DARF AUS DIESEM GRUND NICHT OHNE UNSERE GENEHMIGUNG
VERVIELFÄLTIGT UND/ODER IN JEDLICHER FORM AN DRITTE WEITERGEGEBEN WERDEN!

GB

IN COMPLIANCE WITH THE LAW IN FORCE, IT IS PROHIBITED TO REPRODUCE AND/OR
DISTRIBUTE THIS MANUAL IN ANY WAY WITHOUT THE AUTHORISATION OF THE PROPRIETOR!

FR

AUX TERMES DE LA LOI, LA PROPRIETE DE CETTE NOTICE EST RESERVEE. IL EST DONC
INTERDIT DE LA REPRODUIRE ET/OU DE LA DISTRIBUER SOUS QUELQUE FORME QUE CE SOIT
SANS NOTRE AUTORISATION!

IT

A TERMINI DI LEGGE È RISERVATA LA PROPRIETÀ DI QUESTO MANUALE CON DIVIETO DI
RIPRODURLO E/O DISTRIBUIRLO IN QUALSIASI FORMA SENZA NOSTRA AUTORIZZAZIONE!

ES

DE ACUERDO CON LOS TÉRMINOS DE LA LEY ESTÁ RESERVADA LA PROPIEDAD DE ESTE
MANUAL CON EXPRESA PROHIBICIÓN DE REPRODUCIRLO Y /O DISTRIBUIRLO EN CUALQUIER
FORMA SIN NUESTRA AUTORIZACIÓN!

PT

A PROPRIEDADE DESTE MANUAL É RESERVADA POR LEI, SENDO PROIBIDA A SUA
REPRODUÇÃO E/OU DISTRIBUIÇÃO EM QUALQUER FORMA SEM A NOSSA AUTORIZAÇÃO!

NL

DE FABRIKANT BEHOUDT ZICH HET RECHT VOOR OM DE KENMERKEN VAN DE
TOESTELLEN DIE IN DEZE PUBLICATIE WORDEN VOORGESTELD TE WIJZIGEN ZONDER
VOORAF TE VERWITTIGEN!

PL

ZGODNIE Z PRZEPISAMI PRAWNYMI NINIEJSZA INSTRUKCJA JEST NASZĄ WŁASNOŚCIĄ
I Z TEGO POWODU NIE MOŻE BYĆ BEZ NASZEJ ZGODY POWIELANA I / LUB PRZEKAZYWANA
W JAKEJKOLWIEK FORMIE OSOBOM TRZECIM!