



**101530 / BF 16E**



**101560 / BF 30E**



**101535 / BF 30E OU**

ESPAÑOL

## Índice de contenido

<b>1. Seguridad.....</b>	<b>98</b>
1.1 Indicaciones de seguridad.....	98
1.2 Explicación de los símbolos .....	101
1.3 Utilización de acuerdo a su uso previsto .....	102
<b>2. Informaciones generales .....</b>	<b>103</b>
2.1 Responsabilidad del fabricante y la garantía.....	103
2.2 Protección de los derechos de autor .....	103
2.3 Declaración de Compatibilidad.....	103
<b>3. Transporte, embalaje y almacenaje.....</b>	<b>104</b>
3.1 Control de entregas.....	104
3.2 Embalaje .....	104
3.3 Almacenaje.....	104
<b>4. Especificaciones técnicas.....</b>	<b>105</b>
4.1 Presentación de las partes del dispositivo.....	105
4.2 Datos técnicos.....	109
<b>5. Instalación y servicio .....</b>	<b>111</b>
5.1 Instalación .....	111
5.2 Servicio.....	113
<b>6. Limpieza.....</b>	<b>118</b>
<b>7. Fallos posibles .....</b>	<b>119</b>
<b>8. Recuperación .....</b>	<b>120</b>

Bartscher GmbH  
 Franz-Kleine-Straße 28  
 33154 Salzkotten  
 Alemania

Tel.: +49 5258 971-0  
 Fax: +49 5258 971-120  
**Asistencia técnica:** +49 5258 971-197  
[www.bartscher.com](http://www.bartscher.com)



**¡Antes de comenzar su utilización debe leer el manual de instrucciones y a continuación, guardarlo en un lugar seguro!**

La presente manual de instrucciones describe la instalación del dispositivo, su servicio y su conservación, además sirve como fuente de información importante, así como de guía. El conocimiento y el cumplimiento de todas sus indicaciones de seguridad y servicio garantizan el trabajo correcto y seguro del dispositivo.

Asimismo se deben respetar todos los reglamentos locales de prevención de accidentes y los principios de seguridad e higiene del trabajo.

La manual de instrucciones constituye un elemento integral del dispositivo y se recomienda mantenerla en un sitio de fácil acceso, para que las personas que instalan, realicen trabajos de conservación y de servicio, o de limpieza del equipo tengan acceso permanente a ella.

Si entrega el dispositivo a una tercera persona, debe también entregarle este manual de instrucciones.

## 1. Seguridad

El dispositivo se ha fabricado conforme a principios técnicos actualmente reconocidos. Sin embargo, el dispositivo puede ser fuente de peligros si se utiliza de manera incorrecta o distinta para la cual ha sido diseñado.

Todas las personas que utilicen el dispositivo, deben respetar las recomendaciones e indicaciones contenidas en este manual de instrucciones.

### 1.1 Indicaciones de seguridad

- El dispositivo no está indicado para el uso de personas (incluidos niños) con alguna disfunción física, sensorial o mental, o que no tengan la suficiente experiencia y/o conocimiento, a menos que estas personas estén bajo la supervisión de un adulto responsable de su seguridad o que hubieran recibido de él indicaciones de cómo debe ser utilizado el dispositivo.
- Los niños deben estar bajo la supervisión de un adulto, para tener la seguridad de que no jueguen con el dispositivo.
- Durante el funcionamiento, no dejar el dispositivo sin supervisión ya que, en caso de un posible fallo, puede sobrecalentarse el aceite e inflamarse a altas temperaturas.
- El dispositivo debe utilizarse exclusivamente en interiores.
- El dispositivo no está diseñado para ser utilizado con un temporizador externo o por control remoto.

- El dispositivo se puede usar si su estado técnico no despierta dudas y permite un trabajo seguro.
- No se debe permitir a los niños el acceso al material de embalaje, tales como sacos de plástico y espuma de poliestireno. **¡Riesgo de asfixia!**
- Los trabajos de mantenimiento y reparación deben ser realizados únicamente por técnicos cualificados empleando piezas de repuesto y accesorios originales. **¡No intente nunca reparar usted mismo el dispositivo!**
- Se prohíbe usar accesorios y piezas de repuesto no recomendadas por el fabricante. Su uso podría provocar situaciones peligrosas para el usuario, el dispositivo sufrir daños o causar perjuicios para la salud o vida de las personas, además se pierde la garantía.
- Sin la autorización del fabricante se prohíbe terminantemente realizar cualquier cambio o modificación del dispositivo, para así evitar riesgos de peligro y garantizar su funcionamiento óptimo.



**¡PELIGRO! ¡Riesgo de choque eléctrico!**

Con el fin de evitar los resultados del peligro, se deben seguir las siguientes precauciones de seguridad.

- No permitir que el cable de alimentación entre en contacto con fuentes de calor o cantos agudos. El cable de alimentación no debe colgar de la mesa ni de ningún otro tipo de tablero. Debe tener cuidado de que nadie pise el cable ni pueda tropezar con él.
- El cable de alimentación no puede estar doblado, aplastado ni enredado, siempre debe estar totalmente desenrollado. No colocar nunca el dispositivo u otros objetos sobre el cable de alimentación.
- El cable de alimentación no debe colocarse sobre alfombras ni ningún otro tipo de material inflamable. No se debe cubrir el cable de alimentación. El cable de alimentación no debe encontrarse en la zona de trabajo y no debe sumergirse en agua u otros líquidos.
- El cable de alimentación debe ser revisado periódicamente para determinar si presenta algún daño. No utilice el aparato con el cable de alimentación dañado. Si el cable está dañado, deba encargarle al servicio técnico o a un técnico calificado su sustitución.
- El cable de alimentación se debe siempre desacoplar de la toma de corriente tirando únicamente del enchufe.

- No trasladar, mover ni levantar el dispositivo por el cable de alimentación. Usar las asas del dispositivo.
- En ningún caso se debe abrir la carcasa del dispositivo. En el caso de modificar el circuito eléctrico o manipular el diseño eléctrico o mecánico existe el riesgo de choque eléctrico.
- Nunca sumerja el aparato y el cable de alimentación en agua u otros líquidos.
- Se prohíbe usar detergentes cáusticos y evite que el agua penetre el dispositivo.
- **No** se debe nunca utilizar el dispositivo con las manos húmedas o estando sobre una superficie mojada.
- Desconecte el aparato de la fuente de alimentación
  - cuando el dispositivo no está siendo utilizado,
  - si durante su funcionamiento hay interferencias,
  - antes de limpiar el dispositivo.



## **¡SUPERFICIE CALIENTE! ¡Riesgo de quemaduras!**

Para evitar las consecuencias de los peligros debe respetar las siguientes indicaciones de seguridad.

- ¡La superficie del dispositivo está muy caliente durante el funcionamiento! Para evitar quemaduras de dedos y manos, ¡no tocar las superficies calientes del dispositivo! Al operar el dispositivo, solo se pueden tocar las asas y los elementos de servicio previstos para ello.
- Al apagar, el aceite/la grasa para freír queda caliente en el depósito durante algún tiempo. Antes de la limpieza o cuando deasea moverla a otro lugar, deve esperar, hasta que el dispositivo se haya enfriado lo suficiente. Las salpicaduras o ráfagas de aceite/grasa caliente pueden causar quemaduras en las manos, los brazos y la cara!
- Para freír, no utilice ningunos productos húmedos. Siempre elimine el exceso de hielo de los productos congelados. No cuelgue nada congelado en la cesta para freír sobre el depósito lleno de aceite/grasa caliente. Durante el tiempo de freír incluso las gotas de agua más pequeñas pueden causar salpicaduras de aceite caliente o incluso pequeñas explosiones.



## ¡ADVERTENCIA! ¡Riesgo de incendio o de explosión!

Para evitar las consecuencias de los peligros debe respetar las siguientes indicaciones de seguridad.

- No usar **nunca** el dispositivo cerca de materiales inflamables o fácilmente combustibles (p.ej. gasolina, alcohol, etc.). Las altas temperaturas pueden hacer que se evaporen y, al entrar en contacto con fuentes de ignición, provocar una deflagración, lo que puede causar daños personales y materiales.
- No utilice el dispositivo cerca de materiales inflamables o debajo de ellos (ej. cortinas, armarios de pared etc.).
- En el caso de incendio, antes de tomar medidas para apagar el fuego, debe desconectar el aparato de la toma de corriente eléctrica (¡desacoplar el enchufe!). **Atención:** No rociar el aparato con agua si se encuentra conectado a la toma de corriente: **¡Riesgo de choque eléctrico!**

## 1.2 Explicación de los símbolos

Las indicaciones de seguridad y los aspectos técnicos más importantes se han marcado con símbolos adecuados en la presente instrucción de servicio. Estas indicaciones hay que respetarlas absolutamente para evitar posibles accidentes, perjuicios para la salud y la vida, así como daños materiales.



### ¡PELIGRO!

Este símbolo indica un peligro directo, cuya consecuencia podría ser lesiones graves en el cuerpo o incluso la muerte.



### ¡ADVERTENCIA!

Este símbolo indica una situación peligrosa, que podría causar lesiones graves en el cuerpo o incluso la muerte.



## ¡SUPERFICIE CALIENTE!

El símbolo indica que la superficie del dispositivo ésta caliente durante su funcionamiento. ¡Ignorar esta advertencia conlleva riesgo de quemaduras!



## ¡ATENCIÓN!

Este símbolo indica la posible existencia de situaciones de riesgo que podrían ocasionar lesiones leves o daños, mal funcionamiento y/o deterioro del dispositivo.



## ¡INDICACIÓN!

Este símbolo indica consejos e información que debe respetar para que la utilización del dispositivo sea efectiva y sin fallos.

### 1.3 Utilización de acuerdo a su uso previsto

La seguridad de explotación del dispositivo está garantizada únicamente si el dispositivo es utilizado de acuerdo a su uso previsto, de acuerdo con los datos contenidos en las instrucciones de empleo.

Todas las actividades técnicas, tales como el montaje y el mantenimiento, deben ser realizadas únicamente por personal cualificado.

La **freidora de panadería** está indicada **solo** para **freír** los alimentos oportunos.

**No** se debe usar la **freidora de panadería** para:

- calentar alimentos y líquidos.



## ¡ATENCIÓN!

El uso del dispositivo de modo distinto para el cual ha sido diseñado está prohibido y se considerará como explotación incompatible.

No se admitirá ningún tipo de reclamación hacia el fabricante y/o sus representantes a título de daños surgidos por razones de una explotación inadecuada del dispositivo.

Todos los daños que surjan durante la explotación inadecuada del dispositivo serán responsabilidad única y exclusiva del usuario.

## 2. Informaciones generales

### 2.1 Responsabilidad del fabricante y la garantía

Todas las informaciones contenidas en estas instrucciones se han presentado conforme a los reglamentos vigentes, conocimientos actuales de fabricación e ingeniería y en base a nuestro conocimiento y experiencia de varios años.

Asimismo la traducción de la manual de instrucciones se ha realizado escrupulosamente. Sin embargo no nos hacemos responsables por errores eventuales en la misma. La versión que decide es la manual de instrucciones anexada en idioma alemán.

En el caso de encargos de modelos especiales u opciones adicionales, así como en situaciones donde se aplican los conocimientos técnicos más recientes, el dispositivo entregado puede diferenciarse de las informaciones y figuras contenidas en la presente instrucción de servicio.



#### ¡ATENCIÓN!

**¡Antes de iniciar cualquier operación relacionada con el dispositivo, sobre todo antes de ponerlo en marcha, leer con atención las presentes instrucciones de uso!**

El fabricante **no se hace responsable** de los daños y fallos derivados de:

- el incumplimiento de las instrucciones de uso y limpieza;
- el uso inapropiado;
- la introducción de cambios por el usuario;
- el uso de piezas de recambio no admitidas.

Nos reservamos el derecho de realizar cambios técnicos en el producto con el propósito de mejorar las propiedades utilizables del dispositivo.

### 2.2 Protección de los derechos de autor

La presente instrucción de servicio, así como los textos, dibujos, fotos y otros elementos que contiene están protegidos por derechos de autor. Sin la autorización escrita del fabricante se prohíbe estrictamente duplicar el contenido de la manual de instrucciones de cualquier forma y modo (también fragmentos), así como su utilización y/o el traspaso de su contenido a terceros. El quebrantamiento de lo anteriormente mencionado tendrá efectos de indemnización. Nos reservamos el derecho de reclamaciones posteriores.



#### ¡INDICACIÓN!

**Los datos, textos, dibujos, fotografías y otras descripciones de la presente instrucción están protegidos por las leyes en materia de derechos de autor y de propiedad industrial. Su uso ilegal será motivo de sanción jurídica.**

### 2.3 Declaración de Compatibilidad



El dispositivo actualmente cumple las normas vigentes y las directrices de la Unión Europea. Esto está confirmado en la Declaración de Compatibilidad WE. A petición del cliente podemos enviar dicha Declaración de Compatibilidad WE.



## 3. Transporte, embalaje y almacenaje

### 3.1 Control de entregas

Tras la entrega, hay que revisar inmediatamente si el dispositivo está completo y si no sufrió daños durante el transporte. En caso de confirmar daños de transporte visibles no hay que aceptar el dispositivo, o bien recibirlo condicionalmente.

Los daños hay que detallarlos en los documentos de transporte / o en la lista de entrega del agente expedidor.

Los daños ocultos hay que comunicarlos directamente tras su confirmación, ya que las reclamaciones de indemnización sólo se pueden hacer dentro de los plazos de reclamación vigentes.

### 3.2 Embalaje

Rogamos no tirar el cartón del dispositivo. Puede ser útil para guardar el dispositivo durante mudanzas o al enviarlo a nuestro punto de servicio en caso de daños o averías del mismo. Antes del ponerlo en marcha retire todo el material externo e interno del empaque.



#### **¡INDICACIÓN!**

**Durante la recuperación del embalaje hay que cumplir los reglamentos vigentes del país dado. Los materiales de empaque con propiedades de reúso hay que reciclarlos.**

Por favor, revise si el dispositivo y los accesorios se encuentran en el juego. Si faltasen partes, rogamos contactar con nuestro Departamento de Servicio de Atención al Cliente.

### 3.3 Almacenaje

Se recomienda no abrir el embalaje hasta el momento de instalación del dispositivo, y durante el almacenamiento hay que ajustarse a las designaciones del modo de colocar y almacenar el embalaje.

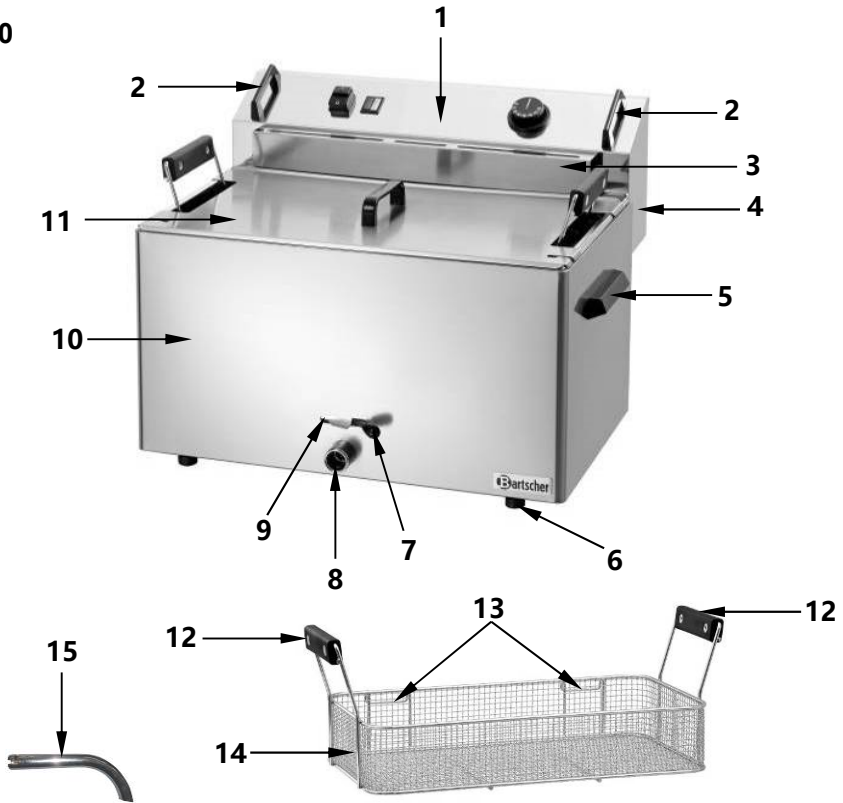
Los dispositivos empacados hay que almacenarlos siempre conforme a las siguientes condiciones:

- no almacenar al aire libre,
- mantener en un sitio seco, proteger del polvo,
- proteger contra la acción agentes agresivos,
- proteger contra la luz solar,
- evitar sacudidas mecánicas,
- En caso de un almacenaje prolongado (por más de tres meses), controlar regularmente el estado de todas partes y el embalaje. Si es necesario, renueve el dispositivo.

## 4. Especificaciones técnicas

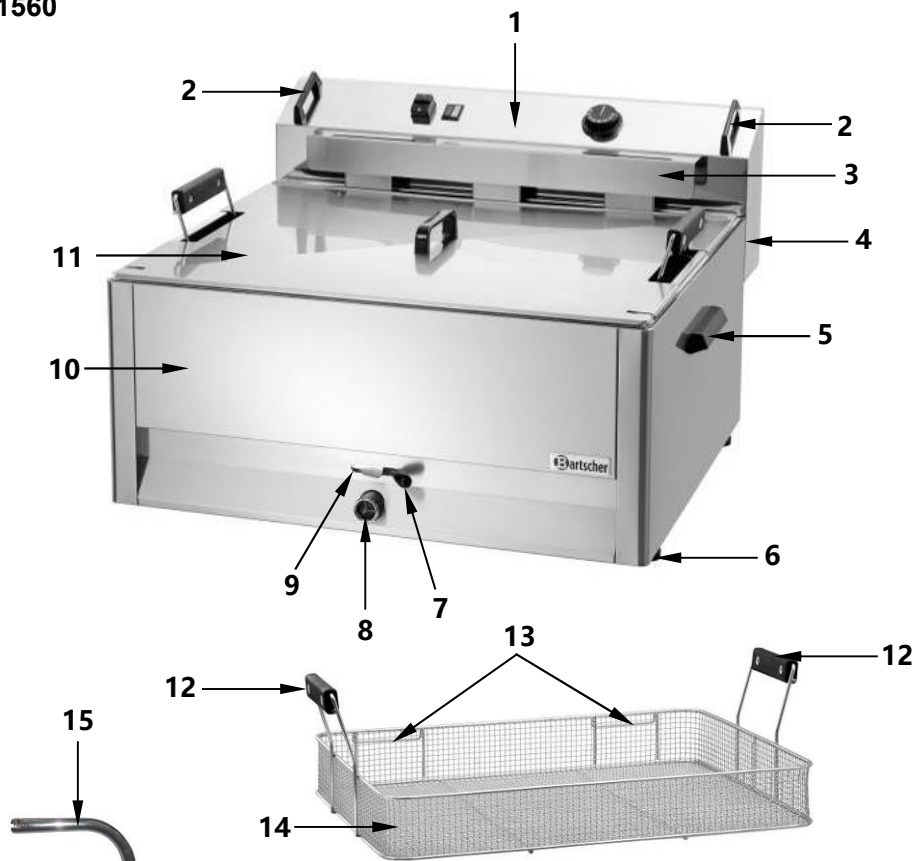
### 4.1 Presentación de las partes del dispositivo

101530



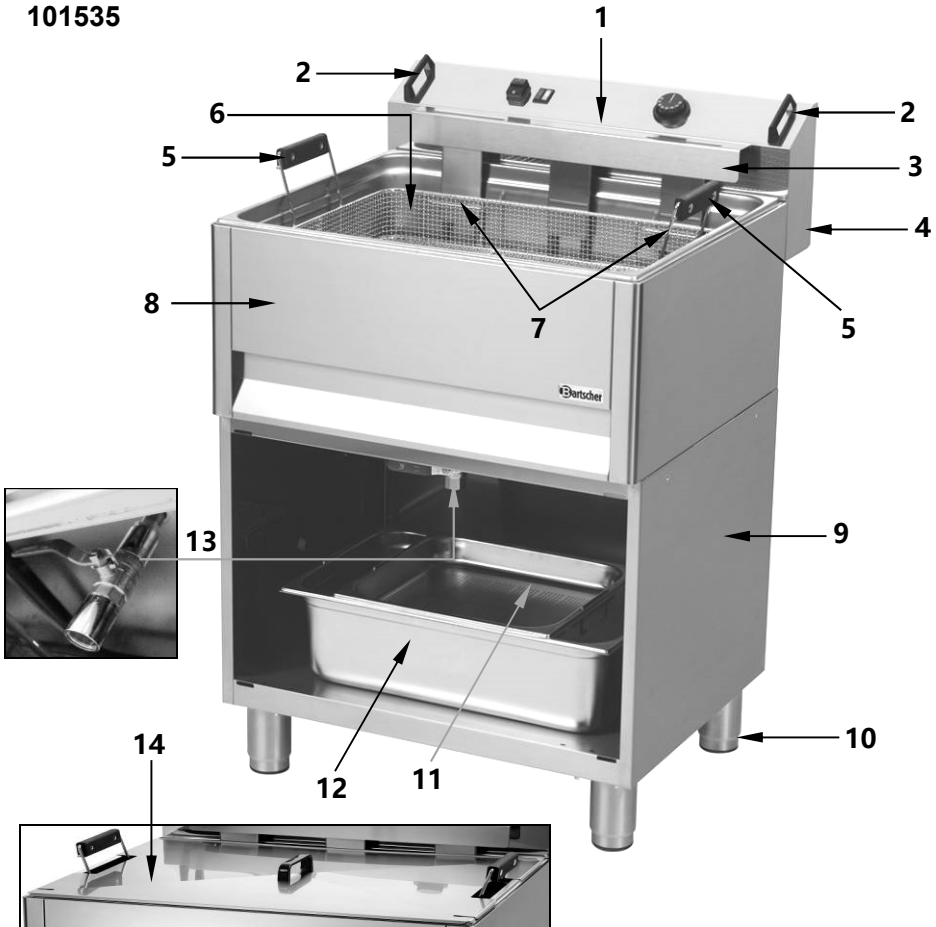
- |  |   |
|--|---|
| <b>1</b> Panel de control                                      | <b>9</b> Bloqueo  |
| <b>2</b> Asa de la caja de distribución                        | <b>10</b> Dispositivo básico con cubeta para el aceite de freír |
| <b>3</b> Enganche de la cesta para freír                       | <b>11</b> Tapa de acero inoxidable con asa                      |
| <b>4</b> Caja de distribución                                  | <b>12</b> Asas de la cesta para freír                           |
| <b>5</b> Asa del dispositivo básico (2)                        | <b>13</b> Ganchos junto a la cesta para freír                   |
| <b>6</b> Patas (4)   | <b>14</b> Cesta para freír                                      |
| <b>7</b> Palanca del mecanismo de descarga del aceite de freír | <b>15</b> Tubo de descarga del aceite                           |
| <b>8</b> Tubo de empalme                                       |   |

101560



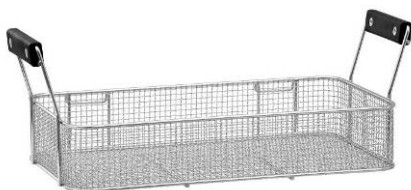
- |  |   |
|--|---|
| <b>1</b> Panel de control                                      | <b>9</b> Bloqueo  |
| <b>2</b> Asa de la caja de distribución                        | <b>10</b> Dispositivo básico con cubeta para el aceite de freír |
| <b>3</b> Enganche de la cesta para freír                       | <b>11</b> Tapa de acero inoxidable con asa                      |
| <b>4</b> Caja de distribución                                  | <b>12</b> Asas de la cesta para freír                           |
| <b>5</b> Asa del dispositivo básico (2)                        | <b>13</b> Ganchos junto a la cesta para freír                   |
| <b>6</b> Patas (4)   | <b>14</b> Cesta para freír                                      |
| <b>7</b> Palanca del mecanismo de descarga del aceite de freír | <b>15</b> Tubo de descarga del aceite                           |
| <b>8</b> Tubo de empalme                                       |   |

101535



- |  |  |
|--|--|
| <b>1</b> Panel de control                    | <b>8</b> Dispositivo básico con cubeta para el aceite de freír |
| <b>2</b> Asa de la caja de distribución      | <b>9</b> Parte inferior abierta                                |
| <b>3</b> Enganche de la cesta para freír     | <b>10</b> Patas con altura regulable (4)                       |
| <b>4</b> Caja de distribución                | <b>11</b> Colador con asa 2/3 GN                               |
| <b>5</b> Asa de la cesta para freír          | <b>12</b> Depósito colector de grasa con asa 1/1 GN (2)        |
| <b>6</b> Cesta para freír                    | <b>13</b> Grifo de descarga del aceite de freír                |
| <b>7</b> Ganchos junto a la cesta para freír | <b>14</b> Tapa de acero inoxidable con asa                     |

## Accesorios adicionales (¡no incluidos en la entrega!)



### **Cesta de repuesto para freír**

para la freidora 101530, 16L

Tamaño de la cesta:

an. 475 x prof. 245 x al. 80 mm

Peso: 1,3 kg

**Código: 101533**



### **Cesta de repuesto para freír**

para la freidora 101560, 30L

Tamaño de la cesta:

an. 570 x prof. 440 x al. 80 mm

Peso: 1,9 kg

**Código: 101563**



### **Cesta de repuesto para freír**

para la freidora 101535, 30L

Tamaño de la cesta:

an. 570 x prof. 440 x al. 80 mm

Peso: 1,9 kg

**Código: 101418**



### **Bandeja para cesta, suspensión derecha**

para la freidora 101560, 30L

Medidas: an. 645 x prof. 465

Peso: 3,95 kg

**Código: 101565**



### **Bandeja para cesta, suspensión derecha**

para la freidora 101535, 30L

Medidas: an. 645 x prof. 465 mm

Peso: 3,95 kg

**Código: 101608**

## 4.2 Datos técnicos

<b>Nombre</b>	<b>Freidora de panadería BF 16E</b>
Código:	<b>101530</b>
Material:	acero inoxidable
Fabricación:	<ul style="list-style-type: none"> <li>▪ cubeta para el aceite de freír con gran zona fría</li> <li>▪ termostato de seguridad (protección contra sobrecalentamiento)</li> <li>▪ mecanismo de descarga del aceite con bloqueo</li> </ul>
Número de cubetas para el aceite de freír:	1, tamaño de la cubeta: an. 515 x prof. 305 x al. 130 mm
Capacidad de la cubeta para el aceite de freír:	16 litros
Número de cestas para freír:	1, tamaño de la cesta: an. 475 x prof. 245 x al. 80 mm
Margen de regulación de temperatura:	50 °C - 190 °C
Potencia nominal:	9 kW / 400 V 50 Hz 3 NAC
Medidas:	an. 560 x prof. 470 x al. 400 mm
Peso:	14,7 kg
Accesorios:	1 tapa de acero inoxidable, tubo de descarga del aceite

<b>Nombre</b>	<b>Freidora de panadería BF 30E</b>
Código:	<b>101560</b>
Material:	acero inoxidable
Fabricación:	<ul style="list-style-type: none"> <li>▪ cubeta para el aceite de freír con gran zona fría</li> <li>▪ termostato de seguridad (protección contra sobrecalentamiento)</li> <li>▪ mecanismo de descarga del aceite con bloqueo</li> </ul>
Número de cubetas para el aceite de freír:	1, tamaño de la cubeta: an. 615 x prof. 490 x al. 130 mm
Capacidad de la cubeta para el aceite de freír:	30 litros
Número de cestas para freír:	1, tamaño de la cesta: an. 570 x prof. 440 x al. 80 mm
Margen de regulación de temperatura:	50 °C - 190 °C
Potencia nominal:	15 kW / 400 V 50 Hz 3 NAC
Medidas:	an. 660 x prof. 650 x al. 410 mm
Peso:	23,4 kg
Accesorios:	1 tapa de acero inoxidable, tubo de descarga del aceite

<b>Nombre</b>	<b>Freidora de panadería BF 30E OU con parte inferior abierta</b>
Código:	<b>101535</b>
Material:	acero inoxidable
Fabricación:	<ul style="list-style-type: none"><li>▪ cubeta para el aceite de freír con gran zona fría</li><li>▪ termostato de seguridad (protección contra sobrecalentamiento)</li><li>▪ grifo de descarga del aceite de freír</li></ul>
Número de cubetas para el aceite de freír:	1, tamaño de la cubeta: an. 615 x prof. 490 x al. 130 mm
Capacidad de la cubeta para el aceite de freír:	30 litros
Número de cestas para freír:	1, tamaño de la cesta: an. 570 x prof. 440 x al. 80 mm
Margen de regulación de temperatura:	50 °C - 190 °C
Potencia nominal:	15 kW / 400 V 50 Hz 3 NAC
Medidas:	an. 660 x prof. 650 x al. 980-1040 mm
Peso:	40,0 kg
Accesorios:	2 depósitos colectores de grasa con asa 1/1 GN, 150 mm de prof. 1 colador con asa 2/3 GN 1 tapa de acero inoxidable

¡Se reserva la posibilidad de introducir cambios técnicos!

## 5. Instalación y servicio

### 5.1 Instalación



**¡ATENCIÓN!**

Todos los trabajos de instalación, conexión y mantenimiento relacionados con el aparato deben ser realizados por un técnico cualificado y autorizado, de acuerdo con la normativa internacional, nacional y local.

#### Colocation

- Desempaquetar el dispositivo y desechar el material de embalaje.
- Colocar el aparato en una superficie lisa, estable, seca, resistente al agua y a las altas temperaturas.
- **Nunca** se debe colocar el aparato sobre una superficie inflamable.
- Se prohíbe colocar el dispositivo cerca de fuegos abiertos, electrohornos, hornos de calentamiento y otras fuentes de energía.
- **Nunca** se debe colocar el dispositivo cerca del borde de una mesa, para evitar que se vuelque o se caiga.
- **Nunca** se debe colocar el aparato en un lugar húmedo o mojado.
- Al colocar mantenga al menos 10 cm de espacio libre de las paredes u otros objetos.
- Colocar el dispositivo de modo que se pueda desconectar rápidamente de la alimentación en caso de necesidad.
- Antes de poner en funcionamiento, retire del aparato la película protectora. La película debe ser retirada lentamente para que no queden restos del pegamento. Elimine cualquier resto del pegamento con un diluyente apropiado.



**¡ATENCIÓN!**

**Nunca retire del aparato la placa identificativa y las etiquetas de advertencia.**



## Conexión



**¡PELIGRO! ¡Riesgo de choque eléctrico!**

**¡En el caso de una instalación incorrecta el dispositivo podría provocar daños!**

**Antes de comenzar la instalación debe comparar los datos de la red eléctrica local con los datos técnicos del dispositivo (ver tabla nominal). ¡Conectar el dispositivo únicamente con una conformidad plena!**

- Antes de conectar el aparato a la fuente de alimentación asegúrese de que el voltaje y la frecuencia que aparecen en la placa identificativa corresponden con los datos de la instalación eléctrica existente.

**Se admite una tolerancia de tensión no superior a  $\pm 10\%$ .**

- Comprobar que la conexión eléctrica con toma de tierra esté en conformidad con la normativa. Se debe tener especial cuidado al conectar el dispositivo a la instalación eléctrica y usar un cable con una sección adecuada.
- Entre el aparato y la instalación eléctrica debe estar encendido un interruptor multipolar adecuado a la potencia del aparato. El interruptor cuyos contactos tengan una apertura mínima de 3 mm debe ser de fácil acceso.
- La conexión a la instalación eléctrica debe cumplir con las normas internacionales, nacionales y locales vigentes.

## 5.2 Servicio



¡ATENCIÓN!

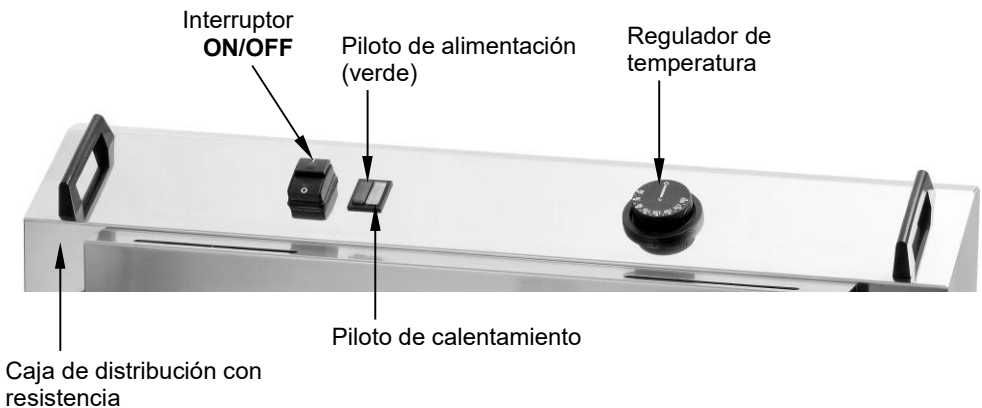
La freidora puede ser utilizada solo por personas que estén familiarizadas con el funcionamiento del aparato y con los riesgos específicos durante la freidora.

### Preparación del dispositivo

- Usando las asas, retirar la tapa y sacar del dispositivo la cesta para freír.
- Retirar la caja de distribución del dispositivo tirando con cuidado de las asas hacia arriba (hasta oír un “clac”).
- Antes de comenzar a usar el dispositivo y sus accesorios, limpiarlo minuciosamente según las instrucciones del **punto 6 “Limpieza”**. Vigilar que no entre agua en la instalación eléctrica y la caja de distribución. A continuación, ¡secar minuciosamente el dispositivo y los accesorios!
- Colocar con cuidado la caja de distribución sobre el borde trasero del dispositivo básico. El perno en la parte inferior de la caja de distribución debe entrar en el orificio de la cubeta para el aceite de freír. Entonces la caja de distribución está bien montada.

Indicación: Por razones de seguridad, el dispositivo solo funciona cuando la caja de distribución está bien montada en la carcasa; de esta manera, con ayuda del microinterruptor el dispositivo está listo para usar.

### Elementos de servicio



## Puesta en marcha del dispositivo

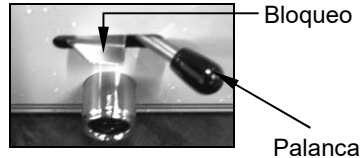


**¡ATENCIÓN!**

**Antes de poner en marcha el dispositivo, comprobar que esté apagado (¡colocar el regulador de temperatura a "0"!).**

- Antes de llenar la cubeta con aceite para freír, no puede haber agua en la cubeta. La cubeta para el aceite de freír debe estar limpia y seca.

El mecanismo de descarga del aceite de freír en los dispositivos **101530** y **101560** debe estar cerrado y bloqueado (presionar el bloqueo hacia arriba y colocar la palanca a la derecha).



- El grifo de descarga del aceite en el dispositivo **101535** debe estar cerrado (la palanca a la izquierda o la derecha).



## Instrucciones sobre el uso de aceite o bloques de grasa

- Para freír utilice un aceite adecuado (por ejemplo, aceite vegetal de girasol, de cacahuete, etc.) o bloques de grasa.

**Nota: ¡Los bloques de grasa deben derretirse primero, por separado, en otro recipiente!**

- Utilice solo aceites y grasas idóneos para calentar a altas temperaturas.
- No mezcle diferentes tipos de aceites y grasas, ya que éstos pueden tener diferentes puntos de ebullición.



**¡ADVERTENCIA! ¡Riesgo de quemaduras!**

**No reutilice el aceite para freír, ya que su punto de inflamación reducido aumenta el riesgo de combustión espontánea. Además, el aceite reutilizado es más propenso a formar espuma. También aumenta la producción de humo y olor.**

- Vierta el aceite en el recipiente para freír con mucho cuidado, hasta alcanzar el nivel adecuado (entre las marcas de “MIN” y “MAX” del recipiente). Las marcas se sitúan en la pared lateral del recipiente para el aceite para freír.



**¡ATENCIÓN!**

No encienda el aparato con el recipiente para freír vacío. Siempre asegúrese de que el nivel de aceite se encuentre entre los marcadores de “MIN” y “MAX”.



**¡ADVERTENCIA!**

**¡RIESGO DE INCENDIO!** Si el nivel de aceite está por debajo de la marca MIN, hay un mayor riesgo de ignición de aceite.

**¡RIESGO DE QUEMADURAS!** Si el nivel de aceite está por encima de la marca MAX, puede producirse una fuga de aceite caliente.

### Freír productos de panadería

- Encienda el aparato con el interruptor **ENC. / APAG**. Se enciende el indicador de alimentación.
- Ajuste el control de temperatura al valor deseado (50 °C - 190 °C), girándolo en el sentido de las agujas del reloj.
- Durante el precalentamiento, el indicador de calentamiento está encendido y se apagará al alcanzar la temperatura seleccionada. Si la temperatura en el recipiente para el aceite cae, el indicador de alimentación volverá a encenderse y el aparato de nuevo pasará al modo de calentar.



**¡ADVERTENCIA! ¡Riesgo de quemaduras!**

La freidora y el aceite para freír que se encuentra en la cuba se calientan fuertemente durante el funcionamiento del aparato, por lo tanto, existe el riesgo de que el aceite para freír se incendie.

**¡El aparato no debe permanecer encendido durante mucho tiempo! Una vez finalizada la freidura, ajuste el control de temperatura a la posición “0”.**

- Con el fin de lograr los mejores resultados, espere hasta que el aparato alcance la temperatura deseada y, después, introduzca los alimentos en la cuba para el aceite.



**¡ATENCIÓN!**

Se debe elegir el número de productos de modo que su exceso no influya negativamente sobre los efectos de freidura y no se salga el aceite.

- La cesta está muy bien adaptada para freír productos de panadería.
- La cesta tiene dos asas laterales y dos ganchos para colgarla.
- Colocar en la cesta los productos seleccionados y meter despacio la cesta en el aceite de freír. Preparar los productos en la freidora.
- Después de freírlos, levantar con cuidado la cesta para freír usando las asas y meter los ganchos en la ranura del enganche junto a la caja de distribución. Dejar escurrir los productos.



**¡ADVERTENCIA! ¡Riesgo de lesiones!**

**¡No se puede usar la freidora con la tapa!**

**La tapa solo se pone para proteger el dispositivo del polvo.**

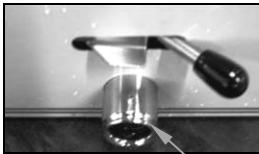
**Antes de cerrar la tapa, comprobar que esté seca para que el agua no entre en la cubeta con aceite, lo que podría provocar salpicaduras peligrosas de aceite.**

## Cambio/descarga del aceite

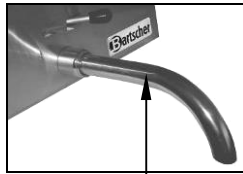
- Cambiar regularmente el aceite de freír. Antes de verter el aceite viejo en los depósitos oportunos, esperar a que se enfríe el aceite.

### **Freidoras de panadería 101530 / 101560**

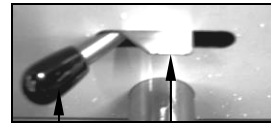
- Colocar un depósito adecuado debajo del tubo de descarga del aceite.
- Antes de descargar el aceite, montar el tubo de descarga del aceite en el tubo de empalme mediante un cierre de bayoneta.



Tubo de empalme



Tubo de descarga del aceite



Palanca  
Bloqueo

- Abrir el mecanismo de descarga presionando el bloqueo hacia arriba y moviendo la palanca hacia la izquierda.
- Descargar el aceite de freír en un recipiente adecuado. Comprobar que el recipiente esté en posición estable.

### Freidora de panadería 101535

- Colocar el depósito colector de grasa incluido en la entrega en el fondo de la parte inferior debajo del grifo de descarga del aceite y apoyar el colador en el borde del depósito colector de grasa.
- Para descargar el aceite, abrir el grifo de descarga del aceite (mover la palanca hacia delante).
- Descargar con cuidado el aceite de freír en el depósito. Comprobar que el depósito esté en posición estable.



**¡ATENCIÓN!**

**El aceite se debe eliminar conforme a la normativa de protección medioambiental.**

### Mecanismo de protección contra el sobrecalentamiento

- Si por casualidad la freidora se enciende sin aceite / grasa en el depósito, o cuando el depósito es demasiado poco de aceite / grasa para freír, entonces, con el fin de protegerlo de sobrecalentamiento, después de alcanzar una temperatura de aprox. 230 °C, la freidora se apaga automáticamente. Cuando esto ocurre, apague el dispositivo con el interruptor **ENC. / APAG**. Deje que se enfríe.
- Después del apagado automático por el mecanismo de protección contra el sobrecalentamiento, puede encender de nuevo el aparato bajo la condición de presionar previamente el botón **RESET** de la caja de distribución del aparato.
- Para esto, el aparato debe enfriarse a una temperatura inferior a los 170 °C. A continuación, desenrosque en sentido antihorario la tapa del botón **RESET**, apriete el pasador y atornille la tapa. Una vez completados estos pasos, puede encender normalmente el aparato.

**Botón RESET**

## 6. Limpieza



### ¡ADVERTENCIA!

Antes de proceder a la limpieza, ajuste el control de temperatura a la posición "0" y apague el aparato con el interruptor ENC./APAG.

Espere hasta que el aparato se haya enfriado.

¡Para limpiar el aparato no utilice un chorro de agua a presión!

Tenga cuidado para que en el aparato no entre agua.



### ¡ATENCIÓN!

No utilice productos de limpieza y materiales abrasivos que puedan dañar las superficies de la freidora.

- Limpiar el dispositivo regularmente.
- Después de enfriarse el aceite de freír, descargarlo con cuidado en el depósito (punto "**Cambio/descarga del aceite**", páginas 116, 117). Comprobar que el depósito de descarga del aceite esté en posición estable.
- La resistencia se puede sacar fácilmente de la cubeta para el aceite de freír levantando y retirando la caja de distribución. Así se puede limpiar fácilmente la resistencia y la cubeta para freír.



### ¡ATENCIÓN!

No limpiar nunca en húmedo la caja de distribución (el panel de servicio) ni sumergirlos en agua. Puede entrar humedad.

- Limpiar la resistencia y la cubeta para el aceite de freír con un paño suave y húmedo y un producto de limpieza no abrasivo. Pasar un paño con agua limpia.
- Lavar la cesta para freír y la tapa con agua caliente y un producto de limpieza suave. Los elementos muy sucios se pueden remojar brevemente.
- Limpiar el panel de control, la superficie del dispositivo y el cable de alimentación solo con un paño ligeramente humedecido y un producto de limpieza suave. Dentro de la caja de distribución no puede entrar humedad, ya que podrían producirse corrientes de fuga peligrosas y provocar un mal funcionamiento del dispositivo.
- **Antes del montaje, ¡secar todos los elementos!** Montar de nuevo el dispositivo.

## Almacenamiento del aparato

- Si el aparato se queda durante más tiempo sin uso, límpielo según las instrucciones descritas anteriormente y almacénelo en un lugar seco, limpio y protegido del frío, sol y de los niños. Con el fin de proteger la freidora de la suciedad, envuélvala o cúbrala. No coloque encima del aparato objetos pesados

## 7. Fallos posibles

En caso de problemas debe desenchufar el aparato de la toma de corriente eléctrica. En base a la tabla de la parte inferior debe comprobar si existe la posibilidad de eliminar los fallos antes de llamar al servicio técnico o contactar con el vendedor.

Problema	Causa	Solución
El aparato está conectado a la fuente de alimentación, el indicador de alimentación verde no se enciende y el aparato no se calienta.	<ul style="list-style-type: none"> <li>• El enchufe está insertado de manera incorrecta.</li> <li>• Se ha activado el fusible de la alimentación.</li> <li>• Caja de distribución colocada incorrectamente.</li> <li>• Se ha activado el mecanismo de protección contra el sobrecalentamiento.</li> <li>• No hay contacto en el micro interruptor.</li> </ul>	<ul style="list-style-type: none"> <li>• Tire del enchufe y vuelva a conectarlo correctamente.</li> <li>• Revise el fusible, compruebe el funcionamiento al enchufar el aparato a otra fuente de alimentación.</li> <li>• Revise la colocación de la caja de distribución.</li> <li>• Presione el botón <b>RESET</b> en la caja de distribución.</li> <li>• Póngase en contacto con el vendedor.</li> </ul>
El indicador de calentamiento se enciende, pero la temperatura no sube.	<ul style="list-style-type: none"> <li>• Rotura en la conexión del calentador.</li> <li>• Daños en el calentador.</li> </ul>	<ul style="list-style-type: none"> <li>• Póngase en contacto con el vendedor.</li> <li>• Póngase en contacto con el vendedor.</li> </ul>
El indicador de alimentación verde se enciende, pero a pesar de ajustar la temperatura no se enciende el indicador de calentamiento.	<ul style="list-style-type: none"> <li>• El aparato ha alcanzado la temperatura seleccionada.</li> <li>• El control de temperatura está dañado.</li> <li>• El indicador está dañado.</li> </ul>	<ul style="list-style-type: none"> <li>• Compruebe el funcionamiento después de cambiar el ajuste de temperatura.</li> <li>• Póngase en contacto con el vendedor.</li> <li>• Póngase en contacto con el vendedor.</li> </ul>
Después de algún tiempo, el calentador ha dejado de funcionar.	<ul style="list-style-type: none"> <li>• Se ha activado el mecanismo de protección contra el sobrecalentamiento.</li> </ul>	<ul style="list-style-type: none"> <li>• Presione el botón <b>RESET</b> en la caja de distribución. Si la protección contra el sobrecalentamiento vuelve a funcionar en poco tiempo, póngase en contacto con el vendedor.</li> </ul>



## Si no se pueden eliminar los fallos de funcionamiento:

- no abrir la carcasa,
- informar al punto de atención al cliente o ponerse en contacto con el vendedor, indicando la siguiente información:
  - tipo de fallo de funcionamiento;
  - código y serie (ver placa de características en la parte trasera del dispositivo).

## 8. Recuperación

### Dispositivos antiguos

Tras finalizar el período de explotación, los dispositivos viejos hay que enviarlos para su recuperación conforme a los reglamentos vigentes de cada país. Recomendamos contactar con una empresa especializada en dicha rama o con el departamento de asuntos de recuperación de desechos de su municipio.



**¡ADVERTENCIA!**

**Para evitar eventuales abusos, y sus riesgos de peligro, antes de enviar el dispositivo para su recuperación, asegúrese de que ya no funciona. Para ello desconecte el dispositivo de la corriente y corte el cable de alimentación.**



**¡ATENCIÓN!**



**Durante la recuperación del dispositivo, siga al pie de la letra las leyes estatales o regionales.**

### Reciclaje del aceite para freír utilizado

**El aceite/la grasa para freír utilizados deben reciclarse teniendo en cuenta el cuidado por el medio ambiente y de conformidad con las normas locales.**

Bartscher GmbH  
Franz-Kleine-Straße 28  
33154 Salzkotten  
Alemania

Tel.: +49 5258 971-0  
Fax: +49 5258 971-120  
**Asistencia técnica:** +49 5258 971-197  
[www.bartscher.com](http://www.bartscher.com)