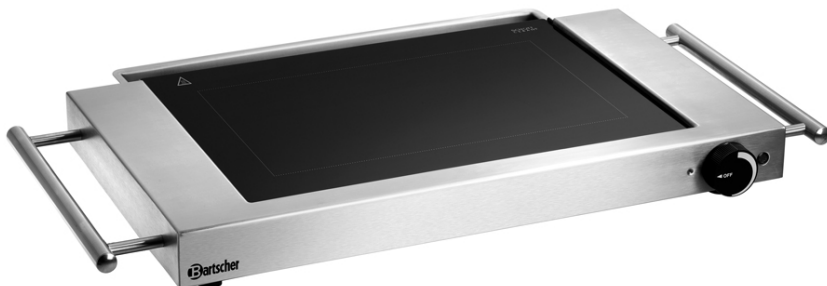


# GP1200



## 104905

### Bedienungsanleitung

Ceran-Grillplatte

Seite 1 bis 14

D/A/CH

### Instruction manual

Ceran grill plate

from page 15 to 28

GB/UK

### Mode d'emploi

Table de cuisson en céramique

de page 29 à page 42

F/B/CH

### Gebbruiksaanwijzing

Ceran grillplaat

blz. 85 t/m 98

NL/B

### Instrukcja obsługi

Płyta grillowa Ceran

strony od 141 do 154

PL

**DEUTSCH**  
**Original-Bedienungsanleitung**



**Bedienungsanleitung vor Inbetriebnahme lesen  
 und griffbereit am Gerät aufbewahren!**

<b>1. Allgemeines .....</b>	<b>2</b>
1.1 Informationen zur Bedienungsanleitung .....	2
1.2 Symbolerklärung .....	2
1.3 Haftung und Gewährleistung .....	3
1.4 Urheberrecht .....	3
1.5 Konformitätserklärung .....	3
<b>2. Sicherheit.....</b>	<b>4</b>
2.1 Allgemeines.....	4
2.2 Sicherheitshinweise für die Nutzung des Gerätes .....	4
2.3 Bestimmungsgemäße Verwendung .....	5
<b>3. Transport, Verpackung und Lagerung .....</b>	<b>6</b>
3.1 Transportinspektion.....	6
3.2 Verpackung .....	6
3.3 Lagerung .....	6
<b>4. Technische Daten.....</b>	<b>7</b>
4.1 Baugruppenübersicht .....	7
4.2 Technische Angaben.....	8
<b>5. Installation und Bedienung .....</b>	<b>9</b>
5.1 Sicherheitshinweise.....	9
5.2 Aufstellen und Anschließen .....	9
5.3 Bedienung .....	10
<b>6. Reinigung und Wartung.....</b>	<b>12</b>
6.1 Sicherheitshinweise.....	12
6.2 Reinigung .....	13
6.3 Sicherheitshinweise zur Wartung .....	13
<b>7. Entsorgung .....</b>	<b>14</b>

Bartscher GmbH  
 Franz-Kleine-Str. 28  
 D-33154 Salzkotten  
 Germany

Tel.: +49 (0) 5258 971-0  
 Fax: +49 (0) 5258 971-120

**Service-Hotline: 0180 5 971 197**  
 (14ct/Min. aus dem deutschen Festnetz)

## 1. Allgemeines

### 1.1 Informationen zur Bedienungsanleitung

Diese Bedienungsanleitung beschreibt die Installation, Bedienung und Wartung des Gerätes und dient als wichtige Informationsquelle und Nachschlagewerk.

Die Kenntnis aller in ihr enthaltenen Sicherheitshinweise und Handlungsanweisungen schafft die Voraussetzung für das sichere und sachgerechte Arbeiten mit dem Gerät.

Darüber hinaus sind die für den Einsatzbereich des Gerätes geltenden örtlichen Unfallverhütungsvorschriften und allgemeinen Sicherheitsbestimmungen einzuhalten.

Die Bedienungsanleitung ist Produktbestandteil und in unmittelbarer Nähe des Gerätes für das Installations-, Bedienungs-, Wartungs- und Reinigungspersonal jederzeit zugänglich aufzubewahren.

### 1.2 Symbolerklärung

Wichtige sicherheits- und gerätetechnische Hinweise sind in dieser Bedienungsanleitung durch Symbole gekennzeichnet. Die Hinweise sind unbedingt zu befolgen, um Unfälle, Personen- und Sachschäden zu vermeiden.



#### **WARNUNG!**

*Dieses Symbol kennzeichnet Gefahren, die zu Verletzungen führen können.*

*Halten Sie die angegebenen Hinweise zur Arbeitssicherheit unbedingt genau ein und verhalten Sie sich in diesen Fällen besonders vorsichtig.*



#### **WARNUNG! Gefahr durch elektrischen Strom!**

*Dieses Symbol macht auf gefährliche Situationen durch elektrischen Strom aufmerksam.*

*Bei Nichtbeachten der Sicherheitshinweise besteht Verletzungsgefahr oder Lebensgefahr.*



#### **ACHTUNG!**

*Dieses Symbol kennzeichnet Hinweise, deren Nichtbeachtung Beschädigung, Fehlfunktionen und/oder Ausfall des Gerätes zur Folge haben kann.*



#### **HINWEIS!**

*Dieses Symbol hebt Tipps und Informationen hervor, die für eine effiziente und störungsfreie Bedienung des Gerätes zu beachten sind.*



#### **WARNUNG! Heiße Oberfläche!**

*Dieses Symbol macht auf die heiße Oberfläche des Gerätes während des Betriebes aufmerksam.*

*Bei Nichtbeachten besteht Verbrennungsgefahr!*

## 1.3 Haftung und Gewährleistung

Alle Angaben und Hinweise in dieser Bedienungsanleitung wurden unter Berücksichtigung der geltenden Vorschriften, des aktuellen ingenieurtechnischen Entwicklungsstandes sowie unserer langjährigen Erkenntnisse und Erfahrungen zusammengestellt.

Die Übersetzungen der Bedienungsanleitung wurden ebenfalls nach bestem Wissen erstellt. Eine Haftung für Übersetzungsfehler können wir jedoch nicht übernehmen. Maßgebend ist die beiliegende deutsche Version dieser Bedienungsanleitung.

Der tatsächliche Lieferumfang kann bei Sonderausführungen, der Inanspruchnahme zusätzlicher Bestelloptionen oder auf Grund neuester technischer Änderungen u. U. von den hier beschriebenen Erläuterungen und zeichnerischen Darstellungen abweichen.



### **HINWEIS!**

***Diese Bedienungsanleitung ist vor Beginn aller Arbeiten am und mit dem Gerät, insbesondere vor der Inbetriebnahme, sorgfältig durchzulesen!***

Der Hersteller übernimmt **keine Haftung** für Schäden und Störungen bei:

- Nichtbeachtung der Anweisungen zur Bedienung und Reinigung;
- nicht bestimmungsgemäßer Verwendung;
- technischen Änderungen durch den Benutzer;
- Verwendung nicht zugelassener Ersatzteile.

Technische Änderungen am Produkt im Rahmen der Verbesserung der Gebrauchseigenschaften und der Weiterentwicklung behalten wir uns vor.

## 1.4 Urheberschutz

Die Bedienungsanleitung und die in ihr enthaltenen Texte, Zeichnungen, Bilder und sonstigen Darstellungen sind urheberrechtlich geschützt. Vervielfältigungen in jeglicher Art und Form – auch auszugsweise – sowie die Verwertung und/oder Mitteilung des Inhaltes sind ohne schriftliche Freigabeerklärung des Herstellers nicht gestattet. Zuwiderhandlungen verpflichten zu Schadensersatz. Weitere Ansprüche bleiben vorbehalten.



### **HINWEIS!**

***Die grafischen Darstellungen in dieser Anleitung können unter Umständen leicht von der tatsächlichen Ausführung des Gerätes abweichen.***

## 1.5 Konformitätserklärung



Das Gerät entspricht den aktuellen Normen und Richtlinien der EU. Dies bescheinigen wir in der EG-Konformitätserklärung. Bei Bedarf senden wir Ihnen gern die entsprechende Konformitätserklärung zu.

## 2. Sicherheit

Dieser Abschnitt bietet einen Überblick über alle wichtigen Sicherheitsaspekte.

Zusätzlich sind in den einzelnen Kapiteln konkrete Sicherheitshinweise zur Abwendung von Gefahren gegeben und mit Symbolen gekennzeichnet. Darüber hinaus sind am Gerät befindliche Piktogramme, Schilder und Beschriftungen zu beachten und in ständig lesbarem Zustand zu halten.

Die Beachtung aller Sicherheitshinweise ermöglicht optimalen Schutz vor Gefährdungen und gewährleistet sicheren und störungsfreien Betrieb des Gerätes.

### 2.1 Allgemeines

Das Gerät ist nach den derzeit gültigen Regeln der Technik gebaut. Es können jedoch von diesem Gerät Gefahren ausgehen, wenn es unsachgemäß oder nicht bestimmungsgemäß verwendet wird.

Die Kenntnis des Inhalts der Bedienungsanleitung ist eine der Voraussetzungen, um Sie vor Gefahren zu schützen, sowie Fehler zu vermeiden und somit das Gerät sicher und störungsfrei zu betreiben.

Zur Vermeidung von Gefährdungen und zur Sicherung der optimalen Leistung dürfen am Gerät weder Veränderungen noch Umbauten vorgenommen werden, die durch den Hersteller nicht ausdrücklich genehmigt worden sind.

Das Gerät darf nur in technisch einwandfreiem und betriebssicherem Zustand betrieben werden.

### 2.2 Sicherheitshinweise für die Nutzung des Gerätes

Die Angaben zur Arbeitssicherheit beziehen sich auf die zum Zeitpunkt der Herstellung des Gerätes gültigen Verordnungen der Europäischen Union.

Der Betreiber ist verpflichtet, während der gesamten Einsatzzeit des Gerätes die Übereinstimmung der benannten Arbeitssicherheitsmaßnahmen mit dem aktuellen Stand der Regelwerke festzustellen und neue Vorschriften zu beachten. Außerhalb der Europäischen Union sind die am Einsatzort des Gerätes geltenden Arbeitssicherheitsgesetze und regionalen Bestimmungen einzuhalten.

Neben den Arbeitssicherheitshinweisen in dieser Bedienungsanleitung sind die für den Einsatzbereich des Gerätes allgemein gültigen Sicherheits- und Unfallverhütungsvorschriften sowie die geltenden Umweltschutzbestimmungen zu beachten und einzuhalten.



#### **ACHTUNG!**

- Dieses Gerät kann von **Kindern ab 8 Jahren** sowie von Personen mit reduzierten physischen, sensorischen oder geistigen Fähigkeiten oder Mangel an Erfahrung und/oder Wissen nur dann benutzt werden, wenn sie beaufsichtigt oder bezüglich des sicheren Gebrauchs des Gerätes unterwiesen wurden und die daraus resultierenden Gefahren verstanden haben.

- **Kinder** dürfen nicht mit dem Gerät spielen.
- Reinigung und **Benutzerwartung** dürfen **nicht durch Kinder** durchgeführt werden, es sei denn, sie sind älter als 8 Jahre und werden beaufsichtigt.
- **Kinder jünger als 8 Jahre** sind vom Gerät und der Anschlussleitung fernzuhalten.
- Bewahren Sie diese Bedienungsanleitung sorgfältig auf. Wenn das Gerät an eine dritte Person weitergegeben wird, muss die Bedienungsanleitung mit ausgehändigt werden.
- Alle Personen, die das Gerät benutzen, müssen sich an die Angaben in der Bedienungsanleitung halten und die Sicherheitshinweise beachten.
- Das Gerät nur in geschlossenen Räumen betreiben.

## 2.3 Bestimmungsgemäße Verwendung

Die Betriebssicherheit des Gerätes ist nur bei bestimmungsgemäßer Verwendung entsprechend der Angaben in der Bedienungsanleitung gewährleistet.

Alle technischen Eingriffe, auch die Montage und die Instandhaltung sind ausschließlich von qualifiziertem Kundendienst vorzunehmen.

**Dieses Gerät ist nicht für den dauerhaften gewerblichen Betrieb geeignet.**

Das Gerät ist nicht für den Betrieb mit einer externen Zeitschaltuhr oder Fernbedienung vorgesehen.

Dieses Gerät kann im Haushalt und ähnlichen Bereichen verwendet werden, wie beispielsweise:

- in Küchen für die Mitarbeiter in Läden, Büros oder anderen gewerblichen Bereichen;
- in landschaftlichen Anwesen;
- von Kunden in Hotels, Motels und ähnlichen Wohneinrichtungen;
- in Frühstückspensionen.

Die **Ceran-Grillplatte** ist **nur** zum **Grillen von Fleisch, Fisch und Gemüse** direkt auf der Grillfläche bestimmt.



### **ACHTUNG!**

**Jede über die bestimmungsgemäße Verwendung hinausgehende und/oder andersartige Verwendung des Gerätes ist untersagt und gilt als nicht bestimmungsgemäß. Ansprüche jeglicher Art gegen den Hersteller und/oder seine Bevollmächtigten wegen Schäden aus nicht bestimmungsgemäßer Verwendung des Gerätes sind ausgeschlossen.**

**Für alle Schäden bei nicht bestimmungsgemäßer Verwendung haftet allein der Betreiber.**

## 3. Transport, Verpackung und Lagerung

### 3.1 Transportinspektion

Lieferung bei Erhalt unverzüglich auf Vollständigkeit und Transportschäden prüfen. Bei äußerlich erkennbarem Transportschaden Lieferung nicht oder nur unter Vorbehalt entgegen nehmen.

Schadensumfang auf Transportunterlagen/Lieferschein des Transporteurs vermerken. Reklamation einleiten.

Verdeckte Mängel sofort nach Erkennen reklamieren, da Schadensersatzansprüche nur innerhalb der geltenden Reklamationsfristen geltend gemacht werden können.

### 3.2 Verpackung

Werfen Sie den Umkarton Ihres Geräts nicht weg. Sie benötigen ihn eventuell zur Aufbewahrung, beim Umzug oder wenn Sie das Gerät bei eventuellen Schäden an unsere Service-Stelle senden müssen. Entfernen Sie vor der Inbetriebnahme das äußere und innere Verpackungsmaterial vollständig vom Gerät.



#### **HINWEIS!**

***Falls Sie die Verpackung entsorgen möchten, beachten Sie die in Ihrem Land geltenden Vorschriften. Führen Sie wieder verwertbare Verpackungsmaterialien dem Recycling zu.***

Bitte prüfen Sie, ob das Gerät und das Zubehör vollständig sind. Falls irgendwelche Teile fehlen sollten, nehmen Sie bitte mit unserem Kundenservice Kontakt auf.

### 3.3 Lagerung

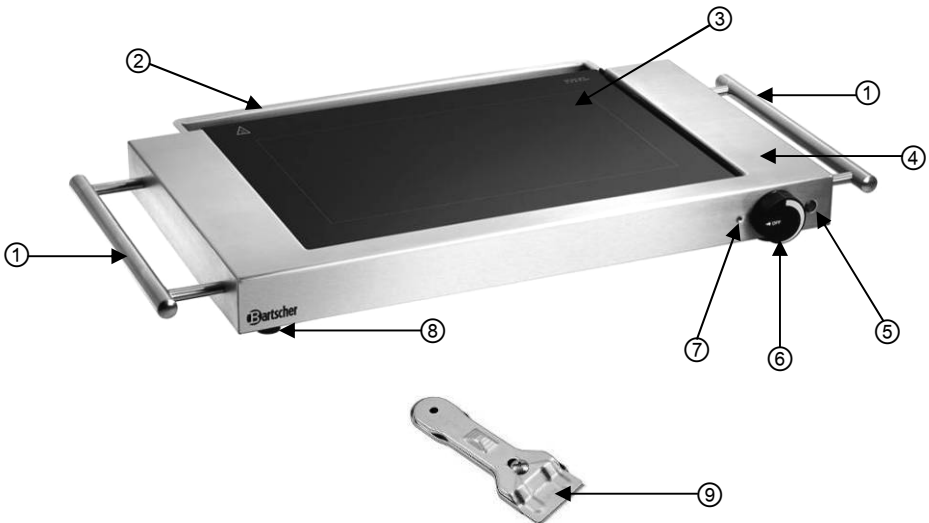
Packstücke bis zur Installation verschlossen und unter Beachtung der außen angebrachten Aufstell- und Lagermarkierung aufbewahren.

Packstücke nur unter folgenden Bedingungen lagern:

- Nicht im Freien aufbewahren.
- Trocken und staubfrei aufbewahren.
- Keinen aggressiven Medien aussetzen.
- Vor Sonneneinstrahlung schützen.
- Mechanische Erschütterungen vermeiden.
- Bei längerer Lagerung (> 3 Monate) regelmäßig allgemeinen Zustand aller Teile und der Verpackung kontrollieren.  
Bei Erfordernis auffrischen oder erneuern.

## 4. Technische Daten

### 4.1 Baugruppenübersicht



- ① Griffe
- ② Fettauffangschale
- ③ Ceran-Glasplatte
- ④ Gehäuse
- ⑤ Aufheiz-Kontrolllampe (rot)
- ⑥ Temperaturdrehregler
- ⑦ Einstellmarkierung („OFF“-Position)
- ⑧ Stellfüße
- ⑨ Ceran-Schaber



## 4.2 Technische Angaben

Bezeichnung	Ceran-Grillplatte GP1200
Art.-Nr.:	<b>104905</b>
Ausführung Gehäuse, Griffe:	Edelstahl
Anschlusswert:	1,2 kW / 220-240 V~ 50 Hz
Temperatureinstellung:	stufenlos regelbar über Temperaturdrehregler
Temperaturbereich:	50 °C bis max. 250 °C
Abmessungen:	B 630 x T 360 x H 68 mm
Ceran-Glasplatte:	B 385 x T 285 mm
Nutzbare Grillfläche:	B 310 x T 190 mm
Gewicht:	4,1 kg
Zubehör:	1 Ceran-Schaber

Technische Änderungen vorbehalten!

### Zusätzliches Zubehör (nicht im Lieferumfang enthalten!)



#### Spritzschutz GP1200

- Edelstahl
- Maße: B 385 x T 330 x H 73 mm
- Inklusive Ablagerost, B 380 x T 118 mm
- Gewicht: 0,7 kg

**Art.-Nr.: 104010**

---

## 5. Installation und Bedienung

### 5.1 Sicherheitshinweise

- Achten Sie darauf, dass das Netzkabel nicht mit Wärmequellen bzw. scharfen Kanten in Berührung kommt. Netzkabel nicht vom Tisch oder von der Theke herunter hängen lassen. Achten Sie darauf, dass niemand auf das Netzkabel treten oder darüber stolpern kann.
- Das Netzkabel nicht knicken, quetschen, verknoten, immer vollständig abwickeln.
- Stellen Sie niemals das Gerät oder andere Gegenstände auf das Netzkabel.
- Netzkabel nicht über Teppichstoff oder andere Wärmeisolierungen verlegen. Netzkabel nicht abdecken. Netzkabel von Arbeitsbereichen fernhalten und nicht in Wasser oder andere Flüssigkeiten eintauchen.
- Benutzen Sie das Gerät nicht, wenn es nicht korrekt funktioniert, beschädigt oder zu Boden gefallen ist.
- Keine Zubehör- und Ersatzteile verwenden, die nicht vom Hersteller empfohlen wurden. Diese könnten eine Gefahr für den Benutzer darstellen oder Schäden am Gerät verursachen und zu Personenschäden führen, zudem erlischt die Gewährleistung.
- Gerät während des Betriebes nicht bewegen und nicht umkippen.

### 5.2 Aufstellen und Anschließen

- Packen Sie das Gerät aus und entfernen Sie sämtliches Verpackungsmaterial.
- Stellen Sie das Gerät auf einen ebenen, sicheren Platz, der das Gewicht des Gerätes aushält und hitzebeständig ist.
- Stellen Sie das Gerät **niemals** auf einen brennbaren Untergrund.
- Das Gerät nicht in der Nähe von offenen Feuerstellen, Elektroöfen, Heizöfen oder anderen Hitzequellen aufstellen.
- Stellen Sie das Gerät **niemals** in nasser oder feuchter Umgebung auf.



#### **WARNING! Gefahr durch elektrischen Strom!**

**Gerät kann bei unsachgemäßer Installation Verletzungen verursachen!**

**Vor Installation Daten des örtlichen Stromnetzes mit technischen Angaben des Gerätes vergleichen (siehe Typenschild).**

**Gerät nur bei Übereinstimmung anschließen!**

**Das Gerät darf nur an ordnungsgemäß installierten Einzelsteckdosen mit Schutzkontakt betrieben werden.**

**Die Netzanschlussleitung nicht am Kabel aus der Steckdose ziehen, immer am Gehäuse des Netzsteckers anfassen.**

- Der Steckdosenstromkreis muss mit mindestens 16A abgesichert sein. Anschluss nur direkt an eine Wandsteckdose; Verteiler oder Mehrfachsteckdosen dürfen nicht verwendet werden.
- Gerät so aufstellen, dass der Stecker zugänglich ist, damit das Gerät bei Bedarf schnell vom Netz getrennt werden kann.

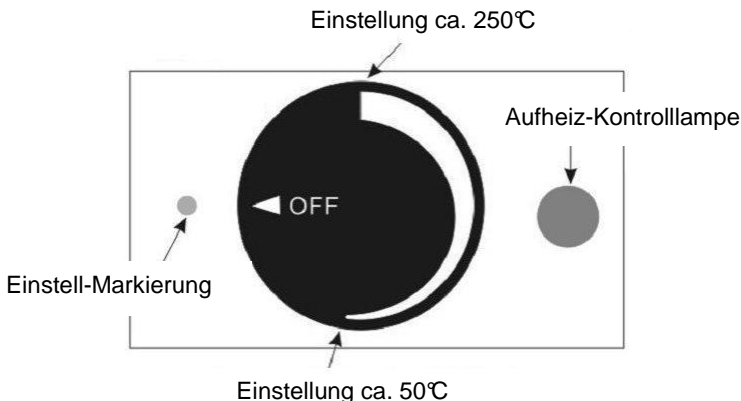
## 5.3 Bedienung

### Vor dem ersten Gebrauch

- Reinigen Sie die das Gerät vor dem ersten Gebrauch mit warmem Wasser und einem milden Reinigungsmittel. Wischen Sie mit klarem Wasser nach, um alle Reinigerrückstände zu entfernen. Trocknen Sie das Gerät anschließend gründlich ab.
- Befestigen Sie die Fettauffangschale an der Rückseite des Gerätes.
- Schließen Sie das Gerät an eine ordnungsgemäß geerdete Steckdose an.
- Heizen Sie das Gerät auf höchster Stufe ca. 5 Minuten ohne Speisen auf. Es könnte beim ersten Aufheizen zu Rauchbildung kommen, diese ist nicht gefährlich und entsteht bei folgender Benutzung nicht mehr.
- Schalten Sie das Gerät aus (Temperaturdrehregler auf „OFF“-Position) und lassen Sie es abkühlen.

### Temperatureinstellung

- Die Temperatur wird über den Temperaturdrehregler stufenlos eingestellt.
- Stellen Sie die Temperatur ein, indem Sie den Temperaturdrehregler im Uhrzeigersinn von der „OFF“ Position auf die gewünschte Position drehen. Sehen Sie die Einstellmöglichkeiten auf der Abbildung unten.



- Heizen Sie die Ceran-Grillplatte vor jedem Gebrauch ca. 3 Minuten auf.
- Während der Aufheizphase leuchtet die rote Aufheiz-Kontrolllampe neben dem Temperaturregler. Ist die eingestellte Temperatur erreicht, erlischt diese und schaltet erneut zu, wenn das Gerät aufheizt.
- Legen Sie die gewünschten Speisen direkt auf die nutzbare Grillfläche.

## Hinweise zur Speisenzubereitung

Die Ceran-Grillplatte ist für die Speisenzubereitung mit geringem Zusatz von Fett direkt auf der Grillfläche bestimmt. Dies ist eine gesunde und schonende Art und Weise, Fleisch, Fisch und Gemüse zuzubereiten. Außerdem spart es Zeit und Energie, sowie die Reinigung von Kochgeschirr.

- Die nutzbare Grillfläche ist mit einer weißen Linie markiert. Die Hitzeverteilung ist in diesem Bereich gleichmäßig.
- Bevor Sie die gewünschten Speisen auflegen, geben Sie ein wenig Öl auf die Grillfläche. Benutzen Sie am besten Öl mit hohem Rauchpunkt, wie z. B. Raps- oder Sonnenblumenöl.
- Fleisch, Speck, etc. brauchen nur wenig Öl, weil diese eigenes Fett beinhalten; beim Grillen von Fisch, Gemüse können Sie mehr Öl auf die Grillfläche geben. Der Zusatz von Öl reduziert das Verkleben oder Anbrennen der Speisen auf der Grillfläche.
- Nach dem Grillen die Speisenreste und das überflüssige Öl von der Grillfläche mit dem Ceran-Schaber in die Fettauffangschale schieben.
- Kontrollieren und entleeren Sie die Fettauffangschale regelmäßig. Reinigen Sie diese nach Bedarf und befestigen Sie die Fettauffangschale danach wieder am Gerät.



### **! ACHTUNG!**

**Benutzen Sie das Gerät niemals ohne Fettauffangschale.**

- Um die Übertragung von Gerüchen oder Geschmack von einer Speise auf die andere zu vermeiden, entfernen Sie die Speiserückstände von der Grillfläche zwischen den einzelnen Grillvorgängen.
- Bereiten Sie Lebensmittel in folgender Reihenfolge vor: Gemüse nach Steak oder Fisch.

- Verwenden Sie Alufolie für Gerichte, die gedünstet werden sollen oder um die Säfte und das Aroma der Speisen zu erhalten.
- Vermeiden Sie die Verwendung von Zucker oder zuckerhaltigen Flüssigkeiten zum Grillen. Wenn Zucker erforderlich ist, wickeln Sie diese Speisen in Alufolie.



## **HINWEIS!**

**Wenn Zucker, Sirup, Milch, etc. auf die Grillfläche gekommen sind, entfernen Sie diese vorsichtig mit dem Ceran-Schaber, solange die Grillfläche noch heiß ist: abgekühlte Speisereste (besonders Zucker- oder Siruprückstände) lassen sich schwer entfernen.**

- Benutzen Sie zum Auflegen und Abnehmen von Grillgut Ihre Lieblingsutensilien zum Grillen (Zangen, Gabeln, etc.), aber **keine Kunststoffutensilien. Stellen Sie niemals Kunststoffbehälter auf die Grillfläche.**
- Schneiden Sie **niemals** Speisen mit einem Messer direkt auf der Grillfläche, die Grillfläche kann dadurch zerkratzt werden.
- Reduzieren Sie die Hitzezufuhr (stellen Sie eine niedrigere Temperatur ein) und nutzen Sie die Ceran-Grillplatte zum Warmhalten der zubereiteten Speisen.



## **WARNUNG! Heiße Oberfläche!**

**Während des Betriebs werden einige Geräteteile sehr heiß.  
Um Verbrennungen zu vermeiden, heiße Geräteteile nicht berühren!**

- Schalten Sie das Gerät über den Temperaturregler aus und trennen Sie es von der Steckdose (Netzstecker ziehen!), wenn dieses nicht mehr benutzt wird.

## **6. Reinigung und Wartung**

### **6.1 Sicherheitshinweise**

- Vor der Reinigung sowie vor der Durchführung von Reparaturen das Gerät von der Stromversorgung trennen und abkühlen lassen.
- Keine ätzenden Reinigungsmittel verwenden und darauf achten, dass kein Wasser in das Gerät eindringt.
- Um sich vor Stromschlägen zu schützen, Gerät, Kabel und Stecker **niemals** in Wasser oder andere Flüssigkeiten eintauchen.



## **ACHTUNG!**

**Das Gerät ist nicht für das direkte Absprühen mit einem Wasserstrahl geeignet. Verwenden Sie daher keinen Druckwasserstrahl, um dieses Gerät zu reinigen!**

## 6.2 Reinigung

- Schalten Sie das Gerät vor der Reinigung über den Temperaturrehregler aus (auf Position „**OFF**“ stellen) und trennen Sie das Gerät von der Steckdose (Netzstecker ziehen!).
- Reinigen Sie das Gehäuse, die Griffe und die Grillfläche regelmäßig mit warmem Wasser, mildem Reinigungsmittel und einem weichen Tuch. Trocknen Sie alle gereinigten Flächen gründlich ab.
- Bei hartnäckigen Grillrückständen befeuchten Sie diese mit einem nassen Schwamm und heizen Sie das Gerät für ein Paar Minuten auf höchster Stufe auf. Schalten Sie das Gerät aus und entfernen Sie die Grillrückstände mit dem Ceran-Schaber.
- Ziehen Sie die Fettauffangschale aus der Vorrichtung heraus und reinigen Sie diese regelmäßig mit einem milden Reinigungsmittel und einem weichen Tuch.
- Verwenden Sie ausschließlich ein weiches Tuch und benutzen Sie **niemals** irgendeine Art von groben Reinigern, welche das Gerät zerkratzen könnte.
- Nach der Reinigung sollten Sie ein weiches, trockenes Tuch zum Trocknen und Polieren der Oberfläche einsetzen.

## 6.3 Sicherheitshinweise zur Wartung

- Das Netzkabel von Zeit zu Zeit auf Beschädigungen überprüfen. Gerät niemals benutzen, wenn das Netzkabel beschädigt ist. Wenn dieses Schäden aufweist, muss es durch den Kundendienst oder einen qualifizierten Elektriker ausgetauscht werden, um Gefährdungen zu vermeiden.
- Bei Schäden oder Störungen wenden Sie sich an Ihren Fachhändler oder an unseren Kundendienst.
- Wartungs- und Reparaturarbeiten dürfen nur von qualifizierten Fachleuten unter Verwendung von Original-Ersatz- und Zubehörteilen ausgeführt werden. **Versuchen Sie niemals, selber an dem Gerät Reparaturen durchzuführen!**

## 7. Entsorgung

### Altgeräte

Das ausgediente Gerät ist am Ende seiner Lebensdauer entsprechend den nationalen Bestimmungen zu entsorgen. Es empfiehlt sich, mit einer auf Entsorgung spezialisierten Firma Kontakt aufzunehmen, oder sich mit der Entsorgungsabteilung Ihrer Kommune in Verbindung zu setzen.



#### **WARNUNG!**

***Damit der Missbrauch und die damit verbundenen Gefahren ausgeschlossen sind, machen Sie Ihr Altgerät vor der Entsorgung unbrauchbar. Dazu Gerät von der Netzversorgung trennen und das Netzanschlusskabel vom Gerät entfernen.***



#### **HINWEIS!**



***Für die Entsorgung des Gerätes beachten Sie die in Ihrem Land und in Ihrer Kommune geltenden Vorschriften.***

Bartscher GmbH  
Franz-Kleine-Str. 28  
D-33154 Salzkotten  
Germany

Tel.: +49 (0) 5258 971-0

**Service-Hotline: 0180 5 971 197**

Fax: +49 (0) 5258 971-120 (14ct/Min. aus dem deutschen Festnetz)

**ENGLISH**  
**Translation**  
**of the original instruction manual**



**Read these instructions before using and keep them available at all times!**

- 1. General information ..... 16**
  - 1.1 Information about the instruction manual ..... 16
  - 1.2 Key to symbols ..... 16
  - 1.3 Liability and Warrantees ..... 17
  - 1.4 Copyright protection ..... 17
  - 1.5 Declaration of conformity ..... 17
  
- 2. Safety ..... 18**
  - 2.1 General information ..... 18
  - 2.2 Safety instructions for use of the device ..... 18
  - 2.3 Intended use ..... 19
  
- 3. Transport, packaging and storage ..... 20**
  - 3.1 Delivery check ..... 20
  - 3.2 Packaging ..... 20
  - 3.3 Storage ..... 20
  
- 4. Technical data ..... 21**
  - 4.1 Overview of parts ..... 21
  - 4.2 Technical specification ..... 22
  
- 5. Installation and operation ..... 23**
  - 5.1 Safety instructions ..... 23
  - 5.2 Installation and connection ..... 23
  - 5.3 Operation ..... 24
  
- 6. Cleaning and maintenance ..... 26**
  - 6.1 Safety advice ..... 26
  - 6.2 Cleaning ..... 27
  - 6.3 Safety instructions for maintenance ..... 27
  
- 7. Waste disposal ..... 28**

Bartscher GmbH  
Franz-Kleine-Str. 28  
D-33154 Salzkotten  
Germany

phone: +49 (0) 5258 971-0  
fax: +49 (0) 5258 971-120



## 1. General information

### 1.1 Information about the instruction manual

This instruction manual contains information about the installation, operation and maintenance of the device and should be consulted as an important source of information and reference guide.

Awareness of the safety instructions and instructions for use in this manual will ensure the safe and correct use of the device.

In addition to the information given here, you should comply with any local Health and safety Controls and generally applicable safety regulations.

The instruction manual forms part of the product and should be kept near the device and easily accessible for anyone carrying out the installation, servicing, maintenance or cleaning.

### 1.2 Key to symbols

In this manual, symbols are used to highlight important safety instructions and any advice relating to the device. The instructions should be followed very carefully to avoid any risk of accident, personal injury or material damage.



#### **WARNING!**

*This symbol highlights hazards, which could lead to injury.*

*Please follow the instructions very carefully and proceed with particular attention in these cases.*



#### **WARNING! Electrical hazard!**

*This symbol draws attention to potential electrical hazards. If you do not follow the safety instructions, you may risk injury or death.*



#### **CAUTION!**

*This symbol highlights instructions, which should be followed to avoid any risk of damage, malfunctioning and/or breakdown of the device.*



#### **NOTE!**

*This symbol highlights tips and information, which have to be followed for an efficient and trouble-free operation of the device.*



#### **WARNING! Hot surface!**

*This symbol is a warning that the device surface is hot when in use. Ignoring this warning may result in burns!*

### 1.3 Liability and Warrantees

All the information and instructions in this manual take into account standard safety regulations, current levels of technical engineering as well as the expertise and experience we have developed over the years.

The instruction manual was translated with all due care and attention. However, we do not accept liability for any translation errors. The German version of this instruction manual is definitive.

If the delivery consists of a special model, the actual scope of delivery may differ from the descriptions and illustrations in this manual. This is also the case for special orders or when the device has been modified in line with new technology.



#### **NOTE!**

***Read this manual carefully and thoroughly before any operation of the device, and especially before turning it on!***

Manufacturer **is not liable** for any damages or faults caused by:

- violation of advice concerning operation and cleaning;
- use other than designed;
- alterations made by user;
- use of inadequate spare parts.

We reserve the right to make technical changes for purposes of developing and improving the useful properties.

### 1.4 Copyright protection

The instruction manual including any texts, drawings, images or other illustrations is copyright. No part of this publication may be reproduced, transmitted or used in any form or by any means without permission in writing from the manufacturer. Any person who commits any unauthorized act in relation to this publication shall be liable to claims for damages. All rights reserved.



#### **NOTE!**

***The contents, texts, drawings, pictures and any other illustrations are copyright and subject to other protection rights. Any person unlawfully using this publication is liable to criminal prosecution.***

### 1.5 Declaration of conformity



The device complies with the current standards and directives of the EU. We certify this in the EC declaration of conformity. If required we will be glad to send you the according declaration of conformity.

## 2. Safety

This section provides an overview of all important safety aspects.

In addition every chapter provides precise safety advice for the prevention of dangers which are highlighted by the use of the above mentioned symbols.

Furthermore, attention should be paid to all pictograms, markers and labels on the device, which must be kept in a permanent state of legibility.

By following all the important safety advice you gain an optimal protection against all hazards as well as the assurance of a safe and trouble-free operation.

### 2.1 General information

This device is designed in accordance with the presently applicable technological standards. However, the device can pose a danger if handled improperly and inappropriately.

Knowing the contents of the instruction manual as well as avoiding mistakes and thus operating this device safely and in a fault-free manner is very essential to protect yourselves from the hazards.

To prevent hazards and to ensure optimum efficiency, no modifications or alterations to the device that are not explicitly approved by the manufacturer may be undertaken.

This device may only be operated in technically proper and safe condition.

### 2.2 Safety instructions for use of the device

The specifications regarding the industrial safety are based on the Regulations of the European Union applicable at the time of manufacturing the device.

The user is obliged to ensure that the said industrial safety measures concur with the state of the rules and regulations applicable at the time in question for the entire period of use of the device and to comply with the new specifications.

Outside the European Union, the industrial safety laws applicable at the place of installation of the device and the regional territorial provisions must be complied with.

Besides the industrial safety instructions in the instruction manual, the general safety and accident prevention regulations as well as environment protection regulations applicable for area of application of the device must be followed and complied with.



#### **CAUTION!**

- The device can be used by children **8 years and up**, as well as by people with disabilities and those with limited experience/knowledge as long as they are under supervision or have been instructed on proper use of the device and its possible dangers.

- **Children** should not play with the device.
- Cleaning and **maintenance cannot be performed by children** younger than 8 years old and must be done under supervision.
- **Children under the age of 8 years old** must be kept away from the device and its power cord.
- Please keep these instructions and give them to future owners of the device.
- All people using the device should follow the instructions and tips contained in these instructions.
- Only use the device indoors.

## 2.3 Intended use

Safe operation is only guaranteed when using the device for its intended purpose.

Any technical interventions, as well as assembly and maintenance are to be made by a qualified customer service only.

**The device is not suitable for continuous commercial use.**

The device is not adapted for use with an external timer or remote control.

The device is intended for home use or in similar places such as:

- in kitchens for store or office employees or in other service locations;
- in suburban properties;
- by guests of hotels, motels and other places of accommodation;
- in Bed & Breakfasts.

**Ceran grill plate** is meant to be used for grilling of meat, fish and vegetables **only**, directly on the heating surface.



### **CAUTION!**

***Any use going beyond the intended purpose and/or any different use of the device is forbidden and is not considered as conventional.***

***Any claims against the manufacturer or his authorized representative as a consequence of experiencing damages resulting from unconventional use are impossible.***

***The operator is liable for all damages resulting from inappropriate use.***

## 3. Transport, packaging and storage

### 3.1 Delivery check

Please check the delivery upon completeness and transport damage immediately after receipt. In case of visible damage do not accept or accept the delivery with reservation only.

Note the extent of damage on the carrier's bill of delivery. Trigger off the complaint.

Hidden damages should be reclaimed immediately after notice, as claims for damages can only be asserted within the effective period for complaints.

### 3.2 Packaging

Please do not throw away the covering carton of your device as it might be useful for storage purposes, when moving or, in case of damages, when the device must be sent back to a repair center. The outer and inner packing material should be removed completely from the device before installation.



#### **NOTE!**

***If you liked to dispose the packing, consider the regulations applicable in your country. Supply re-usable packing materials to the recycling.***

Please inspect the device upon completeness. In case any part is missing please contact our customer service center immediately.

### 3.3 Storage

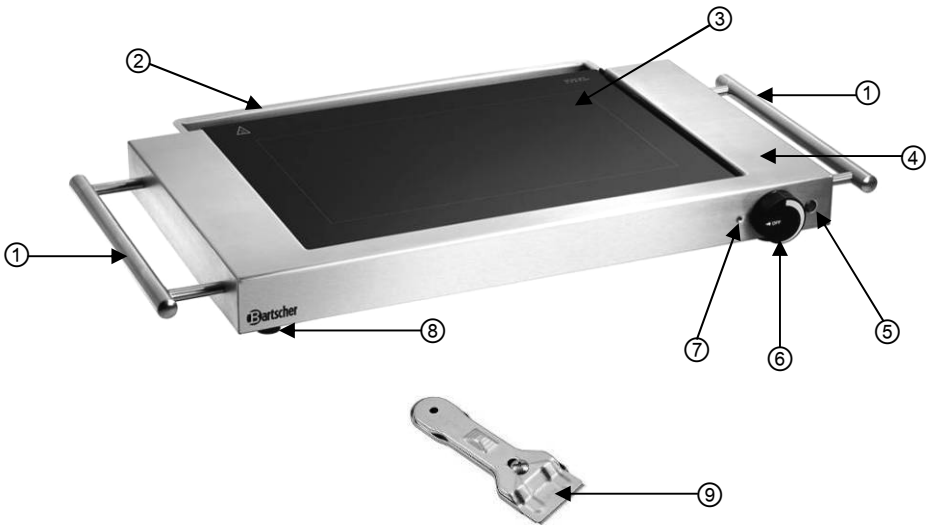
Keep the package closed until installation and under consideration of the outside indicated positioning- and storage markings.

Packages should be stored under consideration of the following:

- Do not store outdoors.
- Keep it dry and dust-free.
- Do not expose it to aggressive media.
- Do not expose it to direct sunlight.
- Avoid mechanical shocks and vibration.
- In case of longer storage (> 3 months) make sure you check the state of the packaging and the parts regularly.  
If required refresh or renew.

## 4. Technical data

### 4.1 Overview of parts



- ① Side handles
- ② Drip tray
- ③ Ceran glass plate
- ④ Body
- ⑤ Heating light (red)
- ⑥ Temperature adjustment knob
- ⑦ Setting indicator („OFF“)
- ⑧ Feet
- ⑨ Ceran plate scraper

## 4.2 Technical specification

<b>Name</b>	<b>Ceran grill plate GP1200</b>
Code-No:	<b>104905</b>
Side handles and body:	Stainless steel
Power:	1.2 kW / 220-240 V~ 50 Hz
Temperature setting:	Infinitely variable by knob regulation
Temperature range:	from 50 °C up to 250 °C max.
Dimensions:	width 630 x depth 360 x height 68 mm
Ceran glass plate:	width 385 x depth 285 mm
Heating plate:	width 310 x depth 190 mm
Weight:	4.1 kg
Accessories:	1 ceran plate scraper

We reserve the right to make technical changes!

### **Additional equipment (not included in the delivery!)**



#### **Backsplash GP1200**

- Stainless steel
- Size: W 385 x D 330 x H 73 mm
- Grid included, W 380 x D 118 mm
- Weight: 0.7 kg

**Code-No.: 104010**

## 5. Installation and operation

### 5.1 Safety instructions

- Never allow the power cable to come into contact with heat sources or sharp edges. The power cable should not hang over the side of the working surface. Ensure that no one can step on or trip over the cable.
- The power cable must not be folded, bent or tangled, and must always remain fully unrolled.
- Never place the device or other objects on the power cable.
- Do not lay the cable over carpets or heat insulations. Do not cover the cable. Keep away the cable from operating range and do not dunk it into water.
- Do not use the device in case it does not function properly, has been damaged or dropped.
- Do not use any accessory or spare parts that have not been recommended by the manufacturer. These can be dangerous for the user or lead to damages of the device or personal injury, and further, the warranty expires.
- Do not move or tilt the device when in operation.

### 5.2 Installation and connection

- Discard the complete packing material after unpacking the device.
- Place the device on top of an even and safe surface which supports the weight of the device and is not heat sensitive.
- Not **at any time** should you place the device on an inflammable surface.
- Do not place the device near an open flame, electric heater or other heat source.
- **Never** put the device in a moist or wet area.



***WARNING! Hazard via electrical current!***

***The device can cause injuries due to improper installation!***

***Before installation the local power grid specification should be compared with that of the device (see type label).***

***Connect the device only in case of compliance!***

***The device must only be connected to a properly installed single socket with protective contact.***

***Never remove the power cable by pulling the cable itself; always grab the plug housing.***



- The electrical circuit of the socket must be secured to at least 16A. Only connect the device to a wall outlet; do not use any extension cords or power strips.
- Place the device so that the plug is easily accessible so as to quickly disconnect the device if the need arises.

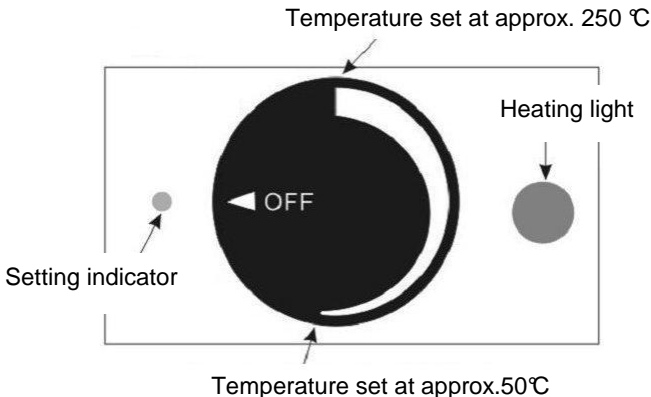
## 5.3 Operation

### Before first use

- Before first use wash the device with warm water and a mild cleaning agent. Clean with water again so as to remove detergents from the surface. Finally, wipe the device dry thoroughly.
- Attach the drip tray at the back of the device.
- Plug the device into a correctly earthed electrical socket.
- Heat the device without any food at the highest temperature setting for about 5 minutes. If this is the very first use, some smoke may be present. It is not dangerous and smoke should appear no more during further use of the device.
- Turn the device off (set temperature adjustment knob to „OFF“ position) and allow it to cool down.

### Temperature setting

- Temperature is infinitely variable and set with a temperature adjustment knob.
- Set temperature by turning the adjustment knob clockwise to the required position starting from „OFF“ position. Temperature adjustment ranges are shown in the picture below.



- Preheat ceran grill plate for approx. 3 minutes before each use.
- During the preheating phase a red heating light, located near temperature adjustment knob, turns on. When the device reaches the set temperature level, light goes off and turns on again whenever cooking plate reheats.
- Place food directly on the cooking plate.

## Further indications for the preparation of food

Ceran cooking plate is designed for preparation of food directly on the heating plate with a very low amount of fat used. It is a healthy and careful way of preparation of meat, fish and vegetables. It also saves time and energy, and limits dishwashing to minimum.

- Cooking plate is marked with a white line. The temperature is spread evenly within this area.
- Before putting any food on the cooking plate, apply some oil to its surface. High smoke point oils are to be used ideally, such as sunflower or canola oils.
- Meat, bacon, etc. require just a little drop of oil, because they already contain fat; During preparation of fish or vegetables you may apply some more oil to the cooking plate. Oil prevents burning and adhesion of food to the surface of the heating plate.
- After grilling remove any food remains, as well as the oil, into the drip tray by using the plate scraper.
- Check and empty the drip tray regularly. It should be cleaned whenever required and reattached to the device.



### **CAUTION!**

***Never use the device without the drip tray.***



- So as not to mix tastes or aromas of one dish with another, remove food remains from the cooking plate before preparing new dish.
- Prepare food in the following sequence: vegetables after a steak or fish.

- Use aluminum foil for dishes that are to be simmered or when we want to preserve particular aromas or juices.
- Avoid using sugar or sweetened beverages for grilling. If a dish requires sugar, wrap the dish in aluminum foil.



## **NOTE!**

*If sugar, milk or any kind of syrup is spilled over the cooking plate, remove it carefully with a ceran plate scraper when the plate is still hot: if allowed to cool down, food remains (especially sugar or syrup) are very difficult to clean.*

- You can choose any preferred grill accessories in order to prepare and move food around on the plate (forks, tongs, etc.) **but plastic kitchen utensils must not be used.**
- **Never** cut the dishes with a knife directly on the cooking plate, you may damage the surface of the plate.
- You can decrease the temperature and use ceran grill plate to keep prepared dishes heated for prolonged time.
- Turn the device off with the temperature adjustment knob and unplug it (remove the plug!), if the device is not to be used again.

## **6. Cleaning and maintenance**

### **6.1 Safety advice**

- Before beginning with repair or cleaning works make sure the device has been disconnected from power supply and has cooled down.
- Do not use any acid agents and make sure no water ingresses the device.
- To protect yourself from electric shock, **never** immerse the device, its cables and the plug in water or other liquids.



## **CAUTION!**

*The device is not suited for direct washing via water jets.*

*Therefore, you must not use any kind of pressure water jet for cleaning the device!*

## 6.2 Cleaning

- Before cleaning, turn the device off with the temperature adjustment knob (set it to an „OFF” position) and unplug the device (remove the plug!).
- Clean the body, side handles and plate of the device regularly with warm water, a mild cleaning agent and soft cloth. Wipe dry all cleaned surfaces.
- Should there be any remains of grilled food that cannot be removed from the plate, wet them with a sponge and heat the device for a few minutes at the highest temperature setting. Turn the device off and remove food remains with a ceramic scraper.
- Remove the drip tray and wash it regularly with a mild cleaning agent and soft cloth.
- Use soft cloth only and make sure you **never** use any kind of abrasive agents or pads, which could scratch the surface.
- After the cleaning procedure you should use a soft and dry cloth to wipe dry and polish the surface.

## 6.3 Safety instructions for maintenance

- Inspect the power cable regularly for damage. Never use the device if the cable is damaged. If the power cable is damaged, have an authorised service center or qualified electrician replace it.
- In case of damage or malfunction, please contact your stockist or our customer service centre.
- Only a qualified technician and using original spare parts and accessories should carry out repairs and maintenance of the device. **Do not attempt to repair the device yourself.**

## 7. Waste disposal

### Discarding old devices

At the end of its service life the discarded device has to be disposed in accordance with the national regulations. It is advisable to contact a company which is specialized in waste disposal, or just contact the local disposal service in your community.



#### **WARNING!**

*To exclude any abuse and the dangers involved make the waste device unfit for use before disposal. For that purpose disconnect device from mains supply and remove mains connection cable from the device.*



#### **NOTE!**



*For the disposal of the device please consider and act according to the national and local rules and regulations.*

Bartscher GmbH  
Franz-Kleine-Str. 28  
D-33154 Salzkotten  
Germany

phone: +49 (0) 5258 971-0  
fax: +49 (0) 5258 971-120

**FRANÇAIS**  
**Traduction**  
**du mode d'emploi original**



**Avant d'utiliser l'appareil, lire attentivement la notice et la conserver en un lieu facilement accessible !**

<b>1. Généralités.....</b>	<b>30</b>
1.1 Informations concernant la notice d'utilisation .....	30
1.2 Explication des symboles .....	30
1.3 Responsabilité et garantie .....	31
1.4 Protection des droits d'auteur.....	31
1.5 Déclaration de conformité .....	31
<b>2. Sécurité .....</b>	<b>32</b>
2.1 Généralités.....	32
2.2 Consignes de sécurité relatives à l'usage de l'appareil .....	32
2.3 Utilisation conforme.....	33
<b>3. Transport, emballage et stockage .....</b>	<b>34</b>
3.1 Inspection suite au transport .....	34
3.2 Emballage .....	34
3.3 Stockage .....	34
<b>4. Données techniques .....</b>	<b>35</b>
4.1 Aperçu des composants.....	35
4.2 Indications techniques.....	36
<b>5. Installation et utilisation .....</b>	<b>37</b>
5.1 Consignes de sécurité.....	37
5.2 Installation et branchement .....	37
5.3 Utilisation.....	38
<b>6. Nettoyage et maintenance.....</b>	<b>40</b>
6.1 Consignes de sécurité.....	40
6.2 Nettoyage.....	41
6.3 Consignes de sécurité relatives à la maintenance .....	41
<b>7. Elimination des éléments usés .....</b>	<b>42</b>

Bartscher GmbH  
 Franz-Kleine-Str. 28  
 D-33154 Salzkotten  
 Germany

Tél.: +49 (0) 5258 971-0  
 Fax: +49 (0) 5258 971-120

## 1. Généralités

### 1.1 Informations concernant la notice d'utilisation

La présente notice d'utilisation décrit l'installation, la manipulation et la maintenance de l'appareil, elle sert de source d'informations et d'ouvrage de référence.

La connaissance et l'observation de toutes les consignes de sécurité et des instructions mentionnées dans le mode d'emploi sont la condition sine qua non d'une utilisation sûre et correcte de l'appareil.

En outre, il convient de respecter les consignes locales de prévention des accidents et les dispositions générales de sécurité valables pour l'utilisation de l'appareil.

La présente notice d'utilisation fait partie intégrante du produit; la conserver à proximité de l'appareil afin que le personnel d'installation, de commande, de maintenance et de nettoyage puisse y accéder en tout temps pour une future consultation.

### 1.2 Explication des symboles

Les consignes de sécurité et informations techniques importantes concernant l'appareil sont indiquées dans la présente notice d'utilisation par des symboles. Il est impératif de respecter ces consignes afin d'éviter les accidents ou les dommages corporels et matériels.



#### **AVERTISSEMENT !**

*Ce symbole caractérise les dangers pouvant entraîner des blessures. Respecter exactement les avertissements indiqués concernant la sécurité du travail et faire preuve de prudence dans ces situations.*



#### **AVERTISSEMENT ! Risque lié au courant électrique !**

*Ce symbole attire l'attention sur les situations dangereuses liées au courant électrique. Risque de blessure ou risque de mort en cas de non-respect des consignes de sécurité.*



#### **ATTENTION !**

*Ce symbole désigne les consignes dont la inobservation peut entraîner l'endommagement, les dysfonctionnements et/ou une panne complète de l'appareil.*



#### **REMARQUE !**

*Ce symbole met en valeur les conseils et informations devant être respectés afin de d'assurer une utilisation efficace et sans défaut de l'appareil.*



#### **AVERTISSEMENT! Surfaces chaudes!**

*Ce symbole en avertit l'utilisateur durant le fonctionnement de l'appareil. Tout non-respect entraîne des risques de brûlures!*

### 1.3 Responsabilité et garantie

Toutes les indications et consignes contenues dans la présente notice d'utilisation ont été réunies en tenant compte des prescriptions en vigueur, du niveau actuel de développement technique ainsi que de nos connaissances et expériences de plusieurs années.

Les traductions de la notice d'utilisation ont été également effectuées consciencieusement. Nous déclinons toutefois toute responsabilité en cas d'erreurs de traduction. La version allemande ci-jointe de la présente notice d'utilisation fait foi. Le contenu effectif de la livraison peut différer éventuellement des explications décrites ici et des représentations graphiques pour les modèles spéciaux, lorsque vous bénéficiez d'options de commande supplémentaires, ou liées aux dernières modifications techniques.



#### **REMARQUE !**

***Avant de commencer toute activité en lien avec l'appareil, et surtout avant de l'utiliser, lire attentivement ce mode d'emploi !***

Le fabricant **n'est pas tenu responsable** de tout dommage ou dysfonctionnement dus à :

- un non respect des indications de mise en service et de nettoyage ;
- une utilisation non conforme à l'utilisation de base ;
- des réparations effectuées par l'utilisateur ;
- l'utilisation de pièces de rechange non approuvées.

Nous nous réservons le droit d'apporter des modifications techniques sur le produit pour améliorer ses qualités fonctionnelles et son développement.

### 1.4 Protection des droits d'auteur

La notice d'utilisation et les textes, les dessins, figures et autres représentations qui y sont contenus sont protégés par la loi sur les droits d'auteur. Les reproductions de tous types et de toutes formes – même partielles – ainsi que l'exploitation et/ou la transmission de son contenu ne sont pas permises sans autorisation écrite du fabricant. Toute violation des ces dispositions ouvre droit à des dommages et intérêts. Les autres droits demeurent réservés.



#### **REMARQUE !**

***Les indications du contenu, les textes, dessins, figures et autres représentations sont protégés par les droits d'auteur et soumis à d'autres droits de propriété industrielle. Toute exploitation abusive est passible de peine.***

### 1.5 Déclaration de conformité



L'appareil correspond aux normes et directives actuelles de l'Union européenne. Nous l'attestons dans la déclaration de conformité CE. Nous vous ferons volontiers parvenir sur demande la déclaration de conformité correspondante.



## 2. Sécurité

Ce chapitre donne un aperçu de tous les aspects importants de la sécurité.

De plus, des consignes concrètes de sécurité visant à écarter les dangers sont mentionnées dans les chapitres individuels et caractérisées par des symboles.

Veiller en outre à respecter les pictogrammes indiqués sur l'appareil, les étiquettes et les inscriptions et à en préserver leur lisibilité.

L'observation de toutes les consignes de sécurité permet une protection optimale contre les risques et garantit un fonctionnement sûr et sans défaut de l'appareil.

### 2.1 Généralités

L'appareil est conçu d'après les règles techniques valables actuellement. Néanmoins, celui-ci peut comporter des risques en cas d'utilisation non conforme ou inappropriée.

La connaissance du contenu de la présente notice d'utilisation constitue une des conditions qui vous permet de vous protéger contre les risques, d'éviter les erreurs et, par conséquent, d'assurer une utilisation sûre et à l'abri des pannes.

Pour éviter tout risque et garantir une performance optimale de l'appareil, celui-ci ne doit être ni modifié ni transformé sans autorisation expresse du fabricant.

N'utiliser l'appareil que lorsque celui-ci est en parfait état de sécurité et de fonctionnement.

### 2.2 Consignes de sécurité relatives à l'usage de l'appareil

Les indications afférentes à la sécurité du travail se réfèrent aux ordonnances de l'Union européenne valables au moment de la fabrication de l'appareil.

L'exploitant s'engage, pendant la durée totale de son utilisation, à constater la conformité des mesures citées en matière de sécurité du travail avec l'état actuel de l'arsenal de conseils et à respecter les nouvelles prescriptions.

A l'extérieur de l'Union européenne, respecter les lois sur la sécurité du travail et les dispositions régionales en vigueur sur le lieu d'exploitation de l'appareil.

Outre les consignes en matière de sécurité du travail mentionnées dans la présente notice d'utilisation, il convient d'observer et de respecter les consignes de sécurité et de prévention des accidents universelles pour le domaine d'utilisation de l'appareil, ainsi que les dispositions de protection de l'environnement en vigueur.



#### **ATTENTION !**

- L'appareil peut être utilisé par les **enfants à partir de 8 ans**, ainsi que par des personnes handicapées physique, moteur et/ou mentale, ou des personnes sans expérience ou sans connaissances, pour peu qu'elles utilisent l'appareil sous surveillance, ou qu'elles aient reçu des instructions sur l'utilisation de l'appareil et les risques encourus.
- **Ne pas** laisser les **enfants** s'amuser avec l'appareil.

- Les **enfants ne sont pas** autorisés à nettoyer et à **entretenir** l'appareil, à moins qu'ils n'aient plus de 8 ans et qu'ils soient surveillés.
- **Ne pas laisser les enfants de moins de 8 ans** approcher de l'appareil et du câble d'alimentation.
- Conserver cette notice. En présentant l'appareil à une tierce personne, penser à présenter également la notice d'utilisation.
- Toute personne utilisant cet appareil doit respecter les instructions et recommandations présentées dans la présente notice.
- L'appareil est conçu pour une utilisation en intérieur uniquement.

## 2.3 Utilisation conforme

La sécurité de fonctionnement de l'appareil est garantie uniquement lors de l'utilisation conforme de celui-ci.

Toutes les interventions techniques, également le montage et la mise en état doivent être uniquement effectués par le service après-vente qualifié.

**L'appareil n'est pas destiné à un usage industriel permanent.**

L'appareil n'est pas conçu pour une utilisation avec un minuteur intégré ou une télécommande.

L'appareil est conçu pour une utilisation domestique ou des lieux similaires, tels que :

- dans les coins cuisine aménagés dans les magasins, bureaux ou autres sites d'activités de services ;
- dans l'immobilier rural ;
- pour les clients dans les hôtels, motels et autres lieux d'habitation similaires ;
- dans des Bed & Breakfast.

**La table de cuisson en céramique** est destinée uniquement à **griller de la viande, du poisson et des légumes** directement sur le plan de cuisson.



### **ATTENTION !**

***Toute autre utilisation que celle indiquée et/ou toute utilisation différente de l'appareil est interdite et est considérée comme non conforme.***

***Les prétentions de tous types contre le fabricant et/ou ses fondés de pouvoir par suite de dommages résultant d'une utilisation non conforme de l'appareil sont exclues.***

***L'exploitant est seul responsable en cas de dommages liés à une utilisation non conforme.***

## 3. Transport, emballage et stockage

### 3.1 Inspection suite au transport

Vérifier l'intégralité et l'absence de dommages dus au transport dès réception du produit. En cas de dommages identifiables extérieurement dus au transport, refuser ou accepter le produit livré uniquement sous réserve.

Noter l'étendue du dommage sur les documents de transport/le bon de livraison du transporteur. Engager une réclamation.

Dès détection des défauts cachés, formuler immédiatement une réclamation, les prétentions à dommages et intérêts étant valables uniquement dans les délais prescrits.

### 3.2 Emballage

Ne jeter le carton extérieur de l'appareil. Vous en avez besoin éventuellement pour garder l'appareil, lors d'un déménagement ou lorsque vous devez envoyer l'appareil à notre service après-vente en cas d'éventuels dommages. Retirer complètement les emballages extérieur et intérieur avant la mise en service de l'appareil.



#### **REMARQUE !**

***Si vous désirez éliminer l'emballage, respectez les consignes en vigueur dans votre pays. Réintroduisez les matériaux d'emballage récupérables dans le circuit de recyclage.***

Contrôlez si l'appareil et les accessoires sont complets. S'il devait manquer des éléments, veuillez contacter notre service après-vente.

### 3.3 Stockage

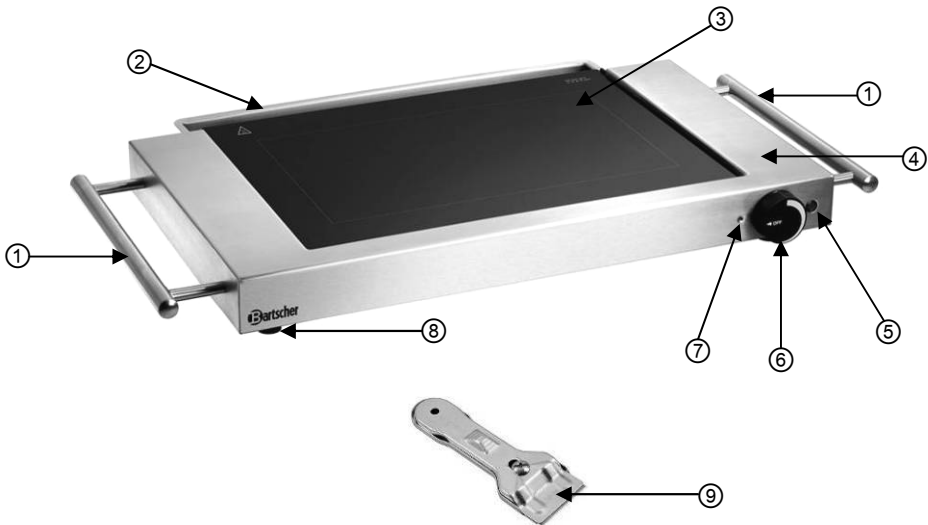
Garder les emballages fermés jusqu'à l'installation de l'appareil et en respectant les indications d'installation et de stockage apposées à l'extérieur.

Stocker les emballages uniquement dans les conditions suivantes :

- Ne pas garder les emballages à l'extérieur.
- Les tenir à l'abri de l'humidité et de la poussière.
- Ne pas les exposer aux fluides agressifs.
- Les protéger des rayons du soleil.
- Éviter les secousses mécaniques.
- En cas de stockage prolongé (> 3 mois), contrôler régulièrement l'état général de tous les éléments et de l'emballage.  
Si nécessaire, les rafraîchir et les renouveler.

## 4. Données techniques

### 4.1 Aperçu des composants



- ① Poignées
- ② Bac récolte-graisse
- ③ Plan en verre Ceran
- ④ Boîtier
- ⑤ Témoin de contrôle de préchauffage (rouge)
- ⑥ Bouton de réglage de la température
- ⑦ Marquage de la position (position „OFF“)
- ⑧ Pieds
- ⑨ Racloir pour Ceran

## 4.2 Indications techniques

Nom	Table de cuisson en céramique GP1200
Code-No :	<b>104905</b>
Matériau du boîtier et des poignées :	acier inoxydable
Puissance électrique :	1,2 kW / 220-240 V~ 50 Hz
Réglage de la température :	en continu, commande par bouton
Plage de température :	de 50 °C à max. 250 °C
Dimensions :	larg. 630 x prof. 360 x haut. 68 mm
Plaque en verre Schott :	larg. 385 x prof. 285 mm
Plaque de cuisson :	larg. 310 x prof. 190 mm
Poids :	4,1 kg
Equipement :	1 racloir pour Ceran

Sous réserve de modifications !

### Accessoires (non fournis !)



#### Dossier GP1200

- Acier inoxydable
- Dimensions : L 385 x P 330 x H 73 mm
- grille de dépôt, L 380 x P 118 mm
- Poids : 0,7 kg

**Code-No.:** 104010

## 5. Installation et utilisation

### 5.1 Consignes de sécurité

- Eviter tout contact du câble avec des sources de chaleur et des objets pointus. Ne pas laisser le câble pendre d'une table ou de tout autre plan de travail. Veiller à ce que personne ne puisse marcher ou trébucher sur le câble.
- Ne pas plier, tordre, emmêler le câble d'alimentation ; toujours le garder tendu.
- Ne jamais placer l'appareil ou tout autre objet sur le câble d'alimentation.
- Ne pas poser le cordon sur la moquette ou autres isolations thermiques. Ne pas couvrir le cordon. Tenir le cordon éloigné des zones de travail.
- Ne pas utiliser l'appareil lorsque celui-ci ne fonctionne pas correctement, est endommagé ou tombé par terre.
- N'utiliser aucun accessoire ou aucune pièce détachée non recommandés par le fabricant. Ceux-ci pourraient présenter un danger pour l'utilisateur ou endommager l'appareil et entraîner des dommages corporels, en plus la garantie expire.
- Ne pas déplacer ou incliner l'appareil en cours de fonctionnement.

### 5.2 Installation et branchement

- Déballez l'appareil et éliminez tout le matériel d'emballage.
- Placer l'appareil dans un endroit sûr, pouvant supporter le poids de l'appareil et résistant aux températures élevées.
- Ne placez **jamais** l'appareil sur une surface inflammable.
- **Ne jamais** placer l'appareil au bord d'une table pour éviter qu'il ne se renverse ou qu'il tombe.
- Ne pas placer l'appareil à proximité d'une flamme nue, de fours électriques ou à gaz ou de toute autre source de chaleur.
- **Ne jamais** placer l'appareil dans un environnement humide ou mouillé.



#### **AVERTISSEMENT ! Risque lié au courant électrique !**

***L'appareil peut causer des blessures en cas d'installation non conforme.***

***Avant de procéder à son installation, comparer les données du réseau électrique local aux indications techniques de l'appareil (voir plaque signalétique).***

***Brancher l'appareil uniquement lorsqu'il y a conformité!***

***L'appareil ne peut être branché qu'à une prise monophasée conforme, avec système de protection.***

***Ne pas débrancher le cordon d'alimentation en tirant sur le câble ; toujours tirer par la fiche.***

- Le circuit électrique de la prise doit assurer au minimum 16A. Ne raccorder l'appareil que directement à une prise murale ; ne pas utiliser de rallonge ou de multiprise.
- Placer l'appareil de telle sorte que la fiche soit facilement accessible, afin de pouvoir débrancher l'appareil rapidement en cas de besoin.

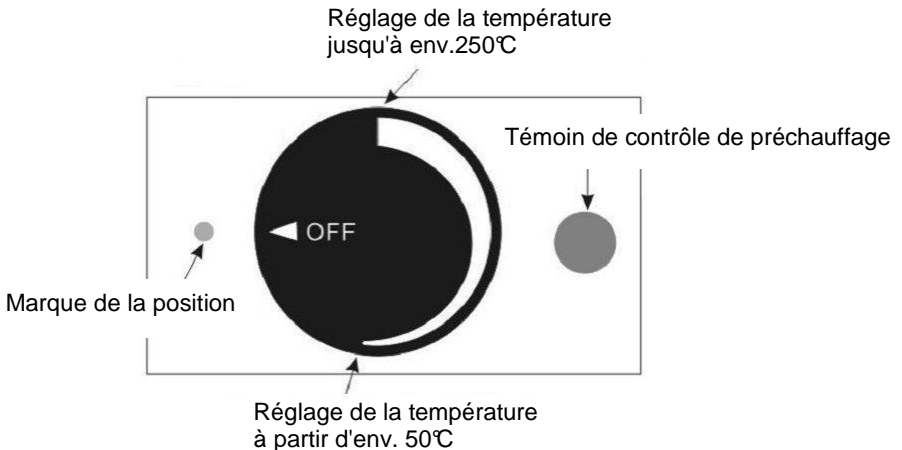
## 5.3 Utilisation

### Avant la première utilisation

- Nettoyer l'appareil à l'eau chaude et avec un produit de nettoyage délicat avant la première utilisation. Rincer à l'eau claire afin d'éliminer les restes de produit de nettoyage. Bien essuyer l'appareil en fin de nettoyage.
- Fixer le bac récolte-graisse à l'arrière de l'appareil.
- Brancher l'appareil à une prise de courant avec mise à la terre.
- Faire chauffer l'appareil sans aliments jusqu'à la température maximale pendant env. 5 minutes. Durant le premier préchauffage, de la fumée peut se former. Ce n'est pas dangereux et cela n'apparaît plus lors des utilisations ultérieures de l'appareil.
- Débrancher l'appareil (placer le bouton de réglage de la température en position „OFF“) et le laisser refroidir.

### Réglage de la température

- La température est réglée par un bouton de réglage continu de la température.
- Régler la température en tournant le bouton dans la position désirée, dans le sens horaire, à partir de la position „OFF“. Les possibilités de réglages de la température sont présentées sur le dessin ci-dessous.



- Avant chaque utilisation, préchauffer la plaque de cuisson en céramique env.3 minutes.
- Durant le préchauffage, le témoin de contrôle rouge se trouvant à côté du bouton de réglage de la température s'allume. Si l'appareil atteint la température désirée, le témoin de contrôle s'éteint et se rallume lorsque l'appareil chauffe à nouveau.
- Placer les aliments désirés directement sur la plaque de cuisson.

## Conseils pour la cuisson d'aliments

La plaque chauffante en céramique est destinée à la cuisson d'aliments avec une faible quantité de matière grasse. C'est une manière saine et délicate de préparer de la viande, du poisson ou des légumes. Cela permet également d'économiser du temps et de l'énergie et d'éviter de devoir laver de la vaisselle.

- La plaque de cuisson est marquée d'une ligne blanche. Dans cette zone la répartition de la chaleur est uniforme.
- Avant de placer les aliments désirés, huiler la plaque. Il est conseillé d'utiliser une huile ne formant de la fumée qu'à de très hautes températures, comme l'huile de colza ou de tournesol.
- La viande et le lard p.ex. n'exigent qu'une très petite quantité de matière grasse car ils contiennent eux-mêmes de la graisse; lors de la cuisson de poissons ou de légumes, verser une plus grande quantité d'huile sur la plaque. L'addition d'huile réduit l'adhérence ou le flambage des aliments sur la plaque de cuisson.

- En fin de cuisson, évacuer les restes de nourriture et l'excès d'huile dans le bac récolte-graisse.
- Vérifier et vider régulièrement le bac récolte-graisse. Le nettoyer si nécessaire et le replacer sur l'appareil.



### **ATTENTION!**

**Ne jamais utiliser l'appareil sans le bac récolte-graisse.**



- Afin d'éviter le passage d'odeurs ou de goût d'un aliment à un autre, éliminer les restes d'aliments de la surface de la plaque de cuisson entre les différentes étapes de préparation d'aliments grillés.
- Cuire les produits alimentaires dans l'ordre suivant : les légumes après de la viande ou du poisson.



- Utiliser de la feuille d'aluminium pour les aliments qui doivent être cuits à l'étouffée ou lorsque les jus et les arômes de l'aliment doivent être conservés.
- Eviter l'utilisation de sucre ou de boissons sucrées pour les grillades. Si le plat doit contenir du sucre, emballer les aliments dans une feuille d'aluminium.



## **REMARQUE !**

***Si du sucre, du sirop du lait, etc. coulent sur la plaque de cuisson, les éliminer prudemment à l'aide du racloir pour Ceran lorsque la surface est très chaude; les restes d'aliments refroidis (en particulier les restes de sucre ou de sirop) sont difficiles à éliminer.***

- Pour placer ou retirer les aliments grillés, utiliser les ustensiles habituels (pinces, fourchette, etc.) mais **ne pas utiliser d'ustensiles en matière plastique. Ne jamais placer de récipients en plastique sur la plaque de cuisson.**
- **Ne jamais** couper les aliments au couteau directement sur la plaque de cuisson afin d'éviter de la rayer.
- Il est possible de réduire la température (régler à une température plus basse) et d'utiliser la plaque en céramique pour maintenir les plats préparés au chaud.
- Eteindre l'appareil à l'aide du bouton de réglage de la température et le débrancher de la prise de courant (retirer la fiche!) si l'appareil ne devait plus être utilisé.

## **6. Nettoyage et maintenance**

### **6.1 Consignes de sécurité**

- Avant de nettoyer et de réparer de l'appareil, débrancher l'alimentation électrique et laisser refroidir l'appareil.
- Ne pas utiliser de détergents caustiques et veiller à ce que l'eau ne pénètre pas à l'intérieur de l'appareil.
- Ne **jamais** plonger l'appareil, le cordon et la fiche dans l'eau ou autres liquides.



## **ATTENTION !**

***L'appareil n'est pas conçu pour le nettoyage par jet d'eau direct.***

***Par conséquent, vous ne devez jamais le laver avec un jet d'eau sous pression !***

## 6.2 Nettoyage

- Avant de nettoyer l'appareil, l'éteindre à l'aide du bouton de réglage de la température (placer le bouton en position „OFF“) et le débrancher de la prise de courant (retirer la fiche!).
- Nettoyer régulièrement le boîtier, les poignées et la plaque de cuisson à l'eau chaude, avec un produit de nettoyage délicat et avec une lavette souple. Bien sécher ensuite toutes les surfaces nettoyées.
- En présence de restes d'aliments grillés difficiles à éliminer, les humidifier avec une éponge mouillée et faire chauffer l'appareil quelques minutes à la température maximale. Eteindre l'appareil et éliminer les restes d'aliments grillés à l'aide du racloir pour Ceran.
- Retirer le bac récolte-graisse et le nettoyer régulièrement avec un produit de nettoyage délicat et avec une lavette souple.
- N'utiliser qu'un chiffon doux et ne **jamais** utiliser une sorte de chiffon ou d'éponge gros sous risque de rayer le métal.
- Après le nettoyage, utilisez un chiffon doux et sec pour sécher et polir la surface.

## 6.3 Consignes de sécurité relatives à la maintenance

- Inspecter périodiquement le câble d'alimentation pour vérifier s'il n'est pas abîmé. Ne jamais utiliser l'appareil lorsque le câble d'alimentation est endommagé. Afin d'éviter tout risque, si le câble est endommagé, le faire remplacer immédiatement par un réparateur agréé ou par un électricien qualifié.
- En cas de dommages ou de pannes, adressez-vous à votre commerce spécialisé ou à notre service après-vente.
- Toute intervention de maintenance ou de réparation ne doit être effectuée que par un spécialiste ou un atelier spécialisé qui utilise les pièces de rechange et les accessoires d'origine. **Ne tentez jamais de réparer vous-même l'appareil !**

## 7. Elimination des éléments usés

### Appareils usagés

Procéder à l'élimination de l'appareil usagé à la fin de sa durée de vie conformément aux prescriptions nationales. Il est recommandé de contacter une entreprise spécialisée dans la gestion des éléments usés ou de contacter le département d'élimination de votre commune.



### **AVERTISSEMENT !**

*Afin d'exclure l'abus et les risques encourus, rendre l'appareil usagé inutilisable avant son élimination. Débrancher pour cela l'appareil de l'alimentation secteur et retirer le câble d'alimentation de l'appareil.*



### **REMARQUE !**



*Pour l'élimination de l'appareil veuillez respecter les prescriptions en vigueur dans votre pays et votre commune.*

Bartscher GmbH  
Franz-Kleine-Str. 28  
D-33154 Salzkotten  
Germany

Tél.: +49 (0) 5258 971-0  
Fax: +49 (0) 5258 971-120

**NEDERLANDS**
**Vertaling**
**van de originele gebruiksaanwijzing**


**Lees voor het gebruik de gebruiksaanwijzing door en bewaar hem op een goed bereikbare plaats!**

<b>1. Algemeen</b> .....	<b>86</b>
1.1 Informatie over de gebruiksaanwijzing .....	86
1.2 Symboolverklaring.....	86
1.3 Aansprakelijkheid en vrijwaring .....	87
1.4 Auteursrecht.....	87
1.5 Verklaring van Conformiteit .....	87
<b>2. Veiligheid</b> .....	<b>88</b>
2.1 Algemeen .....	88
2.2 Aanwijzingen voor de veiligheid bij het gebruik van het apparaat .....	88
2.3 Reglementair gebruik .....	89
<b>3. Transport, verpakking en bewaring</b> .....	<b>90</b>
3.1 Controle bij aflevering.....	90
3.2 Verpakking .....	90
3.3 Bewaring .....	90
<b>4. Specificaties</b> .....	<b>91</b>
4.1 Overzicht van onderdelen .....	91
4.2 Technische Gegevens.....	92
<b>5. Installatie en bediening</b> .....	<b>93</b>
5.1 Veiligheidsvoorschriften .....	93
5.2 Installatie en aansluiting .....	93
5.3 Bediening .....	94
<b>6. Reiniging en onderhoud</b> .....	<b>96</b>
6.1 Veiligheidsvoorschriften .....	96
6.2 Reiniging .....	97
6.3 Veiligheidsvoorschriften voor onderhoud .....	97
<b>7. Afvalverwijdering</b> .....	<b>98</b>

Bartscher GmbH  
 Franz-Kleine-Str. 28  
 D-33154 Salzkotten  
 Germany

Tel.: +49 (0) 5258 971-0  
 Fax: +49 (0) 5258 971-120

## 1. Algemeen

### 1.1 Informatie over de gebruiksaanwijzing

Deze gebruiksaanwijzing bevat de beschrijving van de installatie, de bediening en het onderhoud van het apparaat en dient als belangrijke informatiebron en naslagwerk.

De kennis en het in acht nemen van alle hier beschreven veiligheidsvoorschriften en instructies is een voorwaarde voor veilig en juist gebruik van het apparaat.

Daarom moeten de voor het toepassingsgebied van het apparaat geldende lokale voorschriften inzake ongevallenpreventie en algemene veiligheidsvoorschriften worden opgevolgd.

De gebruiksaanwijzing is een integraal onderdeel van het product en moet altijd binnen handbereik bewaard worden, zodat deze installatie-, bedienings-, onderhouds- en reinigingspersoneel er gebruik van kan maken.

### 1.2 Symboolverklaring

Belangrijke veiligheids- en technische instructies zijn in deze gebruiksaanwijzing aangeduid door symbolen. Deze instructies moeten bij het gebruik van dit apparaat absoluut in acht worden genomen om ongelukken, gevaar voor personen of materiële schade te vermijden.



#### **WAARSCHUWING!**

*Dit symbool waarschuwt voor gevaren, die tot lichamelijk letsel kunnen leiden. Volg u de aangegeven veiligheidsinstructies op en wees in deze gevallen heel voorzichtig.*



#### **WAARSCHUWING! Gevaar voor elektrische schokken!**

*Bij dit symbool moet men op gevaarlijke situaties letten, die elektrische schokken kunnen veroorzaken. Als de veiligheidsvoorschriften niet worden opgevolgd, bestaat het gevaar van lichamelijke letsel en levensgevaar.*



#### **OPGELET!**

*Met dit symbool worden aanwijzingen gegeven, die als zij niet in acht worden genomen, tot beschadiging, slecht functioneren en/of storing van het apparaat kunnen leiden.*



#### **AANWIJZING!**

*Dit symbool wijst op tips en informatie die wezenlijk zijn voor efficiënt en storingsvrij gebruik van het apparaat.*



#### **WAARSCHUWING! Heet oppervlak!**

*Dit symbool waarschuwt ervoor dat het werkende apparaat een heet oppervlak heeft. Veronachtzaming van de waarschuwing kan verbranding veroorzaken!*

### 1.3 Aansprakelijkheid en vrijwaring

Alle gegevens en tips die zijn opgenomen in deze gebruiksaanwijzing zijn samengesteld rekening houdend met de geldende voorschriften, de actuele technische stand van zaken en onze langdurige inzichten en ervaring.

Ook de tekst van deze gebruiksaanwijzing is zo goed mogelijk vertaald. Wij zijn echter niet aansprakelijk voor eventuele fouten in de vertaling. Doorslaggevend is de bijgevoegde Duitse versie van deze gebruiksaanwijzing.

Het geleverde apparaat kan bij speciale bestellingen, aanvullende bestelopties of vanwege de nieuwste technische ontwikkelingen afwijken van de hier beschreven regels en grafische afbeeldingen.



#### **AANWIJZING!**

***Lees deze gebruiksaanwijzing aandachtig door, voordat u handelingen verricht met het apparaat, met name voordat u het in gebruik neemt.***

De producent is niet aansprakelijk voor de schade en gebreken die zijn ontstaan als gevolg van:

- het niet in acht nemen van de aanwijzingen voor bediening en reiniging;
- oneigenlijk gebruik;
- het aanbrengen van wijzigingen door de gebruiker;
- de toepassing van ongeoorloofde reserveonderdelen.

Wij behouden ons het recht voor om technische veranderingen in het product aan te brengen die leiden tot verbetering van de gebruikseigenschappen en de verdere ontwikkeling van het apparaat.

### 1.4 Auteursrecht

De gebruiksaanwijzing en de erin opgenomen teksten, tekeningen, foto's en andere afbeeldingen zijn auteursrechtelijk beschermd. Niets (ook gedeeltelijk) uit deze uitgave mag in ongeacht welke vorm worden verveelvoudigd, verwerkt en/of gepubliceerd zonder voorafgaande schriftelijke toestemming van de fabrikant. Overtreding van het bovenstaande verplicht tot schadevergoeding. Wij behouden ons het recht voor tot verdere vorderingen.



#### **AANWIJZING!**

***De inhoudelijke gegevens, teksten, tekeningen, foto's en andere afbeeldingen vallen onder het auteursrechten het recht op de bescherming van de industriële eigendom. Ieder misbruik is strafbaar.***

### 1.5 Verklaring van Conformiteit



Het apparaat beantwoordt aan de actuele EU-normen en richtlijnen. Dit bevestigen we in de EG-verklaring van Conformiteit. Indien gewenst, sturen we u graag de betreffende Verklaring van Conformiteit toe.

## 2. Veiligheid

In dit gedeelte wordt een overzicht gegeven van alle belangrijke veiligheidsaspecten. Bovendien zijn er in de onderstaande hoofdstukken concrete veiligheidsvoorschriften opgenomen (aangeduid met symbolen) om risico's te voorkomen. Daarom moeten de op het apparaat aangebrachte pictogrammen, tekens en opschriften in acht genomen worden en steeds goed leesbaar gehouden.

Het in acht nemen van alle veiligheidsvoorschriften garandeert een optimale bescherming tegen gevaren en een veilig en storingsvrij gebruik van het apparaat.

### 2.1 Algemeen

Het apparaat is gemaakt volgens de laatste stand der techniek. Het kan echter een bron van gevaar vormen als het apparaat niet in overeenstemming met zijn bestemming gebruikt wordt.

Kennis van de inhoud van deze gebruiksaanwijzing is een van de voorwaarden, om gevaren en fouten te vermijden waardoor het apparaat veilig en storingsvrij gebruikt kan worden. Om gevaren te vermijden en om de optimale werking te garanderen mag het apparaat zonder uitdrukkelijke toestemming van de fabrikant niet veranderd of omgebouwd worden.

Het apparaat mag alleen gebruikt worden als het zich in goede technische en veilige staat bevindt.

### 2.2 Aanwijzingen voor de veiligheid bij het gebruik van het apparaat

De veiligheidsinstructies hebben betrekking op de EU-verordeningen, die op het tijdstip van productie van het apparaat van kracht zijn.

De gebruiker is ertoe verplicht, om gedurende de hele exploitatieperiode van het apparaat te controleren of de genoemde veiligheidsvoorschriften overeenstemmen met de actuele regels en om nieuwe voorschriften na te leven.

Buiten de Europese Unie moeten de geldende veiligheidsvoorschriften en regels in acht worden genomen van de plaats waar het apparaat gebruikt wordt.

Behalve de arbeidsveiligheidsvoorschriften uit deze gebruiksaanwijzing moeten de voor het toepassingsgebied van het apparaat algemeen geldende veiligheidsvoorschriften, voorschriften inzake ongevalpreventie en de geldende richtlijnen inzake milieubescherming in acht worden genomen en opgevolgd.



#### **OPGELET!**

- Het apparaat mag worden gebruikt door **kinderen vanaf 8 jaar** en door personen met fysieke, sensorische of verstandelijke beperkingen, met weinig ervaring en/of kennis, wanneer dit onder toezicht gebeurt of nadat zij zijn geïnstrueerd over veilig gebruik van het apparaat en zij begrijpen welke gevaren het gebruik van het apparaat met zich meebrengt.

- **Kinderen** mogen niet met het apparaat spelen.
- **Kinderen** mogen het apparaat niet schoonmaken of **onderhoud plegen**, tenzij ze ouder zijn dan 8 jaar en onder toezicht staan.
- **Kinderen jonger dan 8 jaar** mogen zich niet in de buurt van het apparaat en de aansluitingskabel bevinden.
- Deze gebruiksaanwijzing zorgvuldig bewaren. Als u het apparaat overdraagt aan een derde dient u deze gebruiksaanwijzing ook mee te geven.
- Alle personen die het apparaat gebruiken, moeten zich houden aan de aanbevelingen en aanwijzingen uit deze gebruiksaanwijzing.
- Gebruik het apparaat uitsluitend in gesloten ruimten.

## 2.3 Reglementair gebruik

De veiligheid is alleen dan gegarandeerd als het apparaat gebruikt wordt in overeenstemming met zijn bestemming.

Alle technische ingrepen, ook de montage en het onderhoud, mogen uitsluitend worden uitgevoerd door de gekwalificeerde klantenservice.

**Dit apparaat is niet bestemd voor permanent professioneel gebruik.**

Het apparaat is niet bestemd voor aansluiting op een tijdschakelaar of werking met een afstandsbediening.

Het apparaat is bestemd voor gebruik in het huishouden en op vergelijkbare plaatsen, zoals:

- personeelskeukens van winkels, kantoren of andere dienstverlenende bedrijven;
- landgoederen;
- voor klanten in hotels, motels en vergelijkbare huisvestingsvoorzieningen;
- bed and breakfast.

De **ceran grillplaat** is **uitsluitend** bestemd voor het **grillen van vlees, vis en groenten** direct op het kookvlak.



### **OPGELET!**

***Elk gebruik van het apparaat voor andere en/of afwijkende doeleinden dan waarvoor het bestemd is, is verboden en wordt aangemerkt als niet in overeenstemming met zijn bestemming.***

***Alle vorderingen, ongeacht in welke vorm op de fabrikant en/of zijn gemachtigde met betrekking tot schade die is veroorzaakt door oneigenlijk gebruik, zijn uitgesloten.***

***Voor alle schade die is veroorzaakt door verkeerde bediening van het apparaat is alleen en uitsluitend de gebruiker aansprakelijk.***



## 3. Transport, verpakking en bewaring

### 3.1 Controle bij aflevering

Als het apparaat afgeleverd is, onmiddellijk controleren of het compleet en zonder transportschade is. Als er duidelijk zichtbare transportschade is, het geleverde apparaat niet of alleen onder voorbehoud aannemen.

De schade opschrijven op de transportdocumenten/ het leveringsdocument van de leverancier. Vervolgens reclameren.

Verborgene gebreken onmiddellijk nadat ze zijn geconstateerd, reclameren, omdat eisen tot schadevergoeding alleen binnen de reclamatieperiode mogelijk zijn.

### 3.2 Verpakking

Gooi het verpakkingsmateriaal van het apparaat niet weg. U kunt het eventueel gebruiken voor het bewaren van het apparaat, bij een verhuizing of als u het apparaat bij eventuele schade aan ons servicepunt moet sturen. Verwijder voor de ingebruikname het buitenste en binnenste verpakkingsmateriaal volledig van het apparaat.



#### **AANWIJZING!**

***Indien u de verpakking wilt weggooien, let dan op de in uw land geldende regels. Lever het verwerkbare verpakkingsmateriaal aan voor recycling.***

Controleer of het apparaat en de accessoires compleet zijn. Indien er onderdelen ontbreken, neem dan contact op met onze Klantenservice.

### 3.3 Bewaring

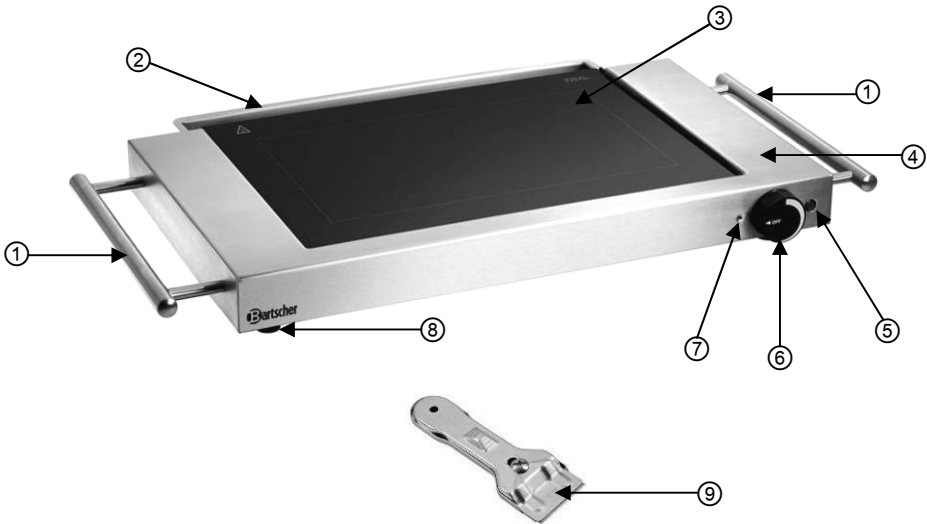
Bewaar de gesloten verpakking tot de installatie en volgens de op de buitenkant aangebrachte plaats- en bewaringsmarkering.

Verpakte apparaten alleen als volgt bewaren:

- Niet buitenshuis bewaren.
- Droog en stofvrij bewaren.
- Niet blootstellen aan agressieve middelen.
- Tegen straling van de zon beschermen.
- Mechanische schokken vermijden.
- Bij langere bewaring (> 3 maanden) regelmatig de algemene toestand van alle bestanddelen en van de verpakking controleren. Indien nodig verbeteren of vernieuwen.

## 4. Specificaties

### 4.1 Overzicht van onderdelen



- ① Handgrepen
- ② Vetopvangbak
- ③ Plaat van ceran-glas
- ④ Behuizing
- ⑤ Controlelampje voor verwarming (rood)
- ⑥ Draaiknop voor temperatuurregeling
- ⑦ Markering voor de instelling (positie "OFF")
- ⑧ Stelvoetjes
- ⑨ Ceran-schraper

## 4.2 Technische Gegevens

<b>Naam</b>	<b>Ceran grillplaat GP1200</b>
Art. nr.:	<b>104905</b>
Uitvoering behuizing, handgrepen:	roestvrij staal
Aansluitwaarde:	1,2 kW / 220-240 V~ 50 Hz
Temperatuurstelling:	traploos regelbaar met draaiknop
Temperatuurbereik:	50 °C tot max. 250 °C
Afmetingen:	B 630 x D 360 x H 68 mm
Plaat van Ceran-glas:	B 385 x D 285 mm
Kookplaat:	B 310 x D 190 mm
Gewicht:	4,1 kg
Uitrusting:	1 Ceran-schraper

Wijzigingen voorbehouden!

### Extra uitrusting (niet meegeleverd!)



#### **Spatrand GP1200**

- edelstaal
- Afmetingen: B 385 x D 330 x H 73 mm
- Inclusief rooster, B 300 x D 118 mm
- Gewicht: 0,7 kg

**Art. nr.: 104010**

## 5. Installatie en bediening

### 5.1 Veiligheidsvoorschriften

- Let erop dat de voedingskabel niet in contact komt met warmtebronnen en scherpe randen. Laat de voedingskabel niet van de tafel of het aanrecht naar beneden hangen. Zorg ervoor dat niemand op de kabel kan stappen of erover kan struikelen.
- De voedingskabel niet knikken, pletten of knopen en altijd volledig uitrollen.
- Plaats het apparaat of andere voorwerpen nooit op de voedingskabel.
- De kabel niet onder tapijt of andere warmte-isolatie leggen. De kabel niet afdekken. De kabel weghouden van het werkvlak en niet in water onderdompelen.
- Gebruik het apparaat niet als het niet juist functioneert, beschadigd is of is gevallen.
- Gebruik uitsluitend accessoires en onderdelen die door de fabrikant worden aanbevolen. De garantie vervalt als er andere accessoires worden gebruikt, ze kunnen gevaarlijk zijn voor de gebruiker, schade aan het apparaat veroorzaken en leiden tot lichamelijke letsels.
- Het apparaat niet bewegen of kantelen terwijl het in werking is.

### 5.2 Installatie en aansluiting

- Pak het apparaat uit en verwijder al het verpakkingsmateriaal.
- Plaats het apparaat op een vlakke, stabiele ondergrond die het gewicht van het apparaat kan dragen en die niet gevoelig is voor warmte.
- Plaats het apparaat **nooit** op een makkelijke ontvlambare ondergrond.
- Plaats het apparaat niet in de buurt van open vuur, elektrische kachels, verwarmingsketels of andere warmtebronnen.
- Plaats het apparaat **nooit** in een vochtige of natte omgeving.



#### **WAARSCHUWING! Gevaar voor elektrische schokken!**

***Ondeskundige installatie van het apparaat kan verwondingen veroorzaken!  
Vergelijk de installatiegegevens van het lokale stroomnetwerk met de technische gegevens van het apparaat (zie typeschild).***

***Het apparaat alleen aansluiten als bovenstaande gegevens overeenkomen!  
Het apparaat mag uitsluitend aangesloten worden op correct geïnstalleerde, enkelvoudige gearde stopcontacten.***

***Haal de voedingskabel nooit uit het stopcontact door aan de kabel te trekken maar pak altijd de stekker beet.***

- De stroomkring van het stopcontact moet met minimaal 16A beveiligd zijn. Verbind het apparaat uitsluitend rechtstreeks met het wandstopcontact. Gebruik van verlengsnoeren en verdeelstekkers is verboden.
- Plaats het apparaat zodanig dat de stekker altijd bereikbaar is om het apparaat indien nodig snel uit te kunnen schakelen.

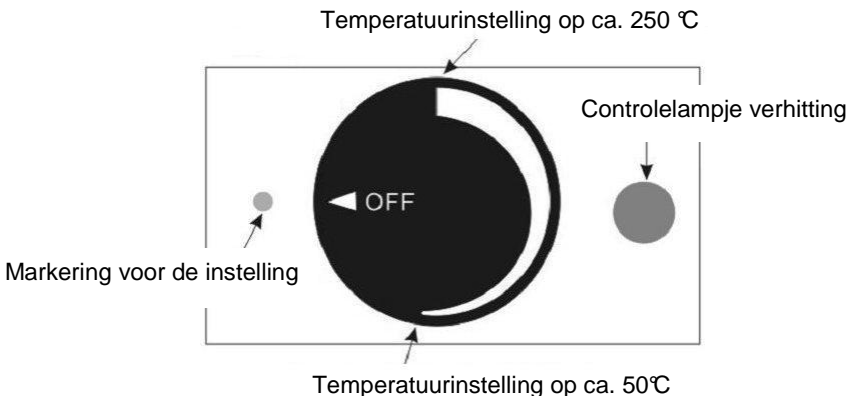
## 5.3 Bediening

### Voor het eerste gebruik

- Maak het apparaat voor het eerste gebruik schoon met warm water en een mild schoonmaakmiddel. Afwissen met schoon water om de restjes schoonmaakmiddel te verwijderen. Droog het apparaat vervolgens nauwkeurig af.
- Bevestig de vetopvangbak aan de achterkant van het apparaat.
- Sluit het apparaat aan op een goed geaard stopcontact.
- Warm het apparaat zonder gerechten gedurende ca. 5 minuten op de hoogste temperatuur voor. Wanneer u het apparaat voor de eerste keer opwarmt kan er rook ontstaan. Deze rook is ongevaarlijk en treedt bij verder gebruik niet langer meer op.
- Schakel het apparaat uit (zet de temperatuurregelaar in de positie „OFF“) en laat het afkoelen.

### Temperatuurstelling

- U kunt de temperatuur traploos instellen met behulp van de draaiknop voor temperatuurregeling.
- Stel de temperatuur in met de draaiknop door deze vanaf de positie „OFF“ in de richting van de klok op de gewenste positie te zetten. U vindt de mogelijke temperatuurstellingen op de afbeelding hieronder.



- Verwarm de ceran grillplaat voor ieder gebruik gedurende ca. 3 minuten voor.
- Tijdens het verwarmen brandt het rode controlelampje dat zich naast de temperatuurregelaar bevindt. Zodra het apparaat de ingestelde temperatuur heeft bereikt, dooft het controlelampje. Het gaat weer aan als de temperatuur daalt en het apparaat zich opnieuw opwarmt.
- Leg de gewenste gerechten direct op het kookvlak.

## Aanwijzingen voor de bereiding van gerechten

De ceran grillplaat is bestemd voor het bereiden van gerechten direct op het kookvlak met slechts een kleine hoeveelheid vet. Dit is een gezonde en zuinige manier om vlees, vis en groenten te bereiden. Bovendien bespaart u tijd en energie en hoeft u geen pannen af te wassen.

- Het kookvlak is aangeduid met een witte lijn. Binnen de lijnen is de warmte gelijkmatig over het vlak verdeeld.
- Smeer de plaat in met olie voordat u de gewenste gerechten op de plaat legt. U kunt het beste olie met een hoog rookpunt gebruiken, bijvoorbeeld koolzaadolie of zonnebloemolie.
- Voor vlees, spek etc. heeft u slechts een klein beetje olie nodig, omdat deze zelf vet bevatten. Bij de bereiding van vis en groenten moet u het kookvlak met een grotere hoeveelheid olie invetten. Het gebruik van olie vermindert de kans op het vastplakken of aanbranden van gerechten op de kookplaat.
- Verwijder na afloop van het grillen de restjes en de overmaat aan olie met de schraper van het kookvlak en schuif ze in de vetopvangbak.
- De vetopvangbak regelmatig controleren en legen. Maak de opvangbak indien noodzakelijk schoon en bevestig hem weer aan het apparaat.



### **OPGELET!**

**Gebruik het apparaat nooit zonder vetopvangbak!**

- Verwijder tussen de verschillende grillbeurten de restjes van gerechten van het kookvlak om overdracht van geuren en smaak van het ene gerecht op het andere te voorkomen.
- Maak voedingsmiddelen in de volgende volgorde klaar: groenten na een steak of vis.

- Gebruik aluminiumfolie voor gerechten die gestoofd moeten worden of wanneer u de sappen en aroma's wilt behouden.
- Vermijd het gebruik van suiker of gezoete dranken. Wikkel het gerecht in aluminiumfolie wanneer suiker vereist is in een gerecht.



## **AANWIJZING!**

***Wanneer suiker, siroop, melk o.i.d. op het kookvlak terechtkomen, die met de ceran-schraper voorzichtig verwijderen als het kookvlak nog heet is: afgekoelde etensresten (met name suiker- en siroopresten) zijn moeilijk te verwijderen.***

- Gebruik uw lievelingsgereedschap (tang, vork etc.) om gerechten op de grill te leggen en af te nemen. Gebruik **geen gereedschap van kunststof**. **Zet geen containers van kunststof op het kookvlak.**
- Snijd de gerechten **nooit** met een mes rechtstreeks op het kookvlak, hiermee kunt u het kookvlak beschadigen.
- Door reductie van de toevoer van hoge temperaturen (stel een lagere temperatuur in) kunt u de ceran-grillplaat ook gebruiken om gerechten warm te houden.
- Schakel het apparaat uit met de draaiknop voor temperatuurregeling wanneer u het apparaat gedurende langere tijd niet gebruikt en trek de stekker uit het stopcontact.

## **6. Reiniging en onderhoud**

### **6.1 Veiligheidsvoorschriften**

- Zowel voor reiniging als voor reparatie onderbreek voordat u het apparaat de stroomtoevoer en het apparaat laten afkoelen.
- Gebruik geen bijtende reinigingsmiddelen en zorg ervoor, dat er geen water in het apparaat komt.
- Het is **niet** toegestaan het apparaat, de kabel of de stekker in water of een andere vloeistof onder te dompelen, om elektrische schokken te vermijden.



## **OPGELET!**

***Het apparaat is niet geschikt voor het direct uitspoelen met een waterstraal. Daarom is het niet toegestaan het apparaat met een hoogdruk waterstraal te reinigen!***

## 6.2 Reiniging

- Schakel het apparaat voordat u het gaat schoonmaken uit met de draaiknop voor temperatuurregeling (zet de draaiknop in de positie „OFF“) en trek de stekker uit het stopcontact.
- Maak de behuizing, de handgrepen en het kookvlak regelmatig schoon met warm water, een mild schoonmaakmiddel en een zacht doekje. Wrijf alle gewassen oppervlakten nauwkeurig droog.
- Maak moeilijk te verwijderen resten van gegrilde gerechten nat met een vochtig sponsje en verwarm het kookvlak gedurende enkele minuten op de hoogste stand. Schakel het apparaat uit en verder de resten van de gegrilde gerechten met de ceran-schraper.
- Maak de vetopvangbak los en maak hem regelmatig schoon met een mild schoonmaakmiddel en een zacht doekje.
- Allen zachte doekjes gebruiken en **nooit** gebruik maken van schurende afwasmiddelen, die het metaal zouden kunnen beschadigen.
- Na het reinigen met zachte, droge doek afdrogen en het apparaat polijsten.

## 6.3 Veiligheidsvoorschriften voor onderhoud

- Controleer de voedingskabel regelmatig op beschadigingen. Het apparaat nooit gebruiken wanneer de voedingskabel beschadigd is. Laat een beschadigde voedingskabel vervangen door de servicedienst of een gekwalificeerde elektricien om gevaar te voorkomen.
- Bij schade en storingen neemt u contact op met uw verkoper of onze Klantenservice.
- Onderhoud- en reparatiewerkzaamheden mogen alleen door gekwalificeerde vaklui worden uitgevoerd, onder gebruikmaking van originele reserveonderdelen en accessoires. **Probeer u nooit zelf het apparaat te repareren!**



## 7. Afvalverwijdering

### Oude apparaten

Het gebruikte apparaat moet worden verwijderd in overeenstemming met in uw land geldende voorschriften. Aanbevolen wordt om contact op te nemen met een bedrijf dat gespecialiseerd is in verwijdering.



#### **WAARSCHUWING!**

*Om misbruik en de daaraan verbonden gevaren te voorkomen, maakt u uw oude apparaat vóór de verwijdering onbruikbaar. Het apparaat uit het stopcontact halen en de aansluitkabel uit het apparaat verwijderen.*



#### **AANWIJZING!**



*Bij de verwijdering van het apparaat dient u de in uw land geldende voorschriften in acht te nemen.*

Bartscher GmbH  
Franz-Kleine-Str. 28  
D-33154 Salzkotten  
Germany

Tel.: +49 (0) 5258 971-0  
Fax: +49 (0) 5258 971-120

**POLSKI**  
**Tłumaczenie**  
**oryginalnej instrukcji obsługi**



**Przed rozpoczęciem użytkowania należy przeczytać instrukcję obsługi, a następnie przechowywać ją w dostępnym miejscu!**

<b>1. Informacje ogólne .....</b>	<b>142</b>
1.1 Informacje dotyczące instrukcji obsługi .....	142
1.2 Wyjaśnienie symboli.....	142
1.3 Odpowiedzialność i gwarancja .....	143
1.4 Ochrona praw autorskich .....	143
1.5 Deklaracja zgodności .....	143
<b>2. Bezpieczeństwo .....</b>	<b>144</b>
2.1 Informacje ogólne.....	144
2.2 Wskazówki bezpieczeństwa dla użytkownika urządzenia .....	144
2.3 Użytkowanie zgodnie z przeznaczeniem.....	145
<b>3. Transport, opakowanie i magazynowanie.....</b>	<b>146</b>
3.1 Kontrola dostawy .....	146
3.2 Opakowanie .....	146
3.3 Magazynowanie .....	146
<b>4. Parametry techniczne .....</b>	<b>147</b>
4.1 Zestawienie podzespołów urządzenia .....	147
4.2 Dane techniczne.....	148
<b>5. Instalacja i obsługa .....</b>	<b>149</b>
5.1 Wskazówki dotyczące bezpieczeństwa.....	149
5.2 Ustawienie i podłączenie.....	149
5.3 Obsługa.....	150
<b>6. Czyszczenie i konserwacja.....</b>	<b>152</b>
6.1 Wskazówki dotyczące bezpieczeństwa.....	152
6.2 Czyszczenie .....	153
6.3 Wskazówki bezpieczeństwa dotyczące konserwacji .....	153
<b>7. Utylizacja.....</b>	<b>154</b>

Bartscher GmbH  
 Franz-Kleine-Straße 28  
 D-33154 Salzkotten  
 Niemcy

Tel.: +49 (0) 5258 971-0  
 Faks: +49 (0) 5258 971-120

## 1. Informacje ogólne

### 1.1 Informacje dotyczące instrukcji obsługi

Niniejsza instrukcja obsługi zawiera opis instalacji urządzenia, jego obsługi oraz konserwacji i służy jako ważne źródło informacji oraz poradnik. Znajomość i przestrzeganie wszystkich zawartych w niej wskazówek dotyczących bezpieczeństwa i obsługi stanowi warunek bezpiecznej i prawidłowej pracy z urządzeniem.

Ponadto należy przestrzegać lokalnych przepisów dotyczących zapobiegania wypadkom oraz zasad BHP.

Instrukcja obsługi stanowi integralny element urządzenia i należy ją przechowywać w pobliżu urządzenia, aby osoby instalujące urządzenie, prowadzące prace konserwacyjne i obsługujące lub czyszczące urządzenie miały do niej stały dostęp.

### 1.2 Wyjaśnienie symboli

Ważne wskazówki dotyczące bezpieczeństwa oraz kwestii technicznych oznaczono w niniejszej instrukcji obsługi odpowiednimi symbolami. Wskazówek tych należy bezwzględnie przestrzegać, aby uniknąć ewentualnych wypadków, uszczerbku na życiu i zdrowiu osób oraz szkód rzeczowych.



#### **UWAGA!**

**Symbol ten oznacza zagrożenia mogące prowadzić do powstania obrażeń ciała. Należy bezwzględnie i skrupulatnie przestrzegać niniejszych wskazówek BHP, a w odpowiednich sytuacjach zachować szczególną ostrożność.**



#### **NIEBEZPIECZEŃSTWO! Zagrożenie prądem elektrycznym!**

**Symbol ten zwraca uwagę na zagrożenia prądem elektrycznym. Ignorowanie wskazówek dotyczących bezpieczeństwa stwarza niebezpieczeństwo odniesienia obrażeń ciała lub utraty życia.**



#### **OSTRZEŻENIE!**

**Tym symbolem oznaczono wskazówki, których ignorowanie może, w konsekwencji, doprowadzić do uszkodzenia urządzenia, jego nieprawidłowego działania lub / i awarii.**



#### **WSKAZÓWKA!**

**Ten symbol wskazuje na porady oraz informacje istotne dla efektywnej i bezpiecznej pracy urządzenia.**



#### **UWAGA! Gorąca powierzchnia!**

**Symbol ostrzega przed gorącą powierzchnią urządzenia podczas jego pracy. Lekceważenie ostrzeżenia grosi poparzeniem!**

### 1.3 Odpowiedzialność i gwarancja

Wszystkie informacje zawarte w niniejszej instrukcji obsługi zostały zestawione przy uwzględnieniu obowiązujących przepisów, aktualnej wiedzy konstruktorskiej i inżynierskiej oraz naszej wiedzy, a także naszych wieloletnich doświadczeń.

Również tłumaczenia instrukcji obsługi zostały wykonane jak najbardziej rzetelnie. Nie możemy jednak przejąć odpowiedzialności za ewentualne błędy w tłumaczeniu. Wersją rozstrzygającą jest załączona instrukcja obsługi w języku niemieckim.

W przypadku zamówienia modeli specjalnych lub opcji dodatkowych, oraz w sytuacji zastosowania najnowszych zdobyczy wiedzy technicznej, dostarczone urządzenie może różnić się od objaśnień oraz rysunków zawartych w niniejszej instrukcji obsługi.



#### **WSKAZÓWKA!**

***Przed rozpoczęciem wszelkich czynności związanych z urządzeniem, zwłaszcza przed jego uruchomieniem, należy uważnie przeczytać niniejszą instrukcję obsługi!***

Producent **nie ponosi odpowiedzialności** za szkody i usterki wynikające z:

- nieprzestrzegania wskazówek dotyczących obsługi i czyszczenia;
- użytkowania niezgodnego z przeznaczeniem;
- wprowadzania zmian przez użytkownika;
- zastosowania niedopuszczonych części zamiennych.

Zastrzegamy sobie prawo do wprowadzania zmian technicznych w produkcie, służących poprawie właściwości użytkowych urządzenia oraz jego ulepszaniu.

### 1.4 Ochrona praw autorskich

Niniejsza instrukcja obsługi oraz zawarte w niej teksty, rysunki, zdjęcia i inne elementy podlegają ochronie prawem autorskim. Bez uzyskania pisemnej zgody producenta, zabrania się powielania treści instrukcji obsługi w jakiegokolwiek formie i w jakikolwiek sposób (także fragmentów), oraz wykorzystywania lub / i przekazywania jej zawartości osobom trzecim. Naruszenia powyższego skutkują obowiązkiem wypłaty odszkodowania. Zastrzegamy sobie prawo do dochodzenia dalszych roszczeń.



#### **WSKAZÓWKA!**

***Dane, teksty, rysunki, zdjęcia i inne opisy zawarte w niniejszej instrukcji, podlegają ochronie prawem autorskim oraz prawem ochrony własności przemysłowej. Każde nadużycie w jej wykorzystaniu jest karalne.***

### 1.5 Deklaracja zgodności



Urządzenie spełnia aktualnie obowiązujące normy oraz wytyczne Unii Europejskiej. Powyższe potwierdzamy w Deklaracji Zgodności WE. W razie potrzeby chętnie prześlemy Państwu odpowiednią Deklarację Zgodności.

## 2. Bezpieczeństwo

Niniejszy rozdział zawiera zarys informacji, dotyczących wszystkich istotnych aspektów związanych z bezpieczeństwem.

Ponadto poszczególne rozdziały zawierają konkretne wskazówki (oznaczone symbolami), dotyczące bezpieczeństwa i mające zapobiegać powstawaniu zagrożeń. Należy także przestrzegać informacji z piktogramów, tabliczek oraz napisów umieszczonych na urządzeniu i zadbać o to, aby były one czytelne. Przestrzeganie wszystkich wskazówek dotyczących bezpieczeństwa gwarantuje optymalną ochronę oraz bezpieczną i bezawaryjną pracę urządzenia.

### 2.1 Informacje ogólne

Urządzenie zostało wykonane wg aktualnie uznanych zasad techniki. Jednakże urządzenie może stanowić źródło zagrożeń, jeśli będzie używane niewłaściwie lub niezgodnie z jego przeznaczeniem.

Znajomość treści zawartych w instrukcji obsługi jest jednym z warunków koniecznych do unikania zagrożeń oraz błędów, a tym samym pozwala na bezpieczne i bezawaryjne użytkowanie urządzenia.

O ile nie uzyskano wyraźniej zgody producenta, zabrania się dokonywać jakichkolwiek zmian lub modyfikacji urządzenia, aby uniknąć ewentualnych zagrożeń i zapewnić optymalne działanie.

Urządzenie wolno używać tylko wtedy, gdy jego stan techniczny nie budzi zastrzeżeń i pozwala na bezpieczną pracę.

### 2.2 Wskazówki bezpieczeństwa dla użytkownika urządzenia

Dane dotyczące bezpieczeństwa pracy odnoszą się do obowiązujących w momencie wyprodukowania urządzenia zarządzeń Unii Europejskiej.

Użytkownik jest zobowiązany podczas całego okresu użytkowania urządzenia do ustalania zgodności podanych środków bezpieczeństwa pracy z aktualnym stanem regulacji i do przestrzegania nowych przepisów. Poza Unią Europejską przestrzegać należy obowiązujących w miejscu użytkowania przepisów miejscowych i przepisów dotyczących bezpieczeństwa pracy.

Obok przepisów bezpieczeństwa pracy w tej instrukcji obsługi przestrzegać też należy ogólnie obowiązujących przepisów BHP oraz obowiązujących przepisów ochrony środowiska w miejscu użytkowania urządzenia.



#### **OSTRZEŻENIE!**

- o Urządzenie może być użytkowane przez **dzieci od 8 roku życia**, jak również przez osoby z ograniczonymi zdolnościami fizycznymi, sensorycznymi, umysłowymi oraz o niewielkim doświadczeniu i/lub wiedzy, jeśli pozostają pod nadzorem lub zostały poinstruowane odnośnie bezpiecznego użytkowania urządzenia i zrozumiały wynikające z tego zagrożenia.
- o **Dzieci** nie powinny się bawić urządzeniem.

- Czyszczenia i **konserwacji użytkowej nie mogą** przeprowadzać **dzieci**, chyba, że ukończyły one 8 lat i pozostają pod nadzorem.
- **Dzieci poniżej 8 roku** życia nie mogą znajdować się w pobliżu urządzenia i przewodu przyłączeniowego.
- Prosimy o zachowanie niniejszej instrukcji obsługi. Gdy urządzenie zostanie przekazane osobie trzeciej, wówczas należy jej przekazać także niniejszą instrukcję obsługi.
- Wszystkie osoby, które użytkują urządzenie, muszą uwzględniać zalecenia i wskazówki zawarte w niniejszej instrukcji obsługi.
- Urządzenie należy użytkować wyłącznie w pomieszczeniach zamkniętych.

## 2.3 Użytkowanie zgodnie z przeznaczeniem

Urządzenie pracuje bezpiecznie tylko wtedy, kiedy jest używane zgodnie ze swoim przeznaczeniem.

Wszelka ingerencja w urządzenie, jego montaż oraz prace konserwacyjne, musi wykonywać odpowiedni serwis specjalistyczny.

**Urządzenie to nie jest przystosowane do stałego użytku przemysłowego.**

Urządzenie nie przewiduje współpracy z zewnętrznym włącznikiem czasowym lub zdalnym sterowaniem.

Urządzenie jest przeznaczone do użytkowania w gospodarstwie domowym i tym podobnych miejscach, jak na przykład:

- w kuchniach dla pracowników w sklepach, biurach lub innych miejscach działalności usługowej;
- w nieruchomościach poza miejskich;
- przez klientów w hotelach, motelach i tym podobnych lokalach mieszkalnych;
- w lokalach Bed & Breakfast.

**Płyta grillowa Ceran** przeznaczona jest **tylko** do grillowania mięsa, ryb i warzyw bezpośrednio na powierzchni grzewczej.



### **OSTRZEŻENIE!**

**Stosowanie urządzenia w celu różnym lub odbiegającym od jego normalnego przeznaczenia jest zabronione i uznawane za użytkowanie niezgodne z przeznaczeniem.**

**Wyklucza się jakiegokolwiek roszczenia wobec producenta lub / i jego pełnomocników z tytułu szkód powstałych wskutek użytkowania urządzenia niezgodnie z jego przeznaczeniem.**

**Odpowiedzialność za szkody powstałe w czasie użytkowania urządzenia w sposób niezgodny z jego przeznaczeniem ponosi tylko i wyłącznie użytkownik.**

## 3. Transport, opakowanie i magazynowanie

### 3.1 Kontrola dostawy

Po dotarciu dostawy należy niezwłocznie sprawdzić, czy urządzenie jest kompletne i czy nie zostało uszkodzone podczas transportu. W przypadku stwierdzenia widocznych uszkodzeń transportowych, należy odmówić przyjęcia urządzenia lub dokonać przyjęcia warunkowego.

Zakres szkody należy wpisać do dokumentów przewozowych / listu przewozowego spedytora. Następnie należy zgłosić reklamację.

Ukryte szkody należy zgłosić bezpośrednio po ich stwierdzeniu, gdyż roszczenia odszkodowawcze można zgłaszać tylko w ramach obowiązujących terminów reklamacji.

### 3.2 Opakowanie

Prosimy nie wyrzucać kartonu od urządzenia. Może on być potrzebny do przechowywania urządzenia, przy przeprowadzce lub podczas wysyłki urządzenia do naszego punktu serwisowego w razie wystąpienia ewentualnych uszkodzeń. Przed uruchomieniem urządzenia należy całkowicie usunąć z niego zewnętrzny i wewnętrzny materiał opakowaniowy.



#### **WSKAZÓWKA!**

***Przy utylizacji opakowania należy przestrzegać przepisów obowiązujących w danym kraju. Materiały opakowaniowe nadające się do powtórnego użytku, należy wprowadzić do recyklingu.***

Prosimy sprawdzić, czy urządzenie oraz akcesoria są w komplecie. Jeżeli brakowałoby jakiś części, prosimy skontaktować się z naszym Działem Obsługi Klienta.

### 3.3 Magazynowanie

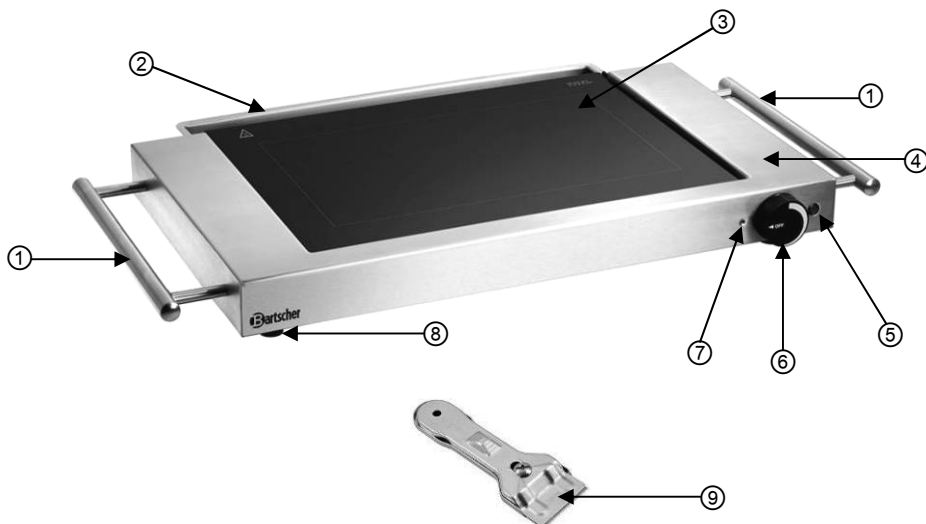
Opakowanie należy pozostawić zamknięte do momentu instalacji urządzenia, a podczas przechowywania należy stosować się do oznaczeń dotyczących sposobu ustawienia i magazynowania opakowania.

Opakowane urządzenia należy przechowywać zawsze zgodnie z poniższymi warunkami:

- nie składować na wolnym powietrzu,
- przechowywać w suchym pomieszczeniu, chroniąc przed kurzem,
- nie wystawiać na działanie agresywnych środków,
- chronić przed działaniem promieni słonecznych,
- unikać wstrząsów mechanicznych,
- w przypadku dłuższego magazynowania (powyżej trzech miesięcy), regularnie kontrolować stan wszystkich części oraz opakowania, w razie konieczności urządzenie odświeżyć i odnowić.

## 4. Parametry techniczne

### 4.1 Zestawienie podzespołów urządzenia



- ① Uchwyty
- ② Zbiornik na tłuszcz
- ③ Płyta szklana Ceran
- ④ Obudowa
- ⑤ Lampka kontrolna nagrzewania (czerwona)
- ⑥ Pokrętko regulacji temperatury
- ⑦ Oznaczenie ustawienia (pozycja „OFF“)
- ⑧ Stopki
- ⑨ Skrobak do płyt Ceran



## 4.2 Dane techniczne

<b>Nazwa</b>	<b>Płyta grillowa Ceran GP1200</b>
Nr art.:	<b>104905</b>
Wykonanie obudowy, uchwytów:	stal nierdzewna
Moc przyłączeniowa:	1,2 kW / 220-240 V~ 50 Hz
Ustawianie temperatury:	bezstopniowa regulacja pokrętkiem
Zakres temperatur:	50 °C do maks. 250 °C
Wymiary:	szer. 630 x gł. 360 x wys. 68 mm
Płyta szklana Ceran:	szer. 385 x gł. 285 mm
Płyta grzewcza:	szer. 310 x gł. 190 mm
Waga:	4,1 kg
Wyposażenie:	1 skrobak do płyt Ceran

Zastrzegamy sobie prawo dokonywania zmian technicznych!

### **Dodatkowe wyposażenie (nie wchodzi w zakres dostawy!)**



#### **Osłona przeciwbryzgowa GP1200**

- stal szlachetna
- Wymiary: szer. 385 x gł. 330 x wys. 73 mm
- Łącznie z półką, szer. 300 x gł. 118 mm
- Waga: 0,7 kg

**Nr art.: 104010**

## 5. Instalacja i obsługa

### 5.1 Wskazówki dotyczące bezpieczeństwa

- Nie dopuszczać do kontaktu przewodu zasilającego ze źródłami ciepła i ostrymi krawędziami. Przewód zasilający nie powinien zwiisać ze stołu lub innego blatu. Należy uważać, aby nikt nie mógł nadepnąć na kabel lub potknąć się o niego.
- Kabel zasilający nie może być zagięty, zagnieciony, splątany, zawsze musi być całkowicie rozwinięty.
- Nigdy nie stawiać urządzenia lub innych przedmiotów na kablu zasilającym.
- Przewodu nie wolno układać na wykładzinie dywanowej ani na innych materiałach termoizolacyjnych. Przewodu nie wolno zakrywać. Przewód należy trzymać z dala od obszaru roboczego i nie wolno zanurzać go w wodzie.
- Nie należy używać urządzenia, jeśli jest ono niesprawne lub uszkodzone, albo spadło na podłogę.
- Nie należy używać akcesoriów ani części zamiennych, które nie są zalecane przez producenta. Może to prowadzić do powstania sytuacji niebezpiecznych dla użytkownika, urządzenie może ulec uszkodzeniu lub spowodować uszczerbek na zdrowiu i życiu osób, a ponadto skutkuje to utratą gwarancji.
- Nie przesuwaj i nie przechylaj urządzenia podczas pracy.

### 5.2 Ustawienie i podłączenie

- Rozpakować urządzenie i usunąć materiał opakowaniowy.
- Ustawić urządzenie w bezpiecznym miejscu o nośności wystarczającej dla ciężaru urządzenia i niewrażliwym na ciepło.
- **Absolutnie** nie wolno ustawiać urządzenia na palnym podłożu.
- Nie ustawiać urządzenia w pobliżu stanowisk z otwartym ogniem, pieców elektrycznych, pieców grzewczych lub innych źródeł ciepła.
- **Nigdy** nie należy ustawiać urządzenia w wilgotnym lub mokrym otoczeniu.



#### **NIEBEZPIECZEŃSTWO! Zagrożenie prądem elektrycznym!**

*W przypadku niewłaściwej instalacji, urządzenie może spowodować obrażenia ciała.*

*Przed instalacją urządzenia, należy porównać parametry prądu miejscowej sieci z parametrami zasilania urządzenia (patrz tabliczka znamionowa).*

*Urządzenie podłączyć tylko, jeżeli powyższe dane są ze sobą zgodne!*

*Urządzenie może pracować tylko podłączone do prawidłowo zainstalowanego gniazda pojedynczego z uziemieniem.*

*Przewodu zasilającego nie należy odłączać ciągnąc za kabel, zawsze należy chwycić za obudowę wtyczki.*

- Obwód prądowy gniazdka elektrycznego musi mieć zabezpieczenie co najmniej 16A. Podłączanie wyłącznie bezpośrednio do gniazdka ściennego, zabrania się stosowania rozgałęźników lub gniazdek wielowejściowych.
- Urządzenie należy ustawić tak, aby wtyczka była dostępna w celu szybkiego odłączenia urządzenia, jeśli zajdzie taka potrzeba.

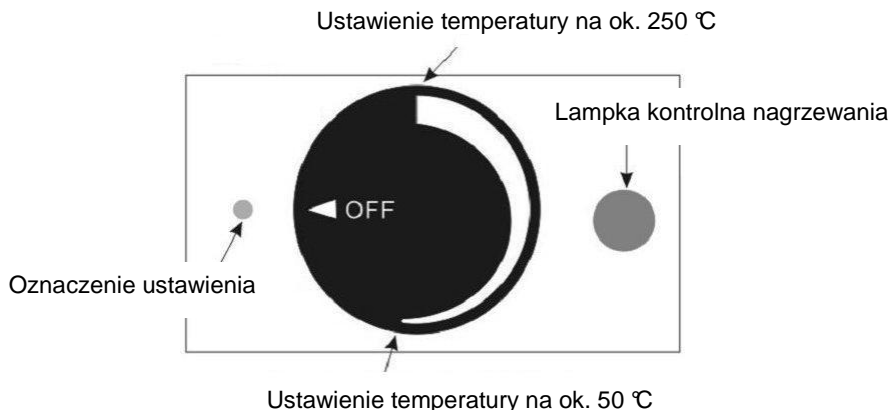
## 5.3 Obsługa

### Przed pierwszym użyciem

- Przed pierwszym użyciem urządzenie umyć ciepłą wodą i łagodnym środkiem do mycia. Przemyc czystą wodą, aby usunąć pozostałości środka do mycia. Na zakończenie urządzenie dokładnie wytrzeć do sucha.
- Umocować zbiornik na tłuszcz z tyłu urządzenia.
- Podłączyć urządzenie do prawidłowo uziemionego gniazda wtykowego.
- Urządzenie bez potraw podgrzać na najwyższym poziomie temperatury przez ok. 5 minut. Przy pierwszym podgrzewaniu może dojść do tworzenia się dymu, to nie jest niebezpieczne i przy dalszym użytkowaniu dym już się nie wytwarza.
- Wyłączyć urządzenie (pokrętkę regulacji temperatury ustawić w pozycji „OFF”) i zostawić do ostygnięcia.

### Ustawianie temperatury

- Temperatura regulowana jest bezstopniowo przy użyciu pokrętki regulacji temperatury.
  - Ustawić temperaturę przekręcając w tym celu na żądaną pozycję pokrętkę zgodnie z ruchem wskazówek zegara od pozycji „OFF”.
- Możliwości ustawiania temperatury przedstawione są na rysunku poniżej.



- Przed każdym użyciem nagrzewać płytę grillową Ceran przez ok. 3 minuty.
- W czasie fazy nagrzewania świeci się czerwona lampka kontrolna nagrzewania, obok pokrętki regulacji temperatury. Jeżeli urządzenie osiągnie ustawioną temperaturę, lampka kontrolna gaśnie i zapala się ponownie, kiedy urządzenie się nagrzewa.
- Położyć żądane potrawy bezpośrednio na płycie grzewczej.

## Wskazówki dotyczące przygotowania potraw

Płyta grzewcza Ceran przeznaczona jest do przygotowywania potraw z użyciem niewielkiej ilości tłuszczu bezpośrednio na płycie grzewczej. Jest to zdrowy i delikatny sposób przygotowywania mięsa, ryb i warzyw. Poza tym oszczędza czas i energię oraz zmywanie naczyń.

- Płyta grzewcza oznaczona jest białą linią. Na tym obszarze podział ciepła jest równomierny.
- Przed ułożeniem żądanych potraw posmarować płytę grzewczą olejem. Najlepiej użyć oleju o wysokiej temperaturze wytwarzania się dymu, jak np. oleju rzepakowego lub słonecznikowego.
- Mięso, boczek itd. potrzebują tylko trochę oleju, ponieważ same zawierają tłuszcz; podczas przygotowywania ryby, warzyw można płytę grzewczą natłuścić większą ilością oleju. Dodatek oleju redukuje przyklejanie lub przypalanie się potraw na płycie grzewczej.
- Po zakończeniu grillowania resztki potraw i nadmiar oleju usunąć skrobakiem do płyt do zbiornika na tłuszcz.
- Regularnie sprawdzać i opróżniać zbiornik na tłuszcz. Zbiornik czyścić w miarę potrzeby i ponownie przymocować go do urządzenia.



### **OSTRZEŻENIE!**

***Nigdy nie używać urządzenia bez zbiornika na tłuszcz.***

- Aby uniknąć przenoszenia zapachów lub smaku jednej potrawy na inną, usuwać resztki potraw z powierzchni grzewczej pomiędzy pojedynczymi etapami przygotowywania grillowanych potraw.
- Produkty spożywcze przygotowywać w następującej kolejności: warzywa po steku lub rybie.
- Używać folii aluminiowej dla potraw, które mają być duszone lub kiedy chcemy zatrzymać soki i aromaty potraw.

- Unikać używania cukru lub napojów słodzonych do grillowania. Jeżeli w potrawie wymagany jest cukier, potrawę zawinąć w folię aluminiową.



## **WSKAZÓWKA!**

**Jeżeli na płytę grzewczą dostanie się cukier, syrop, mleko itd., ostrożnie usunąć je skrobakiem do płyt Ceran, kiedy jeszcze powierzchnia grzewcza jest gorąca: przestudzone resztki potraw (szczególnie resztki cukru lub syropu) trudno jest usunąć.**

- Do układania i zdejmowania grillowanych potraw używać ulubionych przyrządów do grillowania (szczypce, widelec itd.), ale **nie używać przyrządów z tworzywa sztucznego. Nigdy nie ustawiać pojemników z tworzywa sztucznego na płycie grzewczej.**
- **Nigdy** nie kroić nożem potraw bezpośrednio na płycie grzewczej, w ten sposób można porysować płytę grzewczą.
- Można zredukować dopływ wysokiej temperatury (ustawić niższą temperaturę) i wykorzystać płytę grzewczą Ceran do utrzymywania w ciepłe przygotowanych potraw.
- Wyłączyć urządzenie pokrętkiem do regulacji temperatury i wyłączyć urządzenie z gniazda wtykowego (wyjąć wtyczkę!), jeżeli urządzenie nie będzie więcej używane.

## **6. Czyszczenie i konserwacja**

### **6.1 Wskazówki dotyczące bezpieczeństwa**

- Przed czyszczeniem urządzenia lub rozpoczęciem prac naprawczych, odłączyć dopływ prądu do urządzenia i odczekać, aż ostygnie.
- Nie wolno stosować żadnych żrących detergentów i należy uważać, aby do urządzenia nie przedostała się woda.
- Aby uniknąć porażenia prądem nie wolno **nigdy** zanurzać urządzenia, kabla ani wtyczki w wodzie lub innej cieczy.



### **OSTRZEŻENIE!**

**Urządzenie nie jest przystosowane do bezpośredniego spryskiwania strumieniem wody. Dlatego nie wolno używać do czyszczenia urządzenia strumienia wody pod ciśnieniem!**

## 6.2 Czyszczenie

- Przed czyszczeniem wyłączyć urządzenie pokrętkiem do regulacji temperatury (ustawić pokrętko w pozycji „OFF”) i wyłączyć urządzenie z gniazda wtykowego (wyjąć wtyczkę!).
- Regularnie myć obudowę, uchwyty i płytę grzewczą ciepłą wodą, łagodnym środkiem do mycia i miękką ściereczką. Wszystkie umyte powierzchnie dokładnie wytrzeć do sucha.
- W przypadku trudnych do usunięcia resztek grillowanych potraw, nawilżyć je mokrą gąbką i przez kilka minut nagrzewać urządzenie na najwyższym poziomie. Wyłączyć urządzenie i usunąć resztki grillowanych potraw skrobakiem do płyt Ceran.
- Wyjąć zbiornik na tłuszcz i myć go regularnie łagodnym środkiem do mycia i miękką ściereczką.
- Należy stosować wyłącznie miękkie ściereczki i **absolutnie** wystrzegać się ostrych środków czyszczących, które mogłyby porysować urządzenie.
- Po umyciu urządzenia należy wziąć miękką, suchą ściereczkę i osuszyć oraz wypolerować nią powierzchnię urządzenia.

## 6.3 Wskazówki bezpieczeństwa dotyczące konserwacji

- Okresowo kontrolować przewód zasilający pod kątem uszkodzeń. Nigdy nie użytkować urządzenia z uszkodzonym przewodem zasilającym. Jeśli przewód jest uszkodzony, wówczas w celu uniknięcia zagrożeń należy zlecić jego wymianę zakładowi serwisowemu lub wykwalifikowanemu elektrykowi.
- W razie wystąpienia uszkodzeń lub usterek należy zwrócić się do sklepu specjalistycznego lub do naszego serwisu.
- Prace konserwacyjne i naprawcze mogą prowadzić wyłącznie osoby wykwalifikowane, stosując przy tym oryginalne części zamienne oraz akcesoria.  
**Nie należy podejmować prób naprawy urządzenia na własną rękę.**

## 7. Utylizacja

### Stare urządzenia

Po zakończeniu okresu eksploatacji, stare urządzenie należy poddać utylizacji, zgodnie z obowiązującymi w danym kraju regulacjami. Zalecamy skontaktować się ze specjalistyczną firmą lub nawiązać kontakt z komórką ds. utylizacji we władzach gminy.



#### **UWAGA!**

***Aby wykluczyć ewentualne nadużycia i związane z tym zagrożenia, należy przed oddaniem urządzenia do utylizacji zadbać o to, by nie dało się go ponownie uruchomić. W tym celu należy odłączyć urządzenie od zasilania i odciąć kabel zasilający.***



#### **WSKAZÓWKA!**



***Podczas utylizacji urządzenia należy postępować zgodnie z właściwymi przepisami państwowymi lub regionalnymi.***

Bartscher GmbH  
Franz-Kleine-Straße 28  
D-33154 Salzkotten  
Niemcy

Tel.: +49 (0) 5258 971-0  
Faks: +49 (0) 5258 971-120