

CE

Bartscher

GAS-LAVASTEINGRILL

GAS LAVA ROCK GRILL

GRIL À PIERRES DE LAVE À GAZ

GRIGLIA A PIETRA LAVICA GAS

PARRILLA DE PIEDRA VOLCANICA A GAS

CHAPA DE GRILL COM PEDRA VULCÂNICA GAS

GAS LAVASTEENGRILL

LAWA-GRILL GAZOWY

2954521 / GPG91M00

2954631 / GPG92M00



INSTALLATIONS-, BEDIENUNGS-
UND WARTUNGSANWEISUNGEN

INSTALLATION, OPERATING
AND MAINTENANCE INSTRUCTIONS

MANUEL D'INSTALLATION,
D'UTILISATION ET D'ENTRETIEN

MANUALE DI INSTALLAZIONE,
USO E MANUTENZIONE

MANUAL DE INSTALACIÓN,
USO Y MANTENIMIENTO

MANUAL DE INSTALAÇÃO,
UTILIZAÇÃO E MANUTENÇÃO

HANDLEIDING VOOR INSTALLATIE,
GEBRUIK EN ONDERHOUD

WSKAZÓWKI DOTYCZĄCE INSTALACJI,
UŻYTKOWANIA I KONSERWACJI



Rev.-Nr.: 01-2017

DE

GB

FR

IT

ES

PT

NL

PL

DE TECHNISCHE ÄNDERUNGEN VORBEHALTEN!

GB TECHNICAL CHANGES RESERVED!

FR SOUS RÉSERVE DE MODIFICATIONS TECHNIQUES !

IT CI RISERVIAMO LA POSSIBILITÀ DI INTRODURRE MODIFICHE TECNICHE!

ES ¡SE RESERVA EL DERECHO A INTRODUCIR MODIFICACIONES TÉCNICAS!

PT SUJEITO A ALTERAÇÕES TÉCNICAS!

NL TECHNISCHE WIJZIGINGEN VOORBEHOUDEN!

PL WPROWADZANIE ZMIAN TECHNICZNYCH ZASTRZEŻONE!

1. ÍNDEX

1. ÍNDEX.....	1
2. ÍNDICE.....	2
3. SEGURIDAD	3
4. CONSEJOS Y ADVERTENCIAS GENERALES	4
4.1. Consejos generales.....	4
4.2. Descripción del aparato	4
4.3. Equipamiento y accesorios	4
4.4. Seguridades	5
4.5. Placa de identificación.....	5
4.6. Sustitución de los subconjuntos.....	6
5. OPERACIÓN Y FUNCIONAMIENTO.....	6
5.1. Descripción de la operación.....	6
5.2. Ignición del quemador	6
5.3. Ajuste de la perilla de la plancha	7
5.4. Indicaciones de uso del aparato	7
6. LIMPIEZA Y MANTENIMIENTO.....	8
6.1. Instrucciones de limpieza y mantenimiento	8
6.2. Mantenimiento correcto.....	8
6.3. Limpieza de la plancha.....	8
7. PROBLEMAS DE FUNCIONAMIENTO	9
8. INSTALACIÓN.....	9
8.1. Embalado y desembalado.....	9
8.2. Instalación (técnico de servicio)	10
8.3. Conexión de gas (técnico de servicio)	10
8.4. Evacuación de productos de combustión	11
8.5. Montaje del aparato en serie.....	11
8.6. Rearme a otro tipo de gas (personal de servicio)	11
8.7. Control (personal de servicio)	12
9. PREFERENCIAS (técnico de servicio)	12
9.1. Ajuste del valor mínimo en la válvula de gas.....	12
9.2. Sustitución de la tobera del quemador.....	13
9.3. Ajuste de la entrada de aire en el quemador	14
9.4. Sustitución de la tobera de la llama de encendido	14
10.ELIMINACIÓN DEL APARATO	15
ANEXOS.....	I

2. ÍNDICE

A

Ajuste de la entrada de aire en el quemador 14
Ajuste de la parrilla de la plancha 7
Ajuste mínimo de la válvula de gas. 12

C

Conexión de gas 10
Consejos generales 4

D

Descripción de la operación 6
Descripción del aparato 4
Desembalado 9

E

ELIMINACIÓN DEL APARATO 15
Embalado 9
Equipamiento y accesorios 4
Evacuación de productos de combustión 11

I

Ignición del quemador 6
Indicaciones de uso del aparato 7
Inspección 12
Instalación 10
Instrucciones de limpieza 8

L

Limpieza de la plancha 8

M

Mantenimiento 8
Mantenimiento correcto 8
Montaje del aparato en serie 11

P

Placa de identificación 5
PREFERENCIAS 12
PROBLEMAS DE FUNCIONAMIENTO 9

R

Rearme a otro tipo de gas 11

S

SEGURIDAD 3
Seguridades 5
Sustitución de la tobera de la llama de encendido 14
Sustitución de la tobera del quemador 13
Sustitución de los subconjuntos 6

3. SEGURIDAD



Antes de usar el aparato lea detenidamente estas instrucciones y advertencias contenidas en este manual.

El manual contiene información básica sobre el uso seguro y mantenimiento del aparato.

Guarde el manual para futuras consultas.

Durante el diseño y la fabricación, el fabricante hizo todo lo posible a fin de evitar riesgos para la seguridad y salud de las personas que operen el aparato.

Lea detenidamente las instrucciones contenidas en este manual y las indicaciones colocadas en el aparato. En particular, es recomendable respetar todas las instrucciones de seguridad.

No intervenga ni retire dispositivos de seguridad instalados. La inobservancia de estas instrucciones podrá dar lugar a riesgos para la seguridad y salud de las personas.

Es recomendable realizar varias pruebas a fin de conocer la disposición y las principales funciones de los elementos de operación, especialmente aquellos que sirven para conectar y desconectar el aparato.

El aparato puede usarse solo para los fines previstos, cualquier otro uso del mismo se considera uso disconforme.

El fabricante no asume responsabilidad de daños materiales o corporales surgidos a consecuencia del uso incorrecto o erróneo del aparato.

Cualquier trabajo relacionado con el mantenimiento que requiera cualificaciones técnicas determinadas o capacidades especiales podrá ser llevado a cabo solo por el personal cualificado.

A fin de garantizar la higiene y proteger los alimentos contra la contaminación, todos los elementos que están en contacto directo o indirecto con los mismos y todas las áreas colindantes deben limpiarse con esmero. Para ello, se deben usar solo agentes de limpieza previstos para el contacto con los alimentos; evite el uso de agentes inflamables o nocivos para la salud.



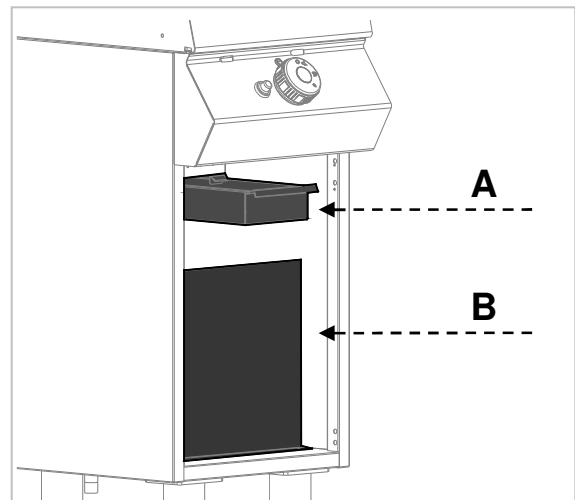
Después de cada uso del aparato asegúrese de que el quemador está apagado, se han desactivado los elementos de control y se han desconectado los tubos de alimentación de gas.



El aparato durante su instalación, ajuste y conexión a la alimentación de gas (Capítulo 8 “**INSTALACIÓN**”) requiere la aplicación de ciertas precauciones.



Si el aparato no se usa por más tiempo, deben desconectarse no solo los cables de alimentación, sino también limpiarse todas las partes internas y externas del aparato (Capítulo 6 “**LIMPIEZA Y MANTENIMIENTO**”).



Durante el funcionamiento, en el aparato siempre debe encontrarse una bandeja recoge grasas (A).



Nunca retire ni cambie la protección interna de las bandejas del armario (B).



No limpie el aparato con el chorro directo de agua.

4. CONSEJOS Y ADVERTENCIAS GENERALES

4.1. Consejos generales

Este manual de instrucciones fue elaborada por el fabricante a fin de proporcionar información necesaria para el trabajo con el aparato al personal autorizado.

Es recomendable que tal personal lea detenidamente su contenido y lo aplique en su trabajo.

La lectura de información contenida en este documento permitirá evitar riesgos para la seguridad y salud de las personas.

Guarde este manual durante toda la vida útil del aparato, en un lugar conocido y de fácil acceso, para que en cualquier momento se pueda consultarlo.

A fin de sobresaltar la información importante en el texto o prestar atención a los datos relevantes se usaron símbolos especiales descritos a continuación:

Advertencia



Indica instrucciones de seguridad importantes. A fin de evitar riesgos para la seguridad y salud de las personas y no causar daños adopte procedimientos adecuados.

Atención

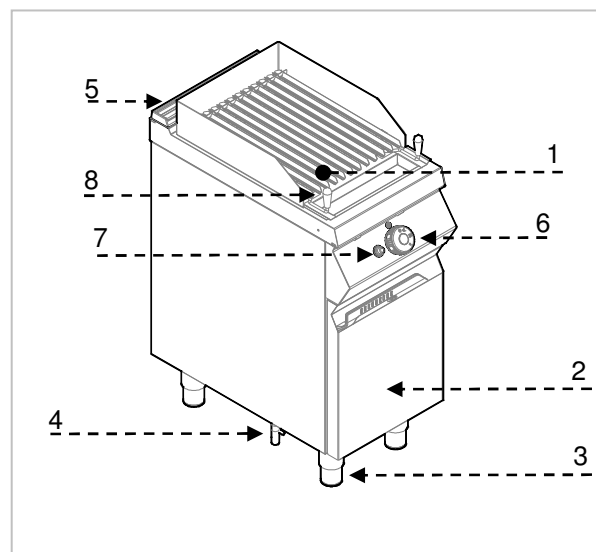


Indica la información técnica especialmente importante que no se podrá despreciar.

4.2. Descripción del aparato

El aparato, denominado PARRILLA DE PIEDRA VOLCÁNICA, se ha diseñado y fabricado para el sector de gastronomía profesional.

- 1) Parrilla de la plancha (de tipo V)
- 2) Puerta
- 3) Pies de nivelación ajustables
- 4) Conexión de gas
- 5) Extracción: Evacuación de gases de combustión
- 6) Regulador de potencia: regula la potencia del quemador (mín. - máx.)
- 7) Ignición del quemador: ignición piezoeléctrica del quemador
- 8) Mango regulador de altura de la parrilla de la plancha



4.3. Equipamiento y accesorios

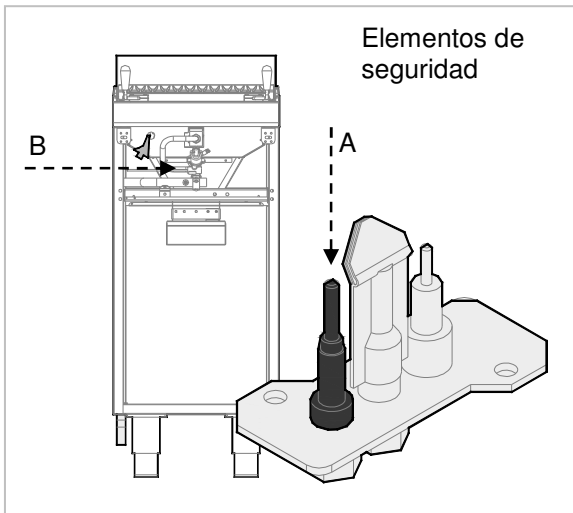
El aparato se suministra con el siguiente equipamiento:

- Parrilla (tipo V) para la carne

A pedido podemos dotar el aparato de los siguientes accesorios:

- Parrilla redonda para pescado

4.4. Seguridades



El aparato dispone de los sistemas de seguridad. En la figura se muestra la disposición de los dispositivos.

- A. Elemento térmico de seguridad:** bloquea el suministro de gas si se apaga la llama.
- B. Válvula de suministro de gas:** para abrir y cerrar gas en el tubo de suministro.



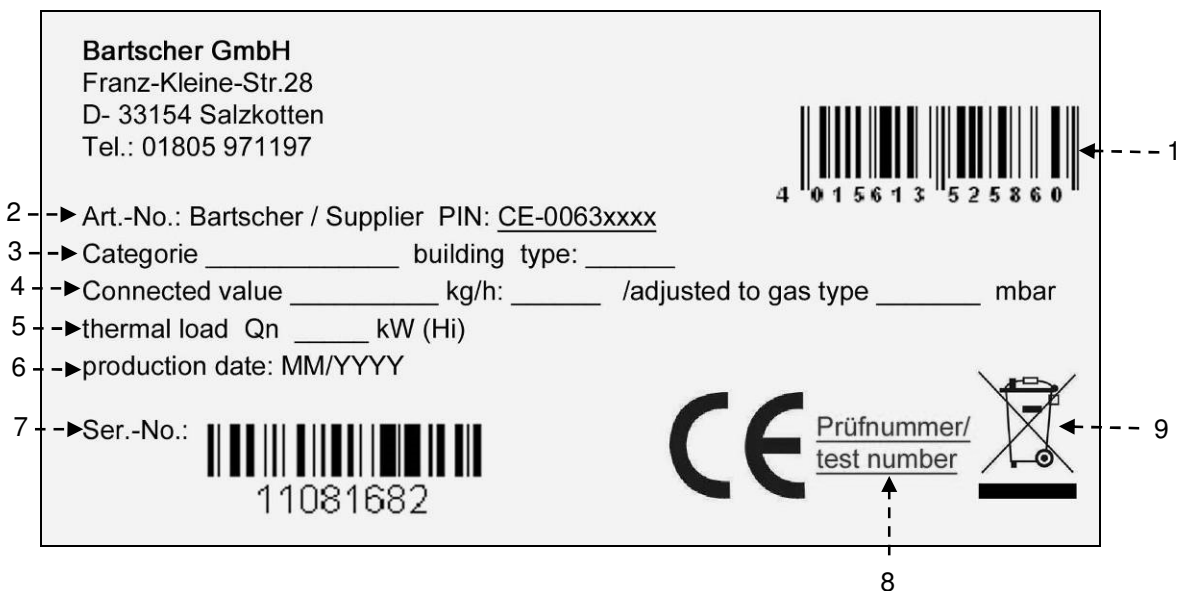
Cada día hay que comprobar el funcionamiento correcto y la eficacia de las seguridades.

ES

4.5. Placa de identificación

La placa de identificación mostrada está fijada directamente en el aparato. En la placa se dan todas las indicaciones e información necesaria para el uso seguro del aparato.

- 1) Número EAN
- 2) Código / Nº de modelo / Nº de certificado CE
- 3) Categoría del aparato / tipo de construcción
- 4) Valor de conexión / Consumo de gas / Ajustes de fábrica para el tipo determinado de gas
- 5) Carga térmica
- 6) Fecha de fabricación
- 7) Nº de serie
- 8) Declaración de conformidad CE
- 9) Símbolo REEE



4.6. Sustitución de los subconjuntos



Antes de proceder a la sustitución de un subconjunto, active todos los dispositivos de seguridad existentes en el aparato. Sobre todo, hay que cerrar la llave de paso de gas y asegurar el acceso al aparato que, en caso de activación, podrá provocar situaciones inesperadas con riesgo de seguridad y salud de las personas.

Si resulta necesario, sustituya los subconjuntos gastados por piezas de recambio originales.



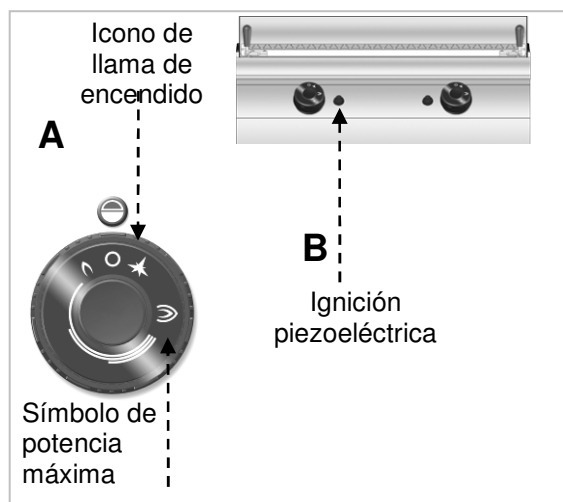
No asumimos responsabilidad de daños de personas o subconjuntos producidos por haber empleado piezas de recambio no originales e intervenido en el aparato sin autorización del fabricante. Tales circunstancias podrían cambiar requisitos de seguridad.

5. OPERACIÓN Y FUNCIONAMIENTO

5.1. Descripción de la operación

Los elementos de control de las funciones más importantes están situados en el panel de operación del aparato.

- A) Perilla reguladora de gas:** regula el suministro de gas y cambia la temperatura.
- B) Ignición piezoeléctrica:** activa la llama de encendido del quemador.



5.2. Ignición del quemador

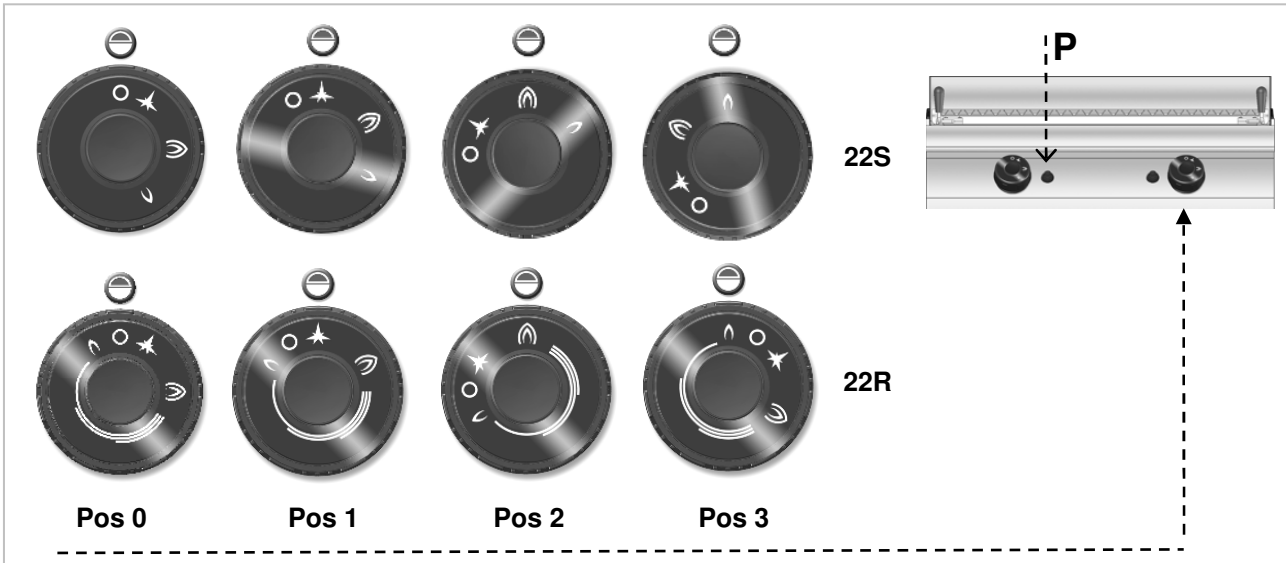
IGNICIÓN

- A)** Pulse el regulador del quemador y gírelo a la izquierda (posición **1**) (fig. pág. 7), al mismo tiempo pulse el botón **P** para encender la llama de encendido.
- B)** Mantenga pulsado la perilla reguladora del quemador por aprox. 10 segundos para calentar el elemento térmico, luego suelte el regulador.
- C)** Para encender el quemador de gas gire la perilla reguladora a la izquierda (posición **2**).
- D)** Ajuste la potencia del quemador (posición **3**).

APAGADO

A) Para apagar el quemador, gire el regulador a la derecha (posición 1); la llama de encendido seguirá.

B) Para apagar la llama de encendido gire la perilla reguladora a la derecha (posición 0).

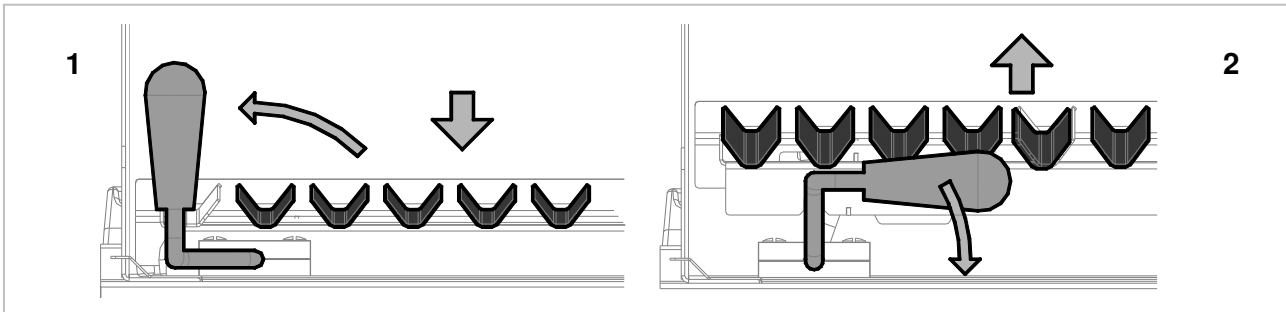


5.3. Ajuste de la perilla de la plancha

La parrilla de la plancha puede ajustarse por medio del mango frontal de ajuste de altura.

Existen dos ajustes:

1. Parrilla de la plancha bajada (mango regulador en posición vertical)
2. Parrilla de la plancha subida (mango regulador en posición horizontal)



5.4. Indicaciones de uso del aparato

Si no se piensa usar el aparato por más tiempo, siga el procedimiento descrito a continuación:

1. Corte el suministro de gas con la válvula de cierre.
2. Limpie bien el aparato y la superficies colindantes.
3. Aplique una capa de aceite de vaselina en las superficies de acero inoxidable.
4. Realice todos los trabajos de mantenimiento.

A fin de garantizar el uso correcto del aparato siga las siguientes instrucciones:

- Use solo los accesorios indicados por el fabricante;
- No use el aparato para el calentamiento de ollas o sartenes, dado que podrían causar daños de la parrilla de la plancha.

i Antes de encender el aparato añada un poco de agua en la bandeja recoge grasas. Esto facilitará la limpieza.

6. LIMPIEZA Y MANTENIMIENTO

6.1. Instrucciones de limpieza y mantenimiento



Antes de proceder a los trabajos de mantenimiento active todos los dispositivos de seguridad existentes en el aparato.

Sobre todo, hay que cerrar la llave de corte de gas y asegurar el acceso a los dispositivos que, en caso de activación, podrán provocar situaciones inesperadas con riesgo para la salud de las personas.

6.2. Mantenimiento correcto

El mantenimiento adecuado incluye la limpieza diaria de todas las partes que están en contacto con los alimentos y el mantenimiento sistemático del quemador y las toberas.

El mantenimiento adecuado permite obtener el mejor rendimiento, la vida útil más larga del aparato y el funcionamiento correcto de los dispositivos de seguridad.

Nunca dirija el chorro de agua ni la lavadora de alta presión hacia el aparato.

Para limpiar las superficies de acero inoxidable no use lana de hierro ni cepillo de hierro, ni rascador de hierro, dado que podrán dejar partículas de hierro en la superficie del aparato que, debido a la oxidación, podrán causar la formación de herrumbre.

Para remover restos secos use raspador de madera o de plástico o esponja blanda de limpieza.

En caso de paradas prolongadas de uso del aparato, aplique una capa de aceite de vaselina en todas las superficies de acero inoxidable.



No use agentes de limpieza que contengan sustancias peligrosas o nocivas para la salud (disolventes, gasolina, etc.).

Al final de la **jornada** efectúe la limpieza.

- parrilla
- aparato
- bandeja recoge grasas

Periódicamente encomiende la ejecución de las siguientes operaciones por el personal competente:

- Control de presión y hermeticidad de la instalación;
- Control de eficacia de los termoelementos;
- Control de funcionamiento correcto del escape y su limpieza, si procede.

6.3. Limpieza de la plancha

Siga el procedimiento descrito a continuación:

1. Con una espátula elimine los restos de los alimentos de la plancha (tenga mucho cuidado en caso de planchas cromadas).
2. Unte la plancha con un agente disolvente de grasas y espere unos minutos.
3. Cierre la válvula de descarga con un tapón adecuado.
4. Vierta el agua caliente en la plancha y espere unos minutos.
5. Remueva la bandeja recoge grasas.

6. Coloque un recipiente debajo del orificio de descarga.
7. Retire el tapón y espere hasta que el agua se descargue por completo.
8. Luego limpie bien y seque la plancha.



Es recomendable lavar los accesorios en el lavavajillas.






Seque bien la plancha para eliminar la formación de herrumbre, luego aplique una capa de protección de aceite de vaselina.

7. PROBLEMAS DE FUNCIONAMIENTO

La información siguiente sirve para identificar y eliminar eventuales problemas en el funcionamiento que podrán surgir durante el uso del aparato.

Algunas de estas averías podrán eliminarse por su propia cuenta, en los demás se requieren conocimientos específicos. Tales problemas podrán ser eliminados únicamente por empleados cualificados.

Problema	Causa	Posibles soluciones
Olor a gas	A veces se emite si la llama se apaga.	Cierre la válvula de suministro de gas y ventile el local.
La llama de encendido no se enciende.	El encendido por chispa no funciona.	Compruebe el funcionamiento de los dispositivos de encendido. Encienda la llama manualmente.  Contacto con el servicio.
	El aire en los tubos en caso de paradas prolongadas en el uso.	
La llama se enciende, pero el quemador no se enciende.		Compruebe el termostato de servicio.  Si el problema persiste, póngase en contacto con el servicio.
La llama es amarilla.	El quemador está sucio o el escape atascado.	Limpie el quemador y déjelo secar.  Contacto con el servicio.

8. INSTALACIÓN

8.1. Embalado y desembalado

Durante la descarga e instalación del aparato siga las instrucciones del fabricante proporcionadas directamente en el envase y en este manual. Durante el izado y transporte del producto plantee el uso de una carretilla elevadora o plataforma elevadora prestando atención a la distribución uniforme de la carga a fin de prevenir el riesgo de vuelco del envase (¡evite inclinaciones excesivas!).



Al usar el elevador preste atención a gas y a la posición de las patas.

El envase consta de cartón y paleta de madera. En el envase de cartón está impresa una serie de símbolos que, de acuerdo con las normas internacionales, informan sobre la legislación a cumplir durante la carga y descarga, transporte y almacenamiento del producto.



Durante la recepción compruebe si el envase está completo y no sufrió daños durante el transporte.

Eventuales daños deben notificarse inmediatamente al transportista.

Desembale el aparato lo más pronto posible para comprobar si no está dañado.

No corte el envase de cartón con una herramienta aguda. Tal operación podrá causar daños de la chapa de acero.

Retire el envase de cartón hacia arriba.

Una vez desembalado el aparato compruebe si el equipamiento del mismo concuerda con el pedido.

En caso de disconformidades informe inmediatamente al vendedor.



¡Manténgase el material de envasado (bolsas de nilón, poliestireno extruido, clips, etc.) fuera del alcance de los niños!

Retire la película protectora de PCV de las superficies externas e internas. Si es necesario, no use herramientas metálicas para ello.

8.2. Instalación (técnico de servicio)

Todas las etapas de la instalación deben estar bien pensadas.

El emplazamiento debe contar con todas las conexiones de alimentación y desagües para residuos de producción. Asimismo, el lugar de instalación deberá estar bien iluminado y cumplir todas las normas de higiene y sanitarias, de acuerdo con la legislación en vigor.

Instale el aparato a una distancia mínima de 5 cm desde la pared, si la misma no es resistente a temperaturas de 150 °C como mínimo.

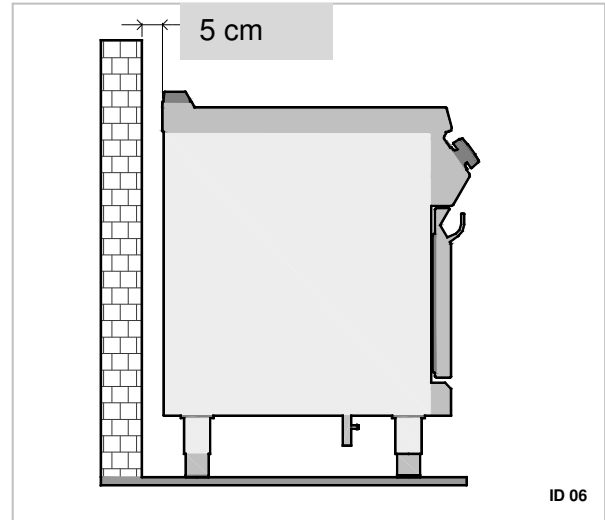


Si se piensa instalar el aparato cerca de paredes, tabiques, armarios de cocina, elementos ornamentales, etc., éstos deben estar hechos de materiales no inflamables, en otro caso, deben estar revestidos con materiales no inflamables.

Coloque el aparato en posición vertical ajustando las patas.



A fin de garantizar el funcionamiento correcto del aparato, el mismo deberá usarse e instalarse solo en un local debidamente ventilado.



La instalación interna de suministro de gas y del local en que se encuentra el aparato, deben ser conformes con la legislación en el país de uso (Reglamento de 12 de julio de 1996 y UNI-CIG 87/23).

A fin de garantizar la combustión correcta de gas en los quemadores, hay que suministrar la cantidad requerida de aire, es decir, aprox. 2 metros cúbicos por hora para cada kW de la potencia instalada.

8.3. Conexión de gas (técnico de servicio)

La conexión debe realizarse de acuerdo con su código eléctrico local.

Antes de conectar el aparato compruebe los datos técnicos, el tipo de gas, la presión de servicio y la cantidad de caudal que se dan en la placa de identificación.

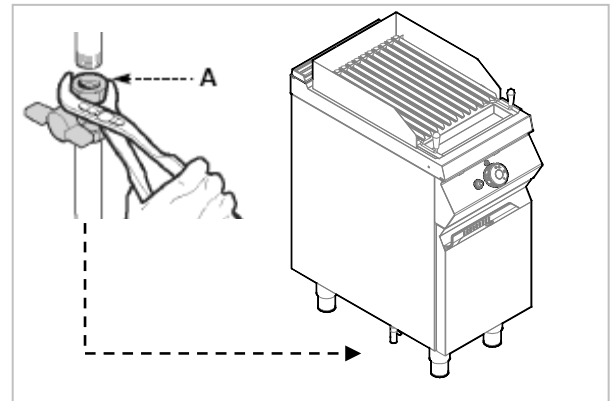
La conexión se hace uniendo la manguera de conexión del aparato con el tubo de la red de gas. Instale la válvula de cierre en la conexión para poder cerrar el suministro de gas, si resulta necesario.

Si en la instalación de gas existen grandes oscilaciones de presión, es recomendable usar el regulador de presión.

Una vez efectuada la conexión, compruébela por fugas de gas.



¡No use nunca la llama abierta para buscar fugas de gas!



8.4. Evacuación de productos de combustión

A fin de instalar los dispositivos de tipo A no se prevé la conexión a la instalación de extracción, sino un dispositivo de extracción correspondiente que evacúa los productos de combustión hacia el exterior.

Instalación debajo de la extracción (A)

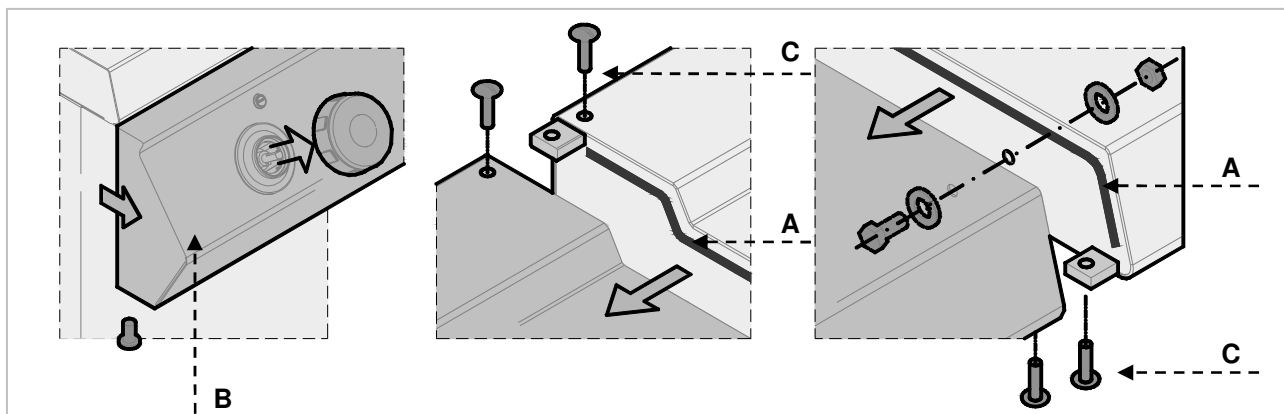
Coloque el aparato debajo de la campana de extracción (1) e instale un tubo de medidas indicadas en la imagen en la salida del aparato.

El final del conducto de productos de combustión debe encontrarse a 1,8 m, como mínimo, por encima de la superficie en que se encuentra el aparato.

! La alimentación del aparato con gas deberá estar directamente sujeto al régimen forzado de extracción: el bloqueo del ventilador de extracción deberá cerrar el suministro de gas de alimentación.

! El ventilador deberá encenderse automáticamente cuando la válvula de gas está abierta.

8.5. Montaje del aparato en serie



A fin de instalar el aparato en serie (uno al lado del otro), siga los siguientes pasos:

1. Desmonte el panel de control (B) y remueva la rejilla, si procede.
2. En los lados colindantes use la cinta sellante (A).

3. Acerque los aparatos entre sí y colóquelos en posición horizontal (ajustando las patas).
4. Una los aparatos mediante los elementos de acoplamiento (C).

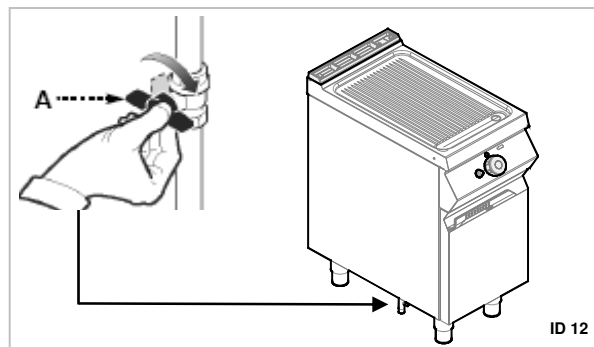
8.6. Rearme a otro tipo de gas (técnico de servicio)

El aparato fue comprobado por el fabricante para el gas indicado en la placa de identificación. Si se usa otro tipo de gas, siga las instrucciones dadas a continuación.

1. Cierre la válvula de suministro de gas (A).
2. Sustituya la tobera del quemador (ver capítulo 9.2).

3. Sustituya la tobera del quemador de la llama de encendido (ver capítulo 9.4).
4. Ajuste el valor mínimo en la válvula del quemador de gas (ver capítulo 9.1).

5. Ajuste el suministro de aire primario del quemador, si resulta necesario.
6. Retire la etiqueta adherida en la chapa de identificación y coloque una nueva con la indicación de gas usado en la instalación (posición 4 en la chapa de identificación).



8.7. Control (técnico de servicio)

Antes de iniciar el aparato inspeccione la instalación a fin de evaluar las condiciones de uso de cada uno de los subconjuntos y eliminar eventuales errores.

Es recomendable llevar a cabo los siguientes controles:

1. Abrir la válvula de gas y comprobar las uniones por fugas;
2. Comprobar la ignición correcta y la llama de los quemadores de gas;
3. Comprobar y, en su caso, ajustar la presión y el flujo de gas para las posiciones max y min (ver capítulo 9.1).
4. Comprobar el funcionamiento del termostato de seguridad.
5. Comprobar los tubos de gas por fugas.

9. PREFERENCIAS (técnico de servicio)



Antes de proceder al ajuste, active todos los dispositivos de seguridad existentes en el aparato. Sobre todo, hay que cerrar la llave de corte de gas y asegurar el acceso a los dispositivos que, en caso de activación, podrán provocar situaciones inesperadas con riesgo para la salud de las personas.



Una vez realizados todos los trabajos de calibración y ajuste, compruebe la instalación por fugas de gas y el aparato por su funcionamiento correcto.

Asegúrese de que la llama es estable con la presión inicial mínima y máxima.

Una vez hecho el ajuste coloque los sellos preparados y/o selle los tornillos de ajuste.

9.1. Ajuste del valor mínimo en la válvula de gas



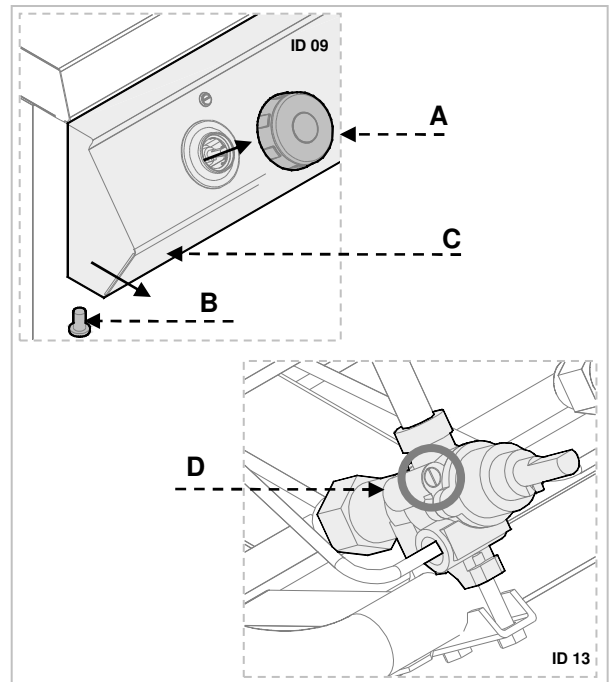
Estos ajustes deben llevarse a cabo solo si el gas conectado es diferente del de control, una vez hecho el rearme del sistema de alimentación.



Antes de efectuar este ajuste hay que comprobar si la presión de gas es compatible con la presión nominal (ver tabla en anexos).

Siga el procedimiento descrito a continuación:

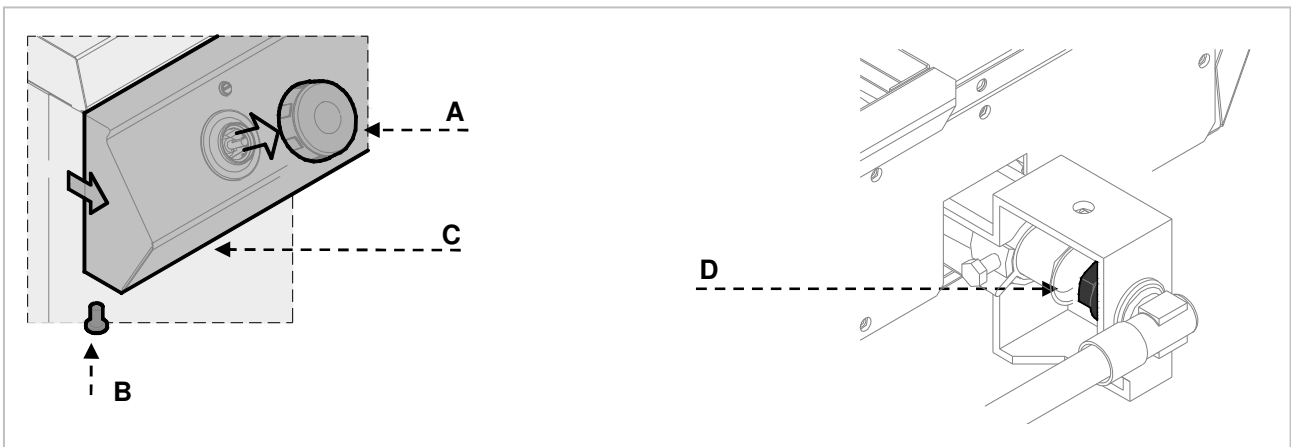
1. Cierre la válvula de suministro de gas.
2. Tire la perilla reguladora (A).
3. Desenrosque los tornillos B y retire el panel de control (C).
4. Ajuste el tornillo de by-pass D y sustitúyalo por otro adecuado para el gas usado (ver anexos). Selle el tornillo después de efectuar el ajuste.
5. Al final instale el panel de control (C) y la perilla reguladora (A).



9.2. Sustitución de la tobera del quemador

Siga el procedimiento descrito a continuación:

1. Cierre la válvula de suministro de gas.
2. Tire la perilla reguladora (A).
3. Desenrosque los tornillos B y retire el panel de control (C).
4. Sustituya la tobera (D) por otra adecuada para gas usado (ver anexo).
5. Al final vuelva a los ajustes iniciales.

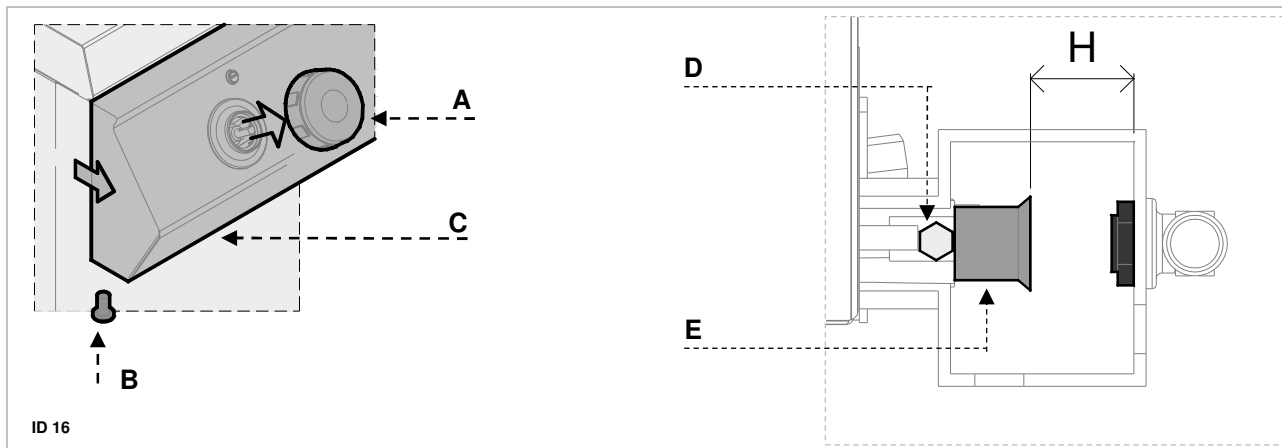


9.3. Ajuste de la entrada de aire en el quemador

Siga el procedimiento descrito a continuación:

1. Cierre la válvula de suministro de gas.
2. Tire la perilla reguladora (A).
3. Desenrosque los tornillos B y retire el panel de control (C).

4. Desenrosque el tornillo (D) y ajuste el casquillo (E) en función del tipo de gas (ver anexos).
5. Al final vuelva a los ajustes iniciales.

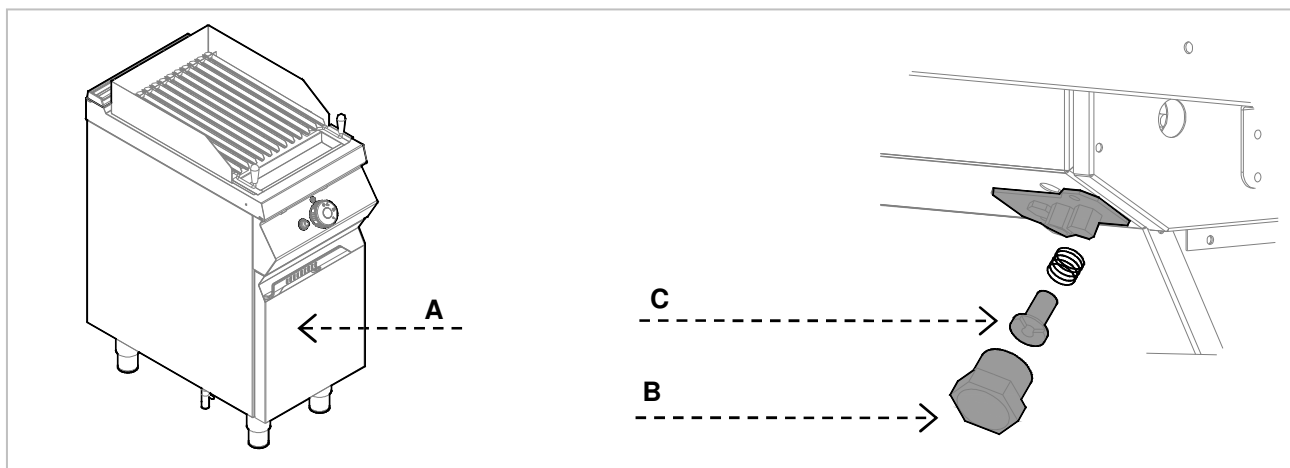


9.4. Sustitución de la tobera de la llama de encendido


Siga el procedimiento descrito a continuación:


- Cierre la válvula de suministro de gas.
- Abra la tapa (A).
- La llama de encendido está sujeta al quemador correspondiente.
- Desenrosque la tuerca (B).

- Retire la tobera C y sustitúyala por otra adecuada para el gas usado (ver tablas en anexos).
- Vuelva a atornillar la tuerca (B) y restablezca los ajustes iniciales.
- Cierre la tapa (A).




10. ELIMINACIÓN DEL APARATO

 El aparato está marcado de acuerdo con la Directiva europea 2002/96/CE, WASTE ELECTRICAL AND ELECTRONIC EQUIPMENT (WEEE).

 **Al eliminar el producto de acuerdo con la misma, el usuario contribuye a la prevención de efectos negativos para el medio ambiente y la salud.**



El símbolo  en el producto o en la documentación adjunta indica que el producto no podrá tratarse como residuos comunales y deberá entregarse a un punto de recogida autorizado de aparatos eléctrico y electrónicos para su reciclaje.

Respete las normas locales de eliminación de residuos.

Más información sobre procedimientos, reutilización y reciclaje del producto está disponible en respectivas agencias, unidad de eliminación de residuos o vendedor del producto.

ANLAGEN

ATTACHMENTS

ANNEXES

ALLEGATI

ANEXOS

ANEXOS

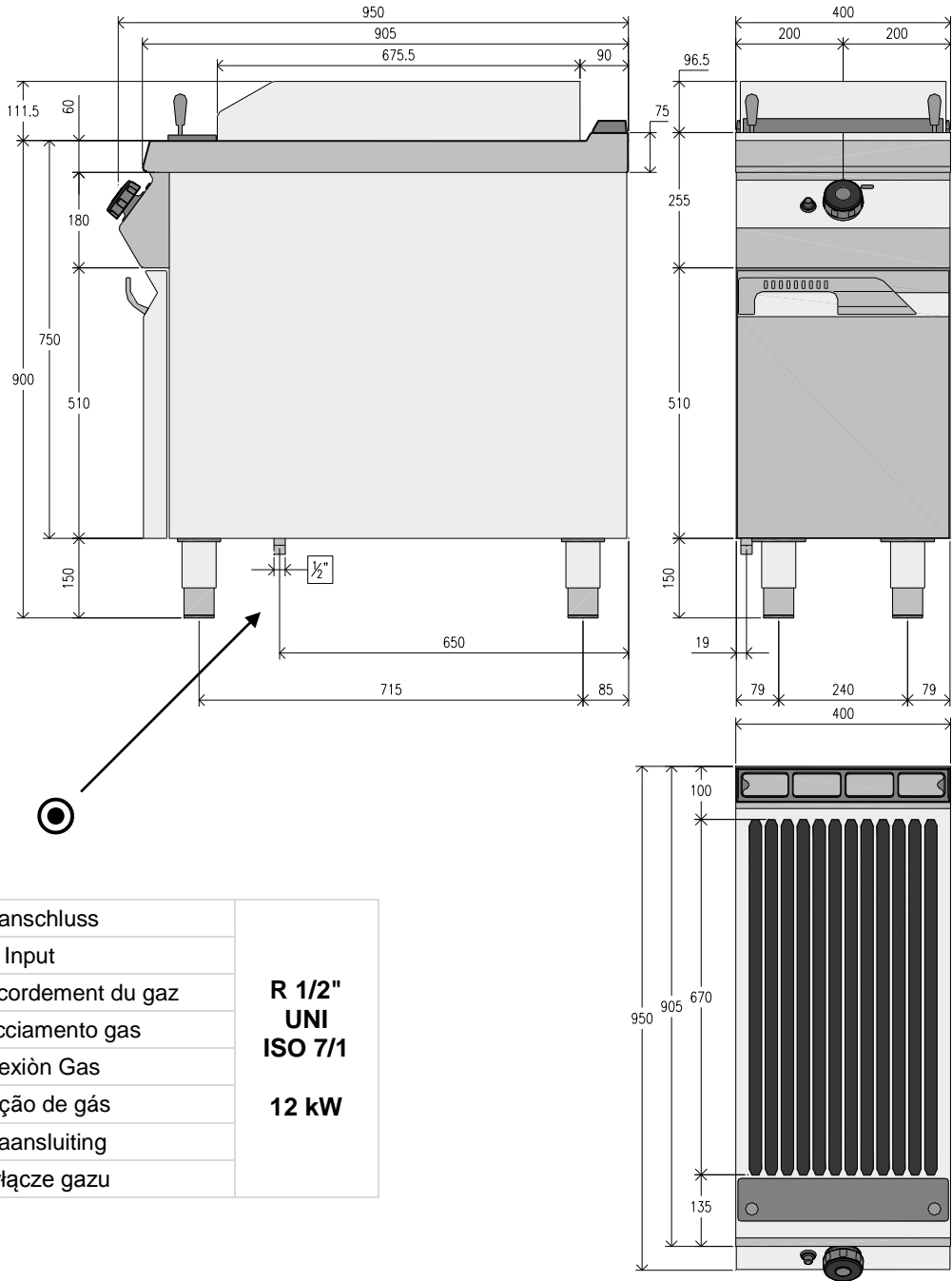
BIJLAGEN

ZAŁĄCZNIKI

Modelle	Brenner	ΣQ_n	Gasverbrauch			
Model	Burner		Gas consumption			
Modèle	Brûleur		Consommation de gaz			
Modello	Bruciatore		Consumo gas			
Modelo	Queimador		Consumo de gas			
Modelo	Queimador		Consumo de gás			
Model	Brander		Gasverbruik			
Model	Palnik		Zużycie gazu			
			G20	G25	G30	G31
	9 kW	kW	m ³ /h	m ³ /h	kg/h	kg/h
GPG91M00	1	12	1,27	1,48	0,95	0,93
GPG92M00	2	24	2,54	2,95	1,89	1,86

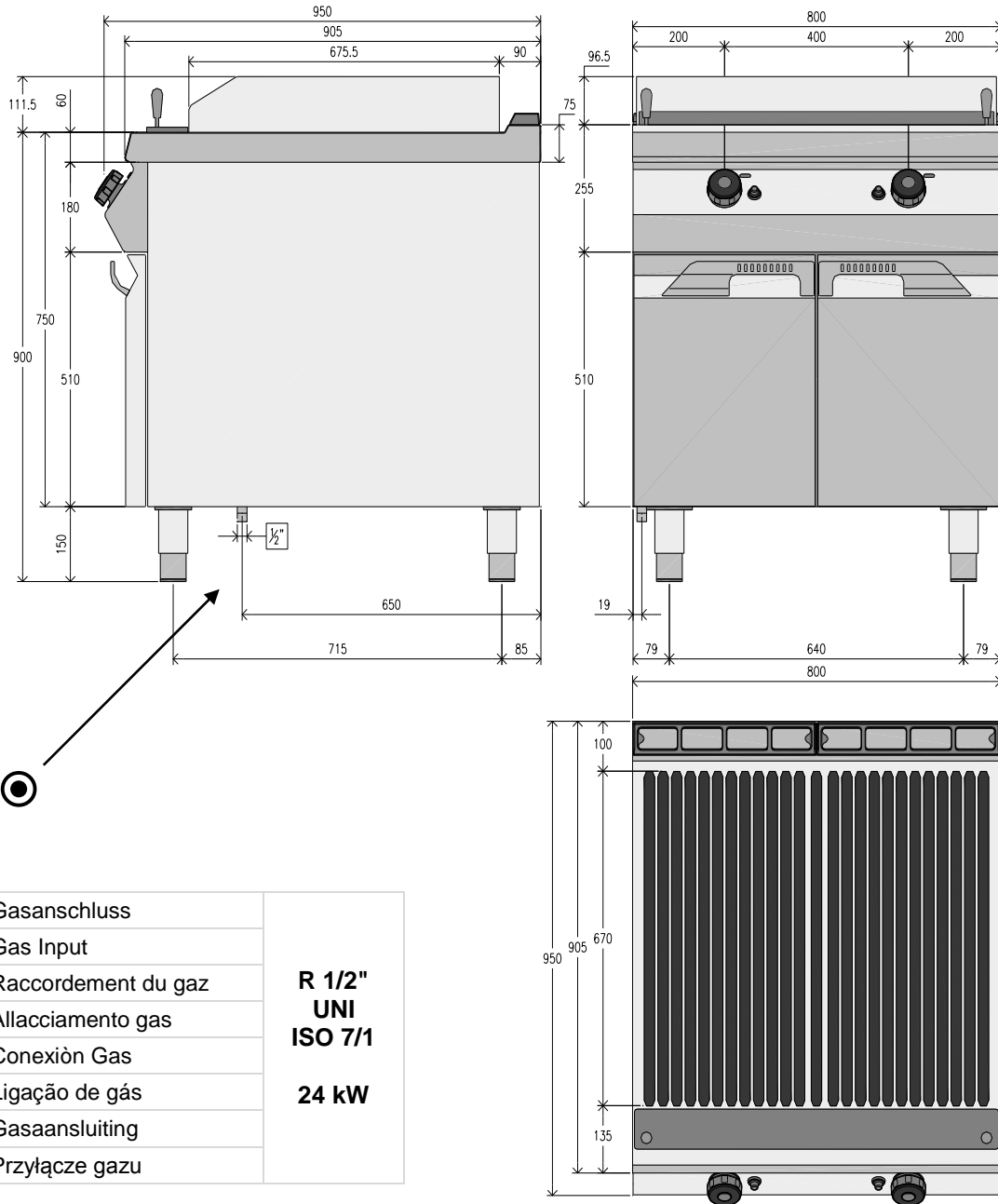
GPG91M00

**ANSCHLUSSSCHEMA - CONNECTION CARD - FICHE DES RACCORDEMENTS -
 SCHEDA ALLACCIAMENTI - FICHA DE ENLACES - ESQUEMA DAS CONEXÕES -
 PLAN AANSLUITINGEN - SCHEMAT PODŁĄCZENIA**



GPG92M00

**ANSCHLUSSSCHEMA - CONNECTION CARD - FICHE DES RACCORDEMENTS -
 SCHEDA ALLACCIAMENTI - FICHA DE ENLACES - ESQUEMA DAS CONEXÕES -
 PLAN AANSLUITINGEN - SCHEMAT PODŁĄCZENIA**



	Gasanschluss	R 1/2" UNI ISO 7/1 24 kW
	Gas Input	
	Raccordement du gaz	
	Allacciamento gas	
	Conexiòn Gas	
	Ligação de gás	
	Gasaansluiting	
Przyłącze gazu		

Tabelle: Düsen für Brenner - Table: Burner nozzles - Tableau : Buses du brûleur - Tabella: ugelli dei bruciatori - Tabla: Toberas del quemador - Tabel: mondstukken voor de brander - Tabela: Dysze palnika

12 kW

①	②	Gas	Pen mbar	Qn max kW	Qn min kW	I ③	B ④	P ⑤	H mm ⑥
AT	II2H3B/P	G30/G31	50	12	4	150	85	22	13
		G20	20	12	4	260	Adj	27	13
BE	II2E+3+	G30/G31	28/37	12	4	170	100	22	13
		G20	20	12	4	260	Adj	27	13
		G25	25	12	4	270	Adj	27	13
BG	II2H3B/P	G30/G31	30	12	4	170	100	22	13
		G20	20	12	4	260	Adj	27	13
CH	II2H3+	G30/G31	28/37	12	4	170	100	22	13
		G20	20	12	4	260	Adj	27	13
	II2H3B/P	G30/G31	50	12	4	150	85	22	13
		G20	20	12	4	260	Adj	27	13
CY	II2H3+	G30/G31	28/37	12	4	170	100	22	13
		G20	20	12	4	260	Adj	27	13
	II2H3B/P	G30/G31	30	12	4	170	100	22	13
		G20	20	12	4	260	Adj	27	13
CZ	II2H3+	G30/G31	28/37	12	4	170	100	22	13
		G20	20	12	4	260	Adj	27	13
DE	II2ELL3B/P	G30/G31	50	12	4	150	85	22	13
		G20	20	12	4	260	Adj	27	13
		G25	20	12	4	285	Adj	27	13
DK	II2H3B/P	G30/G31	30	12	4	170	100	22	13
		G20	20	12	4	260	Adj	27	13
EE	II2H3B/P	G30/G31	30	12	4	170	100	22	13
		G20	20	12	4	260	Adj	27	13
ES	II2H3+	G30/G31	28/37	12	4	170	100	22	13
		G20	20	12	4	260	Adj	27	13
FI	II2H3B/P	G30/G31	30	12	4	170	100	22	13
		G20	20	12	4	260	Adj	27	13
FR	II2E+3+	G30/G31	28/37	12	4	170	100	22	13
		G20	20	12	4	260	Adj	27	13
		G25	25	12	4	270	Adj	27	13

Tabelle: Düsen für Brenner - Table: Burner nozzles - Tableau : Buses du brûleur - Tabella: ugelli dei bruciatori - Tabla: Toberas del quemador - Tabel: mondstukken voor de brander - Tabela: Dysze palnika 12 kW

①	②	Gas	Pen mbar	Qn max kW	Qn min kW	I ③	B ④	P ⑤	H mm ⑥
GB	II2H3+	G30/G31	28/37	12	4	170	100	22	13
		G20	20	12	4	260	Adj	27	13
GR	II2H3+	G30/G31	28/37	12	4	170	100	22	13
		G20	20	12	4	260	Adj	27	13
	II2H3B/P	G30/G31	30	12	4	170	100	22	13
		G20	20	12	4	260	Adj	27	13
HR	II2H3B/P	G30/G31	30	12	4	170	100	22	13
		G20	20	12	4	260	Adj	27	13
IE	II2H3+	G30/G31	28/37	12	4	170	100	22	13
		G20	20	12	4	260	Adj	27	13
IS	I3B/P	G30/G31	30	12	4	170	100	22	13
IT	II2H3+	G30/G31	28/37	12	4	170	100	22	13
		G20	20	12	4	260	Adj	27	13
LT	II2H3B/P	G30/G31	30	12	4	170	100	22	13
		G20	20	12	4	260	Adj	27	13
LU	I2E	G20	20	12	4	260	Adj	27	13
LV	II2H3B/P	G30/G31	30	12	4	170	100	22	13
		G20	20	12	4	260	Adj	27	13
MT	I3B/P	G30/G31	30	12	4	170	100	22	13
NL	II2L3B/P	G30/G31	30	12	4	170	100	22	13
		G25	25	12	4	270	Adj	27	13
NO	II2H3B/P	G30/G31	30	12	4	170	100	22	13
		G20	20	12	4	260	Adj	27	13
PT	II2H3+	G30/G31	28/37	12	4	170	100	22	13
		G20	20	12	4	260	Adj	27	13

Tabelle: Düsen für Brenner - Table: Burner nozzles - Tableau : Buses du brûleur - Tabella: ugelli dei bruciatori - Tabla: Toberas del quemador - Tabel: mondstukken voor de brander - Tabela: Dysze palnika 12 kW

①	②	Gas	Pen mbar	Qn max kW	Qn min kW	I ③	B ④	P ⑤	H mm ⑥
RO	II2H3B/P	G30/G31	30	12	4	170	100	22	13
		G20	20	12	4	260	Adj	27	13
	II2E3B/P	G30/G31	30	12	4	170	100	22	13
		G20	20	12	4	260	Adj	27	13
	II2L3B/P	G30/31	30	12	4	170	100	22	13
		G25	20	12	4	285	Adj	27	13
SE	II2H3B/P	G30/G31	30	12	4	170	100	22	13
		G20	20	12	4	260	Adj	27	13
SI	II2H3+	G30/G31	28/37	12	4	170	100	22	13
		G20	20	12	4	260	Adj	27	13
	II2H3B/P	G30/G31	30	12	4	170	100	22	13
		G20	20	12	4	260	Adj	27	13
SK	II2H3B/P	G30/G31	30	12	4	170	100	22	13
		G20	20	12	4	260	Adj	27	13
TR	II2H3+	G30/G31	28/37	12	4	170	100	22	13
		G20	20	12	4	260	Adj	27	13
	II2H3B/P	G30/G31	30	12	4	170	100	22	13
		G20	20	12	4	260	Adj	27	13
①	Land - Country - Pays - Paese - País - País - Land - Kraj								
②	Kategorie - Category - Catégorie - Categoria - Categoria - Categoria - Categoria								
③	Brennerdüse - Burner nozzles - Buse du brûleur - Ugello del bruciatore - Tobera del quemador - Bico de quemador - Mondstuk van de brander - Dysza palnika								
④	Zündbrennerdüse - Pilot burner nozzles - Buse du brûleur d'allumage - Ugello del bruciatore di accensione - Tobera del quemador de encendido - Bico de quemador piloto - Mondstuk van de ontstekingsbrander - Dysza palnika zapłonowego								
⑤	Druck Brennerdüse - Burner nozzle pressure - Pression de la buse du brûleur - Pressione dell'ugello del bruciatore - Presión de la tobera del quemador - Pressão de bico de quemador - Druk van het mondstuk van de brander - Ciśnienie dyszy palnika								

Tabelle der Gas-Eigenschaften - Table of gas characteristics - Tableau des propriétés du gaz - Tabella: caratteristiche di gas - Tabla de propiedades del gas - Tabela de propriedades de gás - Tabel van gaseigenschappen - Tabela własności gazu

Familie Group Famille Tipi Familia Família Famili Rodzina	Gastypen Group Type de gaz Tipi di gas Tipos de gas Tipos de gás Gastypes Rodzaje gazu	Wobbeindex Wobbe index Indice de Wobbe Indice di Wobbe Índice de Wobbe Índice de Wobbe Wobbe-index Liczba Wobbego	Unterer Heizwert Net calorific value Pouvoir calorifique inférieur Potere calorifico min Valor inferior de combustión Valor calorífico mais baixo Onderste verbrandingswaarde Dolna wartość opałowa			
			MJ/m ³	Kcal/m ³	MJ/m ³	Kcal/m ³
II	G20	45,67	8129	34,02		
	G25	37,38	6989	29,25		
III	G30	80,58			10908	45,65
	G31	70,69			11073	46,34

Tabelle der Gasdrücke - Table of gas pressure - Tableau des pressions - Tabella pressioni di gas - Tabla de presión del gas - Tabela de pressão de gás - Tabel van gasdruk - Tabela ciśnienia gazu

Land - Country - Pays - Paese - País - País - Land - Kraj	G20 mbar			G25 mbar			G30 mbar			G31 mbar		
	②	①	③	②	①	③	②	①	③	②	①	③
IT-GB-IE-PT-CH GR-ES-CZ	17	20	25	-	-	-	20	30	35	25	37	45
FR-BE	17	20	25	20	25	30	20	28	35	25	37	45
LU	17	20	25	-	-	-	-	-	-	-	-	-
DE	17	20	25	17	20	25	42,5	50	57,5	42,5	50	57,5
AT-CH	17	20	25	-	-	-	42,5	50	57,5	42,5	50	57,5
DK-SE-FI-CZ-SI LV-LT-EE-SK	17	20	25	-	-	-	25	30	35	25	30	35
NL	-	-	-	20	25	30	25	30	35	25	30	35
NO	-	-	-	-	-	-	25	30	35	25	30	35
HU	-	-	-	-	-	-	20	30	35	20	30	35
CY	-	-	-	-	-	-	20	28-30	35	25	37	45
MT	-	-	-	-	-	-	28	30	35	28	30	35
PL	17,5	20	25	-	-	-	-	-	-	-	-	-

- ① Nenndruck - Rate pressure - Pression nominale - Pressione nominale - Presión nominal - Pressão nominal - Nominale druk - Ciśnienie nominalne
- ② Mindestdruck - Minimum pressure - Pression minimale - Pressione minima - Presión mínima - Pressão mínima - Minimumdruck - Ciśnienie minimalne
- ③ Höchstdruck - Maximum pressure - Pression maximale - Pressione massima - Presión máxima - Pressão máxima - Maximumdruck - Ciśnienie maksymalne

DE

LAUT GESETZLICHER VORSCHRIFT STEHT DIESES HANDBUCH UNTER EIGENTUMS-
VORBEHALT UND DARF AUS DIESEM GRUND NICHT OHNE UNSERE GENEHMIGUNG
VERVIELFÄLTIGT UND/ODER IN JEDLICHER FORM AN DRITTE WEITERGEGEBEN WERDEN!

GB

IN COMPLIANCE WITH THE LAW IN FORCE, IT IS PROHIBITED TO REPRODUCE AND/OR
DISTRIBUTE THIS MANUAL IN ANY WAY WITHOUT THE AUTHORISATION OF THE PROPRIETOR!

FR

AUX TERMES DE LA LOI, LA PROPRIETE DE CETTE NOTICE EST RESERVEE. IL EST DONC
INTERDIT DE LA REPRODUIRE ET/OU DE LA DISTRIBUER SOUS QUELQUE FORME QUE CE SOIT
SANS NOTRE AUTORISATION!

IT

A TERMINI DI LEGGE È RISERVATA LA PROPRIETÀ DI QUESTO MANUALE CON DIVIETO DI
RIPRODURLO E/O DISTRIBUIRLO IN QUALSIASI FORMA SENZA NOSTRA AUTORIZZAZIONE!

ES

DE ACUERDO CON LOS TÉRMINOS DE LA LEY ESTÁ RESERVADA LA PROPIEDAD DE ESTE
MANUAL CON EXPRESA PROHIBICIÓN DE REPRODUCIRLO Y /O DISTRIBUIRLO EN CUALQUIER
FORMA SIN NUESTRA AUTORIZACIÓN!

PT

A PROPRIEDADE DESTE MANUAL É RESERVADA POR LEI, SENDO PROIBIDA A SUA
REPRODUÇÃO E/OU DISTRIBUIÇÃO EM QUALQUER FORMA SEM A NOSSA AUTORIZAÇÃO!

NL

DE FABRIKANT BEHOUDT ZICH HET RECHT VOOR OM DE KENMERKEN VAN DE
TOESTELLEN DIE IN DEZE PUBLICATIE WORDEN VOORGESTELD TE WIJZIGEN ZONDER
VOORAF TE VERWITTIGEN!

PL

ZGODNIE Z PRZEPISAMI PRAWNYMI NINIEJSZA INSTRUKCJA JEST NASZĄ WŁASNOŚCIĄ
I Z TEGO POWODU NIE MOŻE BYĆ BEZ NASZEJ ZGODY POWIELANA I / LUB PRZEKAZYWANA
W JAKEJKOLWIEK FORMIE OSOBOM TRZECIM!