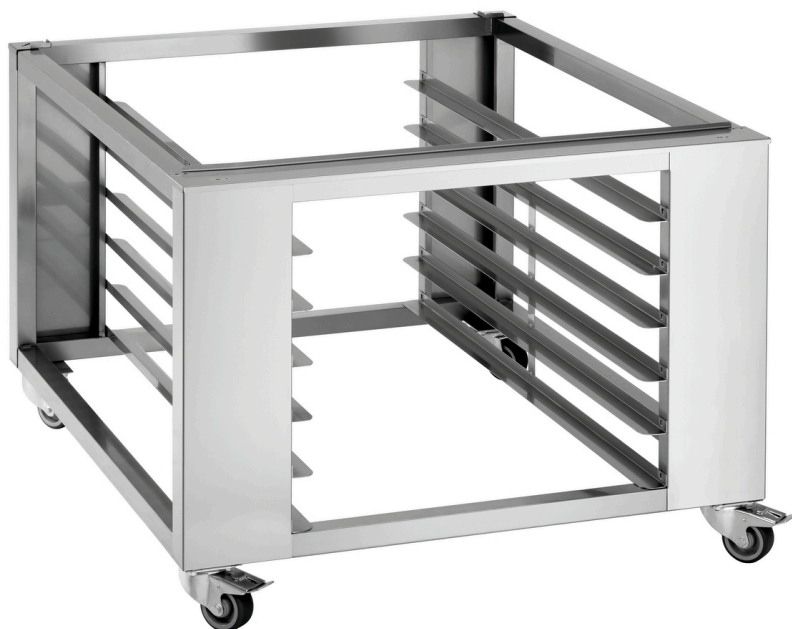


Підставка CL6040-10



Опис

Відповідна опорна рама для печей із пекарними камерами, які розраховані на 2 дека стандартного формату для випічки. Завдяки 5 вставкам опорна рама вміщує до 10 дек стандартного формату для випічки 600 x 400 мм. Два гальма на коліщатах забезпечують надійну стійку.

Особливості

- Формат вставок: 600 x 400 мм
- Ніжки з регулюванням висоти: ні
- Матеріал: Високоякісна сталь
- Кількість вставок: 5 по 2 дека
- Основа: ні
- Важлива вказівка: Розраховано на: Багатоярусна хлібопекарська піч CL6080-1, CL6080-2, CL6080-3
- Вид вставок: Впоперек
- Колір: Срібний
- Поворотні колеса: 2 ролика, 2 напрямних ролика з фіксаторами
- Діаметр роликів: 80 мм
- Очікується прибіл. на календ. тижні на склад м. Зальцкоттен, Німеччина: 31 / 2022
- Розміри: Ш 990 x Г 1 170 x В 735 мм
- Вага: 30,4 кг



- ▶ Призначено для
 - ✓ Багатоярусна хлібопекарська піч CL6080-1, CL6080-2, CL6080-3



- ▶ 5 вставок
 - ✓ На 2 дека кожна
 - ✓ 600 x 400 мм
 - ✓ Поперечна подача



- ▶ Напрямні ролики:
 - ✓ 2 ролики
 - ✓ 2 напрямні ролики з фіксаторами