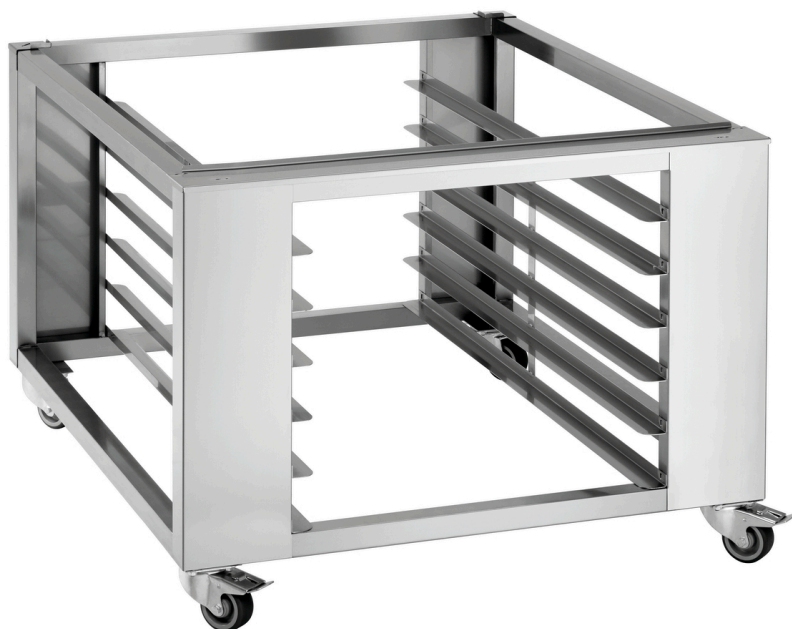


## Support CL6040-10



### Description

Le soubassement adapté aux fours à étage avec compartiments de cuisson conçus pour 2 plaques au format boulangerie. Avec ses 5 glissières, le soubassement peut contenir jusqu'à 10 plaques de cuisson au format boulangerie 600 x 400 mm. Les deux freins sur les roulettes de direction assurent la stabilité du soubassement.

### Caractéristiques

• Format des niveaux :	600 x 400 mm
• Pieds réglables en hauteur :	Non
• Matériau :	Acier inoxydable
• Nombre de niveaux :	5 de 2 plaques
• Fond :	Non
• Remarque importante :	Conçu pour : Fours à étages CL6080-1, CL6080-2, CL6080-3
• Type de niveaux :	Vertical
• Couleur :	Argenté
• Roulettes de direction :	2 roulettes, 2 roulettes de direction avec freins
• Diamètre des roulettes :	80 mm
• Devrait être disponible en stock à Salzkotten en semaine :	31 / 2022
• Dimensions :	L 990 x P 1 170 x H 735 mm
• Poids :	30,4 kg



- ▶ Conçu pour
  - ✓ Fours à étages CL6080-1, CL6080-2, CL6080-3



- ▶ 5 glissières
  - ✓ Pour 2 plaques chacune
  - ✓ 600 x 400 mm
  - ✓ Glissière transversale



- ▶ Roulettes de direction :
  - ✓ 2 roulettes
  - ✓ 2 roulettes directionnelles avec freins