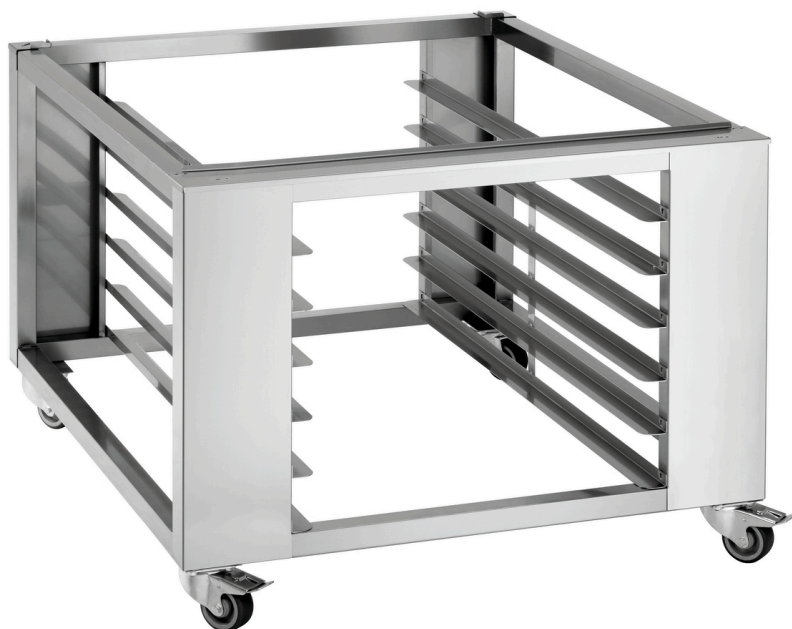


Onderstel CL6040-10



Beschrijving

Het passende onderstel voor de etage-ovens met bakkamers, die zijn ontworpen voor 2 platen met bakkerijnorm. Met zijn 5 inschuifelementen biedt het onderstel plaats voor 10 bakplaten met bakkerijnorm 600 x 400 mm. De beide remmen aan de zwenkwielen zorgen voor een veilige stand.

Kenmerken

- | | |
|--|--|
| • Formaat roosters: | 600 x 400 mm |
| • Voeten in hoogte verstelbaar: | Nee |
| • Materiaal: | Roestvrij staal |
| • Aantal roosters: | 5 à 2 platen |
| • Onderste schap: | Nee |
| • Belangrijke aanwijzing: | Ontworpen voor: Etage-ovens CL6080-1, CL6080-2, CL6080-3 |
| • Soort roosters: | Dwarsrichting |
| • Kleur: | Zilver |
| • Zwenkwielen: | 2 wielen, 2 zwenkwielen met remmen |
| • Diameter wielen: | 80 mm |
| • Naar verwachting vanaf ca. week leverbaar vanaf magazijn Salzkotten: | 31 / 2022 |
| • Afmetingen: | B 990 x D 1.170 x H 735 mm |
| • Gewicht: | 30,4 kg |



- ▶ Ontworpen voor
 - ✓ Etage-oven CL6080-1, CL6080-2, CL6080-3



- ▶ 5 niveaus
 - ✓ Elk voor 2 platen
 - ✓ 600 x 400 mm
 - ✓ Dwarsinvoer



- ▶ Zwenkwielen:
 - ✓ 2 wielen
 - ✓ 2 zwenkwielen met remmen