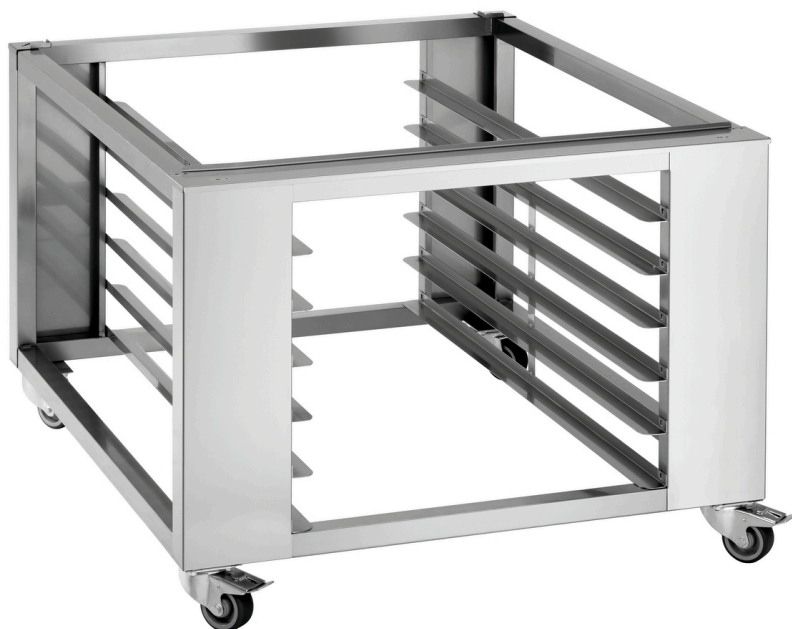


Sottotelaio CL6040-10



Descrizione

La base adatta ai forni a piani con vani cottura progettati per 2 teglie in formato bakernorm. Con 5 ripiani, la base è in grado di contenere fino a 10 teglie da forno in formato bakernorm 600 x 400 mm. Entrambi i bloccaggi delle ruote girevoli assicurano un appoggio sicuro.

Funzioni

- Formato Inserti: 600 x 400 mm
- Piedini regolabili in altezza: No
- Materiale: Acciaio inox
- Numero di inserti: 5 à 2 vassoi
- Ripiano base: No
- Nota importante: Progettato per: Forni a ponte CL6080-1, CL6080-2, CL6080-3
- Tipo di ripiani: In senso trasversale
- Colore: Argento
- rotelle: 2 ruote, 2 ruote piroettanti con freno
- Diametro rulli: 80 mm
- Consegna prevista dal magazzino di Salzkotten: 31 / 2022
in circa una settimana.:
- Dimensioni: L 990 x P 1.170 x A 735 mm
- Peso: 30,4 Kg



- ▶ Per
 - ✓ Forni a piani CL6080-1, CL6080-2, CL6080-3



- ▶ 5 ripiani
 - ✓ Per risp. 2 teglie
 - ✓ 600 x 400 mm
 - ✓ Inserimento trasversale



- ▶ Ruote girevoli:
 - ✓ 2 ruote
 - ✓ 2 ruote girevoli con bloccaggi