



**INSTALLATION, UTILISATION
ET ENTRETIEN**

**Sauteuses à gaz
Serie 700**

**2856031
2856811**

Série de cuisson 700

Série de cuisson 700

Plaque technique et Table de gaz P. 2





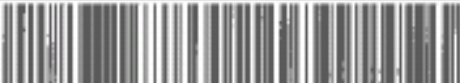
Recommandations Générales P. 11

Normes et Directives P. 12

Installation et Branchement électrique
et au gaz P. 13

Recommandations générales pour la
Maintenance P. 17

TYPENSCHILD \ PLAQUES DES CARACTERISTIQUES TECHNIQUES \ DATA PLATE

 Bartscher GmbH Franz-Kleine-Straße 28 33154 Salzkotten Production year: 03/2018 Designed: 2014	GAT/KAT	GAS/GAZ	G30	G31	G20	G25	G25.1	G110	G120	Made in E.U.
	G ₂₀	p mbar	-	-	20	-	-	-	-	LV
 PIN 0085	G ₂₅	p mbar	-	37	-	-	-	-	-	IS
	G _{25.1}	p mbar	25-30	28-30	-	-	-	-	-	CY MT HU
TYPE SERIE 70 MOD. K7GFB10VVL ART. 2855081 SN. 18037GFB10VVL005	G _{25.3}	p mbar	-	37	20	25	-	-	-	LU
	G ₃₀	p mbar	25-30	37	20	25	-	-	-	FR BE
 kW 14 m ³ /h 1,48 kg/h 1,1	G ₃₀ +	p mbar	30	37	20	-	-	-	-	IT PT GR GB
	G ₃₁	p mbar	28	37	20	-	-	-	-	ES IE CH
kW 0 V 0 Hz 0 ~	G ₃₁ +	p mbar	-	37	20	-	-	-	-	PL
	G ₁₁₀	p mbar	50	50	20	20	-	-	-	DE
P _{max}		G ₁₂₀	p mbar	50	50	20	-	-	-	AT CH CZ SK
020 20mbar		G _{25.1}	p mbar	25-30	28-30	20	-	-	-	FI LT BG SE
		G _{25.3}	p mbar	25-30	28-30	20	-	-	-	NO SK RO DK
		G ₃₀	p mbar	25-30	28-30	20	-	-	-	EE SI HR TR
		G ₃₁	p mbar	28-30	28-30	25	-	25	-	HU
		G ₁₁₀	p mbar	30	30	-	25	-	-	NL
		G ₁₂₀	p mbar	28-30	28-30	20	-	-	8 8	GB
		G ₁₂₀ +	p mbar	28-30	28-30	20	-	-	8 8	DK
Pridržavajte si gas-Počva pozor gas-Vorzeichen! Legg fig. Gas-Prodiposito a gas-Vorzeichen van gas-Oet! Het use with gas-Propendo poms gas-Meel for a linker med gas-Avatt! Itt at servitabile med gas-Tenköstelse klyrköstelse! KuváGis-Porterodó dő frög of gas-Elposztogatásna gas-Kezeltetésnél figyelmeztetésekre! Zadržati na plyn - Technički gasni pložaj - A berendezés gas-bisműködésénél figyelemre - Segurativa derben za gas - Pripovedbe na gas - Noutatya de gas - Materický na plyn - Příprava plyn za plyn - KH 2011										
										

TAFEL GASART \ TABLE TYPES DES GAZ \ TABLE TYPES OF GAS

Type gaz/ Type of gas/ Gasart	P _n [mbar]	P _{min} [mbar]	P _{MAX} [mbar]
G20 (Methane) (2H)	20	17	25
G25 (Methane) (2ELL)	20	17	25
G25 (Methane) (2E+)	25	20	30
G25.1 (Methane) (2HS)	25	20	30
G25.3 (Methane) (2EK)	25	20	30
G30 (Butane) (3B/P)	28-30	25	35
G30 (Butane) (3+)	28-30	20	35
G30 (Butane) (3B/P)	50	42,5	57,5
G31 (Propane) (3B/P)	28-30	25	35
G31 (Propane) (3P, 3+)	37	25	45
G31 (Propane) (3B/P)	50	42,5	57,5
G110 (Town gas) (1a)	8	6	15
G120 (Town gas) (1ab)	8	6	15

RECOMMANDATIONS GENERALES

- *Avant d'installer et d'utiliser l'appareil et de procéder à toute intervention d'entretien, lire attentivement les présentes instructions.*
- *L'installation de l'appareil doit être réalisée par un technicien qualifié et doit respecter les instructions du fabricant figurant dans le manuel fourni.*
- *L'appareil est réservé à la préparation et à la transformation des aliments dans des cuisines industrielles équipant notamment les restaurants, les entreprises de santé, les cantines d'entreprise, les centres de cuisson, les boucheries, les entreprises de production alimentaire. Tout autre utilisation ne correspond pas à l'usage auquel il est destiné et pourrait présenter un risque pour les personnes et/ou les choses*
- *L'utilisation de l'appareil doit être confiée à des personnes qualifiées et en aucun cas l'appareil ne doit être destiné à un usage autre que celui pour lequel il est prévu.*
- *Les températures nécessaires au processus de cuisson déterminent le fait que, sur la base du principe de fonctionnement, plusieurs parties des panneaux, comme les torchons de cuisine peuvent devenir chauds. Il ne s'agit pas d'un défaut de construction, mais d'un phénomène physique lié aux propriétés chimico-physiques des matériaux utilisés pour la fabrication des appareils.*
- *En cas de dysfonctionnement ou d'anomalie de quelque nature que ce soit, cesser toute utilisation et s'adresser à un centre d'assistance technique agréé.*
- *Seules les pièces détachées d'origine doivent être utilisées. La responsabilité du fabricant ne saurait être engagée en cas d'utilisation de pièces détachées qui ne seraient pas d'origine.*
- *L'appareil ne doit en aucun cas être nettoyé à l'aide d'un jet d'eau direct à haute pression. Ne obstruer pas les ouvertures d'aspiration ou de rejet de l'air, des fumées et de la chaleur.*
- *Les enfants doivent être surveillés pour assurer qu'ils ne jouent pas avec l'appareil.*
- *Avant de raccorder le matériel, assurez-vous que les données inscrites sur la plaque d'identification correspondent à celles du réseau électrique et du gaz.*
- *Au cours du processus de cuisson, veillez à ne pas placer de casserole et/ou de torchons sur le fourneau de façon à couvrir partiellement la partie en acier inoxydable du plan, afin d'éviter toute surchauffe du plan en acier*
- *Il est recommandé de débrancher l'appareil du réseau électrique quand il n'est pas en fonction.*
- ***Après terminée l'installation l'installateur doit expliquer et montrer le fonctionnement de l'appareil à l'utilisateur et s'assurer de la conformité de l'installation, le manuel des instructions doit être remis à l'utilisateur.***
- ***L'utilisateur doit être informé que toute intervention de modification du local d'installation, qu'il s'agisse de rénovation ou autre, ayant pour effet de modifier l'alimentation d'air nécessaire à la combustion, rend nécessaire un contrôle fonctionnel de l'appareil. En particulier, toute modification (rajoute) des appareils dans la cuisine pourrait modifier l'équilibre de la fourniture de gaz : ça veut dire que les appareils pourraient recevoir du gaz à une pression et/ou débit inférieur de ceux prévu, en modifiant en négatif leurs performances.***

ATTENTION ! Le fabricant de l'appareil décline toute responsabilité en cas de dommages provoqués par une mauvaise installation, par des interventions non prévues, par une utilisation impropre, par un mauvais entretien, par l'installation de pièces détachées non d'origine, par le

non-respect des normes en vigueur sur le lieu d'installation, par la négligence et par le non-respect des instructions du présent manuel.

Le non-respect de même l'un des avertissements ci-dessus annule la garantie immédiatement.

CARACTÉRISTIQUES TECHNIQUES

Les instructions d'installation reportées plus bas s'appliquent aux appareils à gaz et mixtes appartenant à la catégorie II_{2E+3+} (II_{2E3P} pur LU), et prévoyant une pression d'alimentation de gaz butane/propane (G30 - G31) de 30/37 mbar et une pression d'alimentation de 20/25 mbar pour le gaz méthane (G20 - G25). La PLAQUE DES CARACTERISTIQUES TECHNIQUES sur laquelle figurent toutes les données de référence de l'appareil se trouve, selon les modèles, ou bien sur la partie interne du flanc droit ou gauche ou bien sur la partie interne du panneau des commandes.

Les appareils ont été contrôlés sur la base des directives européennes suivantes:

2014/35/UE - Basse tension (LVD)

2014/30/UE - Compatibilité électromagnétique (EMC)

2016/426/UE - Appareils à gaz (GAR)

2006/42/CE - Réglementation machines

2011/65/UE - Rohs

1935/2004/UE - Réglementation matériaux au contact

Directive SVGW G1 Directive pour l'installation des appareils à gaz méthane en bâtiments.

Normes SVGW L1 Normes pour l'installation des appareils à gaz liquide pour usages domestiques, professionnels et dans l'industrie.

Dispositions des instances cantonales en Suisse (ex. dispositions des pompiers)

ainsi que la base des normes spécifiques de référence.

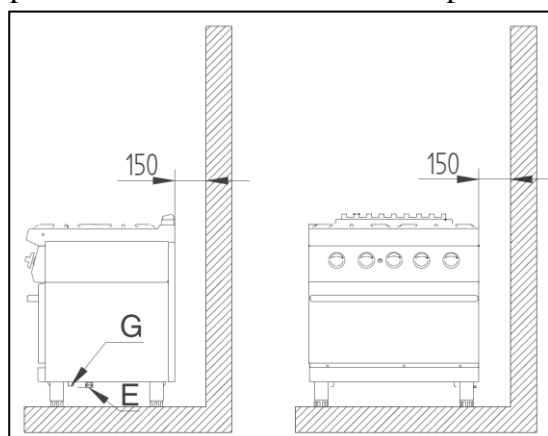
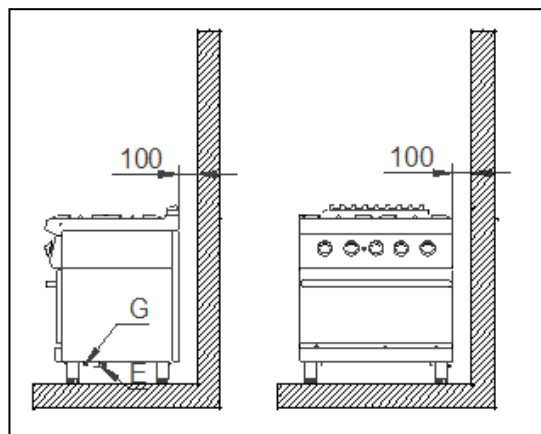
Déclaration de conformité

Le fabricant certifie que les appareils objets du présent manuel sont conformes aux directives CEE susmentionnées et demande que l'installation soit effectuée dans le respect des normes en vigueur, en particulier des normes relatives au système d'évacuation des fumées et de renouvellement d'air.

CONDITIONS D'INSTALLATION

Lieu d'installation

Il est recommandé de procéder à l'installation de l'appareil dans un local bien ventilé ou sous une hotte d'aspiration. L'appareil peut être installé seul ou bien intégré à une série d'autres appareils. Dans les deux cas, il est recommandé, si les parois près desquelles l'appareil est installé seraient en matériau inflammable, de respecter une distance de sécurité minimum, comme indiqué dans la figure selon la série rapport aux parois latérales et postérieure. Dans le cas où cette distance ne pourrait être respectée, mettre en place des protections (par exemple des feuilles en matériau réfractaire) permettant de maintenir la température des parois dans les limites de sécurité prévues.



Installation

Les opérations d'installation, les éventuelles interventions nécessaires à l'alimentation de gaz différent ou à l'alimentation électrique à une tension différente, la mise en œuvre de l'installation, des équipements de ventilation et d'évacuation des fumées, ainsi que les éventuelles opérations d'entretien doivent être effectuées par un personnel qualifié dans le respect des instructions du fabricant et dans le respect des normes ci-dessous:

(FR) Règlement de sécurité contre l'incendie et la panique dans les établissements recevant du public:

Prescriptions générales pour tous les appareils:

- Articles GZ:

Installations au gaz combustibles et hydrocarbures liquéfiés; ensuite suivant l'usage.

- Articles CH:

Chauffage, ventilation, réfrigération, conditionnement d'air et production de vapeur et d'eau chaude sanitaire.

- Articles GC:

Installation d'appareils de cuisson destinés à la restauration.

- Prescriptions particulières à chaque type d'établissement recevant du public: hôpitaux, magasins, etc.

Pour le autres pays suivre les normes électriques locales concernant :

- Normes comité gaz
- Réglementations de construction et dispositions anti-incendie
- Normes de sécurité
- Dispositions prévues par la société de distribution du gaz

- Normes électriques
- Dispositions du corps des pompiers

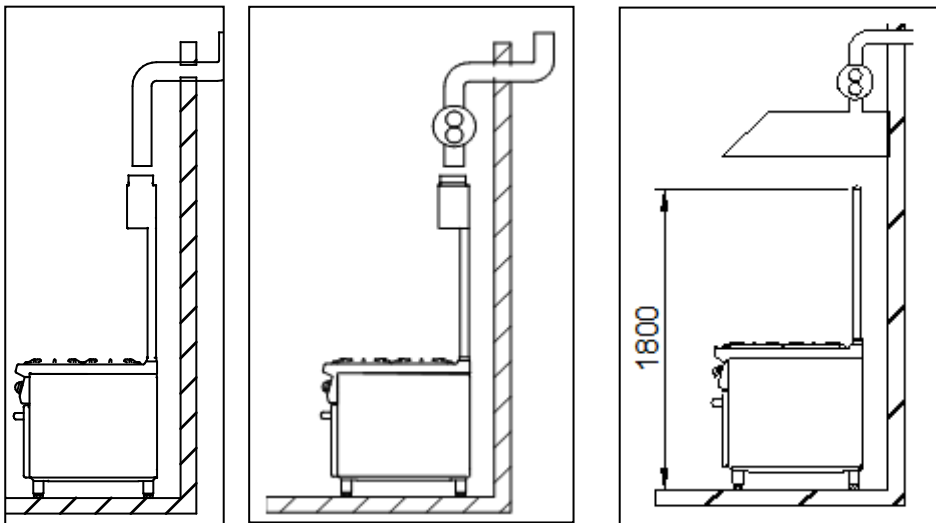
Évacuation des fumées

Les appareils sont subdivisés en deux catégories:

Appareils à gaz de type “A1”

Ces appareils ne nécessitent pas de raccordement direct à une conduite d'évacuation des produits de combustion. Les produits de combustion doivent néanmoins être convoyés dans une hotte ou autre dispositif similaire, raccordée à une conduite d'évacuation ou bien directement à l'extérieur. Différemment est également admise l'utilisation d'un aspirateur d'air directement raccordé à l'extérieur et assurant un débit non inférieur aux indications du tableau 1. Cette valeur doit être majorée du renouvellement d'air nécessaire au personnel travaillant sur le lieu d'installation conformément aux normes en vigueur (approximativement cette valeur doit être 35 m³/h par kW de puissance de gaz installée).

Appareils à gaz de type “B21”



Ces appareils prévoient un des raccordements suivants:

- *Évacuation naturelle*
Raccordement à une conduite à tirage naturel de portée suffisante pourvue d'un interrupteur du tirage (l'évacuation des produits de combustion s'effectue directement à l'extérieur).
- *Évacuation forcée*
Raccordement à une conduite de tirage forcé pourvue d'un interrupteur de tirage (l'évacuation des produits de combustion s'effectue directement à l'extérieur). L'alimentation des appareils doit être contrôlée par le système d'évacuation forcée et doit être impérativement coupée dans le cas où le débit du système d'évacuation deviendrait inférieur aux valeurs prévues par la norme applicable. Le rétablissement de l'alimentation de gaz ne doit être possible que manuellement.
- *Évacuation forcée sous hotte*
Pour ce type d'installation, l'évacuation des fumées de l'appareil doit se trouver à 1,8 m du sol et la section finale des conduits d'évacuation des produits de combustion doit se trouver à l'intérieur du périmètre de base de la hotte. L'alimentation des appareils doit être contrôlée par le système d'évacuation forcée et doit être impérativement coupée dans le cas où le débit du système

d'évacuation deviendrait inférieur aux valeurs prévues par la norme applicable. Le rétablissement de l'alimentation de gaz ne doit être possible que manuellement (voir figure ci-contre).

INSTALLATION

Opérations préliminaires

Sortir l'appareil de son emballage et vérifier son état. En cas de doute quant à l'état de marche de l'appareil, ne pas l'utiliser et consulter une personne qualifiée.

Les matériaux utilisés pour le conditionnement sont compatibles avec les normes de protection de l'environnement. Ils peuvent être conservés sans présenter aucun risque ou éliminés conformément aux normes en vigueur dans le Pays de destination de l'appareil, notamment en ce qui concerne le sachet de nylon et le polystyrène.

Une fois ce contrôle effectué, procéder au retrait de la pellicule protectrice.

Nettoyer soigneusement les parties externes de l'appareil pour le débarrasser des éventuels résidus ou autre puis l'essuyer à l'aide d'un chiffon (procéder au nettoyage à l'aide d'eau tiède et d'un détergent).

En cas de présence de résidus de colle, procéder à leur élimination à l'aide d'un solvant approprié (ex. acétone). Ne pas utiliser de substances abrasives. Une fois l'appareil mis en place, il est nécessaire de procéder à sa mise à niveau en intervenant à cet effet sur les pieds réglables.

Raccordement du gaz

Avant de raccorder l'appareil à l'alimentation de gaz, il est nécessaire de s'assurer que le gaz d'alimentation et le gaz pour lequel est prévu l'appareil correspondent. Si tel n'est pas le cas, se reporter aux instructions décrites dans le chapitre "*Fonctionnement avec un gaz autre que celui prévu*". Le raccordement au manchon fileté (d'un diamètre de ½ pouces) présent au dos de l'appareil peut être de type fixe ou mobile et doit s'effectuer à l'aide d'un raccord rapide conforme aux normes en vigueur. Les éventuels tuyaux flexibles utilisés doivent être en acier inox et conformes aux normes en vigueur. Les garnitures installées sur les filetages de raccordement doivent être en un matériau conforme pour l'utilisation sur circuit de gaz. En amont de chaque appareil doit être installé, dans une position facile d'accès, un robinet permettant de couper l'alimentation de gaz lorsque l'appareil ne doit plus être utilisé. Une fois le raccordement effectué, s'assurer de son étanchéité en utilisant un spray de détection des fuites.

Branchement électrique

Avant de procéder au branchement électrique de l'appareil s'assurer de la correspondance entre la tension de secteur et la tension pour laquelle l'appareil est prévu. Dans le cas où ces deux tensions seraient différentes, il est nécessaire de procéder à la modification - si prévue - du branchement électrique comme indiqué sur le schéma électrique. La boîte à bornes se trouve derrière le panneau de commande et peut être enlevée si on desserre les deux vis qui fixent le support de telle façon qu'on peut les faire sortir avec la boîte. Avant tout il est nécessaire de faire passer le câble parmi le presse-câble. ***Si le câble d'alimentation est endommagé, il doit être remplacé ou par son service après-vente ou par du personnel qualifié, afin d'éviter tout le risque.***

Il est en outre nécessaire de contrôler le circuit de mise à la terre, de s'assurer que le conducteur de mise à la terre est d'une longueur supérieure à celle des autres conducteurs et de s'assurer enfin que la section des conducteurs d'alimentation est adaptée à la puissance absorbée par l'appareil (elle doit être au moins de type H07 RN-F). **Conformément aux normes internationales en vigueur, doit être installé en amont de l'appareil un interrupteur à ouverture des contacts de 3 mm minimum**

qui doit intervenir sur les seuls conducteurs d'alimentation et non sur le fil JAUNE-VERT de mise à la terre. Cet interrupteur doit être installé à proximité de l'appareil, doit être homologué et doit être d'une portée adaptée à la puissance absorbée par l'appareil (voir TABLE CARACTERISTIQUES TECHNIQUES).

L'appareil doit en outre être raccordé au système EQUIPOTENTIEL. La borne de branchement se trouve à proximité du point d'entrée du câble d'alimentation et est reconnaissable par la présence d'une étiquette marquée du symbole.



En utilisant un interrupteur de sécurité face au courant de panne :

- Selon la législation en vigueur, le courant de fuite pour les équipements de ce type peut avoir la valeur de 1mA sans limiter le maximum pour chaque kW de puissance installée. Il convient également de noter que tous les commutateurs de courant de défaut disponibles sur le marché ont une tolérance pour le courant de déclenchement inférieur à 50% et, par conséquent, un commutateur approprié doit être sélectionné ;
- brancher seulement un appareil par chaque interrupteur ;
- Dans certains cas, il est possible qu'après une longue période de stockage, d'inactivité ou en cas de nouvelle installation, l'appareil déclenche l'interrupteur lors de la mise en service. la cause est principalement due à l'humidité de l'isolation. le problème est résolu avec un court chauffage à sec en contournant l'interrupteur de sécurité.

SEULEMENT POUR CUISEURS A PATES

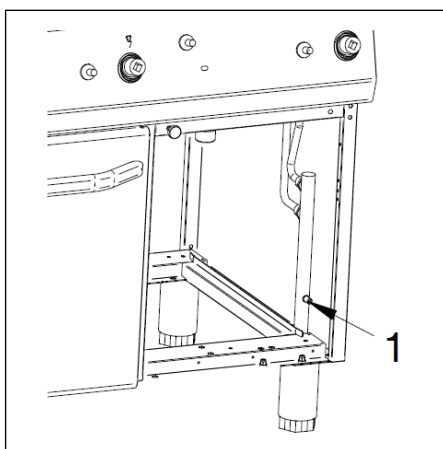
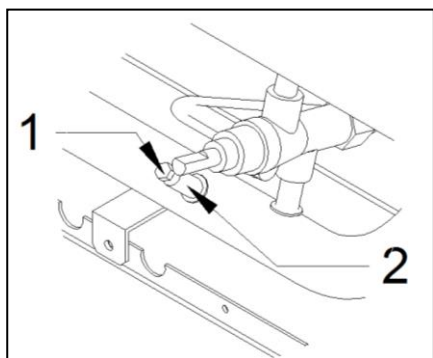
Raccordement au réseau de distribution d'eau

Raccorder le tuyau d'arrivée d'eau au réseau de distribution en respectant les normes en vigueur.

Raccordement à l'évacuation

Le tuyau d'évacuation ne doit pas être raccordé directement à une conduite d'évacuation mais positionné au-dessus d'une fosse de récupération et à une distance telle qu'il ne puisse entrer en contact avec les parois de celle-ci ni avec l'eau qu'elle contient pour prévenir la contamination des aliments présents.

Contrôle de la tenue et de la pression d'alimentation



Avant de procéder au contrôle de la pression, il est nécessaire de contrôler la tenue du circuit d'alimentation de gaz jusqu'au gicleur en utilisant le spray prévu à cet effet (ce contrôle permet de s'assurer de l'absence de dommage provoqué par le transport). Il est ensuite possible de procéder au contrôle de la pression d'arrivée, en utilisant à cet effet un manomètre (de type tube en "U" ou de type

électronique à précision de lecture minimum de 0.1 mbar). Pour procéder à ce contrôle, il est nécessaire de retirer la vis (1) de la prise de pression (2) et de raccorder cette dernière au raccord du manomètre. Ouvrir le robinet d'alimentation de gaz de l'appareil, contrôler la pression et refermer le robinet d'alimentation. Retirer le tuyau du manomètre de la prise de pression et remettre en place sur cette dernière la vis précédemment retirée. La pression mesurée doit être comprise entre les valeurs mini et maxi figurant dans le tableau TYPES GAZ.

Dans le cas où la pression mesurée ne respecterait pas les limites figurant dans le tableau, en établir la cause et une fois l'intervention nécessaire effectuée, procéder à nouveau au contrôle.

Contrôle de la puissance

Il est généralement suffisant de vérifier que les gicleurs installés sont ceux prévus et que les brûleurs fonctionnent correctement. Pour procéder à un contrôle proprement dit de la puissance, il est possible d'utiliser la méthode volumétrique. A l'aide d'un chronomètre et d'un compteur, il est possible de mesurer le volume de gaz alimentant l'appareil par unité de temps. Le volume correct de référence [E] peut être calculé à l'aide de la formule mentionnée plus bas en litres/heure (l/h) ou en litres/minutes (l/min), à savoir en divisant la puissance nominale et minimum indiquées dans le tableau des caractéristiques des brûleurs par le pouvoir calorifique du gaz; cette dernière valeur figurent dans les tableaux de la réglementation ou peut au besoin être demandée à la société distributrice de gaz.

$$E = \frac{\text{Puissance}}{\text{Pouvoir calorifique}}$$

La mesure doit s'effectuer à régime normal de fonctionnement de l'appareil.

Contrôle du brûleur veilleuse

La flamme du brûleur veilleuse ne doit être ni trop courte ni trop longue mais doit envelopper le thermocouple et avoir des contours bien nets. Si tel n'est pas le cas, il est nécessaire de contrôler le numéro du gicleur en fonction de la version de veilleuse comme indiqué dans les chapitres suivants.

Contrôle du réglage air primaire

Tous les brûleurs principaux sont dotés d'un dispositif de réglage de l'air primaire. Le contrôle doit s'effectuer sur la base des valeurs figurant dans la colonne de réglage d'air du tableau des caractéristiques techniques. Pour le réglage suivre les instructions fournies dans les chapitres suivants.

ATTENTION! Toutes les parties protégées et scellées par le fabricant ne doivent être l'objet d'aucun réglage de la part de l'installateur sauf instruction spécifique à cet effet.


ENTRETIEN

ATTENTION! Avant de procéder à toute intervention d'entretien ou de réparation s'assurer que l'appareil est isolé de l'alimentation électrique et que le robinet de gaz est coupé.

Les opérations d'entretien ci-dessous doivent être effectuées au moins une fois par an et être confiées à un personnel qualifié (à cet effet il est recommandé de stipuler un contrat d'assistance):

- Contrôle du fonctionnement de tous les dispositifs de contrôle et de sécurité;
- Contrôle de l'allumage des brûleurs et du fonctionnement au minimum;
- Contrôle de l'étanchéité des tuyaux de gaz;
- Contrôle de l'état du câble d'alimentation électrique.
- Nettoyage des conduits d'évacuation pour les appareils de type "B" sur la base de la réglementation en vigueur dans le pays d'installation;
- Lubrification du robinet de gaz (par souci de facilité et de sécurité il est recommandé de procéder plutôt à son remplacement).

Informations pour les appareils électriques et électroniques utilisés dans des pays de l'UE

Conformément à la directive de l'UE, les appareils marqués par le symbole  ne peuvent pas être éliminés en même temps que les ordures ménagères.

Pour éliminer votre ancien appareil, utilisez les systèmes de collecte différencié qui vous sont proposés dans chaque pays, ou contacter votre détaillant quand vous achetez un équipement équivalent, en protection de l'atmosphère et de la santé.

En utilisant activement le système de collecte proposé, vous contribuez à la récupération, au recyclage et à la réutilisation des anciens appareils électr(on)iques.

SEULES LES PIÈCES DÉTACHÉES D'ORIGINE FOURNIES PAR LE FABRICANT DOIVENT ÊTRE UTILISÉES. LES OPÉRATIONS DE REMPLACEMENT DOIVENT ÊTRE CONFIÉES À UN PERSONNEL AUTORISÉ À CET EFFET.

ATTENTION! Après le changement de pièces du circuit de gaz, il est nécessaire de contrôler l'étanchéité et le fonctionnement des différents éléments.

LE FABRICANT SE RESERVE LE DROIT DE MODIFIER SANS PREAVIS LES CARACTERISTIQUES DES APPAREILS PRESENTES DANS CETTE PUBLICATION.

SAUTEUSES A'GAZ SÉRIE 700

Caractéristiques techniques P. 181

Caractéristiques brûleurs P. 182

Dimensions P. 185

Description des appareils P. 193

Modifications avec gaz que celui prévu P. 193

Changement de pièces P. 195

Anomalies de fonctionnement P. 195

Instructions d'utilisation P. 196

Entretien et nettoyage de l'appareil P. 197

**TECHNISCHE DATEN
CARACTERISTIQUES TECHNIQUES
TECHNICAL FEATURES**

SERIE/SERIES/SERIE 700

Model Modèl Model		2856811	2856031
Masse Dimensions	[mm]	800x700x850	800x700x850
Beckenabmessung Dimensions cuve Tank Dimensions	[mm]	700x440x170	700x440x170
Beckeninhalt Capacité cuve Tank capacity	[l]	52.5	52.5
Gas Gaz (B)	[KW]	12,5	12,5
Typ Type Typ	(A)	A1	A1
GPL LPG (G30) (D)	[Kg/h]	0,986	0,986
Erdgas Methane (G20) (C)	[m3/h]	1,322	1,322
Luft Air	[m3/h]	25	38
Gasanschluss Racc. Gaz Gas fitting		UNI-ISO 7/1 R $\frac{3}{4}$	UNI-ISO 7/1 R $\frac{3}{4}$
Elektr. Electr. (E)	[KW]	0,0055	0,1555
(F)	[Volts]	230 1	230 3
(G)	[Hz]	50	50
Kabel Cable H07 RN-F	[mm ²]	3x1	3x1
Wassedruck Pression eau Water pressure MAX	[kPa]	300	300
Wasseranschluss Raccord. Eau Water connection		UNI-ISO 7/1 R $\frac{1}{2}$	UNI-ISO 7/1 R $\frac{1}{2}$

CARACTÉRISTIQUES BRÛLEURS BURNER FEATURES BRENNEREINGESCHAFTEN

(Tabella/Tableau/Table/Tafel/Tabla 75) (LV, PL - CAT. I_{2H}, I_{2E})

Tipo gas/ Type gaz/ Gas Type/ Gasart	MAX [kW]	MIN [kW]	Ø Ugello/Gicleur/ Injector/Düse/ Inyector [1/100 mm]	Ø By-pass [1/100 mm]	Pilota/Veil- leuse/Pilot/ Zündflam- me/ Piloto [N°]	Aria/Air/Luft /Aire "x" [mm]
BRUCIATORE/BRÛLEUR/BURNER/BRENNER/QUEMADOR						
Natural Methane gas (G20)	12,50	-	AL190 x 2	-	27.2	0,5

(Tabella/Tableau/Table/Tafel/Tabla 76) (IS - CAT. I_{3P})

Tipo gas/ Type gaz/ Gas Type/ Gasart	MAX [kW]	MIN [kW]	Ø Ugello/Gicleur/ Injector/Düse/ Inyector [1/100 mm]	Ø By-pass [1/100 mm]	Pilota/Veil- leuse/Pilot/Zündf- lamme/ Piloto [N°]	Aria/Air/Luft /Aire "x" [mm]
BRUCIATORE/BRÛLEUR/BURNER/BRENNER/QUEMADOR						
Liquid Gas PLG (G31)	12,50	-	AL125 x 2	-	16.2	1,5

(Tabella/Tableau/Table/Tafel/Tabla 77) (CY, MT, HU, NL - CAT. I_{3B/P 29mbar})

Tipo gas/ Type gaz/ Gas Type/ Gasart	MAX [kW]	MIN [kW]	Ø Ugello/Gicleur/ Injector/Düse/ Inyector [1/100 mm]	Ø By-pass [1/100 mm]	Pilota/Veil- leuse/Pilot/Zündf- lamme/ Piloto [N°]	Aria/Air/Luft /Aire "x" [mm]
BRUCIATORE/BRÛLEUR/BURNER/BRENNER/QUEMADOR						
Liquid Gas PLG (G30-G31)	12,50	-	AL125 x 2	-	16.2	1,5

(Tabella/Tableau/Table/Tafel/Tabla 78) (HU- CAT. I_{3B/P 50mbar})

Tipo gas/ Type gaz/ Gas Type/ Gasart	MAX [kW]	MIN [kW]	Ø Ugello/Gicleur/ Injector/Düse/ Inyector [1/100 mm]	Ø By-pass [1/100 mm]	Pilota/Veil- leuse/Pilot/Zündf- lamme/ Piloto [N°]	Aria/Air/Luft /Aire "x" [mm]
BRUCIATORE/BRÛLEUR/BURNER/BRENNER/QUEMADOR						
Liquid Gas PLG (G30-G31)	12,50	-	AL105R x 2	-	16.2	1,5

(Tabella/Tableau/Table/Tafel/Tabla 79) I, PT, CH, GR, GB, IE, ES – CAT. II_{2H3+})

Tipo gas/ Type gaz/ Gas Type/ Gasart	MAX [kW]	MIN [kW]	Ø Ugello/Gicleur/ Injector/Düse/ Inyector [1/100 mm]	Ø By-pass [1/100 mm]	Pilota/Veilleuse/Pilot/ Zündflamme/ Piloto [N°]	Aria/Air/Luft/Aire "x" [mm]
BRUCIATORE/BRÛLEUR/BURNER/BRENNER/QUEMADOR						
Natural Methan gas (G20)	12,50	-	AL190 x 2	-	27.2	0,5
Liquid gas LPG (G30-G31)	12,50	-	AL125 x 2	-	16.2	1,5

(Tabella/Tableau/Table/Tafel/Tabla 80) (CZ, FI, LT, BG, SE, DK, NO, SK, RO, EE, SI, HR, TR - CAT. II_{2H3B/P 29mbar})

Tipo gas/ Type gaz/ Gas Type/ Gasart	MAX [kW]	MIN [kW]	Ø Ugello/Gicleur/ Injector/Düse/ Inyector [1/100 mm]	Ø By-pass [1/100 mm]	Pilota/Veilleuse/Pilot/ Zündflamme/ Piloto [N°]	Aria/Air/Luft/Aire "x" [mm]
BRUCIATORE/BRÛLEUR/BURNER/BRENNER/QUEMADOR						
Natural Methan gas (G20)	12,50	-	AL190 x 2	-	27.2	0,5
Liquid gas LPG (G30-G31)	12,50	-	AL125 x 2	-	16.2	1,5

(Tabella/Tableau/Table/Tafel/Tabla 81) (CH, SK, DE, AT – CAT. II_{2H3B/P 50 mbar})

Tipo gas/ Type gaz/ Gas Type/ Gasart	MAX [kW]	MIN [kW]	Ø Ugello/Gicleur/ Injector/Düse/ Inyector [1/100 mm]	Ø By-pass [1/100 mm]	Pilota/Veilleuse/Pilot/Zündflamme/ Piloto [N°]	Aria/Air/Luft/Aire "x" [mm]
BRUCIATORE/BRÛLEUR/BURNER/BRENNER/QUEMADOR						
Natural Methan gas (G20)	12,50	-	AL190 x 2	-	27.2	0,5
Liquid gas LPG (G30-G31)	12,50	-	AL105R x 2	-	16.2	1,5

(Tabella/Tableau/Table/Tafel/Tabla 82) (LU – CAT. II_{2E3P})

Tipo gas/ Type gaz/ Gas Type/ Gasart	MAX [kW]	MIN [kW]	Ø Ugello/Gicleur/ Injector/Düse/ Inyector [1/100 mm]	Ø By-pass [1/100 mm]	Pilota/Veilleuse/Pilot/Zündflamme/ Piloto 4N°	Aria/Air/Luft/Aire "x" [mm]
BRUCIATORE/BRÛLEUR/BURNER/BRENNER/QUEMADOR						
Natural Methan gas (G20)	12,50	-	AL190 x 2	-	27.2	0,5
Natural Methan gas (G25)	12,50	-	AL195 x 2	-	27.2	0,5
Liquid gas LPG (G31)	12,50	-	AL125 x 2	-	16.2	1,5

(Tabella/Tableau/Table/Tafel/Tabla 83) (FR, BE– CAT. II_{2E+3+})

Tipo gas/ Type gaz/ Gas Type/ Gasart	MAX [kW]	MIN [kW]	Ø gello/Gicleur/ Injector/Düse/ Inyector [1/100 mm]	Ø By-pass [1/100 mm]]	Pilota/Veilleuse /Pilot/Zündflam me/Piloto [N°]	Aria/Air/Luf t/Aire “x” [mm]
BRUCIATORE/BRÛLEUR/BURNER/BRENNER/QUEMADOR						
Natural Methan gas (G20)	12,50	-	AL190 x 2	-	27.2	0,5
Natural Methan gas (G25)	12,50	-	AL195 x 2	-	27.2	0,5
Liquid gas LPG (G30-G31)	12,50	-	AL125 x 2	-	16.2	1,5

(Tabella/Tableau/Table/Tafel/Tabla 84) (DE – CAT. II_{2ELL3B/P})

Tipo gas/ Type gaz/ Gas Type/ Gasart	MAX [kW]	MIN [kW]	Ø ugello/Gicleur/ Injector/Düse/ Inyector [1/100 mm]	Ø By-pass [1/100 mm]	Pilota/Veilleu se/Pilot/Zünd flamme/ Piloto [N°]	Aria/Air/Lu ft/Aire “x” [mm]
BRUCIATORE/BRÛLEUR/BURNER/BRENNER/QUEMADOR						
Natural Methan gas (G20)	12,50	-	AL190 x 2	-	27.2	0,5
Natural Methan gas (G25)	12,50	-	AL210 x 2	-	27.2	0,5
Liquid gas LPG (G30-G31)	12,50	-	AL105R x 2	-	16.2	1,5

(Tabella/Tableau/Table/Tafel/Tabla 85) (NL - CAT. II_{2EK3B/P})

Tipo gas/ Type gaz/ Gas Type/ Gasart	MAX [kW]	MIN [kW]	Ø Ugello/Gicleur/ Injector/Düse/ Inyector [1/100 mm]	Ø By-pass [1/100 mm]	Pilota/Veilleu se/Pilot/Zünd flamme/ Piloto[N°]	Aria/Air/ Luft/Aire “x” [mm]
BRUCIATORE/BRÛLEUR/BURNER/BRENNER/QUEMADOR						
Natural Methane Gas (G25.3)	12,50	-	AL195 x 2	-	27.2	0,5
Liquid Gas LPG (G30-G31)	12,50	-	AL125 x 2	-	16.2	1,5

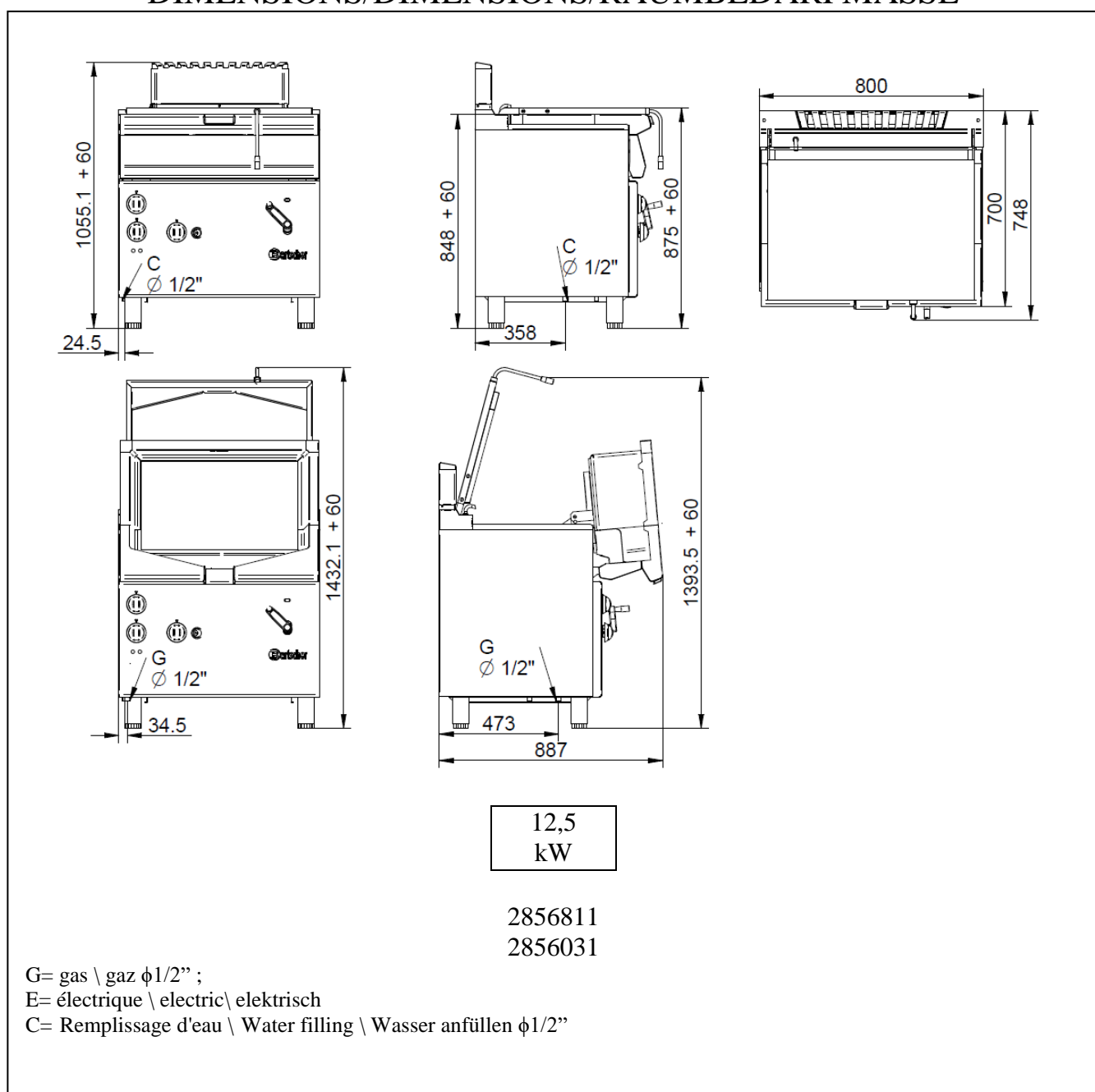
(Tabella/Tableau/Table/Tafel/Tabla 86) (DK - CAT. III_{1a2H3B/P})

Tipo gas/ Type gaz/ Gas Type/ Gasart	MAX [kW]	MIN [kW]	Ø Ugello/Gicleur/ Injector/Düse/ Inyector [1/100 mm]	Ø By-pass [1/100 mm]	Pilota/Veilleu se/Pilot/Zünd flamme/ Piloto [N°]	Aria/Air/Luf t/Aire “x” [mm]
BRUCIATORE/BRÛLEUR/BURNER/BRENNER/QUEMADOR						
Natural Methane Gas (G20)	12,50	-	AL190 x 2	-	27.2	0,5
Liquid Gas LPG (G30-G31)	12,50	-	AL125 x 2	-	16.2	1,5
Town Gas (G110)	11,80	-	AL380 x 2	-	45.2	0

(Tabella/Tableau/Table/Tafel/Tabla 87) (SE - CAT. III_{lab2H3B/P})

Tipo gas/ Type gaz/ Gas Type/ Gasart	MAX [kW]	MIN [kW]	Ø Ugello/Gicleur/ Injector/Düse/ Injector [1/100 mm]	Ø By-pass [1/100 mm]	Pilota/Veilleu se/Pilot/Zünd flamme/ Piloto [N°]	Aria/Air/Luf t/Aire "x" [mm]
BRUCIATORE/BRÛLEUR/BURNER/BRENNER/QUEMADOR ½ module						
Natural Methane Gas (G20)	12,50	-	AL190 x 2	-	27.2	0,5
Liquid Gas LPG (G30-G31)	12,50	-	AL125 x 2	-	16.2	1,5
Town Gas (G110)	11,80	-	AL380 x 2	-	45.2	0
Town Gas (G120)	12,80	-	AL380 x 2	-	45.2	0

DIMENSIONS/DIMENSIONS/RAUMBEDARFMASSE



DESCRIPTION DES APPAREILS

Marmites à gaz

Structure robuste en acier soutenue par quatre pieds à hauteur réglable. Le revêtement externe est en acier inox.

Chaque marmite de cuisson est dotée d'un robinet de gaz à fonction de sécurité permettant le réglage de la température de 90°C à 300°C. La sécurité est assurée par un thermocouple maintenu activé par la flamme du brûleur de veilleuse.

Le bac de cuisson est réalisé en acier inox et est doté d'un système d'inclinaison manuel ou motorisé selon la version. Le chauffage est assuré par des brûleurs tubulaires en acier inox prévus pour fonctionner en résistant aux hautes températures.

RÉGLAGES ET MODIFICATIONS POUR L'ALIMENTATION AVEC GAZ AUTRE QUE CELUI PRÉVU

Fonctionnement avec un gaz autre que celui prévu

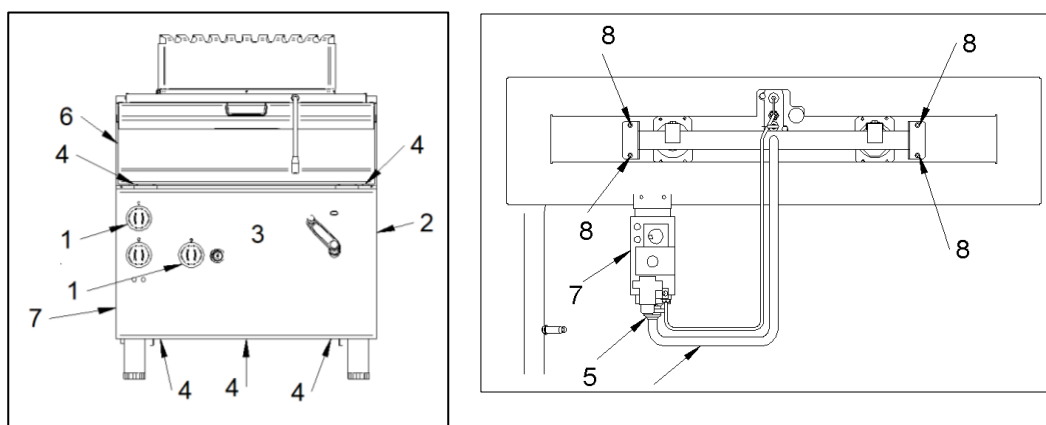
Pour utiliser un autre type de gaz, il est nécessaire de changer les gicleurs des brûleurs principaux et des brûleurs de veilleuse en suivant les indications des chapitres suivants. Le type de gicleur à installer est indiqué dans le tableau CARACTÉRISTIQUES BRÛLEURS. Les gicleurs du brûleur principal marqués du diamètre correspondant en centièmes, et ceux du brûleur de veilleuse marqués d'un numéro se trouvent dans un sachet plastique joint au manuel des instructions.

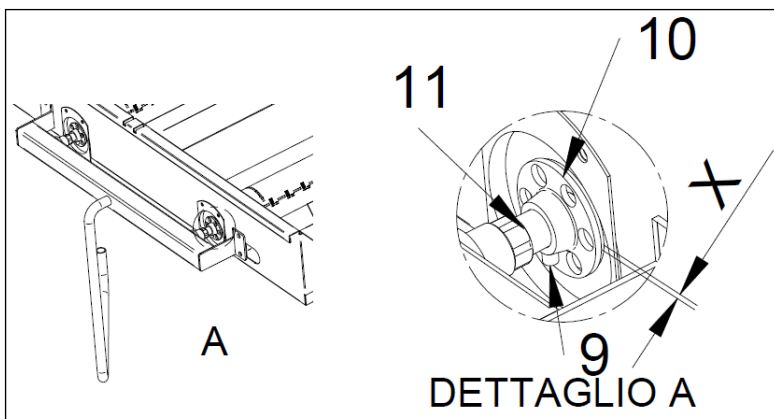
Si pas incluses dans la livraison, les gicleurs doivent être demandés directement à l'entreprise. Dans le cas où les gicleurs sont remplacés, la responsabilité du fonctionnement de l'appareil incombe entièrement à la personne qui a effectué l'opération.

Une fois la transformation effectuée, il est nécessaire de contrôler la tenue des raccords et de contrôler l'allumage et le fonctionnement du brûleur veilleuse et du brûleur principal, aussi bien à la puissance mini qu'à la puissance maxi. Il est éventuellement nécessaire de contrôler également la puissance.

Modifier ensuite la fiche technique en collant en position **X** la fiche correspondant au nouveau gaz, fournie en dotation.

Changement du gicleur du brûleur





Pour changer le gicleur du brûleur il est tout d'abord nécessaire de retirer toutes les commandes (1) et le volant d'inclinaison (2). Retirer ensuite le panneau frontal (3) en dévissant les quatre vis de fixation (4). Une fois ces opérations effectuées, dévisser le raccord (5) de fixation de la rampe (6) à l'électrovanne (7) et les vis de fixation (8) de blocage de cette dernière à la structure. Une fois

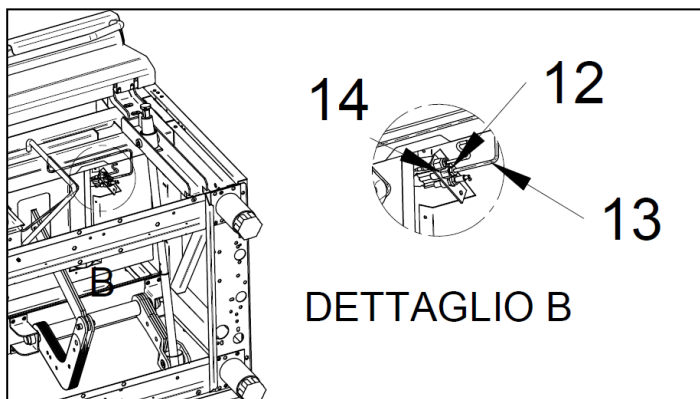
libérée la zone d'intervention, desserrer la vis (9) de blocage du réglage d'air primaire, ouvrir à fond la bride (10) et dévisser le gicleur (11) à l'aide d'une clé. Le remplacer ensuite par le brûleur adapté au type de gaz d'alimentation. Veiller à monter le gicleur en le serrant bien et procéder enfin au réglage de l'air primaire comme indiqué dans le chapitre suivant.

Réglage de l'air primaire du brûleur

Une fois le gicleur du brûleur remplacé, il est nécessaire de procéder au réglage de l'air primaire. Pour cela, desserrer la vis (9) de fixation de la bague en acier (10), amener la cote "x" à hauteur de la valeur de référence, resserrer la vis (9) et contrôler la cote "x".

Changement du gicleur du brûleur de veilleuse

Pour changer le gicleur du brûleur de veilleuse il est tout d'abord nécessaire de retirer toutes les commandes (1) et le volant d'inclinaison (2). Retirer ensuite le panneau frontal (3) en dévissant les quatre vis de fixation (4). Retirer le panneau frontal (3) en dévissant les quatre vis de fixation (4). Une fois ces opérations effectuées dévisser le

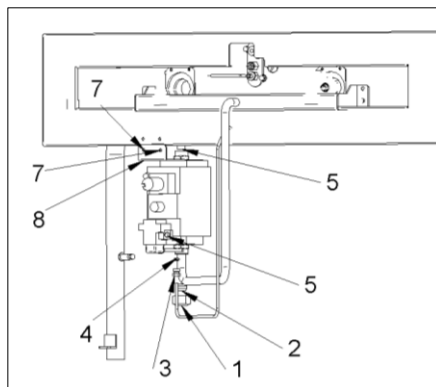
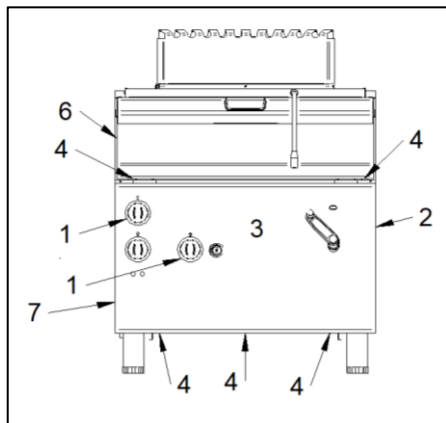


raccord (5) de fixation de la rampe (6) à l'électrovanne (7) et les vis de fixation (8) de blocage de cette dernière à la structure comme indiqué sur la figure 13. Une fois libérée la zone d'intervention, dévisser le raccord (12) de fixation de la conduite d'alimentation de gaz de la veilleuse (13) et extraire le brûleur (14). Le remplacer ensuite par le brûleur adapté au type de gaz d'alimentation. Monter le gicleur et la conduite, serrer à fond le raccord et remettre en place tous les éléments précédemment démontés.

CHANGEMENT DE PIÈCES

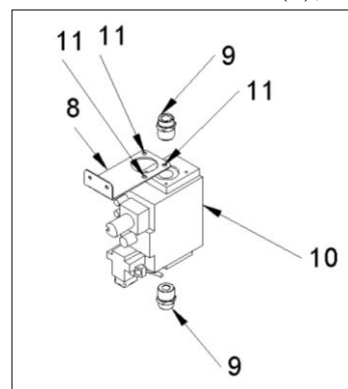
ATTENTION! Avant de procéder à tout changement de pièce s'assurer que l'appareil est isolé de l'alimentation électrique et que le robinet de gaz est coupé.

Vanne de sécurité



Pour remplacer le thermostat il est nécessaire de retirer les commandes d'eau et de gaz ainsi que le volant d'inclinaison. Retirer ensuite le panneau frontal en dévissant les quatre vis de fixation. Dévisser ensuite successivement le raccord de la conduite allant au brûleur (1), le

raccord de la conduite du brûleur de veilleuse (2), le thermocouple (3), le raccord de la rampe (4) et les vis (5) de fixation de la plaque de soutien (6); celle-ci doit être utilisée pour la mise en place de l'électrovanne neuve. Enlever le groupe soupape qui comprend les raccords et le bride: une fois dévissé les vis (11) de fixation du bride (8) à l'électrovanne (10), procéder à dévisser les raccords (9) de la soupape en faisant attention à ne pas abîmer le filet car les pièces viendront récupérées. Remplacer la pièce et réinstaller les composants en suivant la séquence inverse. Pour une meilleure étanchéité on conseille de visser les raccords (9) à la soupape en interposant de ferme-filets étanches.



Thermocouple

Pour changer le thermocouple, il est nécessaire de retirer les commandes d'eau et de gaz ainsi que le volant d'inclinaison. Retirer ensuite le panneau frontal en dévissant les quatre vis de fixation. Il est ensuite nécessaire de dévisser le raccord du thermocouple présent sur le robinet et celui présent sur le corps de la veilleuse. Procéder ensuite au changement du thermocouple.

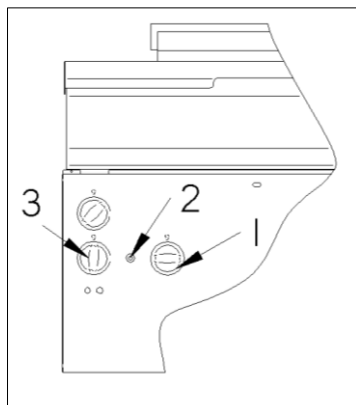
Quelques dysfonctionnements et les solutions possibles

<i>Problème</i>	<i>Solution possible</i>
Le brûleur de veilleuse ne s'allume pas	<ul style="list-style-type: none"> • Vérifier que la pression d'alimentation soit celle du tableau CARACTERISTIQUES BRULEURS • Vérifier que le gicleur de veilleuse ne soit pas obstrué • Vérifier que la petite bougie d'allumage soit bien fixée et branchée • Vérifier que la petite bougie d'allumage • Vérifier l'intégrité de la petite bougie d'allumage • Vérifier l'intégrité du câble d'allumage • Vérifier l'intégrité et le bon fonctionnement du bouton d'allumage piézoélectrique • Vérifier la valve à gaz

Le brûleur de veilleuse s'éteint après avoir lâché le bouton d'allumage	<ul style="list-style-type: none"> • Vérifier que la pression d'alimentation soit celle du tableau CARACTERISTIQUES BRULEURS • Vérifier que le thermocouple soit bien enveloppée par la flamme sortant du brûleur de veilleuse ; en cas contraire régler le brûleur de veilleuse parmi la vis de réglage qui se trouve sur la valve • Appuyer avec décision la commande à gaz dans la bonne position • Remplacer le thermocouple • Vérifier que le groupe magnétique de la valve ne soit pas oxydé • Vérifier la valve à gaz
Le brûleur de veilleuse reste allumé mais le brûleur principal ne s'allume pas	<ul style="list-style-type: none"> • Vérifier que la pression d'alimentation soit celle du tableau CARACTERISTIQUES BRULEURS • Vérifier que les gicleurs ne soient pas obstrués • Vérifier que les trous du brûleur ne soient pas obstrués • Vérifier que la manche à gaz ne soit pas obstruée • Vérifier que les gicleurs installés soient ceux des tableaux CARACTERISTIQUES BRULEURS • Vérifier la valve à gaz
Réchauffement lent et/ou insuffisant	<ul style="list-style-type: none"> • Vérifier que la pression d'alimentation soit celle du tableau CARACTERISTIQUES BRULEURS • Vérifier que les gicleurs installés soient correspondants aux tableaux caractéristiques brûleurs • Vérifier la valve à gaz
Pas de réchauffement	<ul style="list-style-type: none"> • Vérifier la tension d'alimentation • Vérifier l'état de la résistance correspondante • Contrôler le thermostat
Voyant éteint	<ul style="list-style-type: none"> • Vérifier la tension d'alimentation • Vérifier l'état du voyant
Réchauffement lent et/ou insuffisant	<ul style="list-style-type: none"> • Vérifier le réglage du thermostat • Vérifier l'état des résistances • Vérifier la quantité des aliments à cuisiner

INSTRUCTIONS D'UTILISATION

- *La sauteuse est un appareil universel, elle est apte pour rôtir, cuisiner et griller viande, poisson, légumes, œufs, nourritures farinacées, pour cuisiner soupes, jus et riz.*
- **ATTENTION:** *l'appareil ne peut pas être utilisé comme friteuse.*
- **ATTENTION:** *ne refroidir pas la cuve de cuisson avec de l'eau très froid ou avec de la glace car on risque de casser la cuve.*



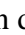

Marmite à gaz

Pour allumer le brûleur de la marmite, procéder comme suit:

- amener la commande (1) de la position de fermeture ● à la position d'allumage ★ ;
- appuyer à fond;
- appuyer sur le bouton de l'allumage piézoélectrique (2) pour allumer la veilleuse; maintenir enfoncée la commande jusqu'à ce que le

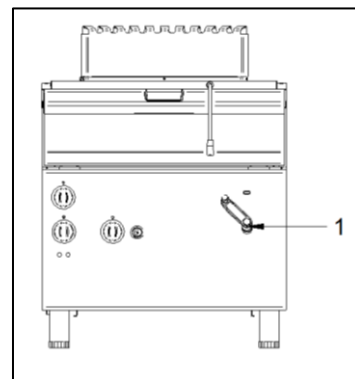
thermocouple soit chaud de telle sorte que la veilleuse reste allumée; il est possible de contrôler cette opération à travers la fente présente sur le devant de l'appareil;

- allumer le brûleur principal en plaçant la commande sur la position  ;
- régler la température selon les besoins à l'aide de commande de contrôle du thermostat (3).



Pour éteindre le brûleur principal, il est nécessaire de tourner la commande vers la droite jusqu'à la position d'allumage  ; pour éteindre également la veilleuse amener la commande sur la position de fermeture .

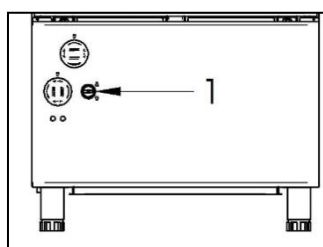
Inclinaison manuelle

Sur les modèles de la série manuelle, l'inclinaison est obtenue en actionnant le volant (1) situé sur la partie frontale de l'appareil. La marmite se soulève en tournant le volant dans le sens des aiguilles d'une montre et s'abaisse en le tournant dans le sens contraire des aiguilles d'une montre.



Inclinaison motorisée

Sur les modèles de la série manuelle, l'inclinaison est obtenue par l'intermédiaire du sélecteur (1) situé sur la partie frontale de l'appareil. La marmite se soulève en tournant le sélecteur vers le haut (flèche ) et s'abaisse en le tournant vers le bas (flèche )



Observer la plus grande prudence en cas d'utilisation du dispositif d'inclinaison durant les opérations de nettoyage et d'entretien.

ATTENTION! Contrôler constamment l'appareil durant son fonctionnement. Ne jamais allumer la marmite alors qu'elle est vide. L'appareil ne peut pas être utilisé comme friteuse.

Pendant le fonctionnement normal les zones utilisées pour cuisiner, griller, etc. sont chaudes et ils mènent chaleur pour laquelle il est recommandable de venir en contact opportunément protégés. Si la préparation prévoit l'utilisation de graisses ou huiles, faire attention à leur surchauffage: cette opération doit être toujours exécuté sous surveillance.

Si on utilise le couvercle, faire attention pendant le déplacement du couvercle: danger de brûlure avec la vapeur issue à l'intérieur du bac de cuisson.

ENTRETIEN DE L'APPAREIL

Nettoyage

ATTENTION! Avant de procéder à toute opération de nettoyage, s'assurer que l'appareil est isolé de l'alimentation électrique et que le robinet de gaz est fermé. Pour le nettoyage ne pas utiliser de jet d'eau direct ni de jet à haute pression. Le nettoyage doit s'effectuer alors que l'appareil est froid. Il est interdit de refroidir la cuve en utilisant de la glace ou de l'eau très froide, il faut éviter de chocs thermiques qui causent la rupture du fond de la cuve.

Le nettoyage des parties en acier inox peut s'effectuer à l'aide d'eau tiède, de détergent neutre et d'un chiffon; le détergent utilisé doit être adapté au nettoyage de l'acier inox et ne doit contenir de

substance abrasive ou corrosive. Ne pas utiliser de laine d'acier ou autre matériau similaire susceptible de déposer des particules de fer qui entraîneraient la formation de rouille, éviter tout contact de l'acier inoxydable avec des éléments à matrice ferreuse.

Il est également recommandé de ne pas utiliser de papier de verre ou autre toile abrasive. Pour éliminer les incrustations, il est possible d'utiliser de la poudre de pierre ponce, mais il est toutefois préférable d'utiliser une éponge abrasive synthétique ou de la laine d'acier inoxydable à passer dans le sens du satinage. Une fois le lavage terminé, essuyer l'appareil à l'aide d'un chiffon.

Pour le nettoyage, il convient d'éviter les poudres abrasives de quelque type que ce soit, les détergents à base de chlore et de détergents blanchissants. Il faut par ailleurs éviter les projections de liquides froids sur les appareils à température pour prévenir la formation de craquelures pouvant entraîner des déformations ou des ruptures des appareils.

Il faut veiller à ne pas mettre en contact l'acier inoxydable avec des substances acides concentrées pendant une longue durée (vinaigre, condiments, mélange d'épices, condiments, sel de cuisine concentré, etc.) qui risqueraient de provoquer des conditions chimico-physiques pouvant détruire la passivation de l'acier; le cas échéant, il faut retirer ces substances avec de l'eau claire.

Dans le cas où l'appareil ne serait pas utilisé pendant une longue période, il est recommandé de fermer le robinet de gaz et débrancher l'éventuelle prise d'alimentation électrique. Il est également recommandé en ce cas de passer sur toutes les surfaces en acier un chiffon imbibé d'huile de vaseline comme pellicule protectrice et d'aérer le local de temps à autre.

ATTENTION: ne utiliser jamais matériels, détergers et solutions contenant chlore ou ses dérivés. Pour enlever éventuelles traces de calcaire ne pas utiliser du sel ou acide sulfurique, en commerce se trouvent produits aptes ou, en alternative peut être employée une solution diluée en acide acétique.

Ne pas utiliser pour la propreté des appareillages liquides combustibles.

Anomalies de fonctionnement

Dans le cas où pour une quelconque raison, il ne serait pas possible d'allumer ou d'éteindre l'appareil, contrôler l'alimentation et s'assurer que les commandes sont dans la bonne position; dans le cas où l'anomalie ne pourrait être éliminée, contacter les services d'assistance technique.