



WB2110 / 200261



WB3110 / 200262

POLSKI

Spis treści

1. Bezpieczeństwo	122
1.1 Wyjaśnienie symboli	122
1.2 Wskazówki dotyczące bezpieczeństwa	123
1.3 Stosowanie zgodnie z przeznaczeniem.....	127
2. Informacje ogólne	128
2.1 Odpowiedzialność i gwarancja	128
2.2 Ochrona praw autorskich.....	128
2.3 Deklaracja zgodności	128
3. Transport, opakowanie i magazynowanie.....	129
3.1 Kontrola dostawy	129
3.2 Opakowanie	129
3.3 Magazynowanie	129
4. Parametry techniczne	130
4.1 Zestawienie podzespołów urządzenia	130
4.2 Dane techniczne.....	132
5. Instalacja i obsługa	134
5.1 Instalacja	134
5.2 Obsługa	135
6. Czyszczenie i konserwacja.....	138
7. Utylizacja.....	140

Bartscher GmbH
Franz-Kleine-Straße 28
33154 Salzkotten
Niemcy

Tel.: +49 (0) 5258 971-0
Faks: +49 (0) 5258 971-120



Przed rozpoczęciem użytkowania należy przeczytać instrukcję obsługi, a następnie przechowywać ją w dostępnym miejscu!

Niniejsza instrukcja obsługi zawiera opis instalacji urządzenia, jego obsługi oraz konserwacji i służy jako ważne źródło informacji oraz poradnik.

Znajomość i przestrzeganie wszystkich zawartych w niej wskazówek dotyczących bezpieczeństwa i obsługi stanowi warunek bezpiecznej i prawidłowej pracy z urządzeniem. Ponadto należy przestrzegać lokalnych przepisów dotyczących zapobiegania wypadkom oraz zasad BHP.

Instrukcja obsługi stanowi integralny element urządzenia i należy ją przechowywać w pobliżu urządzenia, aby osoby instalujące urządzenie, prowadzące prace konserwacyjne i obsługujące lub czyszczące urządzenie miały do niej stały dostęp.

Gdy urządzenie zostanie przekazane osobie trzeciej, wówczas należy jej przekazać także niniejszą instrukcję obsługi.

1. Bezpieczeństwo

Urządzenie zostało wykonane wg aktualnie uznanych zasad techniki. Jednakże urządzenie może stanowić źródło zagrożeń, jeśli będzie używane niewłaściwie lub niezgodnie z jego przeznaczeniem.

Wszystkie osoby, które użytkują urządzenie, muszą uwzględniać zalecenia i wskazówki zawarte w niniejszej instrukcji obsługi.

1.1 Wyjaśnienie symboli

Ważne wskazówki dotyczące bezpieczeństwa oraz kwestii technicznych oznaczono w niniejszej instrukcji obsługi odpowiednimi symbolami. Wskazówek tych należy bezwzględnie przestrzegać, aby uniknąć ewentualnych wypadków, uszczerbku na życiu i zdrowiu osób oraz szkód rzeczowych.



ZAGROŻENIE!

Ten symbol sygnalizuje bezpośrednie zagrożenie, którego konsekwencją mogą być poważne obrażenia ciała lub śmierć.



OSTRZEŻENIE!

Ten symbol sygnalizuje niebezpieczne sytuacje, które mogą doprowadzić do ciężkich obrażeń ciała lub śmierci.



GORĄCA POWIERZCHNIA!

Symbol ostrzega przed gorącą powierzchnią urządzenia podczas jego pracy. Lekceważenie ostrzeżenia groście poparzeniem!



OSTROŻNIE!

Ten symbol sygnalizuje możliwość zaistnienia niebezpiecznych sytuacji, które mogą doprowadzić do lekkich obrażeń lub uszkodzenia, wadliwego działania i/lub zniszczenia urządzenia.



WSKAZÓWKA!

Symbol ten oznacza rady i informacje, których należy przestrzegać, aby obsługa urządzenia stała się efektywna i bezusterkowa.

1.2 Wskazówki dotyczące bezpieczeństwa

- Urządzenie nie jest przeznaczone do użytkowania przez osoby (w tym także dzieci) o ograniczonej sprawności fizycznej, sensorycznej czy umysłowej lub z niedostatecznym doświadczeniem i/lub niedostateczną wiedzą, chyba że osoby te znajdują się pod nadzorem osoby odpowiedzialnej za ich bezpieczeństwo lub otrzymały od niej wskazówki, jak należy używać urządzenie.
- Dzieci powinny znajdować się pod opieką, aby nie bawiły się urządzeniem ani go nie uruchamiały.
- Podczas eksploatacji urządzenia **nigdy** nie pozostawiać go bez nadzoru.
- Uniemożliwić dzieciom dostęp do materiałów opakowaniowych takich, jak worki plastikowe i elementy styropianowe.
Niebezpieczeństwo uduszenia się!
- Urządzenie należy użytkować wyłącznie w pomieszczeniach zamkniętych.

- Urządzenie może być obsługiwane wyłącznie w idealnym i bezpiecznym dla użytkownika stanie. W razie usterki natychmiast odłączyć urządzenie od zasilania elektrycznego i skontaktować się z serwisem.
- Prace konserwacyjne i naprawcze mogą prowadzić wyłącznie osoby wykwalifikowane, stosując przy tym oryginalne części zamienne oraz akcesoria. **Nie należy podejmować prób naprawy urządzenia na własną rękę.**
- Nie należy używać akcesoriów ani części zamiennych, które nie są zalecane przez producenta. Może to prowadzić do powstania sytuacji niebezpiecznych dla użytkownika, urządzenie może ulec uszkodzeniu lub spowodować uszczerbek na zdrowiu i życiu osób, a ponadto skutkuje to utratą gwarancji.
- O ile nie uzyskano wyraźniej zgody producenta, zabrania się dokonywać jakichkolwiek zmian lub modyfikacji urządzenia, aby uniknąć ewentualnych zagrożeń i zapewnić optymalne działanie.



ZAGROŻENIE! Niebezpieczeństwo porażenia prądem elektrycznym!

W celu uniknięcia skutków zagrożenia należy przestrzegać poniższych wskazówek dotyczących bezpieczeństwa.

- Nie dopuszczać do kontaktu przewodu zasilającego ze źródłami ciepła i ostrymi krawędziami. Przewód zasilający nie powinien zwisać ze stołu lub innego blatu. Należy uważać, aby nikt nie mógł nadepnąć na kabel lub potknąć się o niego.
- Kabel zasilający nie może być zagięty, zgnieciony, splątany, zawsze musi być całkowicie rozwinięty. Nigdy nie stawiać urządzenia lub innych przedmiotów na kablu zasilającym.
- Przewodu zasilającego nie układać na wykładzinach dywanowych lub innych palnych materiałach. Nie przykrywać przewodu zasilającego. Przewód zasilający nie może znajdować się w obszarze pracy i nie może być zanurzany w wodzie lub innych cieczach.

- Przewód zasilający należy regularnie sprawdzać pod kątem uszkodzeń. Nie użytkować urządzenia z uszkodzonym przewodem zasilającym. Jeśli przewód jest uszkodzony, wówczas w celu uniknięcia zagrożeń należy zlecić jego wymianę zakładowi serwisowemu lub wykwalifikowanemu elektrykowi.
- Przewód zasilający zawsze odłączać od gniazdka ciągnąc tylko za wtyczkę.
- Nigdy nie przenosić, nie przesuwać i nie unosić urządzenia za przewód zasilający.
- W żadnym wypadku nie otwierać obudowy urządzenia. W przypadku naruszenia przyłączy elektrycznych lub przebudowy konstrukcji elektrycznej lub mechanicznej, wystąpi **zagrożenie porażenia prądem elektrycznym**.
- Nie wolno stosować żadnych żrących detergentów i należy uważać, aby do urządzenia nie przedostała się woda.
- Nigdy nie obsługiwać urządzenia wilgotnymi rękoma lub stojąc na mokrej posadzce.
- Odłączyć urządzenie od zasilania,
 - gdy urządzenie nie jest używane,
 - gdy podczas użytkowania wystąpią zakłócenia,
 - przed czyszczeniem urządzenia.



GORĄCA POWIERZCHNIA! Niebezpieczeństwo poparzenia!

W celu uniknięcia skutków zagrożenia należy przestrzegać poniższych wskazówek dotyczących bezpieczeństwa.

- Podczas pracy obudowa urządzenia i komory GN silnie się nagrzewają. Nie należy dotykać ich gołymi rękoma. Do popychania urządzenia używać przewidzianego uchwytu do popychania.
- Także po wyłączeniu urządzenie pozostaje jeszcze przez pewien czas gorące. Przed rozpoczęciem czyszczenia urządzenia, przesuwaniami lub przeniesieniem go w inne miejsce należy odczekać, aż urządzenie wystarczająco ostygnie.



OSTRZEŻENIE! Niebezpieczeństwo poparzenia!

W celu uniknięcia skutków zagrożenia należy przestrzegać poniższych wskazówek dotyczących bezpieczeństwa.

- Woda w zbiorniku utrzymującym ciepło jest podczas użytkowania bardzo gorąca, należy najpierw pozostawić wodę do ostygnięcia, zanim zostanie spuszczona.
- Unosząca się przy otwieraniu komory GN para, może prowadzić do poparzeń twarzy, rąk lub ramion. Podczas zdejmowania pokrywy należy zachować ostrożność i założyć rękawice ochronne.



OSTRZEŻENIE! Niebezpieczeństwo pożaru lub wybuchu!

W celu uniknięcia skutków zagrożenia należy przestrzegać poniższych wskazówek dotyczących bezpieczeństwa.

- **Nigdy** nie użytkować urządzenia w pobliżu palnych, łatwo zapalnych materiałów (np. benzyna, spirytus, alkohol itd.). Wysoka temperatura może spowodować ich parowanie i w efekcie styczności ze źródłami zapłonu może dojść do deflagracji, a w konsekwencji szkód osobowych i rzeczowych.
- W razie pożaru, przed podjęciem odpowiednich czynności prowadzących do zgaszenia ognia, wyciągnąć wtyczkę z gniazdka. Zapewnić wystarczający dopływ świeżego powietrza.

Uwaga: Nigdy nie gasić ognia wodą, gdy wtyczka jest podłączona do gniazdka. **Niebezpieczeństwo porażenia prądem!**

1.3 Stosowanie zgodnie z przeznaczeniem



OSTROŻNIE!

Urządzenie zostało zaprojektowane i skonstruowane do użytku przemysłowego i w kuchniach powinno być obsługiwane tylko przez wykwalifikowany personel.

Bezpieczeństwo eksploatacji urządzenia gwarantowane jest tylko przy zgodnym z przeznaczeniem zastosowaniu, odpowiednio do danych zawartych w instrukcji obsługi. Wszystkie czynności techniczne, także montaż i konserwacja, mogą być wykonywane wyłącznie przez wykwalifikowany serwis.

Wózek do wydawania potraw jest przeznaczony wyłącznie do **utrzymywania ciepła potraw** znajdujących się we właściwych komorach GN.



OSTROŻNIE!

Stosowanie urządzenia w celu różnym lub odbiegającym od jego normalnego przeznaczenia jest zabronione i uznawane za użytkowanie niezgodne z przeznaczeniem.

Wyklucza się jakiegokolwiek roszczenia wobec producenta lub / i jego pełnomocników z tytułu szkód powstałych wskutek użytkowania urządzenia niezgodnie z jego przeznaczeniem.

Odpowiedzialność za szkody powstałe w czasie użytkowania urządzenia w sposób niezgodny z jego przeznaczeniem ponosi tylko i wyłącznie użytkownik.

2. Informacje ogólne

2.1 Odpowiedzialność i gwarancja

Wszystkie informacje zawarte w niniejszej instrukcji obsługi zostały zestawione przy uwzględnieniu obowiązujących przepisów, aktualnej wiedzy konstruktorskiej i inżynierskiej oraz naszej wiedzy, a także naszych wieloletnich doświadczeń.

Również tłumaczenia instrukcji obsługi zostały wykonane jak najbardziej rzetelnie. Nie możemy jednak przejąć odpowiedzialności za ewentualne błędy w tłumaczeniu. Wersją rozstrzygającą jest załączona instrukcja obsługi w języku niemieckim.

W przypadku zamówienia modeli specjalnych lub opcji dodatkowych, oraz w sytuacji zastosowania najnowszych zdobyczy wiedzy technicznej, dostarczone urządzenie może różnić się od objaśnień oraz rysunków zawartych w niniejszej instrukcji obsługi.



OSTROŻNIE!

Przed rozpoczęciem wszelkich czynności związanych z urządzeniem, zwłaszcza przed jego uruchomieniem, należy uważnie przeczytać niniejszą instrukcję obsługi!

Producent **nie ponosi odpowiedzialności** za szkody i usterki wynikające z:

- nieprzestrzegania wskazówek dotyczących obsługi i czyszczenia;
- użytkowania niezgodnego z przeznaczeniem;
- wprowadzania zmian przez użytkownika;
- zastosowania niedopuszczonych części zamiennych.

Zastrzegamy sobie prawo do wprowadzania zmian technicznych w produkcie, służących poprawie właściwości użytkowych urządzenia oraz jego ulepszeniu.

2.2 Ochrona praw autorskich

Niniejsza instrukcja obsługi oraz zawarte w niej teksty, rysunki, zdjęcia i inne elementy podlegają ochronie prawem autorskim. Bez uzyskania pisemnej zgody producenta, zabrania się powielania treści instrukcji obsługi w jakiegokolwiek formie i w jakikolwiek sposób (także fragmentów), oraz wykorzystywania lub / i przekazywania jej zawartości osobom trzecim. Naruszenia powyższego skutkują obowiązkiem wypłaty odszkodowania. Zastrzegamy sobie prawo do dochodzenia dalszych roszczeń.



WSKAZÓWKA!

Dane, teksty, rysunki, zdjęcia i inne opisy zawarte w niniejszej instrukcji, podlegają ochronie prawem autorskim oraz prawem ochrony własności przemysłowej. Każde nadużycie w jej wykorzystaniu jest karalne.

2.3 Deklaracja zgodności



Urządzenie spełnia aktualnie obowiązujące normy oraz wytyczne Unii Europejskiej. Powyższe potwierdzamy w Deklaracji Zgodności WE. W razie potrzeby chętnie prześlemy Państwu odpowiednią Deklarację Zgodności.

3. Transport, opakowanie i magazynowanie

3.1 Kontrola dostawy

Po dotarciu dostawy należy niezwłocznie sprawdzić, czy urządzenie jest kompletne i czy nie zostało uszkodzone podczas transportu. W przypadku stwierdzenia widocznych uszkodzeń transportowych, należy odmówić przyjęcia urządzenia lub dokonać przyjęcia warunkowego.

Zakres szkody należy wpisać do dokumentów przewozowych / listu przewozowego spedytora. Następnie należy zgłosić reklamację.

Ukryte szkody należy zgłosić bezpośrednio po ich stwierdzeniu, gdyż roszczenia odszkodowawcze można zgłaszać tylko w ramach obowiązujących terminów reklamacji.

3.2 Opakowanie

Prosimy nie wyrzucać kartonu od urządzenia. Może on być potrzebny do przechowywania urządzenia, przy przeprowadzce lub podczas wysyłki urządzenia do naszego punktu serwisowego w razie wystąpienia ewentualnych uszkodzeń. Przed uruchomieniem urządzenia należy całkowicie usunąć z niego zewnętrzny i wewnętrzny materiał opakowaniowy.



WSKAZÓWKA!

Przy utylizacji opakowania należy przestrzegać przepisów obowiązujących w danym kraju. Materiały opakowaniowe nadające się do powtórnego użytku, należy wprowadzić do recyklingu.

Prosimy sprawdzić, czy urządzenie oraz akcesoria są w komplecie. Jeżeli brakowałoby jakiś części, prosimy skontaktować się z naszym Działem Obsługi Klienta.

3.3 Magazynowanie

Opakowanie należy pozostawić zamknięte do momentu instalacji urządzenia, a podczas przechowywania należy stosować się do oznaczeń dotyczących sposobu ustawienia i magazynowania opakowania.

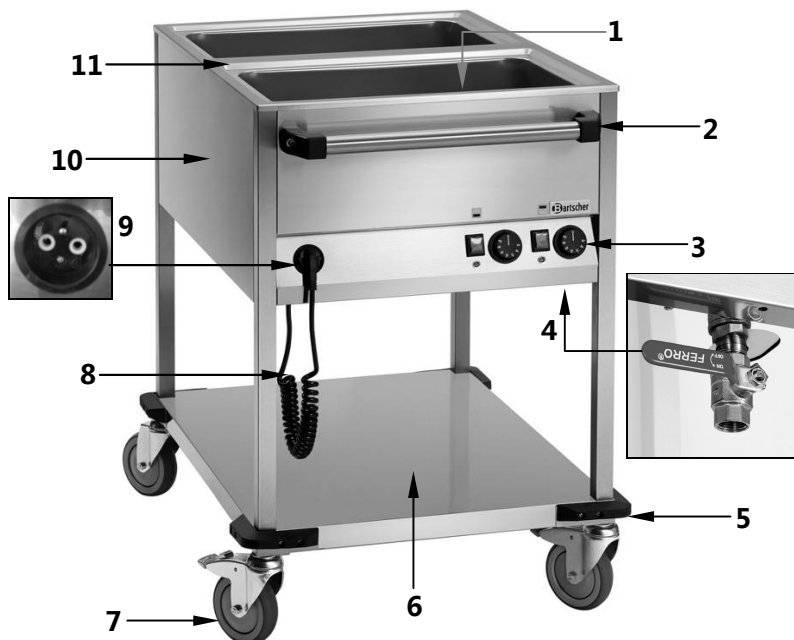
Opakowane urządzenia należy przechowywać zawsze zgodnie z poniższymi warunkami:

- nie składować na wolnym powietrzu,
- przechowywać w suchym pomieszczeniu, chroniąc przed kurzem,
- nie wystawiać na działanie agresywnych środków,
- chronić przed działaniem promieni słonecznych,
- unikać wstrząsów mechanicznych,
- w przypadku dłuższego magazynowania (powyżej trzech miesięcy), regularnie kontrolować stan wszystkich części oraz opakowania, w razie konieczności urządzenie odświeżyć i odnowić.

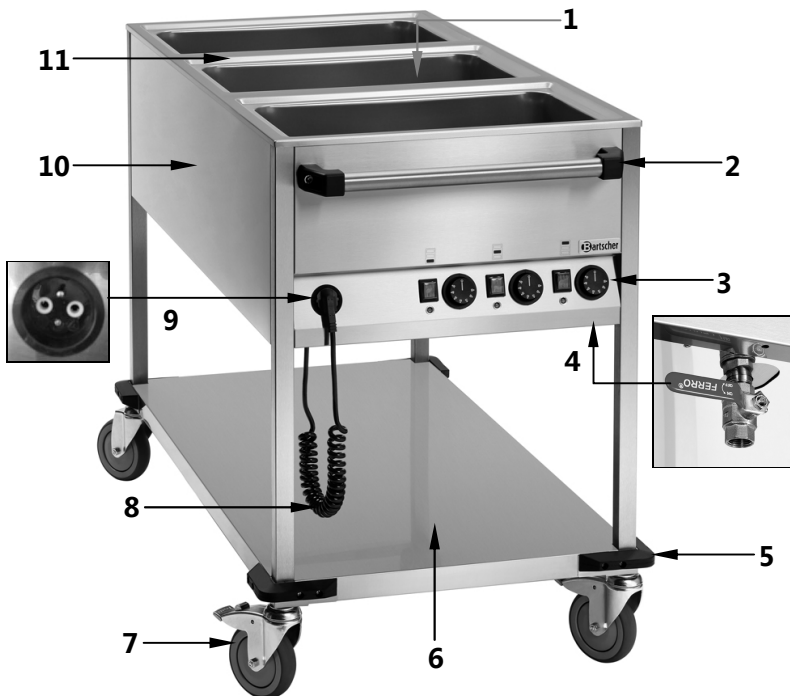
4. Parametry techniczne

4.1 Zestawienie podzespołów urządzenia

Wózek do wydawania potraw WB2110 / 200261



- 1 Zbiornik utrzymywania ciepła (2)
- 2 Uchwyt do popychania
- 3 Panel obsługi
- 4 Kurek spustowy wody (2)
- 5 Ochrona przed uderzeniem
- 6 Podstawka
- 7 Kółka skrętne (4)
- 8 Kabel spiralny
- 9 Uchwyt na wtyczkę
- 10 Obudowa
- 11 Kładka pomiędzy zbiornikami przechowywania ciepła (1)

Wózek do wydawania potraw WB3110 / 200262

- 1** Zbiornik utrzymywania ciepła (3)
- 2** Uchwyt do popychania
- 3** Panel obsługi
- 4** Kurek spustowy wody (3)
- 5** Ochrona przed uderzeniem
- 6** Podstawka
- 7** Kółka skrętne (4)
- 8** Kabel spiralny
- 9** Uchwyt na wtyczkę
- 10** Obudowa
- 11** Kładki pomiędzy zbiornikami przechowywania ciepła (2)

4.2 Dane techniczne

Nazwa	Wózek do wydawania potraw WB2110
Nr art.:	200261
Materiał:	Stal niklowo-chromowa 18/10
Wykonanie:	<ul style="list-style-type: none">▪ 2 komory utrzymywania ciepła dla 1/1 GN<ul style="list-style-type: none">- 200 mm głębokości, głębokie tłoczenie- ogrzewane na mokro- z kurkiem spustowym wody▪ Podstawa: szer. 600 x gł. 730 x wys. 370 mm▪ Termostat▪ Przełącznik WŁ. / WYŁ. z lampką kontrolną▪ Kontrolka nagrzewania▪ 4 kółka skrętne Ø 125 mm, z 2 hamulcami▪ Kabel spiralny: 1,1 m▪ Nie wymaga montażu
Moc przyłączeniowa:	1,4 kW / 230 V 50-60 Hz
Regulacja temperatury:	płynna, strefy ogrzewania regulowane osobno
Zakres temperatur:	30 °C - 90 °C
Stopień ochrony:	IP24
Maksymalne obciążenie całkowite:	200 kg
Maksymalne obciążenie podstawki:	100 kg przy równym rozłożeniu ciężaru
Wymiary urządzenia:	szer. 655x gł. 900 x wys. 910 mm
Waga:	38,8 kg

Zastrzegamy sobie prawo do wprowadzania zmian technicznych!

*****Dostawa bez komory GN!**

Nazwa	Wózek do wydawania potraw WB3110
Nr art.:	200262
Materiał:	Stal niklowo-chromowa 18/10
Wykonanie:	<ul style="list-style-type: none">▪ 3 zbiorniki utrzymywania ciepła dla 1/1 GN<ul style="list-style-type: none">- 200 mm głębokości, głębokie tłoczenie- ogrzewane na mokro- z kurkiem spustowym wody▪ Podstawka: szer. 600 x gł. 1135 x wys. 370 mm▪ Termostat▪ Przełącznik WŁ./ WYŁ. z lampką kontrolną▪ Kontrolka nagrzewania▪ 4 kółka skrętne Ø 125 mm, z 2 hamulcami▪ Kabel spiralny: 1,7 m▪ Nie wymaga montażu
Moc przyłączeniowa:	2,1 kW / 230 V 50-60 Hz
Regulacja temperatury:	płynna, strefy ogrzewania regulowane osobno
Zakres temperatur:	30 °C - 90 °C
Stopień ochrony:	IP24
Maksymalne obciążenie całkowite:	200 kg
Maksymalne obciążenie podstawki:	100 kg przy równym rozłożeniu ciężaru
Wymiary urządzenia:	szer. 655x gł. 1310 x wys. 910 mm
Waga:	54,0 kg

Zastrzegamy sobie prawo do wprowadzania zmian technicznych!

*****Dostawa bez komory GN!**

5. Instalacja i obsługa

5.1 Instalacja



OSTROŻNIE!

Wszystkie prace instalacyjne, przyłączeniowe i konserwacyjne urządzenia mogą być przeprowadzane tylko przez wykwalifikowanych i upoważnionych do tego specjalistów, w zgodzie z obowiązującymi przepisami międzynarodowymi, państwowymi i lokalnymi kraju, w którym przeprowadzana jest instalacja.

Ustawienie

- Rozpakować urządzenie i zutilizować cały materiał opakowaniowy zgodnie z przepisami obowiązującymi w kraju instalacji.
- Ustawić urządzenie na stabilnej, suchej, płaskiej, wodoodpornej oraz odpornej na wysoką temperaturę powierzchni. Zabezpieczyć urządzenie przed samoczynnym przesunięciem się, blokując kółka skrętne hamulcami postojowymi.
- **Nigdy** nie ustawiać urządzenia na podłożu palnym.
- **Nigdy** nie ustawiać urządzenia w wilgotnym lub mokrym otoczeniu.
- Miejsce ustawienia musi być łatwo dostępne i wystarczająco obszerne, aby możliwa była swobodna obsługa urządzenia i dobra cyrkulacja powietrza.
- **Nigdy** nie ustawiać urządzenia bezpośrednio przy ścianach, murkach, meblach lub innych przedmiotach, które są wykonane z materiałów palnych. Zachować co najmniej 10 cm odstęp po bokach i z tyłu od ścian lub innych przedmiotów. Uwzględnić obowiązujące przepisy p. poż.
- Jeśli zachowanie podanego odstępu jest niemożliwe, należy zastosować odpowiednie środki zabezpieczające (np. folię z materiału odpornego na wysoką temperaturę), które zapewnią utrzymanie temperatury ściany w bezpiecznym przedziale.
- Przed uruchomieniem zdjąć folię ochronną z urządzenia. Folię należy zdejmować powoli, aby nie pozostawiać resztek kleju. Usunąć ewentualne pozostałości kleju używając odpowiedniego rozcieńczalnika.



OSTROŻNIE!

Nigdy nie usuwać z urządzenia tabliczki znamionowej i oznakowań ostrzegawczych.

- Urządzenie ustawić tak, aby wtyczka była dostępna w celu szybkiego odłączenia urządzenia, jeśli pojawi się taka potrzeba.
- Gdy urządzenie zostaje postawione w odpowiednim miejscu, zablokować kółka skrętne hamulcami postojowymi.

Podłączenie



ZAGROŻENIE! Niebezpieczeństwo porażenia prądem elektrycznym!

W przypadku nieprawidłowej instalacji urządzenie może powodować obrażenia!

Przed instalacją należy porównać dane lokalnej sieci elektrycznej z danymi technicznymi urządzenia (patrz tabliczka znamionowa). Urządzenie podłączyć tylko przy pełnej zgodności!

- Obwód elektryczny gniazdek musi być zabezpieczony przez min. 16A. Urządzenie podłączać tylko bezpośrednio do gniazda wtykowego, naściennego; nie wolno używać rozgałęźników ani gniazd wtykowych, wielokrotnych.

5.2 Obsługa

Przygotowanie urządzenia

- Upewnić się, że urządzenie jest odłączone od zasilania elektrycznego.
- Przed rozpoczęciem użytkowania urządzenie należy dokładnie oczyścić. Uwzględnić wskazówki zawarte w **punkcie 6 „Czyszczenie i konserwacja“**.
- Upewnić się, że wszystkie kurki odpływowe wody zostały zamknięte. Przestrzegać wskazówek **ON (OFF)** umieszczonych na kurkach odpływowych wody.



WSKAZÓWKA!

W celu użytkowania stosować między innym regulę BG „Praca w gastronomiach“ komisji branżowej „Środki spożywcze i użytki“ wydane przez BGZ (BGR 111).

Uruchomienie urządzenia

- Podłączyć urządzenie do pojedynczego, uziemionego gniazdka.
- Wybrane zbiorniki utrzymywania ciepła napełnić wodą.



WSKAZÓWKA!

Zbiorniki utrzymywania ciepła napełnić ciepłą wodą, aby obniżyć koszty zużywanej energii i efektywniej wykorzystywać urządzenie.

Aby przedłużyć żywotność urządzenia, należy stosować wodę odkamienioną.



OSTROŻNIE!

Nigdy nie użytkować urządzenia bez wody w zbiornikach utrzymywania ciepła! Stan wody powinien się zawsze znajdować pomiędzy oznaczeniami „MIN“ i „MAX“.

Regularnie kontrolować stan wody w zbiornikach utrzymywania ciepła i w razie potrzeby napełnić wodą, aby uniknąć uszkodzeń urządzenia.

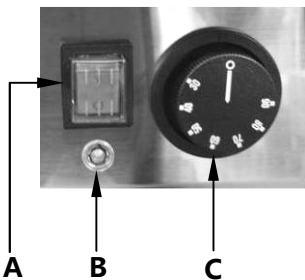
- Urządzenie powinno być podczas użytkowania zawsze wyposażone w komory GN. Jeżeli jeden ze zbiorników utrzymywania ciepła nie byłby przez krótki czas wykorzystywany, należy przykryć go pokrywą komór GN, aby uniknąć wyparowania wody.

Ustawienia

- Wózek do wydawania potraw jest wyposażony w 2 lub 3 odrębne strefy ogrzewania i sfery regulacji, które można osobno nagrzewać i regulować.
- Oznaczenia elementów obsługi dla pojedynczych stref ogrzewania znajdziecie Państwo na panelu obsługi:



Elementy obsługi (każdy na 1 strefę ogrzewania)



- A WŁ/WYŁ** Przełącznik (zielony) z lampką kontrolną
- B** Lampka kontrolna nagrzewania (pomarańczowa)
- C** Pokrętko regulatora temperatury

- Włączyć wybraną strefę ogrzewania przy pomocy odpowiedniego przełącznika **WŁ/WYŁ**. Lampka kontrolna przy przełączniku zaświeci się.
- Płynna regulacja temperatury w zakresie 30 °C - 90 °C następuje poprzez pokrętko temperatury.
- Wodę w zbiornikach do utrzymywania ciepła należy podgrzać do najwyższej temperatury w odpowiednich komorach GN jeszcze przed ich wyposażeniem w posilki.

- W momencie uruchomienia pokrętki temperatury, zaświeci się pomarańczowa lampka kontrolna i pozostaje włączona, aż do osiągnięcia ustawionej temperatury. W momencie osiągnięcia temperatury, pomarańczowa lampka kontrolna zgaśnie i zaświeci się ponownie, gdy temperatura w zbiornikach utrzymywania ciepła spadnie.

Utrzymywanie ciepła posiłków

- W międzyczasie napełnić odpowiednie komory GN wybranymi **ciepłymi** posiłkami i włożyć je do zbiorników utrzymywania ciepła, w momencie uzyskania ustawionej temperatury.
- Następnie (w razie konieczności) należy ustawić temperaturę dla wybranych posiłków. Posiłki będą utrzymywane w ciepłe w wybranej temperaturze.
- Jeżeli jedna ze stref ogrzewania nie jest użytkowana, należy przekręcić odpowiednie pokrętko temperatury na pozycję „O” i wyłączyć przełącznikiem **WŁ/WYŁ.**, poprzez przełączenie go do pozycji „O”.

Spuścić wodę



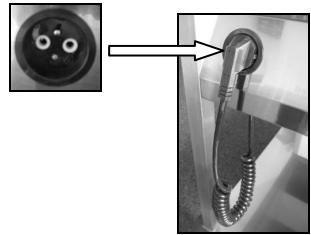
OSTRZEŻENIE! Niebezpieczeństwo poparzenia!
Podczas użytkowania woda w wannie z wodą przeznaczona dla komór GN jest bardzo gorąca.
Aby uniknąć poparzeń, należy pozostawić urządzenie do ostudzenia, zanim woda zostanie spuszczone kurkiem spustowym wody.

- Odpowiednie zbiorniki zbiorcze należy ustawić na podstawce pod kurkami spustowymi wody.
- Pod koniec dnia roboczego oraz w celu czyszczenia, otworzyć kurki spustowe wody i wypuścić wodę ze zbiorników utrzymywania ciepła do zbiorników zbiorczych. Należy uważać, aby zbiorniki zbiorcze miały odpowiedni rozmiar.
- Podczas otwierania i zamykania należy przestrzegać wskazówek **ON (OFF)** znajdujących się na kurkach spustowych wody.



Wyłączyć urządzenie

- W przypadku dłuższych przerw w użytkowaniu urządzenia wszystkie pokręta temperatury ustawić na pozycję „0“, przełącznik **WŁ/WYŁ** przełączyć do pozycji „0“ i odłączyć urządzenie od zasilania elektrycznego (wyciągnąć wtyczkę!).
- Wtyczkę kabla spiralnego umieścić w uchwycie na wtyczkę znajdującym się na panelu obsługi urządzenia.



6. Czyszczenie i konserwacja



OSTRZEŻENIE!

Przed rozpoczęciem czyszczenia wyłączyć urządzenie przy pomocy przełącznika **WŁ/WYŁ** oraz odłączyć je od zasilania elektrycznego (wyciągnąć wtyczkę!). Pozostawić urządzenie do ostudzenia, następnie spuścić wodę ze zbiorników utrzymywania ciepła.

Do czyszczenia urządzenia nigdy nie używać myjki wysokociśnieniowej.

Zawsze uważać, aby woda nie dostała się do urządzenia.



OSTROŻNIE!

Do czyszczenia nigdy nie używać gruboziarnistych ani szorujących środków czyszczących, czy metalowych gąbek, które mogą porysować powierzchnię urządzenia.

Nigdy nie stosować agresywnych środków czyszczących (środków czyszczących zawierających alkohol, rozcieńczaczy).

Do czyszczenia urządzenia nigdy nie stosować kanciastych lub ostrych przedmiotów.

Czyszczenie

- Przed rozpoczęciem czyszczenia wyciągnąć ze zbiornika komorę GN. **Komory GN i pokrywy** wyczyścić dokładnie przy pomocy miękkiej ścierki lub gąbki pod ciepłą wodą z niewielką ilością delikatnego środka czyszczącego. Po wyczyszczeniu opłukać czystą wodą, a następnie dokładnie osuszyć.

- Wodę ze zbiorników utrzymywania ciepła spuścić po jej ostygnięciu. Przestrzegać wskazówek w rozdziale 5.2 „Obsługa“ (**Spuszczanie wody**).
- **Zbiorniki utrzymywania ciepła** wyczyścić ciepłą wodą i miękką ścierką lub gąbką. W razie potrzeby użyć łagodnego środka czyszczącego. Oplukać czystą wodą, spuścić wodę kurkiem spustowym wody, a następnie wytrzeć zbiorniki utrzymywania ciepła do sucha.
- **Obudowę i podstawkę** również wyczyścić za pomocą miękkiej, wilgotnej ściereki i łagodnego środka czyszczącego
- Kabel spiralny i wtyczkę powycierać suchą ścierką.
- W przypadku intensywnego użytkowania na dnie zbiorników utrzymywania ciepła może odkładać się kamień. Kamień należy regularnie usuwać. W tym celu stosować roztwór wody z octem lub specjalny środek odkamieniający. Przestrzegać wskazówek producenta takiego środka odkamieniającego

Konserwacja

- Zalecamy zlecenie konserwacji urządzenia specjalistycznemu serwisowi przynajmniej raz w roku. Prace ingerujące w urządzenie może wykonać tylko wykwalifikowany personel specjalistyczny.

Przechowywanie urządzenia

- Jeśli urządzenie ma przez dłuższy czas pozostawać nieużywane, należy je oczyścić według powyższego opisu i przechowywać w miejscu suchym, czystym i zabezpieczonym przed mrozem, słońcem i dziećmi. Na urządzeniu nie ustawiać żadnych ciężkich przedmiotów.

7. Utylizacja

Stare urządzenia

Po zakończeniu okresu eksploatacji, stare urządzenie należy poddać utylizacji, zgodnie z obowiązującymi w danym kraju regulacjami. Zalecamy skontaktować się ze specjalistyczną firmą lub nawiązać kontakt z komórką ds. utylizacji we władzach gminy.



OSTRZEŻENIE!

Aby wykluczyć ewentualne nadużycia i związane z tym zagrożenia, należy przed oddaniem urządzenia do utylizacji zadbać o to, by nie dało się go ponownie uruchomić. W tym celu należy odłączyć urządzenie od zasilania i odciąć kabel zasilający.



OSTROŻNIE!



Podczas utylizacji urządzenia należy postępować zgodnie z właściwymi przepisami państwowymi lub regionalnymi.