

700-400 | 700-800 | 700-1200



285200 - 285201 - 285203

Bartscher GmbH
Franz-Kleine-Str. 28
D-33154 Salzkotten
Alemanha

tel. +49 5258 971-0
fax.: +49 5258 971-120
Linha de atendimento: +49 5258 971-197
www.bartscher.com

Versão: 1.0

Data de preparação: 2024-01-29

Instruções originais de montagem

Dados técnicos

Nome:	Barra de cozinha 700-400
Número de ref.:	285200
Material:	aço inoxidável
Concebido para:	Série 700
Largura do aparelho em mm:	400
Capacidade de carga, máx. em kg:	15
Profundidade da superfície para depósito de objetos em mm:	75
Dimensões (L x P x A) em mm:	400 x 200 x 80
Peso em kg:	3,1

A barra de cozinha 285200, como acessório, é compatível com os seguintes aparelhos:

2851121	Fogão a gás	2855061	Placa de grelhar
287410	Fogão elétrico	2855071	Placa de grelhar
286102	Fogão elétrico	2856211	Grelhador com lava vulcânica
286411	Placa de indução	286917	Fritadeira
284804	Elemento de trabalho	2859171	Fritadeira
286301	Aquecimento banho-maria	2859251	Fritadeira
286710	Multifrigideira	286628	Dispositivo de retenção de calor
286506	Placa de grelhar	286305	Cozedor de massas
286507	Placa de grelhar	2853051	Cozedor de massas

Nome:	Barra de cozinha 700-800
Número de ref.:	285201
Material:	aço inoxidável
Concebido para:	Série 700
Largura do aparelho em mm:	800
Capacidade de carga, máx. em kg:	15
Profundidade da superfície para depósito de objetos em mm:	75
Dimensões (L x P x A) em mm:	800 x 200 x 80
Peso em kg:	4,7

A barra de cozinha 285201, como acessório, é compatível com os seguintes aparelhos:

PT

2851051	Fogão a gás	284007	Elemento de trabalho
2851241	Fogão a gás	286302	Aquecimento banho-maria
2851271	Fogão a gás	286508	Placa de grelhar
2851251	Fogão a gás	286509	Placa de grelhar
287420	Fogão elétrico	2855081	Placa de grelhar
287431	Fogão elétrico	2855051	Placa de grelhar
286104	Fogão elétrico	2856311	Grelhador com lava vulcânica
286225	Fogão elétrico	286922	Fritadeira
286326	Fogão elétrico	2859271	Fritadeira
286234W	Fogão elétrico	286310	Cozedor de massas
286421	Placa de indução	2853101	Cozedor de massas

Nome:	Barra de cozinha 700-1200
Número de ref.:	285203
Material:	aço inoxidável
Concebido para:	Série 700
Largura do aparelho em mm:	1200
Capacidade de carga, máx. em kg:	15
Profundidade da superfície para depósito de objetos em mm:	75
Dimensões (L x P x A) em mm:	1200 x 200 x 80
Peso em kg:	6,3

Sujeito a alterações técnicas!

A barra de cozinha 285203, como acessório, é compatível com os seguintes aparelhos:

2851161	Fogão a gás	286106	Fogão elétrico
2851361	Fogão a gás	286302	Fogão elétrico
2851261	Fogão a gás	286508	Fogão elétrico
2851371	Fogão a gás		

PT

Uso pretendido

A instalação dos aparelhos da série 700 com barra de cozinha não só proporciona um acabamento elegante, mas também oferece otimização em termos de segurança e funcionalidade. Aumentar a distância do aparelho reduz eficazmente o risco de queimaduras devido ao contato com áreas de alta temperatura. Além disso, a construção sólida proporciona a capacidade de armazenar panelas, frigideiras e pratos de forma confortável.

Âmbito de entrega / Nome dos elementos

1. Desembale a barra de cozinha e remova todos os materiais de embalagem de acordo com as normas ambientais.
2. Verifique se todas as peças se encontram no conjunto de acordo com a seguinte lista:

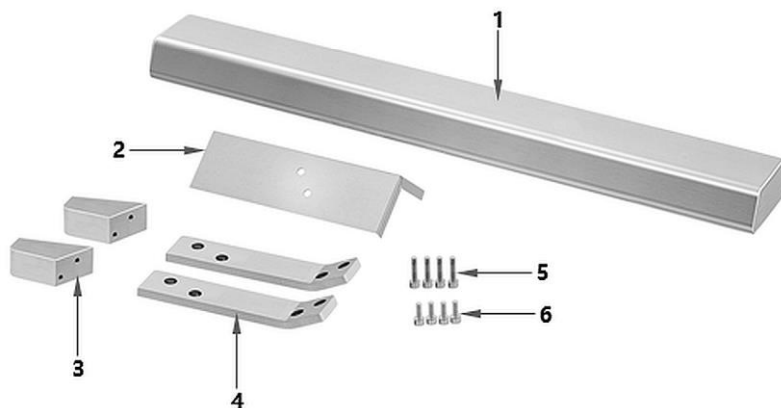


Fig. 1

- | | |
|---|---|
| 1. Trilho - prateleira | 2. Modelo para perfuração de furos |
| 3. Contrapino (2x) | 4. Barra de aço plana, dobrada (2x) |
| 5. Parafusos sextavados M6 x 30 mm (4x) | 6. Parafusos sextavados M6 x 20 mm (4x) |

NOTA!

Ferramentas necessárias Chave Allen de 5 mm

Montagem

1. Para instalar a barra de cozinha num fogão a gás, por exemplo, é necessário retirar primeiro as grelhas, a tampa do queimador, os queimadores e a cuba de cozedura.

NOTA!

Se não se trata de um fogão a gás, é necessário desmontar a tampa.



Fig. 2

2. Faça os furos necessários no aparelho.
3. Para isso, aplique o modelo de perfuração fornecido nas bordas do aparelho do lado de fora e desloque-o até encontrar resistência.
4. Em seguida, faça os furos (2 x à esquerda e 2 x à direita) nos locais indicados no modelo.



Fig. 3

5. Em seguida, conecte as barras planas do lado de fora com os contrapinos dentro da carcaça usando quatro parafusos Allen M6 curtos.

Inicialmente, aperte os parafusos apenas o suficiente para facilitar a montagem e nivelamento do trilho-prateleira.



Fig. 4

6. Então, coloque o trilho-prateleira nas barras planas.
7. Fixe o trilho-prateleira às barras planas usando com parafusos sextavados M6 compridos.

Além disso, estes parafusos só precisam de ser ligeiramente apertados no início.



Fig. 5

8. Agora, nivele o trilho-prateleira. A barra de cozinha está corretamente instalada quando termina uniformemente nos cantos e na borda superior da carcaça.

9. Aperte bem todos os oito parafusos.

Limpeza

ATENÇÃO!

Não utilize produtos de limpeza abrasivos que contenham solventes ou agentes de limpeza cáusticos. Eles podem danificar a superfície.

PT

1. Limpe regularmente a barra de cozinha com água morna e um pano macio e húmido. Se necessário, use um agente de limpeza suave.
2. Seque a barra de cozinha com um pano macio.