

700-400 | 700-800 | 700-1200



285200 - 285201 - 285203

Bartscher GmbH
Franz-Kleine-Str. 28
D-33154 Salzkotten
Germany

Tel.: +49 5258 971-0
Fax.: +49 5258 971-120
Service-Hotline: +49 5258 971-197
www.bartscher.com

Version: **1.0**

Erstelldatum: 2024-01-29

Original-Montageanleitung

Technische Daten

Bezeichnung:	Küchen-Reling 700-400
Artikel-Nummer:	285200
Material:	Edelstahl
Ausgelegt für:	Serie 700
Geräte-Breite in mm:	400
Tragfähigkeit max. in kg:	15
Tiefe Abstellfläche in mm:	75
Maße (B x T x H) in mm:	400 x 200 x 80
Gewicht in kg:	3,1

Als Zubehör ist die Küchen-Reling 285200 für folgende Geräte geeignet:

2851121	Gasherd	2855061	Griddleplatte
287410	Elektroherd	2855071	Griddleplatte
286102	Elektroherd	2856211	Lavasteingrill
286411	Induktionsherd	286917	Fritteuse
284804	Arbeitselement	2859171	Fritteuse
286301	Bain Marie	2859251	Fritteuse
286710	Multibräter	286628	Warmhaltegerät
286506	Griddleplatte	286305	Nudelkocher
286507	Griddleplatte	2853051	Nudelkocher

Bezeichnung:	Küchen-Reling 700-800
Artikel-Nummer:	285201
Material:	Edelstahl
Ausgelegt für:	Serie 700
Geräte-Breite in mm:	800
Tragfähigkeit max. in kg:	15
Tiefe Abstellfläche in mm:	75
Maße (B x T x H) in mm:	800 x 200 x 80
Gewicht in kg:	4,7

Als Zubehör ist die Küchen-Reling 285201 für folgende Geräte geeignet:

2851051	Gasherd	284007	Arbeitselement
2851241	Gasherd	286302	Bain Marie
2851271	Gasherd	286508	Griddleplatte
2851251	Gasherd	286509	Griddleplatte
287420	Elektroherd	2855081	Griddleplatte
287431	Elektroherd	2855051	Griddleplatte
286104	Elektroherd	2856311	Lavasteingrill
286225	Elektroherd	286922	Fritteuse
286326	Elektroherd	2859271	Fritteuse
286234W	Elektroherd	286310	Nudelkocher
286421	Induktionsherd	2853101	Nudelkocher

Bezeichnung:	Küchen-Reling 700-1200
Artikel-Nummer:	285203
Material:	Edelstahl
Ausgelegt für:	Serie 700
Geräte-Breite in mm:	1200
Tragfähigkeit max. in kg:	15
Tiefe Abstellfläche in mm:	75
Maße (B x T x H) in mm:	1200 x 200 x 80
Gewicht in kg:	6,3

Technische Änderungen vorbehalten!

Als Zubehör ist die Küchen-Reling 285203 für folgende Geräte geeignet:

2851161	Gasherd	286106	Elektroherd
2851361	Gasherd	286302	Elektroherd
2851261	Gasherd	286508	Elektroherd
2851371	Gasherd		

DE

Bestimmungsgemäße Verwendung

Die Geräte der Serie 700 mit einer Küchen-Reling zu versehen bietet nicht nur eine stilvolle Ergänzung, sondern optimiert auch die Sicherheit und Funktionalität. Durch den erweiterten Abstand zum Gerät verringert sich effektiv die Verbrennungsgefahr an den Hochtemperaturzonen. Darüber hinaus ermöglicht die robuste Konstruktion eine komfortable Zwischenlagerung von Töpfen, Pfannen und Tellern.

Lieferumfang / Teilebezeichnung

1. Packen Sie die Küchen-Reling aus und entsorgen Sie das Verpackungsmaterial umweltgerecht.
2. Kontrollieren Sie die Lieferung anhand folgender Liste auf Vollständigkeit:

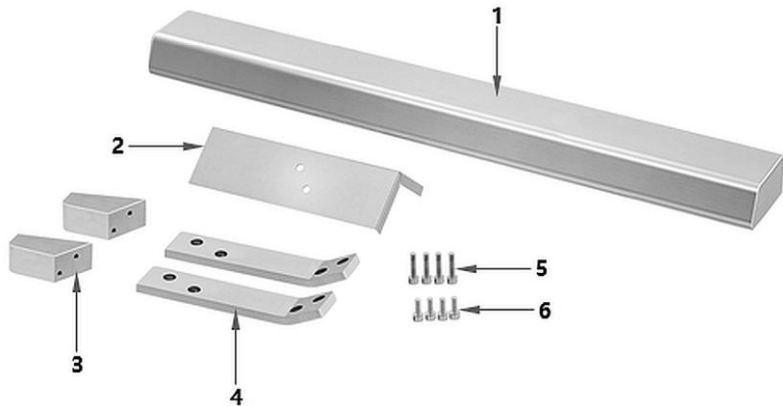


Abb. 1

DE

- | | |
|-----------------------------------|-----------------------------------|
| 1. Ablageschiene | 2. Bohrschablone |
| 3. Gegenhalter (2x) | 4. Flacheisen, gewinkelt (2x) |
| 5. Inbusschrauben M6 x 30 mm (4x) | 6. Inbusschrauben M6 x 20 mm (4x) |

HINWEIS!

Notwendiges Werkzeug: 5 mm Inbusschlüssel.

Montage

1. Um die Küchen-Reling z. B. an einem Gasherd zu montieren, nehmen Sie zuerst die Roste, Brennerdeckel, Brenner und Kochmulde heraus.

HINWEIS!

Falls es sich nicht um einen Gasherd handelt, muss die Blende abmontiert werden.



Abb. 2

2. Nehmen Sie die notwendigen Bohrungen am Gerät vor.
3. Legen Sie hierzu die mitgelieferte Borschablone von außen über die Kanten des Gerätes und schieben Sie diese bis zum Anschlag.
4. Bohren Sie nun die Löcher (2 x links und 2 x rechts) an den in der Schablone vorgegebenen Stellen.



Abb. 3

5. Verbinden Sie anschließend die Flacheisen von außen und die Gegenhalter im Inneren des Gehäuses mit Hilfe der vier kurzen M6 Inbusschrauben.

Die Schrauben erst nur locker anziehen, um die Montage und Ausrichtung der Ablageschiene zu erleichtern.



Abb. 4

6. Legen Sie dann die Ablageschiene auf die Flacheisen.
7. Verschrauben Sie die Auflageschiene und die Flacheisen mit den langen M6 Inbusschrauben.

Auch diese Schrauben erst nur locker anziehen.



Abb. 5

8. Richten Sie nun die Ablageschiene aus.

Die Küchen-Reling ist korrekt montiert, wenn sie exakt mit den Ecken und der oberen Kante des Gehäuses abschließt.

9. Ziehen Sie alle acht Inbusschrauben fest an.

Reinigung

ACHTUNG!

Verwenden Sie zum Reinigen keine Scheuermittel, lösemittelhaltigen oder ätzende Reinigungsmittel. Diese können die Oberfläche beschädigen.

DE

1. Reinigen Sie die Küchen-Reling regelmäßig mit warmem Wasser und einem weichen, feuchten Tuch. Verwenden Sie bei Bedarf mildes Reinigungsmittel.
2. Trocknen Sie die Küchen-Reling mit einem weichen Tuch ab.