

700-400 | 700-800 | 700-1200



285200 - 285201 - 285203

Bartscher GmbH
Franz-Kleine-Str. 28
D-33154 Salzkotten
Alemania

tel. +49 5258 971-0
fax: +49 5258 971-120
Línea de asistencia técnica: +49 5258 971-197
www.bartscher.com

Diseño: 1.0

Fecha de elaboración: 2024-01-29

Instrucciones de montaje originales

Datos técnicos

Denominación:	Barandilla de cocina 700-400
N.º de artículo:	285200
Material:	acero inoxidable
Diseñado para:	Serie 700
Ancho de la aparato en mm:	400
Capacidad de carga máx. en kg:	15
Profundidad de la superficie para depositar objetos en mm:	75
Medidas (ancho x fondo x alto) en mm:	400 x 200 x 80
Peso en kg:	3,1

La barandilla de cocina 285200 se adapta perfectamente a los siguientes electrodomésticos:

2851121	Cocina de gas:	2855061	Plancha
287410	Cocina eléctrica	2855071	Plancha
286102	Cocina eléctrica	2856211	Barbacoa de lava volcánica
286411	Placa de inducción	286917	Freidora
284804	Elemento de trabajo	2859171	Freidora
286301	Baño María	2859251	Freidora
286710	Sartén multifunción	286628	Dispositivo de retención del calor
286506	Plancha	286305	Cocedor de pasta
286507	Plancha	2853051	Cocedor de pasta

Nombre:	Barandilla de cocina 700-800
N.º de artículo:	285201
Material:	acero inoxidable
Diseñado para:	Serie 700
Ancho de la aparato en mm:	800
Capacidad de carga máx. en kg:	15
Profundidad de la superficie para depositar objetos en mm:	75
Medidas (ancho x fondo x alto) en mm:	800 x 200 x 80
Peso en kg:	4,7

La barandilla de cocina 285201 se adapta perfectamente a los siguientes electrodomésticos:

ES

2851051	Cocina de gas:	284007	Elemento de trabajo
2851241	Cocina de gas:	286302	Baño María
2851271	Cocina de gas:	286508	Plancha
2851251	Cocina de gas:	286509	Plancha
287420	Cocina eléctrica	2855081	Plancha
287431	Cocina eléctrica	2855051	Plancha
286104	Cocina eléctrica	2856311	Barbacoa de lava volcánica
286225	Cocina eléctrica	286922	Freidora
286326	Cocina eléctrica	2859271	Freidora
286234W	Cocina eléctrica	286310	Cocedor de pasta
286421	Placa de inducción	2853101	Cocedor de pasta

Nombre:	Barandilla de cocina 700-1200
N.º de artículo:	285203
Material:	acero inoxidable
Diseñado para:	Serie 700
Ancho de la aparato en mm:	1200
Capacidad de carga máx. en kg:	15
Profundidad de la superficie para depositar objetos en mm:	75
Medidas (ancho x fondo x alto) en mm:	1200 x 200 x 80
Peso en kg:	6,3

¡Se reserva el derecho de realizar modificaciones técnicas!

La barandilla de cocina 285203 se adapta perfectamente a los siguientes electrodomésticos:

2851161	Cocina de gas:	286106	Cocina eléctrica
2851361	Cocina de gas:	286302	Cocina eléctrica
2851261	Cocina de gas:	286508	Cocina eléctrica
2851371	Cocina de gas:		

ES

Uso conforme a su destino

Equipar los electrodomésticos de la serie 700 con una barandilla de cocina no sólo es un elegante toque final, sino que también ofrece una seguridad y funcionalidad óptimas. Aumentar la distancia del aparato reduce eficazmente el riesgo de quemaduras por contacto con zonas de alta temperatura. Además, su robusta construcción permite guardar cómodamente ollas, sartenes y platos.

Contenido de la entrega / nombres de los elementos

1. Desembale la barandilla de cocina y deseche todos los materiales de embalaje de acuerdo con la normativa medioambiental.
2. Compruebe la integridad de la entrega según el siguiente listado:

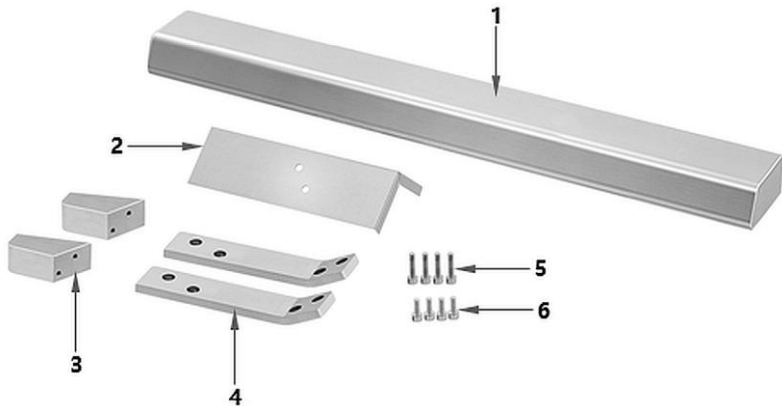


Fig. 1

- | | |
|------------------------------------|---------------------------------------|
| 1. Riel - estante | 2. Plantilla de perforación |
| 3. Contrasoporte (2x) | 4. Barra plana de acero, doblada (2x) |
| 5. Tornillos Allen M6 x 30 mm (4x) | 6. Tornillos Allen M6 x 20 mm (4x) |

¡INDICACIÓN!

Herramientas necesarias: Llave Allen 5 mm

Montaje

1. Para instalar una barandilla de cocina en una cocina de gas, por ejemplo, primero hay que desmontar las rejillas, la tapa del quemador, los quemadores y la cubeta de cocción.

¡INDICACIÓN!

Si no se trata de una cocina de gas, es necesario retirar la cubierta.



Fig. 2



Fig. 3



Fig. 4

2. Realice las perforaciones necesarias.
3. Para ello, coloque la plantilla de perforación adjunta sobre los bordes del aparato desde la parte exterior y empújela hasta el tope.
4. Ahora realice las perforaciones (2 x izquierda y 2 x derecha) en los lugares indicados en la plantilla.

5. A continuación, conecte las barras planas del exterior a los contrasportes del interior de la carcasa mediante cuatro tornillos Allen M6 cortos.

Al principio, apriete los tornillos sólo ligeramente para facilitar el montaje y la nivelación del riel-estante.

6. A continuación, coloque el riel-estante sobre las barras planas.
7. Atornille el riel-estante a las barras planas con tornillos Allen M6 largos.

Al principio, estos tornillos sólo deben apretarse ligeramente.



Fig. 5

8. A continuación, nivele el rail-estante. La barandilla de cocina está correctamente instalada cuando queda alineada con las esquinas y el borde superior de la carcasa.

9. Apriete bien los ocho tornillos.

Limpieza

¡ATENCIÓN!

No utilice para la limpieza ningún producto abrasivo que contenga disolvente ni cáustico. Estos pueden dañar la superficie.

ES

1. Limpie la barandilla de cocina con frecuencia con agua tibia y un paño suave y húmedo. Si es necesario, utilice un producto de limpieza suave.
2. Seque la barandilla de cocina con un paño suave.