

700-400 | 700-800 | 700-1200



285200 - 285201 - 285203

Bartscher GmbH
Franz-Kleine-Str. 28
D-33154 Salzkotten
Duitsland

tel. +49 5258 971-0
fax.: +49 5258 971-120
Infolinia service: +49 5258 971-197
www.bartscher.com

Versie: 1.0

Datum van opmaak: 2024-01-29

Originele montagehandleiding

Technische gegevens

Benaming:	Keukenreling 700-400
Artikelnummer:	285200
Materiaal:	roestvrij staal
Ontworpen voor:	Serie 700
Apparaatbreedte in mm:	400
Draagcapaciteit max. in kg:	15
Diepte van het oppervlak voor het neerleggen van objecten in mm:	75
Afmetingen (b x d x h) in mm:	400 x 200 x 80
Gewicht in kg:	3,1

Keukenreling 285200 als bijkomende uitrusting past bij de volgende apparaten:

2851121	Gasfornuis	2855061	Grillplaat
287410	Elektrisch fornuis	2855071	Grillplaat
286102	Elektrisch fornuis	2856211	Barbecue met vulkanische lava
286411	Inductiekookplaats	286917	Friteuse
284804	Werkelement	2859171	Friteuse
286301	Bain-marie	2859251	Friteuse
286710	Multifunctionele frituurpan	286628	Warmhoudunit
286506	Grillplaat	286305	Pastakoker
286507	Grillplaat	2853051	Pastakoker

Naam:	Keukenreling 700-800
Artikelnummer:	285201
Materiaal:	roestvrij staal
Ontworpen voor:	Serie 700
Apparaatbreedte in mm:	800
Draagcapaciteit max. in kg:	15
Diepte van het oppervlak voor het neerleggen van objecten in mm:	75
Afmetingen (b x d x h) in mm:	800 x 200 x 80
Gewicht in kg:	4,7

Keukenreling 285201 als bijkomende uitrustig past bij de volgende apparaten:

2851051	Gasfornuis	284007	Werkelement
2851241	Gasfornuis	286302	Bain-marie
2851271	Gasfornuis	286508	Grillplaat
2851251	Gasfornuis	286509	Grillplaat
287420	Elektrisch fornuis	2855081	Grillplaat
287431	Elektrisch fornuis	2855051	Grillplaat
286104	Elektrisch fornuis	2856311	Barbecue met vulkanische lava
286225	Elektrisch fornuis	286922	Friteuse
286326	Elektrisch fornuis	2859271	Friteuse
286234W	Elektrisch fornuis	286310	Pastakoker
286421	Inductiekookplaats	2853101	Pastakoker

Naam:	Keukenreling 700-1200
Artikelnummer:	285203
Materiaal:	roestvrij staal
Ontworpen voor:	Serie 700
Apparaatbreedte in mm:	1200
Draagcapaciteit max. in kg:	15
Diepte van het oppervlak voor het neerleggen van objecten in mm:	75
Afmetingen (b x d x h) in mm:	1200 x 200 x 80
Gewicht in kg:	6,3

Recht op technische veranderingen voorbehouden!

Keukenreling 285203 als bijkomende uitrustig past bij de volgende apparaten:

2851161	Gasfornuis	286106	Elektrisch fornuis
2851361	Gasfornuis	286302	Elektrisch fornuis
2851261	Gasfornuis	286508	Elektrisch fornuis
2851371	Gasfornuis		

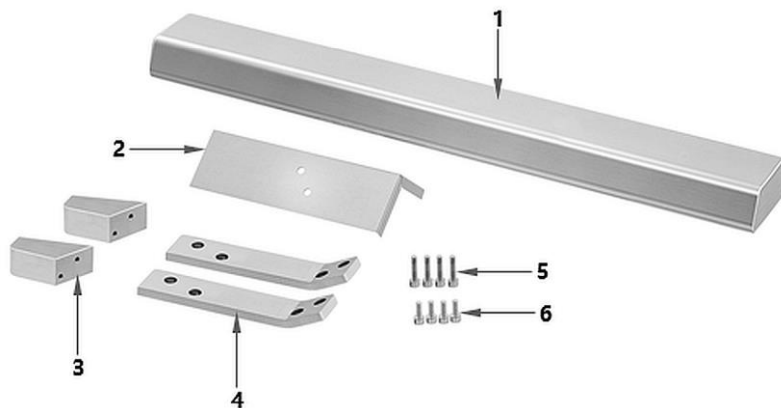
NL

Gebruik volgens bestemming

De 700-serie apparaten uitrusten met een keukenrail is niet alleen een stijlvolle afwerking, maar biedt ook optimale veiligheid en functionaliteit. Door de afstand tot het apparaat te vergroten, vermindert u effectief het risico op brandwonden door contact met zones met hoge temperaturen. Bovendien zorgt de robuuste constructie ervoor dat potten, pannen en borden comfortabel kunnen worden opgeborgen.

Leveromvang / Benaming van de onderdelen

1. Pak de keukenreling uit en gooi alle verpakkingsmaterialen weg in overeenstemming met de milieuvorschriften.
2. Controleer de volledigheid van de levering met behulp van de volgende lijst:



Afb. 1

- | | |
|-----------------------------------|--------------------------------------|
| 1. Rail - schap | 2. Boorsjabloon |
| 3. Tegenbeugel (2x) | 4. Platte stalen staaf, gebogen (2x) |
| 5. Inbusschroeven M6 x 30 mm (4x) | 6. Inbusschroeven M6 x 20 mm (4x) |

TIP!

Benodigd gereedschap: Inbussleutel 5 mm

Montage

1. Om de keukenreling te monteren op bijvoorbeeld een gasfornuis, moeten eerst de roosters, branderdeksel, branders en kookbak worden verwijderd.

TIP!

Als het geen gasfornuis is, moet het deksel worden verwijderd.



Afb. 2

2. Boor de nodige gaten in het apparaat.
3. Plaats hiervoor het bijgeleverde boorsjabloon vanaf de buitenkant over de randen van de eenheid en duw het zo ver mogelijk door.
4. Boor nu de gaten (2 x links en 2 x rechts) op de plaatsen die op de sjabloon staan aangegeven.



Afb. 3

5. Verbind vervolgens de platte staven aan de buitenkant met de tegenbouten in de behuizing met vier korte M6 inbusschroeven.

Draai de schroeven in eerste instantie slechts lichtjes aan om het gemakkelijker te maken om de rail-plank te installeren en waterpas te stellen.



Afb. 4

6. Plaats vervolgens de railplank op de platte staven.
7. Schroef de railplank aan de platte staven met lange M6 inbusschroeven. Bovendien hoeven deze schroeven in het begin slechts lichtjes te worden aangedraaid.



Afb. 5

8. Zet nu de railplank waterpas.
De keukenreling is correct geïnstalleerd als hij gelijk eindigt met de hoeken en bovenrand van de behuizing.
9. Draai alle acht schroeven goed vast.

Reiniging

OPGELET!

Gebruik geen schuurmiddelen, oplosmiddelen of bijtende schoonmaakmiddelen. Zij kunnen het oppervlak beschadigen.

NL

1. Maak de keukenreling regelmatig schoon met warm water en een zachte, vochtige doek. Als het nodig is, een mild reinigingsmiddel gebruiken.
2. Droog de keukenreling met een zachte doek.