

700-400 | 700-800 | 700-1200



285200 - 285201 - 285203

Bartscher GmbH
Franz-Kleine-Str. 28
D-33154 Salzkotten
Tyskland

tlf. +49 5258 971-0
fax.: +49 5258 971-120
Service hotline: +49 5258 971-197
www.bartscher.com

Version: 1.0

Forberedelsesdato: 2024-01-29

Original monteringsvejledning

Tekniske data

Navn:	Køkkenskinne 700-400
Artikelnr.:	285200
Materiale:	rustfrit stål
Designet til:	700-serien
Apparatets bredde i mm:	400
Maks. bæreevne i kg.	15
Dybde af overfladen til placering af genstande i mm:	75
Mål (bredde x dybde x højde) i mm:	400 x 200 x 80
Vægt i kg:	3,1

Køkkenskinne 285200 som tilbehør passer til følgende apparater:

2851121	Gaskomfur	2855061	Grillplade
287410	El-køkken	2855071	Grillplade
286102	El-køkken	2856211	Grill med vulkansk lava
286411	Induktionskomfur	286917	Frituregryde
284804	Arbejdsemne	2859171	Frituregryde
286301	Bemar	2859251	Fituregryde
286710	Multistegepande	286628	Apparat til at holde varmen
286506	Grillplade	286305	Pastakomfur
286507	Grillplade	2853051	Pastakomfur

Navn:	Køkkenskinne 700-800
Artikelnr.:	285201
Materiale:	rustfrit stål
Designet til:	700-serien
Apparatets bredde i mm:	800
Maks. bæreevne i kg.	15
Dybde af overfladen til placering af genstande i mm:	75
Mål (bredde x dybde x højde) i mm:	800 x 200 x 80
Vægt i kg:	4,7

Køkkenskinne 285201 som tilbehør passer til følgende enheder:

2851051	Gaskomfur	284007	Arbejdsemne
2851241	Gaskomfur	286302	Bemar
2851271	Gaskomfur	286508	Grillplade
2851251	Gaskomfur	286509	Grillplade
287420	Elektrisk komfur	2855081	Grillplade
287431	Elektrisk komfur	2855051	Grillplade
286104	Elektrisk komfur	2856311	Grill med vulkansk lava
286225	Elektrisk komfur	286922	Frituregryde
286326	El-køkken	2859271	Frituregryde
286234W	El-køkken	286310	Pastakomfur
286421	Induktionskomfur	2853101	Pastakomfur

Navn:	Køkkenskinne 700-1200
Artikelnr.:	285203
Materiale:	rustfrit stål
Designet til:	700-serien
Apparatets bredde i mm:	1200
Maks. bæreevne i kg.	15
Dybde af overfladen til placering af genstande i mm:	75
Mål (bredde x dybde x højde) i mm:	1200 x 200 x 80
Vægt i kg:	6,3

Vi forbeholder os retten til at foretage tekniske ændringer!

Køkkenskinne 285203 som tilbehør passer til følgende enheder:

2851161	Gaskomfur	286106	Elektrisk komfur
2851361	Gaskomfur	286302	Elektrisk komfur
2851261	Gaskomfur	286508	Elektrisk komfur
2851371	Gaskomfur		

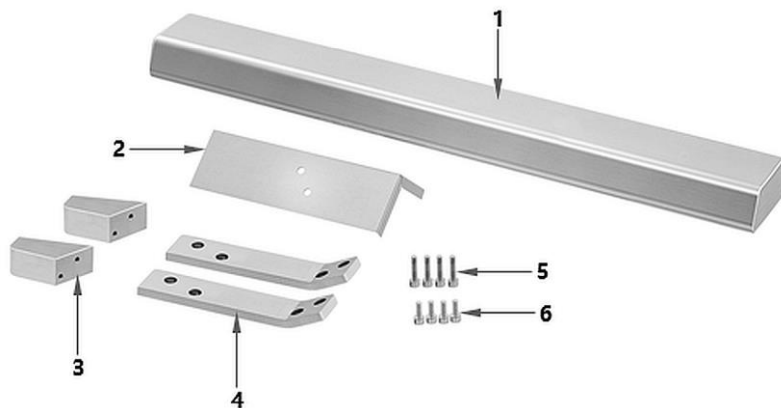
DK

Brug som beregnet

700-seriens hvidevarer med en køkkenskinne giver ikke kun en stilfuld finish, men tilbyder også optimering med hensyn til sikkerhed og funktionalitet. Forøgelse af afstanden fra enheden reducerer effektivt risikoen for forbrændinger på grund af kontakt med højtemperaturzoner. Derudover giver den solide konstruktion mulighed for komfortabel opbevaring af gryder, pander og tallerkener.

Leveringsomfang / Elementnavne

1. Pak køkkenskinnen ud og fjern alt emballagemateriale i overensstemmelse med miljøbestemmelserne.
2. Kontroller leverancens fuldstændighed ved hjælp af følgende liste:



DK

Fig. 1

- | | |
|----------------------------------|----------------------------------|
| 1. Skinnehylde | 2. Skabelon til boring af huller |
| 3. Modgreb (2x) | 4. Flad stålstang, bøjet (2x) |
| 5. M6 x 30 mm unbrakoskruer (4x) | 6. M6 x 20 mm unbrakoskruer (4x) |

ANVISNING!

Nødvendige værktøjer: Unbrakonøgle 5 mm

Montering

1. For at installere en køkkenskinne, fx til et gaskomfur, skal du først fjerne ristene, brænderdækslet, brænderen og kogekarret.

ANVISNING!

Hvis det ikke er et gaskomfur, er det nødvendigt at afmontere dækslet.



Fig. 2



Fig. 3



Fig. 4

2. Bor de nødvendige huller i apparatet.
3. For at gøre dette skal du placere den medfølgende boreskabelon på enhedens kanter udefra og skubbe den, indtil den stopper.
4. Bor nu de nødvendige huller (2 x venstre og 2 x højre) på de steder, der er angivet på skabelonen.

5. Forbind derefter de flade stænger udefra med modgrebene inde i huset ved hjælp af fire korte M6 unbrakonskruer.

Spænd først skruerne lidt for at lette monteringen og nivelleringen af hyldeskinnen.

6. Placer derefter hyldeskinnen på de flade stænger.
7. Fastgør skinnehylden med de flade stænger med lange M6 unbrakonskruer.

Disse skruer bør også kun strammes let i begyndelsen.



Fig. 5

8. Juster nu hyldeskinnen.
Køkkenskinnen er korrekt monteret, når den ender flugt med skabets hjørner og overkant.

9. Spænd alle otte skruer godt fast.

Rengøring

OBS!

Brug ikke slibende, opløsningsmiddelbaserede eller kaustiske rengøringsmidler til rengøring. Disse kan beskadige overfladen.

DK

1. Rengør køkkenskinnen regelmæssigt med varmt vand og en blød, fugtig klud. Brug et mildt rengøringsmiddel, hvis det er nødvendigt.
2. Tør køkkenskinnen med en blød klud.