

*LIBRETTO ISTRUZIONI
PER L'USO E LA MANUTENZIONE
DELLE FRIGGITRICI SU MOBILE
ELETTRICHE*

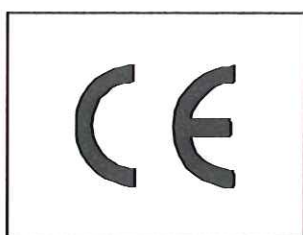
*OPERATION AND MAINTENANCE MANUAL
FOR CABINET-MOUNTED ELECTRIC FRYERS*

** LIVRET D'INSTRUCTIONS
POUR L'UTILISATION ET L'ENTRETIEN
DES FRITEUSES ELECTRIQUES SUR MEUBLE*

*GEBRAUCHS- UND WARTUNGSANLEITUNG
FÜR ELEKTRO-STANDFRITEUSEN*

*MANUAL DE INSTRUCCIONES
PARA EL USO Y EL MANTENIMIENTO
DE LAS FREIDORAS ELÉCTRICAS
SOBRE MUEBLE*

272335



COD.: ZSL2508

REV. 00 / 2003

SOMMAIRE

| | | |
|-----|---|----------------|
| 1. | INSTALLATION | Pag. 10 |
| 1.1 | AVERTISSEMENTS IMPORTANTS | Pag. 10 |
| 1.2 | POSITIONNEMENT | Pag. 10 |
| 1.3 | BRANCHEMENT AU RESEAU | Pag. 11 |
| 2. | MODE D'EMPLOI | Pag. 11 |
| 2.1 | MISE EN FONCTION | Pag. 11 |
| 2.2 | REGLAGES | Pag. 12 |
| | VIDANGE DE L'HUILE | Pag. 12 |
| 3. | NETTOYAGE ET ENTRETIEN | Pag. 13 |
| 3.1 | ENTRETIEN COURANT | Pag. 13 |
| 3.2 | ENTRETIEN EXTRAORDINAIRE | Pag. 13 |
| 3.3 | ELEMENTS DE CONTROLE ET DE SECURITE | Pag. 13 |

1. INSTALLATION

1.1 AVERTISSEMENTS IMPORTANTS

Lire attentivement cette notice dans la mesure où elle fournit d'importantes indications concernant la sécurité d'installation, d'utilisation et d'entretien de l'appareil. Conserver cette notice avec soin pour toute consultation ultérieure de la part des différents opérateurs.

L'installation doit être effectuée selon les instructions du constructeur par du personnel professionnellement qualifié.

L'appareillage doit être utilisé seulement par du personnel exercé à son utilisation.

Mettre hors service l'appareillage en cas de panne ou de mauvais fonctionnement. Pour la réparation éventuelle, s'adresser seulement à un centre d'assistance technique autorisé par le constructeur et exiger des pièces de rechange originales.

Le non respect de ce qui est précisé ci-dessus peut compromettre la sécurité de l'appareillage.

L'appareillage est conforme aux réglementations suivantes:

- compatibilité électromagnétique E.M.C. réglementation CEE89/336 relative à la limitation des dérangements;
- prescriptions en vigueur contre les accidents et les incendies;
- normes pour l'installation des équipements électriques;
- normes hygiéniques.

1.2 POSITIONNEMENT

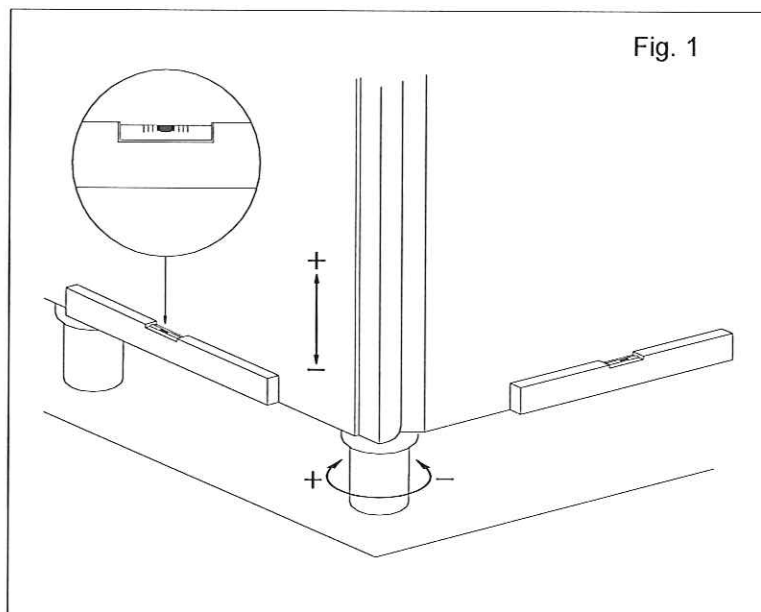


Fig. 1

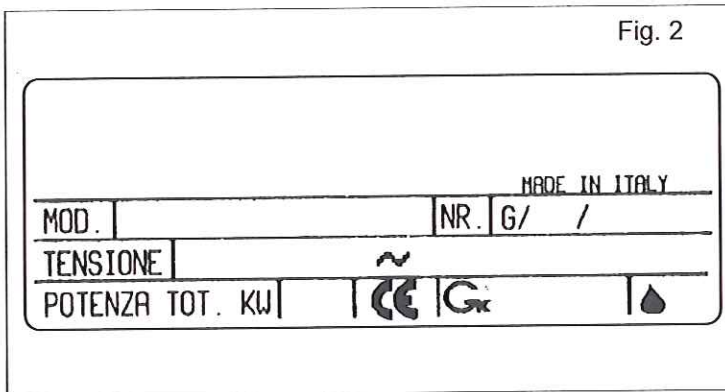
Sortir l'appareil de son emballage, vérifier son intégrité, puis le placer dans l'endroit prévu pour l'utilisation. Procéder à la mise de niveau et au réglage en hauteur en agissant sur les pieds de nivellement de la façon indiquée sur (Fig. 1).

Si l'appareil est positionné contre un mur, celui-ci doit résister à des valeurs de température de 80°C et, s'il est inflammable, il faut impérativement appliquer une isolation thermique.

Enlever le film protecteur des panneaux externes en le détachant lentement afin d'éviter de laisser des traces de colle.

Ne pas boucher les ouvertures ou les fentes d'aspiration ou d'élimination de la chaleur et positionner l'appareil sous une hotte d'aspiration installée conformément aux normes.

1.3 BRANCHEMENT AU RESEAU



- Avant de procéder au branchement électrique, s'assurer que la tension et la fréquence reportées sur la plaquette technique correspondent aux valeurs de l'installation d'alimentation utilisée.
- L'appareil est livré prévu pour fonctionner avec les valeurs indiquées sur la plaquette technique positionnée à l'intérieur de la porte.
- Pour exécuter le branchement, repérer la boîte de dérivation à l'intérieur de l'appareil et brancher le câble d'alimentation, équipé de

fiche normalisée et adapté à la charge absorbée, en respectant les références reportées sur le bornier. Enfin, brancher l'appareil à une prise de courant adéquate, en s'assurant d'abord que cette dernière soit équipée d'un contact de terre efficace et conforme aux normes en vigueur.

REMARQUE: si l'appareil est équipé de deux boîtes de dérivation, il faut brancher deux câbles séparés (un pour chaque boîte) de la façon indiquée ci-dessus, puis brancher les câbles aux prises de courant. N'exécuter aucun branchement entre les deux boîtes.

- Pour un branchement direct au réseau d'alimentation, il faut interposer entre l'appareil et le réseau un interrupteur omnipolaire adapté à la charge et ayant une distance minimum d'ouverture des contacts de 3mm.
- La tension d'alimentation, avec la machine en fonction, ne doit pas s'écarter de la valeur de tension nominale de plus de $\pm 10\%$.
- De plus, l'appareil doit être branché à une installation équipotentielle dont le fonctionnement correct doit être opportunément vérifié selon les prescriptions des normes en vigueur.

Avant de livrer l'appareil à l'utilisateur, il faut:

- vérifier qu'il fonctionne correctement;
- communiquer à l'utilisateur les instructions pour l'utilisation.

2.

MODE D'EMPLOI

L'appareil devra être destiné uniquement à l'utilisation pour laquelle il a été expressément conçu. Toute autre utilisation doit être considérée comme impropre.

Pendant le fonctionnement, surveiller l'appareil.

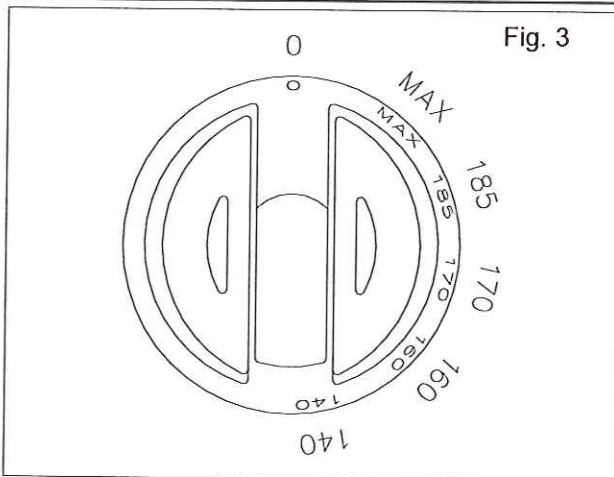
2.1 MISE EN FONCTION

ATTENTION: ne pas mettre en fonction l'appareil avant d'avoir rempli d'huile le récipient. L'inobservance de cette prescription peut provoquer de graves dommages à cause de la surchauffe de la cuve et des résistances.

Avant de mettre en fonction pour la première fois l'appareil, il faut enlever tout le matériel d'emballage et nettoyer avec soin la cuve et les paniers des graisses industrielles de protection appliquées, en agissant de la façon suivante:

- remplir la cuve jusqu'au bord avec de l'eau et du détergent normal, mettre en fonction le chauffage et porter à ébullition pendant quelques minutes;
- vider l'eau à travers le robinet de vidange et rincer abondamment la cuve avec de l'eau propre;
- fermer le robinet et verser de l'huile à frire au moins jusqu'à l'encoche de MIN. et pas au-delà de l'encoche de MAX.

2.2 REGLAGES



APPAREILS AVEC CAPACITE DE 10LITRES OU 8+8LITRES

ALLUMAGE

- Mettre sous tension l'appareil en enclenchant (ON) l'interrupteur principal.
- Tourner la poignée et la placer sur la valeur de température désirée.

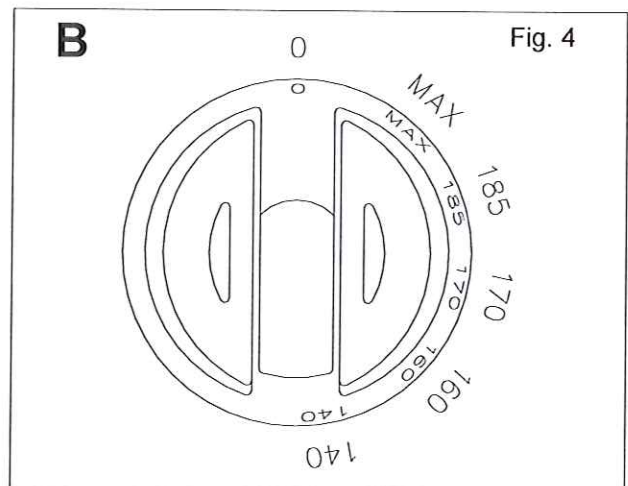
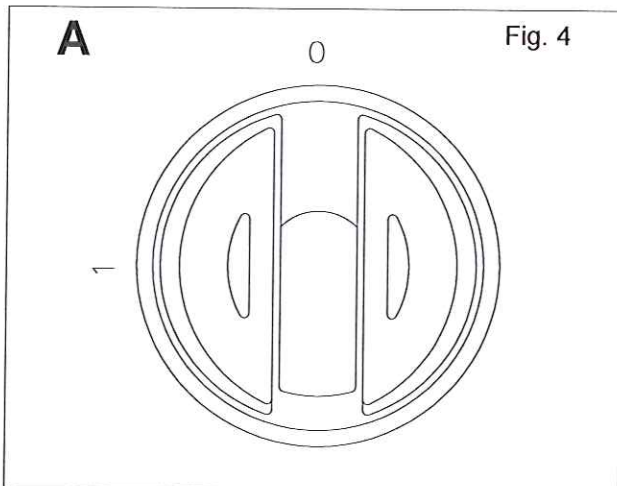
Le voyant de contrôle orange reste allumé pendant le fonctionnement des éléments chauffants. Dès que l'huile atteint la température programmée, le voyant orange s'éteint.

Quand la température descend sous la valeur sélectionnée, les éléments chauffants se réactivent automatiquement.

EXTINCTION

- Reporter la poignée sur la position "0".
- Déclencher (OFF) l'interrupteur omnipolaire quand l'appareil n'est pas utilisé.
- Mettre le couvercle sur la/les cuve/cuves.

TOUS LES APPAREILS SAUF 10LITRES ET 8+8LITRES



ALLUMAGE

- Mettre sous tension l'appareil en enclenchant (ON) l'interrupteur principal.
- Tourner la poignée A et la placer sur la position "1".
- Tourner la poignée B et la placer sur la valeur de température désirée.

Le voyant de contrôle orange reste allumé pendant le fonctionnement des éléments chauffants. Dès que l'huile atteint la température programmée, le voyant orange s'éteint.

Quand la température descend sous la valeur sélectionnée, les éléments chauffants se réactivent automatiquement.

EXTINCTION

- Reporter la poignée B sur la position "0".
- Reporter la poignée A sur la position "0".
- Déclencher (OFF) l'interrupteur omnipolaire quand l'appareil n'est pas utilisé.
- Mettre le couvercle sur la/les cuve/cuves.

ATTENTION:

Il faut faire très attention au fait que la vieille huile a un point d'inflammabilité plus bas et que sa mousse tend à déborder. Il faut encore considérer qu'introduire des aliments trop humides et en quantité excessive contribue également à la formation de mousse qui peut déborder.

VIDANGE DE L'HUILE

Pour vidanger du bac l'huile utilisée, attendre que l'huile soit froide, ouvrir le capot de la friteuse, positionner le bac de récolte de l'huile avec le filtre relatif si le bac n'est pas déjà inséré et ouvrir le robinet. L'huile sortira du robinet et le bac se videra. Pour mieux conserver l'huile, il est conseillé, une fois filtrée, de la déposer dans un lieu frais.

3.

NETTOYAGE ET ENTRETIEN

3.1 ENTRETIEN COURANT

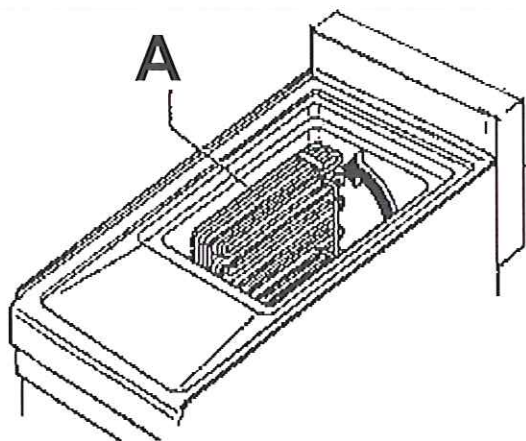
A la fin d'une journée de travail, il faut nettoyer l'appareil aussi bien pour des raisons d'hygiène que pour éviter des anomalies de fonctionnement.

Ne pas nettoyer l'appareil avec des jets d'eau directs ou à pression élevée et ne pas utiliser de pailles de fer, des brosses ou des raclettes en acier commun. Il est éventuellement possible d'utiliser de la laine en acier inoxydable en la frottant dans le sens du satinage.

Pour les surfaces en acier, utiliser de l'eau savonneuse tiède, puis rincer abondamment et sécher avec un chiffon doux. Pour maintenir le brillant, passer périodiquement l'un des produits d'entretien normalement vendus dans le commerce (POLISH).

Ne pas laver le banc d'appui ou le sol avec de l'acide chlorhydrique

Fig. 5



Pour nettoyer la cuve, procéder de la façon suivante (Fig. 5):

- vider l'huile de la/des cuve/cuves en la faisant sortir par le robinet de vidage dans la cuve de récolte huile.
- Enlever les paniers et la grille placés au-dessus des résistances.
- Tourner les résistances (Réf. A).
- Avec les éléments chauffants en position verticale, il est possible d'effectuer un nettoyage complet et soigné de la cuve.

BASSINET DE RECOLTE HUILE

Il faut contrôler périodiquement que le niveau de l'huile n'atteint pas le bord du récipient de récolte de l'huile et que le filtre est libre. Effectuer périodiquement la vidange et le nettoyage du filtre. Une poignée extractible sur le bord supérieur facilite la prise du bassinnet.

3.2 ENTRETIEN EXTRAORDINAIRE

Périodiquement (au moins une fois par an ou et, dans tous les cas, en fonction de la fréquence d'utilisation), soumettre l'appareil à un contrôle complet.

Faire appel à un technicien qualifié en possession des qualités professionnelles nécessaires. A ce propos, nous conseillons de stipuler un contrat d'entretien avec un centre agréé par notre société.

3.3 ELEMENTS DE CONTROLE ET DE SECURITE

Tous les composants de l'appareil soumis à usure peuvent facilement être atteints depuis la partie antérieure de l'appareil en ouvrant la porte ou après avoir enlevé le panneau frontal.

L'appareil est équipé d'un thermostat de sécurité qui coupe l'alimentation électrique aux éléments chauffants si la température de l'huile dans la cuve dépasse la valeur maximum sélectionnée.

Si le thermostat intervient, pour remettre en fonction l'appareil, il faut réarmer le thermostat. Cette opération doit être effectuée par du personnel qualifié, qui doit vérifier la cause de l'intervention.

LE FABRICANT DECLINE TOUTE RESPONSABILITE POUR LES DOMMAGES DERIVANT D'UNE INSTALLATION ERRONEE, DE LA MODIFICATION DE L'APPAREIL, DE L'UTILISATION IMPROPRE, D'UN MAUVAIS ENTRETIEN, DU NON-RESPECT DES NORMES EN VIGUEUR ET DE LA MALADRESSE D'UTILISATION.

LE FABRICANT SE RESERVE LE DROIT DE MODIFIER SANS PREAVIS LES CARACTERISTIQUES DES APPAREILS PRESENTES DANS CETTE PUBLICATION.